

# 長野県消防防災航空センタ 受変電設備改修工事

## 1 工事概要

1 工事名	長野県消防防災航空センタ 受変電設備改修工事		
2 工事箇所	松本市空港東		
3 工事場所	長野県消防防災航空センタ		
4 工事概要	1) 高圧機器の更新工事	一式	
	2) 同上、撤去処分	一式	
	3) 停送電操作並びに試験調整（耐圧等）	一式	

## 2 共通仕様

※ 設計図書（設計図、工事費内訳書等）および特記仕様書に記載のない事項は、すべて下記によること。

公共建築工事（改修工事）標準仕様書（建築工事編）	最新版	／国土交通省大臣官房官庁営繕部監修
公共建築工事（改修工事）標準仕様書（電気設備工事編）	最新版	／国土交通省大臣官房官庁営繕部監修
公共建築工事（改修工事）標準仕様書（機械設備工事編）	最新版	／国土交通省大臣官房官庁営繕部監修

## 3 特記仕様

1 資材	本工事に使用する資材はすべて新品とする。（再生品使用を指示した場合を除く）
2 工事用電力、水等	本工事に必要な工事用電力、水等の費用はすべて請負者の負担とする。
3 施工計画	契約後、すみやかに施工計画書（工程、仮設、安全管理等）を作成し、監督員の承諾を得ること。
4 諸官公庁手続き	官公庁への手続きは本工事に含むものとし、請負者がこれを行うものとする。
5 工事実績情報	7、請負額が500万円以上の工事は、工事実績情報（工事カルテ）を登録すること。 イ、登録は、あらかじめ監督職員の確認を受け、契約締結後10日以内に（財）日本建設情報総合センター（JACIC）にて手続きを行い、登録されたことを証明する資料を提出すること。
<del>6 下請大等一覧表</del>	<del>7、下請契約締結後、速やかに下請大等一覧表を提出すること。 イ、記載内容は、称号又は名称、工種、契約額、建設業の許可状況等とし、下請金額に係らず全て記載すること。</del>
7 施工体系図	7、下請金額に係らず全ての工事について施工体系図を作成し、提出すること。 イ、施工体系図は、施工期間中工事現場に備え付けると共に、工事関係者及び公衆の見やすい場所に掲示すること。
8 安全管理	7、工事にあたっては、施設管理者等と打合せを行い、請負者の負担で安全確保に必要な措置を講じること。 イ、工事現場においては、労働災害、公衆災害の防止に努めるとともに、全作業員を対象に定期的に安全教育、研修及び訓練を行うこと。 ウ、安全教育、研修及び訓練は、工事期間中に月一回以上実施し、この結果を工事日誌へ記録するほか、工事写真等も整理のうえ提出すること。

## 9 工程管理

電気、ガス、水道等、施設の運営上必要な機能を停止する場合は、事前に施設管理者と日程等を調整し、事故、紛争等を防止すること。

## 10 産業廃棄物等の取扱

7、発生材は、事故等の原因とならないよう、できるだけ速やかに場外へ搬出すること。  
イ、廃棄物の種類別に徹底した分別を行い、できるだけ再資源化を図ること。  
ウ、廃棄物処理について、請負者が自ら処理（分別、保管、収集、運搬及び処分）するときは、「廃棄物の処理及び清掃に関する法律（以下「廃棄物処理法」という。）」に基づき、適正に行うこと。  
エ、廃棄物処理の全部又は一部を委託する場合は、廃棄物処理法に基づく処理を業とする許可を取得している者に委託すること。  
また、施工前に産業廃棄物処理委託契約書と産業廃棄物処理業の許可証の写し、許可運搬車両一覧等をまとめた「廃棄物処理計画書」を提出すること。  
オ、しゅん工時に廃棄物の種別ごとに処理数量を集計し、積み込み状況の写真、処分状況の写真、マニフェストA票、B2票、D票並びにE票の写しを添付した「廃棄物等処理報告書」を提出すること。（それぞれの提出は、法の定める期限内に行うこと。）

## 11 過積載の禁止

資機材の運搬にあたっては、運搬車両の最大積載量を把握し、過積載を行わないよう計画した上で、記録を残すこと。

また、飛散の恐れがあるものは、飛散防止対策を十分に行うこと。

## 12 清掃片付け

工時中は常時後片付け及び清掃に心がけ、発生材及び塵芥が飛散若しくは堆積しないようにすること。

## 13 環境への配慮

7、VOC対策として、有害化学物質等を含有しないか含有量が少ない材料を選定する。  
イ、現場で使用する機械は、低騒音型、低振動型、排出ガス対策型建設機械とする。  
ウ、夜間、早朝等の稼動を避けること。ただし、監督員の承諾を受けた時はこの限りではない。なお、通行ルートは影響の少ないルートを選定すること。

エ、汚水、汚泥、土砂の流出防止に努めるとともに、表土復元等の配慮を行うこと。

## 14 工事写真撮影要領

7、着工前及び完成後の撮影は、同位置同方向とすること。

イ、施工中の撮影は、完了後に確認できない事項及び隠蔽となる部分に留意すること。

工事着手時及びしゅん工時に、別途監督員の指示する書類（完成図を含め）を提出すること。

設計図書等に明記のない事項に疑義が生じた場合は、監督員と協議し、指示に従うこと。

工事施工において、創意工夫をもって望むこと。また、自ら立案、実施した創意工夫や技術力に関する項目、又は地域社会への貢献として評価できる項目について、工事完了時まで所定の書式により提出することができる。

提出書式：<http://www.pref.nagano.lg.jp/jyuutaku/kentiku/senshi/seiseki/kouji04.pdf>

## 18 その他

7、暴力団関係者等から工事妨害による被害を受けた場合は、すみやかに被害届を警察に提出すること。

イ、改修終了後、各種試験・測定を行い、結果を報告すること。

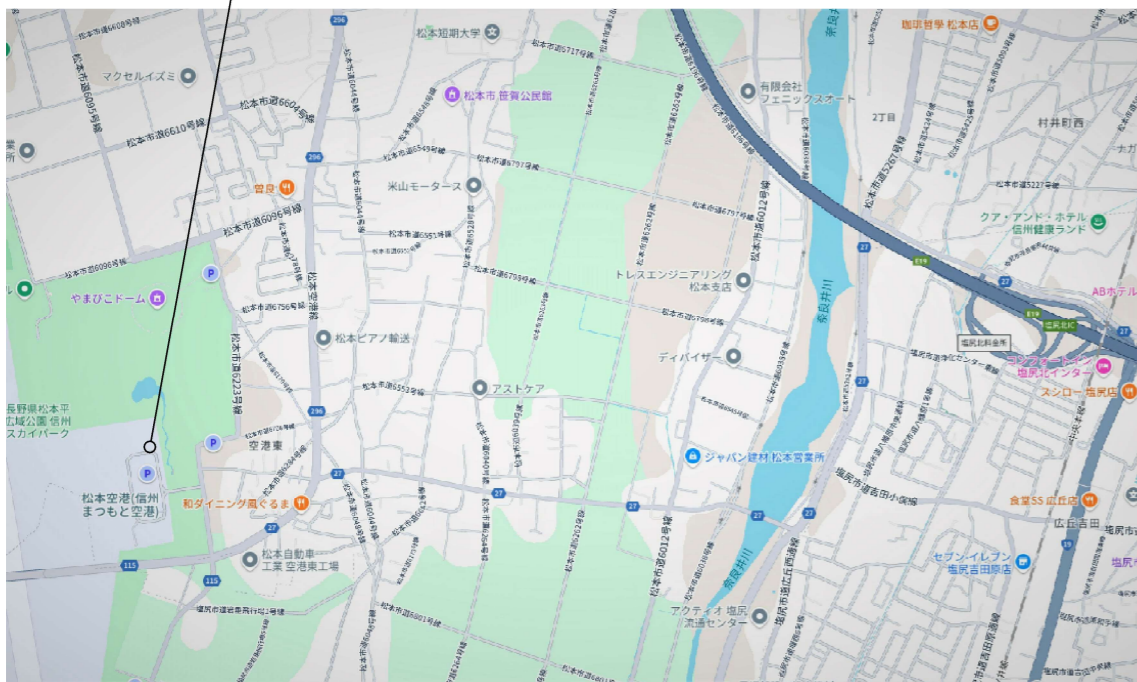
ウ、居ながらの工事となるため、騒音、振動を伴う工事は施設管理者と調整を行うこと。

エ、建物使用制限のある工程は、予め施設管理者と協議し、十分に周知すること。

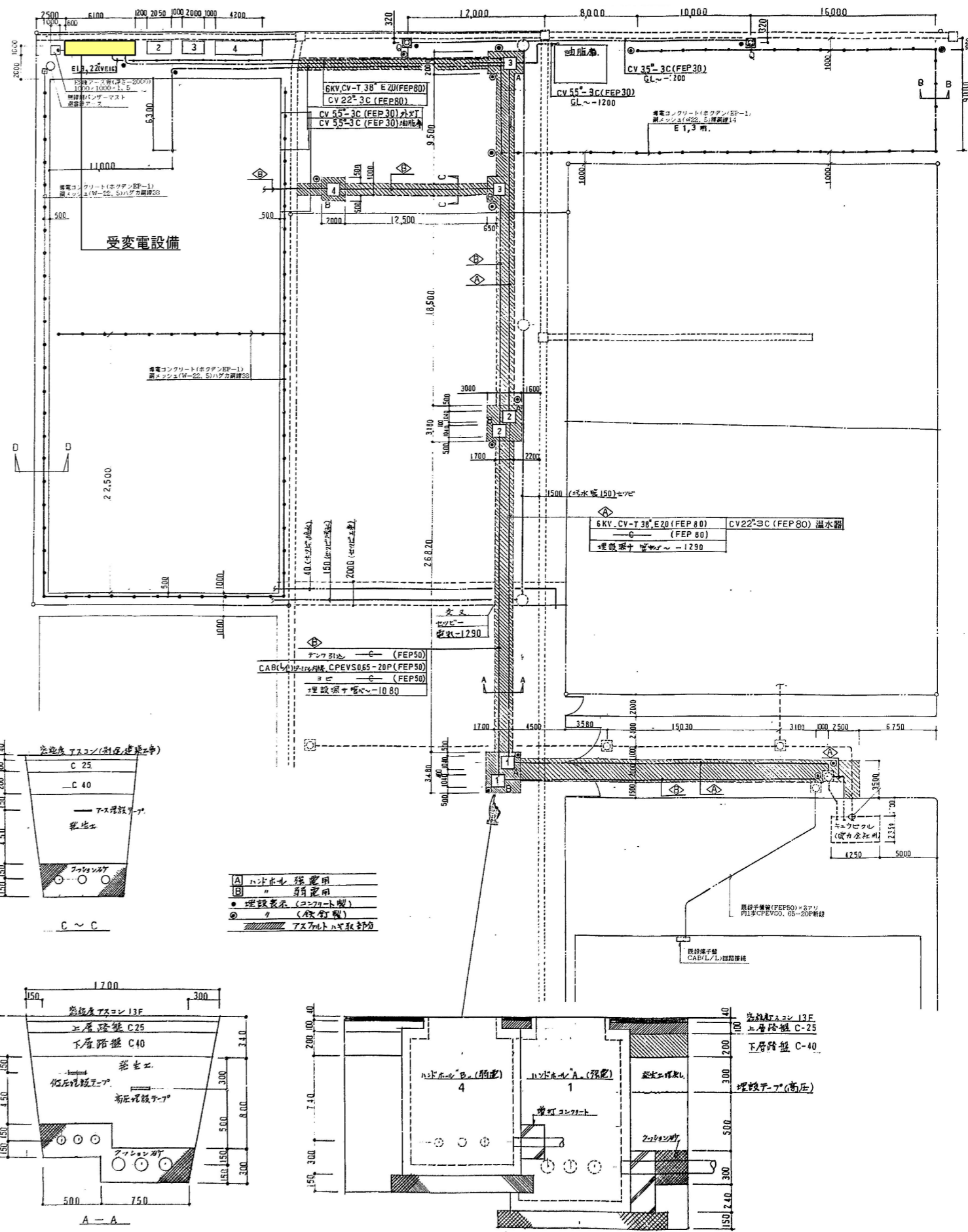
オ、施設用途を考慮し、物品の養生等を十分に行い支障がないよう計画すること。

カ、施設利用者の安全確保の為、作業者は工事中的見守りをしっかりと行う。

消防防災航空センタ

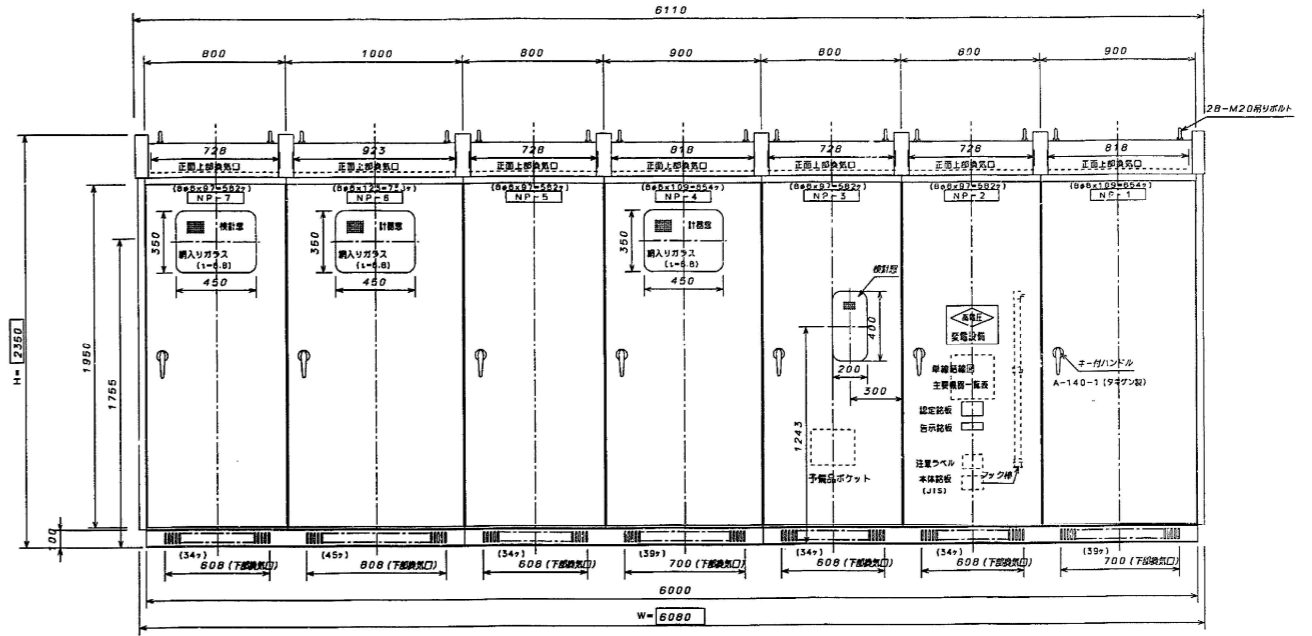
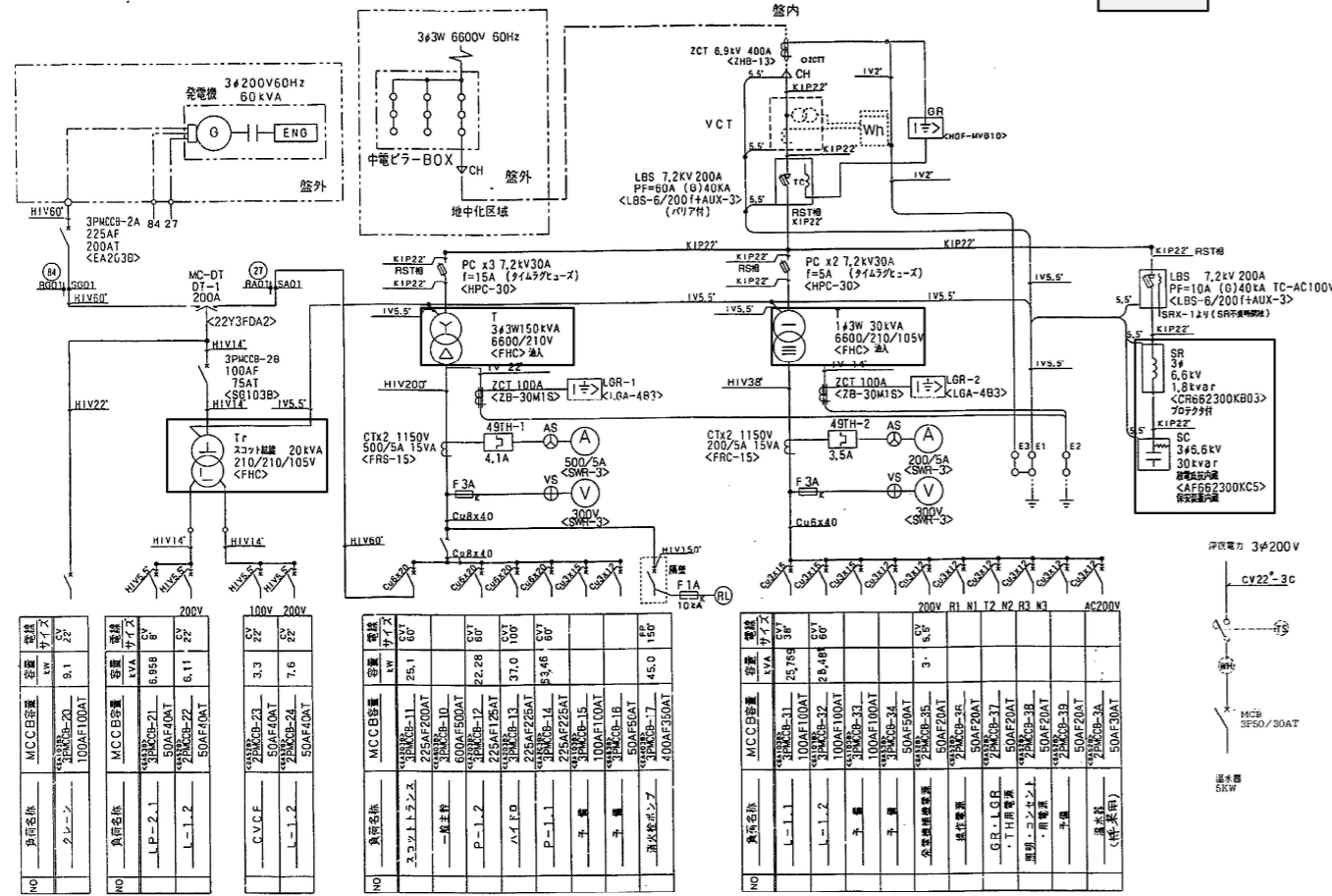


<案内図>

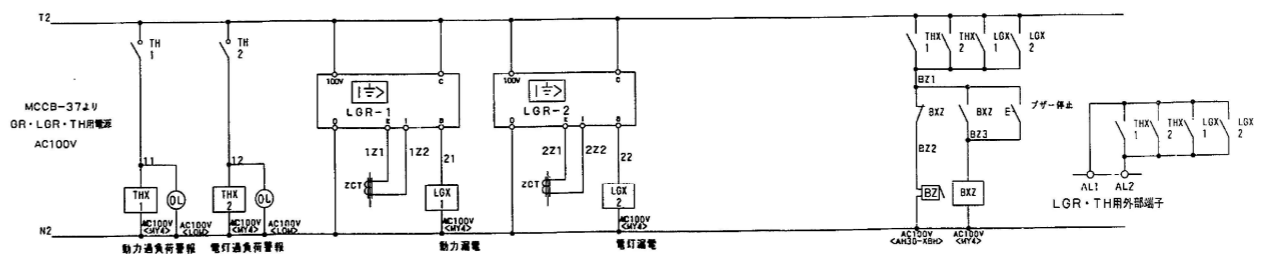
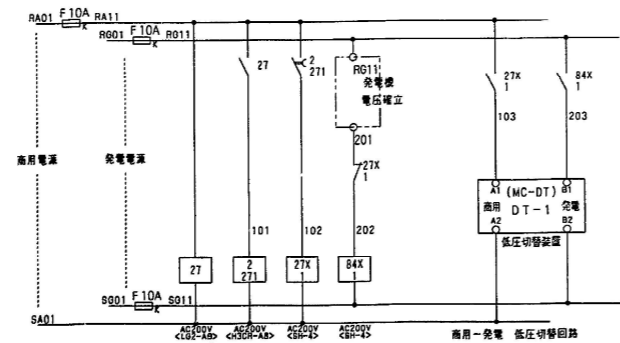


<配置図>

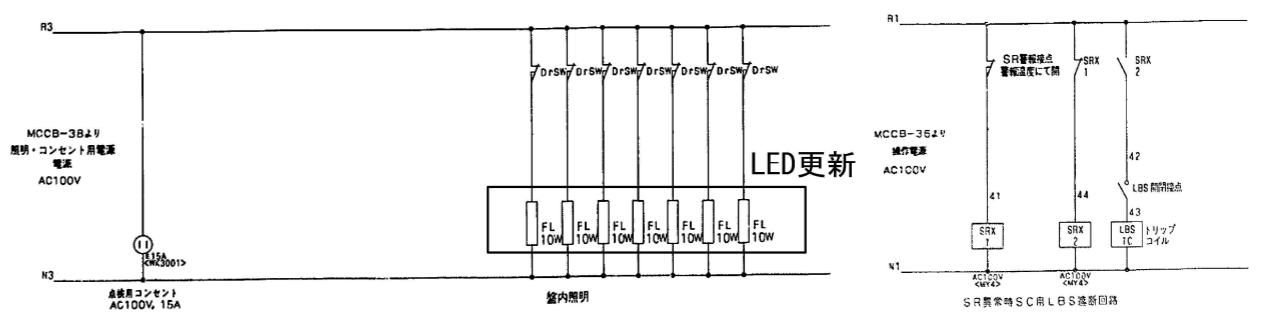
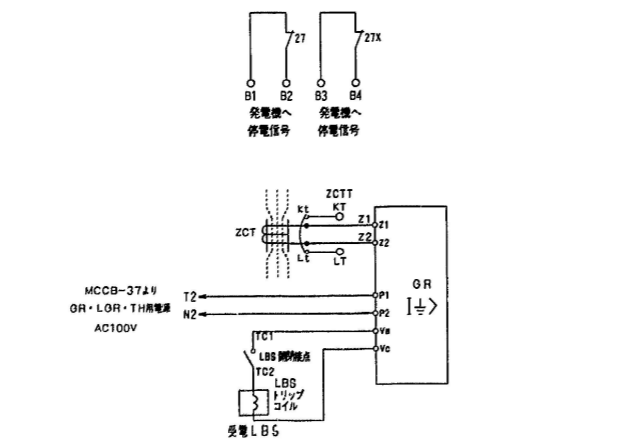
更新機器範囲



- N P <63x315>
- NP-1 高圧引込盤
  - NP-2 高圧受電盤
  - NP-3 電対トランス盤
  - NP-4 低圧電対盤
  - NP-5 動力トランス盤
  - NP-6 低圧動力盤
  - NP-7 スコットトランス盤



注：LGR（漏電火災警報装置）には高圧表示及びブザー内蔵です。



※更新時における最低限の仮設の有無は打合せによること。