

指定緊急避難場所指定状況

R5.11.1

団体コード	市区町村名 (漢字)	指定緊急避難場所数	団体コード	市区町村名 (漢字)	指定緊急避難場所数
202011	長野市	306	204021	松川町	15
202029	松本市	218	204030	高森町	3
202037	上田市	74	204048	阿南町	20
202045	岡谷市	15	204072	阿智村	14
202053	飯田市	310	204099	平谷村	2
202061	諏訪市	36	204102	根羽村	1
202070	須坂市	83	204111	下條村	5
202088	小諸市	97	204129	売木村	3
202096	伊那市	195	204137	天龍村	10
202100	駒ヶ根市	25	204145	泰阜村	32
202118	中野市	48	204153	喬木村	52
202126	大町市	153	204161	豊丘村	33
202134	飯山市	54	204170	大鹿村	0
202142	茅野市	10	204226	上松町	74
202151	塩尻市	228	204234	南木曾町	53
202177	佐久市	145	204251	木祖村	32
202185	千曲市	173	204293	王滝村	0
202193	東御市	137	204307	大桑村	5
202207	安曇野市	161	204323	木曾町	119
203033	小海町	20	204463	麻績村	4
203041	川上村	26	204480	生坂村	41
203050	南牧村	0	204501	山形村	16
203068	南相木村	11	204510	朝日村	14
203076	北相木村	2	204528	筑北村	36
203092	佐久穂町	90	204811	池田町	46
203211	軽井沢町	42	204820	松川村	7
203238	御代田町	36	204854	白馬村	24
203246	立科町	6	204862	小谷村	19
203491	青木村	11	205214	坂城町	51
203505	長和町	0	205419	小布施町	23
203611	下諏訪町	32	205435	高山村	8
203629	富士見町	57	205613	山ノ内町	40
203637	原村	9	205621	木島平村	13
203823	辰野町	16	205630	野沢温泉村	19
203831	箕輪町	0	205834	信濃町	17
203840	飯島町	55	205885	小川村	50
203858	南箕輪村	30	205907	飯綱町	15
203866	中川村	32	206024	栄村	51
203882	宮田村	23		合計	3,933

指定避難所指定状況

R5. 11. 1

団体コード	市区町村名 (漢字)	指定一般避難所数	指定福祉避難所数	団体コード	市区町村名 (漢字)	指定一般避難所数	指定福祉避難所数
202011	長野市	249	0	204021	松川町	16	0
202029	松本市	159	0	204030	高森町	33	0
202037	上田市	66	0	204048	阿南町	10	8
202045	岡谷市	55	11	204072	阿智村	16	0
202053	飯田市	219	8	204099	平谷村	2	0
202061	諏訪市	18	5	204102	根羽村	4	0
202070	須坂市	76	16	204111	下條村	34	2
202088	小諸市	96	0	204129	売木村	7	3
202096	伊那市	21	0	204137	天龍村	26	0
202100	駒ヶ根市	112	0	204145	泰阜村	28	5
202118	中野市	27	24	204153	喬木村	38	5
202126	大町市	32	8	204161	豊丘村	31	7
202134	飯山市	43	0	204170	大鹿村	6	0
202142	茅野市	48	7	204226	上松町	5	0
202151	塩尻市	125	0	204234	南木曾町	19	0
202177	佐久市	42	0	204251	木祖村	29	0
202185	千曲市	132	15	204293	王滝村	0	0
202193	東御市	106	0	204307	大桑村	19	0
202207	安曇野市	28	0	204323	木曾町	94	0
203033	小海町	25	1	204463	麻績村	26	0
203041	川上村	22	2	204480	生坂村	35	0
203050	南牧村	0	2	204501	山形村	13	1
203068	南相木村	20	1	204510	朝日村	13	5
203076	北相木村	15	0	204528	筑北村	18	3
203092	佐久穂町	8	2	204811	池田町	13	1
203211	軽井沢町	51	2	204820	松川村	7	0
203238	御代田町	26	4	204854	白馬村	14	0
203246	立科町	7	0	204862	小谷村	9	0
203491	青木村	16	0	205214	坂城町	42	0
203505	長和町	0	0	205419	小布施町	14	1
203611	下諏訪町	42	3	205435	高山村	15	0
203629	富士見町	56	9	205613	山ノ内町	38	2
203637	原村	19	1	205621	木島平村	36	3
203823	辰野町	84	2	205630	野沢温泉村	8	2
203831	箕輪町	32	7	205834	信濃町	17	0
203840	飯島町	20	3	205885	小川村	49	1
203858	南箕輪村	27	0	205907	飯綱町	14	2
203866	中川村	12	0	206024	栄村	11	1
203882	宮田村	22	1		合計	2,967	186

災害時における民間賃貸住宅の被災者への提供に関する協定書

長野県（以下「甲」という。）と一般社団法人長野県宅地建物取引業協会、公益社団法人全日本不動産協会長野県本部及び公益社団法人全国賃貸住宅経営者協会連合会の各団体（以下「乙」という。）は、災害時に甲及び乙が相互に協力して行う民間賃貸住宅の提供に関し、次の条項により協定を締結する。

（目的）

第1条 この協定は、長野県において災害が発生した場合又は大規模広域災害（被害が複数の都道府県にまたがり、又は単独の都道府県でも被害の規模が甚大で、広域的な対応が必要とされる災害をいう。）が発生した場合において、甲が、災害により住宅を滅失し自己の資力によっては居住する住宅を確保できない被災者（以下単に「被災者」という。）のための応急的な住宅（以下「応急借上げ住宅」という。）として、民間賃貸住宅を提供するため、乙に協力を求めるに当たり、基本的な事項を定めるものとする。

（協力の要請）

第2条 甲は、災害が発生し必要と認める場合、乙に対し、応急借上げ住宅として被災者に提供可能な民間賃貸住宅の情報提供及びその円滑な提供に向けた協力を要請できるものとする。

（協力）

第3条 乙は、前条の規定に基づく甲からの要請があった場合、応急借上げ住宅として提供可能な民間賃貸住宅に関する情報提供及びその円滑な提供に向けて、甲に可能な限り協力するものとする。

（甲の役割）

第4条 甲は、応急借上げ住宅の提供に関する次の各号に掲げる事務を行う。

- (1) 応急借上げ住宅として提供する民間賃貸住宅の募集に関すること
- (2) 応急借上げ住宅の借上げに関すること
- (3) 応急借上げ住宅入居者の入居許可及び退居に関すること
- (4) 応急借上げ住宅の賃料等の支払いに関すること
- (5) その他関係者との調整に関すること

2 甲は、前項に掲げる業務の一部を、乙に委託することができる。

（乙の役割）

第5条 乙は、第3条に基づき甲に協力するため、応急借上げ住宅の提供に関する次の各号に掲げる事務を行う。

- (1) 応急借上げ住宅の制度の事前周知並びに民間賃貸住宅の所有者及び転貸を目的とする賃借人に対する応急借上げ住宅としての提供依頼及び意向確認に関すること

- (2) 応急借上げ住宅として甲が借り上げようとする民間賃貸住宅の被災後の使用の適否に係る確認に関する事
- (3) 応急借上げ住宅として活用可能な民間賃貸住宅の情報提供に関する事
- (4) 甲から委託を受けた業務に関する事
- (5) その他関係者との調整に関する事

(協議)

第6条 この協定に定めるもののほか、協定の実施に関し必要な事項については、甲及び乙の協議の上定めるものとする。

附則

この協定は、平成28年6月10日から施行する。

この協定を証するため、本書4通を作成し、甲乙記名押印の上、各自1通を保有する。

平成28年6月10日

甲 長野県

長野県知事 阿部 守一

乙 長野市南県町999-10

一般社団法人 長野県宅地建物取引業協会

会 長 長澤 一喜

松本市大字島立620番地8

公益社団法人 全日本不動産協会長野県本部

本部長 丸山 高司

東京都中央区八重洲2丁目1番5号

公益社団法人 全国賃貸住宅経営者協会連合会

会 長 三好 修

資料 09-3 災害時における応急仮設住宅の建設に関する協定書

(趣旨)

第1条 この協定は、長野県地域防災計画に基づき災害時における応急仮設住宅(以下「住宅」という。)の建設に関して長野県(以下「甲」という。)が社団法人プレハブ建築協会(以下「乙」という。)に協力を求めるに当たって必要な事項を定める。

(定義)

第2条 この協定において住宅とは、災害救助法第23条第1項第1号に規定するものをいう。

(要請の手続)

第3条 甲は、住宅の建設の要請に当たっては、建築場所、戸数、規模、着工期日及びその他必要と認める事項を文書をもって乙に連絡するものとする。ただし、緊急の場合は電話等によることができる。この場合において、甲は後に前記文書を速やかに乙に提出するものとする。

(協力)

第4条 乙は、前条の要請があった場合、乙の会員である住宅建設業者(以下「丙」という。)の斡旋その他可能な限り甲に協力するものとする。

(住宅建設)

第5条 乙の斡旋を受けた丙は、甲の指示に従い住宅建設を行うものとする。

(費用の負担及び請求)

第6条 丙が前条の住宅建設に要した費用は、甲が負担するものとする。

2 甲は、丙の住宅建設終了後検査を実施し、これを確認したときは丙の請求により前項の費用を速やかに支払うものとする。

(連絡窓口)

第7条 この協定の業務に関する連絡窓口は、甲においては長野県住宅部建築管理課、乙においては社団法人プレハブ建築協会担当部とする。

(報告)

第8条 乙は、住宅建設について協力できる建設能力等の状況について、毎年1回甲に報告するものとする。ただし、甲が必要と認めた場合は甲は乙に対して、随時報告を求めることができるものとする。

(会員名簿等の提供)

第9条 乙は、この協定に係る乙の業務担当部員名簿及び乙に加盟する会員の名簿を毎年1回、甲に提出するものとし、部員及び会員に移動があった場合、その都度報告するものとする。

(協議)

第10条 この協定に定めるもののほか必要な事項はその都度甲乙協議のうえ定めるものとする。

(適用)

第11条 この協定は、平成7年9月1日から適用する。

この協定を証するため、本書2通を作成し、甲、乙記名押印のうえ各1通を保有する。

平成7年8月28日

甲 長野県長野市大字南長野字幅下 692-2
長 野 県
長野県知事 吉 村 午 郎
乙 東京都千代田区霞ヶ関3丁目2番6号
社団法人プレハブ建築協会
会 長 石 橋 毅 一

変 更 協 定 書

長野県（以下「甲」という。）と社団法人プレハブ建築協会（以下「乙」という。）は、平成 7 年 8 月 28 日付けで締結した「災害時における応急仮設住宅の建設に関する協定書」を下記のとおり変更する。

記

- 1 原協定書第 7 条中「住宅部施設課」を「建設部建築指導課」に改める。
- 2 その他は、原協定書のとおりとする。

この変更協定の締結を証するため、本書 2 通を作成し、甲乙記名押印のうえ、各自その 1 通を保有する。

平成 24 年 3 月 21 日

甲	住 所	長野県長野市大字南長野字幅下 692-2
	氏 名	長野県知事 阿部 守一
乙	住 所	東京都千代田区神田小川町 2-3-13
	氏 名	社団法人プレハブ建築協会
	会 長	和田 勇

資料 09-4 災害時における応急仮設木造住宅の建設に関する協定書

(趣旨)

第1条 この協定は、長野県地域防災計画に基づく災害時における県産材を活用した応急仮設木造住宅の建設に関して、長野県（以下「甲」という。）が一般社団法人全国木造建設事業協会（以下「乙」という。）に協力を求めるに当たって必要な事項を定めるものとする。

(定義)

第2条 この協定において、「住宅」とは、災害救助法（昭和22年法律第118号）第23条第1項第1号の規定により供与する収容施設（応急仮設住宅を含む。）をいう。

(要請の手続き)

第3条 甲の乙に対する、住宅の建設の要請は、建築場所、戸数、規模、着工期日その他必要と認める事項を記載した文書をもって行うものとする。ただし、緊急の場合は電話等で要請し、その後速やかに文書を提出するものとする。

(協力)

第4条 乙は、前条の要請を受けた時は、乙の会員である住宅建設業者（以下「丙」という。）の斡旋を行うほか、可能な限り甲に協力するものとする。

(住宅の建設)

第5条 乙の斡旋を受けた丙は、甲（甲が住宅の建設を市町村長に委任した場合は、当該市町村長。次条において同じ。）の指示に従い住宅の建設を行うものとする。

(費用の負担及び支払)

第6条 丙が前条の住宅の建設に要した費用は、甲が負担するものとする。

2 甲は、丙が住宅の建設を終了したときは、検査し、検査に合格した時は丙の請求により前項の費用を速やかに支払うものとする。

(連絡窓口)

第7条 この協定の業務に関する連絡窓口は、甲においては長野県建設部建築指導課とし、乙においては一般社団法人全国木造建設事業協会建設部とする。

(報告)

第8条 乙は、住宅の建設について協力できる生産能力及び建設能力等の状況について、1年に1回、甲に報告するものとする。ただし、甲が必要と認めた場合は、甲は乙に対して、随時報告を求めることができる。

(会員名簿等の報告)

第9条 乙は、この協定に係る乙の業務担当者名簿及び乙に加盟する会員の名簿を1年に1回、甲に報告するものとし、その後名簿の記載事項に異動があった場合には速やかに報告するものとする。

(協議)

第10条 この協定に定めるもののほか、住宅の建設に関し必要な事項については、甲と乙とが協議して定めるものとする。

(適用)

第11条 この協定は、この協定は、平成25年1月24日から適用する。

この協定の締結を証するため、この協定書2通を作成し、甲乙記名押印の上、各自その1通を保有する。

平成25年1月24日

甲 長野県長野市大字南長野字幅下 692-2

長 野 県

長野県知事 阿 部 守 一

乙 東京都中央区八丁堀 3-4-10 京橋北見ビル東館 6階

一般社団法人 全国木造建設事業協会

理 事 長 青 木 宏 之

資料 09-5 災害時における応急仮設木造住宅の建設に関する協定書

(趣旨)

第1条 この協定は、長野県地域防災計画に基づく災害時における県産材を活用した応急仮設木造住宅の建設に関して、長野県（以下「甲」という。）が一般社団法人長野県建設業協会（以下「乙」という。）に協力を求めるに当たって必要な事項を定めるものとする。

(定義)

第2条 この協定において、「住宅」とは、災害救助法（昭和22年法律第118号）第23条第1項第1号の規定により供与する収容施設（応急仮設住宅を含む。）をいう。

(要請の手続き)

第3条 甲の乙に対する、住宅の建設の要請は、建築場所、戸数、規模、着工期日その他必要と認める事項を記載した文書をもって行うものとする。ただし、緊急の場合は電話等で要請し、その後速やかに文書を提出するものとする。

(協力)

第4条 乙は、前条の要請を受けた時は、乙の会員である住宅建設業者（以下「丙」という。）の斡旋を行うほか、可能な限り甲に協力するものとする。

(住宅の建設)

第5条 乙の斡旋を受けた丙は、甲（甲が住宅の建設を市町村長に委任した場合は、当該市町村長。次条において同じ。）の指示に従い住宅の建設を行うものとする。

(費用の負担及び支払)

第6条 丙が前条の住宅の建設に要した費用は、甲が負担するものとする。

2 甲は、丙が住宅の建設を終了したときは、検査し、検査に合格した時は丙の請求により前項の費用を速やかに支払うものとする。

(連絡窓口)

第7条 この協定の業務に関する連絡窓口は、甲においては長野県建設部建築住宅課とし、乙においては一般社団法人長野県建設業協会建設本部とする。

(報告)

第8条 乙は、住宅の建設について協力できる生産能力及び建設能力等の状況について、1年に1回、甲に報告するものとする。ただし、甲が必要と認めた場合は、甲は乙に対して、随時報告を求めることができる。

(会員名簿等の報告)

第9条 乙は、この協定に係る乙の業務担当者名簿及び乙に加盟する会員の名簿を1年に1回、甲に報告するものとし、その後名簿の記載事項に異動があった場合には速やかに報告するものとする。

(協議)

第10条 この協定に定めるもののほか、住宅の建設に関し必要な事項については、甲と乙とが協議して定めるものとする。

(適用)

第11条 この協定は、この協定は、平成26年4月30日から適用する。

この協定の締結を証するため、この協定書2通を作成し、甲乙記名押印の上、各自その1通を保有する。

平成26年4月30日

甲 長野県長野市大字南長野字幅下 692-2

長 野 県

長野県知事 阿 部 守 一

乙 長野県長野市南石堂町 1230 長建ビル内

一般社団法人 長野県建設業協会

会 長 藏 谷 伸 一

資料 09-6 災害時における応急仮設住宅の建設に関する協定書

(趣 旨)

第1条 この協定は、長野県地域防災計画に基づく災害時における応急仮設住宅の建設に関して、長野県（以下「甲」という。）が一般社団法人日本 RV・トレーラーハウス協会（以下「乙」という。）に協力を求めるに当たって必要な事項を定めるものとする。

(定 義)

第2条 この協定において、「住宅」とは、災害救助法（昭和22年法律第118号）第4条第1項第1号の規定により供与する応急仮設住宅をいう。

(要請の手続き)

第3条 甲の乙に対する、住宅の建設の要請は、建築場所、戸数、規模、着工期日その他必要と認める事項を記載した文書をもって行うものとする。ただし、緊急の場合は口頭で要請し、その後速やかに文書を提出するものとする。

(協 力)

第4条 乙は、前条の要請を受けた時は、乙の会員である住宅建設業者（以下「丙」という。）の斡旋を行うほか、可能な限り甲に協力するものとする。

(住宅の建設)

第5条 乙の斡旋を受けた丙は、甲（甲が住宅の建設を市町村長に委任した場合は、当該市町村長。次条において同じ。）の指示に従い住宅の建設を行うものとする。

(費用の負担及び支払)

第6条 丙が前条の住宅の建設に要した費用は、甲が負担するものとする。

2 甲は、丙が住宅の建設を終了したときは、検査し、検査に合格した時は丙の請求により前項の費用を速やかに支払うものとする。

(連絡窓口)

第7条 この協定の業務に関する連絡窓口は、甲においては長野県建設部建築住宅課とし、乙においては一般社団法人日本 RV・トレーラーハウス協会トレーラーハウス委員会とする。

(報 告)

第8条 乙は、住宅の建設について協力できる生産能力及び建設能力等の状況について、1年に1回、甲に報告するものとする。ただし、甲が必要と認めた場合は、甲は乙に

対して、随時報告を求めることができる。

2 乙は、この協定に係る乙の業務担当者名簿及び乙に加盟する会員の名簿を1年に1回、甲に報告するものとし、その後名簿の記載事項に異動があった場合には速やかに報告するものとする。

(協 議)

第9条 この協定に定めるもののほか、住宅の建設に関し必要な事項については、甲と乙とが協議して定めるものとする。

(適 用)

第10条 この協定は、令和3年8月24日から適用する。

この協定の締結を証するため、この協定書2通を作成し、甲乙記名押印の上、各自その1通を保有する。

令和3年8月24日

甲 長野県長野市大字南長野字幅下 692-2

長 野 県

長野県知事 阿 部 守 一

乙 東京都千代田区大手町 1-6-1 大手町ビル 2-227

一般社団法人 日本 RV・トレーラーハウス協会

代 表 理 事 稲 吉 啓

資料 09-7 災害時における応急仮設住宅の建設に関する協定書

(趣 旨)

第1条 この協定は、長野県地域防災計画に基づく災害時における応急仮設住宅の建設に関して、長野県（以下「甲」という。）が一般社団法人日本ムービングハウス協会（以下「乙」という。）に協力を求めるに当たって必要な事項を定めるものとする。

(定 義)

第2条 この協定において、「住宅」とは、災害救助法（昭和22年法律第118号）第4条第1項第1号の規定により供与する応急仮設住宅をいう。

(要請の手続き)

第3条 甲の乙に対する、住宅の建設の要請は、建築場所、戸数、規模、着工期日その他必要と認める事項を記載した文書をもって行うものとする。ただし、緊急の場合は口頭で要請し、その後速やかに文書を提出するものとする。

(協 力)

第4条 乙は、前条の要請を受けた時は、乙の会員である住宅建設業者（以下「丙」という。）の斡旋を行うほか、可能な限り甲に協力するものとする。

(住宅の建設)

第5条 乙の斡旋を受けた丙は、甲（甲が住宅の建設を市町村長に委任した場合は、当該市町村長。次条において同じ。）の指示に従い住宅の建設を行うものとする。

(費用の負担及び支払)

第6条 丙が前条の住宅の建設に要した費用は、甲が負担するものとする。

2 甲は、丙が住宅の建設を終了したときは、検査し、検査に合格した時は丙の請求により前項の費用を速やかに支払うものとする。

(連絡窓口)

第7条 この協定の業務に関する連絡窓口は、甲においては長野県建設部建築住宅課とし、乙においては一般社団法人日本ムービングハウス協会担当部とする。

(報 告)

第8条 乙は、住宅の建設について協力できる生産能力及び建設能力等の状況について、1年に1回、甲に報告するものとする。ただし、甲が必要と認めた場合は、甲は乙に対して、随時報告を求めることができる。

2 乙は、この協定に係る乙の業務担当者名簿及び乙に加盟する会員の名簿を1年に1回、甲に報告するものとし、その後名簿の記載事項に異動があった場合には速やかに報告 するものとする。

(協 議)

第9条 この協定に定めるもののほか、住宅の建設に関し必要な事項については、甲と乙とが協議して定めるものとする。

(適 用)

第10条 この協定は、令和3年8月24日から適用する。

この協定の締結を証するため、この協定書2通を作成し、甲乙記名押印の上、各自その1通を保有する。

令和3年8月24日

甲 長野県長野市大字南長野字幅下 692-2

長 野 県

長野県知事 阿 部 守 一

乙 北海道札幌市清田区美しが丘 3 条 10 丁目 2-15

一般社団法人 日本ムービングハウス協会

代 表 理 事 佐 々 木 信 博

長野県（以下「甲」という。）と長野県建設機械リース業協会（以下「乙」という。）とは、災害時等の応急対応に必要な資機材（以下「機材」という。）のリースに関して、次のとおり協定を締結する。

（趣 旨）

第1条 この協定は、地震、風水害、武力攻撃事態等及び緊急処理事態、その他の災害時（以下「災害時等」という。）において、機材をリースする必要があると認められるときに、その実施にあたり、必要な事項を定めるものとする。

（要請の内容）

第2条 甲は、災害時等において、機材をリースする必要があると認められるときは、乙に対し、その要請をすることができる。

（リースの実施）

第3条 乙は、前条の規定により、甲から機材のリースの要請を受けたときは、その緊急性にかんがみ、可能な範囲において、機材のリースを実施するものとする。

（リースの範囲）

第4条 甲が、乙に調達・運搬を要請する物資は、次に掲げるものとする。

（1）下表に掲げる機材の内、甲が指定する物資

機材等	○発電機（2～3KVA）	○ツイントイレ
	○発電機（10～25KVA）	○本水洗トイレ
	○インバーター発電機	○簡易水洗トイレ
	○屋内用電圧調整器	○会議用テーブル
	○トランス昇圧・降圧	○折いす
	○水中ポンプ	○ホワイトボード（脚付）
	○エンジンポンプ	○くず入れ
	○コードリール（屋内）	○コピー機
	○コードリール（屋外）	○レーザープリンター
	○投光機（500w・1kw）	○ノートパソコン
	○投光機（4灯式）	○衛星電話
	○投光機（2灯式）	○コードレス電話
	○投光機（バルーン型）	○ブルーヒーター
	○軽トラック	○石油ストーブ
	○組立ハウス	○テレビデオ
	○コンテナハウス（3坪クラス）	○ファンヒーター
	○コンテナハウス（4坪クラス）	○扇風機

（2）その他乙の業務の範囲内で甲が指定する物資

（要請の方法）

第5条 第2条の要請は、甲が別紙様式1の文書をもって行うものとする。

なお、緊急を要する場合は、口頭又はファクシミリ等で要請し、その後速やかに文書を交付するものとする。

（報 告）

第6条 乙は、第2条の要請事項を実施した時は、その状況について、別紙様式2により甲に報告するものとする。

（機材の運搬、引渡し）

第7条 機材の運搬先、運搬経路は、甲が状況に応じ指定するものとし、運搬先までの機材の運搬は、原則として乙が行うものとする。

ただし、乙の運搬が困難な場合は、甲の指定する者が行うものとする。

2 甲は、運搬先に職員を派遣し、確認のうえ引取るものとする。

3 甲は、前項の職員の派遣を、市町村長に代行させることができる。

（費 用）

第8条 第2条の機材のリースの対価（乙が機材の搬送を行った場合、その対価も含む。）については、甲が負担するものとする。

2 前項の対価は、災害時等発生直前時におけるリース価格、搬送価格を基準として、甲乙協議して定めるものとする。

（代金の支払い）

第9条 前条の規定に基づき甲が負担する費用は、乙の請求後速やかに支払うものとする。

ただし、甲が予算措置を必要とする場合は、予算措置後速やかに支払うものとする。

(情報の交換)

第10条 甲及び乙は、この協定が円滑に運用されるよう、平常時においても必要に応じて、情報の交換を行うものとする。

(協議)

第11条 この協定に定めのない事項又はこの協定に関して疑義が生じたときは、甲乙協議の上、決定する。

(協定の締結期間)

第12条 この協定の締結期間は、平成20年3月27日から平成21年3月31日までとする。

ただし、期間満了の日から1ヶ月前までに、甲、乙のいずれかが文書による意思表示をしないときは1年間継続するものとし、以降も同様とする。

この協定の成立を証するため、本書2通を作成し甲乙記名押印のうえ各1通を保有する。

平成20年 3月27日

甲 長野県長野市大字南長野字幅下692-2
長野県知事 村井 仁

乙 長野県飯田市上郷黒田2731-1
長野県建設機械リース業協会
会 長 原 茂

長野県（以下「甲」という。）と長野県テントシート装飾工業組合（以下「乙」という。）とは、災害時等の応急対策に必要な資材の調達・運搬に関して、次のとおり協定を締結する。

（趣旨）

第1条 この協定は、地震、風水害、緊急対応事態等、その他の災害時（以下「災害時等」という。）において、資材を調達・運搬する必要があると認められるときに、その実施にあたり、必要な事項を定めるものとする。

（要請の内容）

第2条 甲は、災害時等において、資材を調達・運搬する必要があると認められるときは、乙に対し、その要請をすることができる。

また、甲は乙から調達した資材の設置を併せて要請することができる。

（要請の実施）

第3条 乙は、前条の規定により、甲から資材の調達・運搬の要請を受けたときは、その緊急性のめがみ、可能な範囲において、資材の調達・運搬を実施するものとする。

（資材の範囲）

第4条 甲が、乙に調達・運搬を要請する資材は、次の掲げるものとする。

(1) 下表に掲げる資材の内、甲が指定する資材

<p>○仮設テント（2mメッキ柱・ポリエステル帆布屋根幕）</p> <ul style="list-style-type: none"> - 1. 5×2間 - 2×3間 - 2×4間 - 3×5間 - 3×6間 <p>○横幕（ポリエステル帆布 H=2m）</p> <ul style="list-style-type: none"> - 1. 5間 - 2間 - 3間 - 4間 - 5間 - 6間 <p>○テント用ウエイト（鉄物）</p> <ul style="list-style-type: none"> - 10kg - 20kg 	<p>○野積み・養生用シート（ポリエステル帆布・ポリエステルターポリン）</p> <ul style="list-style-type: none"> - 1×2間 - 1×3間 - 2×3間 - 1. 5×2間 <p>○ブルーシート（ポリエチレン）</p> <ul style="list-style-type: none"> - 2×3間 - 2×4間 - 10×10m
---	--

(2) その他乙の業務の範囲内で甲が指定する物資

（要請の方法）

第5条 第2条の要請は、甲が別紙様式1の文書をもって行うものとする。

なお、緊急を要する場合は、口頭又はファクシミリ等で要請し、その後速やかに文書を交付するものとする。

（報告）

第6条 乙は、第2条の要請事項を実施した時は、その状況について、別紙様式2により甲に報告するものとする。

（資材の運搬・引渡し）

第7条 資材の運搬先、運搬経路は、甲が状況に応じ指定するものとし、運搬先までの資材の運搬は、原則として乙が行うものとする。

ただし、乙の運搬が困難な場合は、甲の指定する者が行うものとする。

2 甲は、運搬先で職員を派遣し、確認のうえ引取るものとする。

3 甲は、前項の職員の派遣を、市町村長に代行させることができる。

（費用）

第8条 第2条の資材の対価（乙が資材の搬送を行った場合及び資材の設置を行った場合のその対価も含む）については、甲が負担するものとする。

2 前項の対価は、災害時等発生直前時における資材価格、搬送価格を基準として、甲乙協議して定めるものとする。

（代金の支払い）

第9条 前条の規定に基づき甲が負担する費用は、乙の請求後速やかに支払うものとする。

ただし、甲が予算措置を必要とする場合は、予算措置後速やかに支払うものとする。

（情報の交換）

第10条 甲及び乙は、この協定が円滑に運用されるよう、平常時においても必要に応じて、情報の交換を行うものとする。

（協議）

第11条 この協定で定めのない事項又はこの協定に関して疑義が生じたときは、甲乙協議の上、決定する。

（協定の締結期間）

第12条 この協定の締結期間は、平成20年11月4日から平成21年3月31日までとする。

ただし、期間満了の日から1ヶ月前まで、甲、乙のいずれかが文書による意思表示をしないときは1年間継続するものとし、以降も同様とする。

この協定の成立を証するため、本書2通を作成し甲乙記名押印のうえ各1通を保有する。

平成20年11月 4日

甲 長野県長野市大字南長野字幅下692-2
長野県知事 村井 仁

乙 長野県長野市北長池2051番地
長野県テントシート装飾工業組合
理事長 倉島 拓二

長野県（以下「甲」という。）と長野県飲食業生活衛生同業組合（以下「乙」という。）とは、災害時における被災者の支援（以下「支援」という。）に関して、次のとおり協定を締結する。

（要請）

第1条 甲は、次の各号に掲げる場合において、支援を行う必要があると認めるときは、乙に対し支援の協力の要請を行うことができる。

- (1) 長野県内に災害が発生し、又は発生するおそれがある場合
- (2) その他知事が特に必要と認めるとき。

（要請に基づく乙の措置）

第2条 乙は、前条による要請を受けたときは、速やかに適切な措置を講ずるものとする。

（協力の範囲）

第3条 甲が乙に協力を要請する支援は、次の各号に掲げる事項のうち要請時点で乙が対応可能なものとする。ただし、第1号、第2号及び第3号に掲げる支援については、避難所に入所した被災者に対して行うものとする。

- (1) 組合員の食材確保ルートを活用した食材の提供
- (2) 組合員の調理による料理、弁当等の食品の提供
- (3) 避難所等被災者の集合場所における炊き出し
- (4) 帰宅困難者に対する、水、トイレ、避難情報等の提供

（要請の方法）

第4条 第1条の要請は、災害時における被災者支援の協力要請書（別紙様式第1号。以下「要請書」という。）により行うものとする。ただし、要請書をもって依頼することができないときは口頭で要請し、その後速やかに要請書を交付するものとする。

2 乙は、支援の内容等に関して、甲の要請の範囲内において、災害が発生し、又は発生するおそれのある市町村と直接協議することができるものとする。

3 第3条第4号については、要請等の手続きは不要とし、組合員独自の判断で実施するものとする。

（食材、食品の提供、炊き出し）

第5条 第3条に掲げる食材、食品の提供及び炊き出しの場所は、甲、乙協議により決定するものとし、当該場所において甲の職員又は甲の指定する者が食材、食品の提供及び炊き出しを確認するものとする。

（実績報告）

第6条 乙は、本協定に基づく支援を行ったときは、甲に対して、災害時における被災者支援の実績報告書（別紙様式第2号）により実績報告を行うものとする。

（費用負担）

第7条 支援に要する費用は、甲の要請に基づき乙の支援を受けた市町村が負担するものとし、その費用は、災害時直前における適正価格（燃料費、引き渡しまでの運搬費を含む。）を基準として、関係者が協議して定めるものとする。

なお、第3条第4号に要した費用は、当該支援を実施した者が負担するものとする。

（取消料等損害賠償）

第8条 乙は、協力要請後取消があった場合でも甲又は市町村に対し、取消料等損害賠償は請求しないものとする。

（連絡責任者）

第9条 甲と乙は、第1条に基づく要請に対する事項の伝達及び連絡の責任者について、本協定締結後速やかに連絡責任者報告書（別紙様式第3号）により相手方に報告するものとし、この報告事項に変更があった場合についても相手方へ報告するものとする。

（有効期間）

第10条 この協定の有効期間は、協定締結の日から起算して1年間とする。ただし、この協定の有効期間満了の日から1か月前までに、甲又は乙が書面をもって協定の終了を通知しない限り、有効期間満了の日の翌日から起算して1年間この期間は延長され、その後も同様とする。

（協議）

第11条 この協定に定めのない事項については、その都度甲と乙が協議のうえ決定する。

この協定の成立を証するため、本書を2通作成し、甲、乙記名押印のうえ、各自1通保有する。

平成24年9月24日

甲 長野市大字南長野字幅下692の2

長野県知事 阿部 守一

乙 長野市大字鶴賀629-1 長野東口ビル303

長野県飲食業生活衛生同業組合

理事長 長岡 和男

災害時における被災者の支援に関する協定書

長野県（以下「甲」という。）と長野県クリーニング生活衛生同業組合（以下「乙」という。）とは、災害時における被災者の支援（以下「支援」という。）に関して、次のとおり協定を締結する。

（要請）

第1条 甲は、次の各号に掲げる場合において、支援を行う必要があると認めるときは、乙に対し支援の協力の要請を行うことができる。

- （1）長野県内に災害が発生し、又は発生するおそれがある場合
- （2）その他知事が特に必要と認めるとき。

（要請に基づく乙の措置）

第2条 乙は、前条による要請を受けたときは、速やかに適切な措置を講ずるものとする。

（協力の範囲）

第3条 甲が乙に協力を要請する支援は、次の各号掲げる事項のうち要請時点で乙が対応可能なものとする。

- （1）被災者に貸し出された自治体所有の毛布等のクリーニング
- （2）帰宅困難者に対する、水、トイレ、避難情報等の提供

（要請の方法）

第4条 第1条の要請は、災害時における被災者支援の協力要請書（別紙様式第1号。以下「要請書」という。）により行うものとする。ただし、要請書をもって依頼することができないときは口頭で要請し、その後速やかに要請書を交付するものとする。

2 乙は、支援の内容等に関して、甲の要請の範囲内において、災害が発生し、又は発生するおそれのある市町村と直接協議することができるものとする。

3 第3条第2号については、要請等の手続きは不要とし、組合員独自の判断で実施するものとする。

（クリーニングの提供）

第5条 第3条第1号に掲げるクリーニングの提供の場所は、甲、乙協議により決定するものとする。

（実績報告）

第6条 乙は、本協定に基づく支援を行ったときは、甲に対して、災害時における被災者支援の実績報告書（別紙様式第2号）により実績報告を行うものとする。

(費用負担)

第7条 支援に要する費用は、甲の要請に基づき乙の支援を受けた市町村が負担するものとし、その費用は、災害時直前における適正価格(燃料費、引き渡しまでの運搬費を含む。)を基準として、関係者が協議して定めるものとする。

なお、第3条第2号に要した費用は、当該支援を実施した者が負担するものとする。

(取消料等損害賠償)

第8条 乙は、協力要請後取消があった場合でも甲又は市町村に対し、取消料等損害賠償は請求しないものとする。

(連絡責任者)

第9条 甲と乙は、第1条に基づく要請に対する事項の伝達及び連絡の責任者について、本協定締結後速やかに連絡責任者報告書(別紙様式第3号)により相手方に報告するものとし、この報告事項に変更があった場合についても相手方へ報告するものとする。

(有効期間)

第10条 この協定の有効期間は、協定締結の日から起算して1年間とする。ただし、この協定の有効期間満了の日から1か月前までに、甲又は乙が書面をもって協定の終了を通知しない限り、有効期間満了の日の翌日から起算して1年間この期間は延長され、その後も同様とする。

(協議)

第11条 この協定に定めのない事項については、その都度甲と乙が協議のうえ決定する。

この協定の成立を証するため、本書を2通作成し、甲、乙記名押印のうえ、各自1通保有する。

平成24年9月24日

甲 長野市大字南長野字幅下692の2

長野県知事 阿部 守一

乙 長野市問御所町1241-1

長野県クリーニング生活衛生同業組合
理事長 加藤 文人

災害時における被災者の支援に関する協定書

長野県（以下「甲」という。）と長野県鮪商生活衛生同業組合（以下「乙」という。）とは、災害時における被災者の支援（以下「支援」という。）に関して、次のとおり協定を締結する。

（要請）

第1条 甲は、次の各号に掲げる場合において、支援を行う必要があると認めるときは、乙に対し支援の協力の要請を行うことができる。

- （1）長野県内に災害が発生し、又は発生するおそれがある場合
- （2）その他知事が特に必要と認めるとき。

（要請に基づく乙の措置）

第2条 乙は、前条による要請を受けたときは、速やかに適切な措置を講ずるものとする。

（協力の範囲）

第3条 甲が乙に協力を要請する支援は、次の各号に掲げる事項のうち要請時点で乙が対応可能なものとする。ただし、第1号、第2号及び第3号に掲げる支援については、避難所に入所した被災者に対して行うものとする。

- （1）組合員の食材確保ルートを活用した食材の提供
- （2）組合員の調理による料理、弁当等の食品の提供
- （3）避難所等被災者の集合場所における炊き出し
- （4）帰宅困難者に対する、水、トイレ、避難情報等の提供

（要請の方法）

第4条 第1条の要請は、災害時における被災者支援の協力要請書（別紙様式第1号。以下「要請書」という。）により行うものとする。ただし、要請書をもって依頼することができないときは口頭で要請し、その後速やかに要請書を交付するものとする。

2 乙は、支援の内容等に関して、甲の要請の範囲内において、災害が発生し、又は発生するおそれのある市町村と直接協議することができるものとする。

3 第3条第4号については、要請等の手続きは不要とし、組合員独自の判断で実施するものとする。

（食材、食品の提供、炊き出し）

第5条 第3条に掲げる食材、食品の提供及び炊き出しの場所は、甲、乙協議により決定するものとし、当該場所において甲の職員又は甲の指定する者が食材、食品の提供及び炊き出しを確認するものとする。

(実績報告)

第6条 乙は、本協定に基づく支援を行ったときは、甲に対して、災害時における被災者支援の実績報告書（別紙様式第2号）により実績報告を行うものとする。

(費用負担)

第7条 支援に要する費用は、甲の要請に基づき乙の支援を受けた市町村が負担するものとし、その費用は、災害時直前における適正価格（燃料費、引き渡しまでの運搬費を含む。）を基準として、関係者が協議して定めるものとする。

なお、第3条第4号に要した費用は、当該支援を実施した者が負担するものとする。

(取消料等損害賠償)

第8条 乙は、協力要請後取消があった場合でも甲又は市町村に対し、取消料等損害賠償は請求しないものとする。

(連絡責任者)

第9条 甲と乙は、第1条に基づく要請に対する事項の伝達及び連絡の責任者について、本協定締結後速やかに連絡責任者報告書（別紙様式第3号）により相手方に報告するものとし、この報告事項に変更があった場合についても相手方へ報告するものとする。

(有効期間)

第10条 この協定の有効期間は、協定締結の日から起算して1年間とする。ただし、この協定の有効期間満了の日から1か月前までに、甲又は乙が書面をもって協定の終了を通知しない限り、有効期間満了の日の翌日から起算して1年間この期間は延長され、その後も同様とする。

(協議)

第11条 この協定に定めのない事項については、その都度甲と乙が協議のうえ決定する。

この協定の成立を証するため、本書を2通作成し、甲、乙記名押印のうえ、各自1通保有する。

平成24年9月24日

甲 長野市大字南長野字幅下692の2

長野県知事 阿部 守一

乙 長野市権堂町2336

長野県鮎商生活衛生同業組合

理事長 上野 仁

災害時における被災者の支援に関する協定書

長野県（以下「甲」という。）と長野県社交飲食業生活衛生同業組合（以下「乙」という。）とは、災害時における被災者の支援（以下「支援」という。）に関して、次のとおり協定を締結する。

（要請）

第1条 甲は、次の各号に掲げる場合において、支援を行う必要があると認めるときは、乙に対し支援の協力の要請を行うことができる。

- （1）長野県内に災害が発生し、又は発生するおそれがある場合
- （2）その他知事が特に必要と認めるとき。

（要請に基づく乙の措置）

第2条 乙は、前条による要請を受けたときは、速やかに適切な措置を講ずるものとする。

（協力の範囲）

第3条 甲が乙に協力を要請する支援は、次の各号に掲げる事項のうち要請時点で乙が対応可能なものとする。ただし、第1号、第2号及び第3号に掲げる支援については、避難所に入所した被災者に対して行うものとする。

- （1）組合員の食材確保ルートを活用した食材の提供
- （2）組合員の調理による料理、弁当等の食品の提供
- （3）避難所等被災者の集合場所における炊き出し
- （4）帰宅困難者に対する、水、トイレ、避難情報等の提供

（要請の方法）

第4条 第1条の要請は、災害時における被災者支援の協力要請書（別紙様式第1号。以下「要請書」という。）により行うものとする。ただし、要請書をもって依頼することができないときは口頭で要請し、その後速やかに要請書を交付するものとする。

2 乙は、支援の内容等に関して、甲の要請の範囲内において、災害が発生し、又は発生するおそれのある市町村と直接協議することができるものとする。

3 第3条第4号については、要請等の手続きは不要とし、組合員独自の判断で実施するものとする。

（食材、食品の提供、炊き出し）

第5条 第3条に掲げる食材、食品の提供及び炊き出しの場所は、甲、乙協議により決定するものとし、当該場所において甲の職員又は甲の指定する者が食材、食品の提供及び炊き出しを確認するものとする。

(実績報告)

第6条 乙は、本協定に基づく支援を行ったときは、甲に対して、災害時における被災者支援の実績報告書（別紙様式第2号）により実績報告を行うものとする。

(費用負担)

第7条 支援に要する費用は、甲の要請に基づき乙の支援を受けた市町村が負担するものとし、その費用は、災害時直前における適正価格（燃料費、引き渡しまでの運搬費を含む。）を基準として、関係者が協議して定めるものとする。

なお、第3条第4号に要した費用は、当該支援を実施した者が負担するものとする。

(取消料等損害賠償)

第8条 乙は、協力要請後取消があった場合でも甲又は市町村に対し、取消料等損害賠償は請求しないものとする。

(連絡責任者)

第9条 甲と乙は、第1条に基づく要請に対する事項の伝達及び連絡の責任者について、本協定締結後速やかに連絡責任者報告書（別紙様式第3号）により相手方に報告するものとし、この報告事項に変更があった場合についても相手方へ報告するものとする。

(有効期間)

第10条 この協定の有効期間は、協定締結の日から起算して1年間とする。ただし、この協定の有効期間満了の日から1か月前までに、甲又は乙が書面をもって協定の終了を通知しない限り、有効期間満了の日の翌日から起算して1年間この期間は延長され、その後も同様とする。

(協議)

第11条 この協定に定めのない事項については、その都度甲と乙が協議のうえ決定する。

この協定の成立を証するため、本書を2通作成し、甲、乙記名押印のうえ、各自1通保有する。

平成24年9月24日

甲 長野市大字南長野字幅下692の2

長野県知事 阿部 守一

乙 長野市緑町2214-21権堂ビル3階
長野県社交飲食業生活衛生同業組合
理事長 近藤 洋

災害時における被災者の支援に関する協定書

長野県（以下「甲」という。）と長野県そば商生活衛生同業組合（以下「乙」という。）とは、災害時における被災者の支援（以下「支援」という。）に関して、次のとおり協定を締結する。

（要請）

第1条 甲は、次の各号に掲げる場合において、支援を行う必要があると認めるときは、乙に対し支援の協力の要請を行うことができる。

- （1）長野県内に災害が発生し、又は発生するおそれがある場合
- （2）その他知事が特に必要と認めるとき。

（要請に基づく乙の措置）

第2条 乙は、前条による要請を受けたときは、速やかに適切な措置を講ずるものとする。

（協力の範囲）

第3条 甲が乙に協力を要請する支援は、次の各号に掲げる事項のうち要請時点で乙が対応可能なものとする。ただし、第1号、第2号及び第3号に掲げる支援については、避難所に入所した被災者に対して行うものとする。

- （1）組合員の食材確保ルートを活用した食材の提供
- （2）組合員の調理による料理、弁当等の食品の提供
- （3）避難所等被災者の集合場所における炊き出し
- （4）帰宅困難者に対する、水、トイレ、避難情報等の提供

（要請の方法）

第4条 第1条の要請は、災害時における被災者支援の協力要請書（別紙様式第1号。以下「要請書」という。）により行うものとする。ただし、要請書をもって依頼することができないときは口頭で要請し、その後速やかに要請書を交付するものとする。

2 乙は、支援の内容等に関して、甲の要請の範囲内において、災害が発生し、又は発生するおそれのある市町村と直接協議することができるものとする。

3 第3条第4号については、要請等の手続きは不要とし、組合員独自の判断で実施するものとする。

（食材、食品の提供、炊き出し）

第5条 第3条に掲げる食材、食品の提供及び炊き出しの場所は、甲、乙協議により決定するものとし、当該場所において甲の職員又は甲の指定する者が食材、食品の提供及び炊き出しを確認するものとする。

(実績報告)

第6条 乙は、本協定に基づく支援を行ったときは、甲に対して、災害時における被災者支援の実績報告書（別紙様式第2号）により実績報告を行うものとする。

(費用負担)

第7条 支援に要する費用は、甲の要請に基づき乙の支援を受けた市町村が負担するものとし、その費用は、災害時直前における適正価格（燃料費、引き渡しまでの運搬費を含む。）を基準として、関係者が協議して定めるものとする。

なお、第3条第4号に要した費用は、当該支援を実施した者が負担するものとする。

(取消料等損害賠償)

第8条 乙は、協力要請後取消があった場合でも甲又は市町村に対し、取消料等損害賠償は請求しないものとする。

(連絡責任者)

第9条 甲と乙は、第1条に基づく要請に対する事項の伝達及び連絡の責任者について、本協定締結後速やかに連絡責任者報告書（別紙様式第3号）により相手方に報告するものとし、この報告事項に変更があった場合についても相手方へ報告するものとする。

(有効期間)

第10条 この協定の有効期間は、協定締結の日から起算して1年間とする。ただし、この協定の有効期間満了の日から1か月前までに、甲又は乙が書面をもって協定の終了を通知しない限り、有効期間満了の日の翌日から起算して1年間この期間は延長され、その後も同様とする。

(協議)

第11条 この協定に定めのない事項については、その都度甲と乙が協議のうえ決定する。

この協定の成立を証するため、本書を2通作成し、甲、乙記名押印のうえ、各自1通保有する。

平成24年9月24日

甲 長野市大字南長野字幅下692の2

長野県知事 阿部 守一

乙 長野市権堂町2336

長野県そば商生活衛生同業組合

理事長 中村 茂

災害時における被災者の支援に関する協定書

長野県（以下「甲」という。）と長野県料理業生活衛生同業組合（以下「乙」という。）とは、災害時における被災者の支援（以下「支援」という。）に関して、次のとおり協定を締結する。

（要請）

第1条 甲は、次の各号に掲げる場合において、支援を行う必要があると認めるときは、乙に対し支援の協力の要請を行うことができる。

- （1）長野県内に災害が発生し、又は発生するおそれがある場合
- （2）その他知事が特に必要と認めるとき。

（要請に基づく乙の措置）

第2条 乙は、前条による要請を受けたときは、速やかに適切な措置を講ずるものとする。

（協力の範囲）

第3条 甲が乙に協力を要請する支援は、次の各号に掲げる事項のうち要請時点で乙が対応可能なものとする。ただし、第1号、第2号及び第3号に掲げる支援については、避難所に入所した被災者に対して行うものとする。

- （1）組合員の食材確保ルートを活用した食材の提供
- （2）組合員の調理による料理、弁当等の食品の提供
- （3）避難所等被災者の集合場所における炊き出し
- （4）帰宅困難者に対する、水、トイレ、避難情報等の提供

（要請の方法）

第4条 第1条の要請は、災害時における被災者支援の協力要請書（別紙様式第1号。以下「要請書」という。）により行うものとする。ただし、要請書をもって依頼することができないときは口頭で要請し、その後速やかに要請書を交付するものとする。

2 乙は、支援の内容等に関して、甲の要請の範囲内において、災害が発生し、又は発生するおそれのある市町村と直接協議することができるものとする。

3 第3条第4号については、要請等の手続きは不要とし、組合員独自の判断で実施するものとする。

（食材、食品の提供、炊き出し）

第5条 第3条に掲げる食材、食品の提供及び炊き出しの場所は、甲、乙協議により決定するものとし、当該場所において甲の職員又は甲の指定する者が食材、食品の提供及び炊き出しを確認するものとする。

(実績報告)

第6条 乙は、本協定に基づく支援を行ったときは、甲に対して、災害時における被災者支援の実績報告書（別紙様式第2号）により実績報告を行うものとする。

(費用負担)

第7条 支援に要する費用は、甲の要請に基づき乙の支援を受けた市町村が負担するものとし、その費用は、災害時直前における適正価格（燃料費、引き渡しまでの運搬費を含む。）を基準として、関係者が協議して定めるものとする。

なお、第3条第4号に要した費用は、当該支援を実施した者が負担するものとする。

(取消料等損害賠償)

第8条 乙は、協力要請後取消があった場合でも甲又は市町村に対し、取消料等損害賠償は請求しないものとする。

(連絡責任者)

第9条 甲と乙は、第1条に基づく要請に対する事項の伝達及び連絡の責任者について、本協定締結後速やかに連絡責任者報告書（別紙様式第3号）により相手方に報告するものとし、この報告事項に変更があった場合についても相手方へ報告するものとする。

(有効期間)

第10条 この協定の有効期間は、協定締結の日から起算して1年間とする。ただし、この協定の有効期間満了の日から1か月前までに、甲又は乙が書面をもって協定の終了を通知しない限り、有効期間満了の日の翌日から起算して1年間この期間は延長され、その後も同様とする。

(協議)

第11条 この協定に定めのない事項については、その都度甲と乙が協議のうえ決定する。

この協定の成立を証するため、本書を2通作成し、甲、乙記名押印のうえ、各自1通保有する。

平成24年9月24日

甲 長野市大字南長野字幅下692の2

長野県知事 阿部 守一

乙 安曇野市豊科2453

長野県料理業生活衛生同業組合

理事長 滝沢 功

災害時における被災者の支援に関する協定書

長野県（以下「甲」という。）と長野県食肉生活衛生同業組合（以下「乙」という。）とは、災害時における被災者の支援（以下「支援」という。）に関して、次のとおり協定を締結する。

（要請）

第1条 甲は、次の各号に掲げる場合において、支援を行う必要があると認めるときは、乙に対し支援の協力の要請を行うことができる。

- （1）長野県内に災害が発生し、又は発生するおそれがある場合
- （2）その他知事が特に必要と認めるとき。

（要請に基づく乙の措置）

第2条 乙は、前条による要請を受けたときは、速やかに適切な措置を講ずるものとする。

（協力の範囲）

第3条 甲が乙に協力を要請する支援は、次の各号に掲げる事項のうち要請時点で乙が対応可能なものとする。ただし、第1号、第2号及び第3号に掲げる支援については、避難所に入所した被災者に対して行うものとする。

- （1）組合員の食材確保ルートを活用した食材の提供
- （2）組合員の調理による料理、弁当等の食品の提供
- （3）避難所等被災者の集合場所における炊き出し
- （4）帰宅困難者に対する、水、トイレ、避難情報等の提供

（要請の方法）

第4条 第1条の要請は、災害時における被災者支援の協力要請書（別紙様式第1号。以下「要請書」という。）により行うものとする。ただし、要請書をもって依頼することができないときは口頭で要請し、その後速やかに要請書を交付するものとする。

2 乙は、支援の内容等に関して、甲の要請の範囲内において、災害が発生し、又は発生するおそれのある市町村と直接協議することができるものとする。

3 第3条第4号については、要請等の手続きは不要とし、組合員独自の判断で実施するものとする。

（食材、食品の提供、炊き出し）

第5条 第3条に掲げる食材、食品の提供及び炊き出しの場所は、甲、乙協議により決定するものとし、当該場所において甲の職員又は甲の指定する者が食材、食品の提供及び炊き出しを確認するものとする。

(実績報告)

第6条 乙は、本協定に基づく支援を行ったときは、甲に対して、災害時における被災者支援の実績報告書（別紙様式第2号）により実績報告を行うものとする。

(費用負担)

第7条 支援に要する費用は、甲の要請に基づき乙の支援を受けた市町村が負担するものとし、その費用は、災害時直前における適正価格（燃料費、引き渡しまでの運搬費を含む。）を基準として、関係者が協議して定めるものとする。

なお、第3条第4号に要した費用は、当該支援を実施した者が負担するものとする。

(取消料等損害賠償)

第8条 乙は、協力要請後取消があった場合でも甲又は市町村に対し、取消料等損害賠償は請求しないものとする。

(連絡責任者)

第9条 甲と乙は、第1条に基づく要請に対する事項の伝達及び連絡の責任者について、本協定締結後速やかに連絡責任者報告書（別紙様式第3号）により相手方に報告するものとし、この報告事項に変更があった場合についても相手方へ報告するものとする。

(有効期間)

第10条 この協定の有効期間は、協定締結の日から起算して1年間とする。ただし、この協定の有効期間満了の日から1か月前までに、甲又は乙が書面をもって協定の終了を通知しない限り、有効期間満了の日の翌日から起算して1年間この期間は延長され、その後も同様とする。

(協議)

第11条 この協定に定めのない事項については、その都度甲と乙が協議のうえ決定する。

この協定の成立を証するため、本書を2通作成し、甲、乙記名押印のうえ、各自1通保有する。

平成24年9月24日

甲 長野市大字南長野字幅下692の2

長野県知事 阿部 守一

乙 長野市大字南長野字幅下692-2

長野県食肉生活衛生同業組合

理事長 澤 文一

災害時における被災者の支援に関する協定書

長野県（以下「甲」という。）と長野県ホテル旅館生活衛生同業組合（以下「乙」という。）とは、災害時における被災者の支援（以下「支援」という。）に関して、次のとおり協定を締結する。

（要請）

第1条 甲は、次の各号に掲げる場合において、支援を行う必要があると認めるときは、乙に対し支援の協力の要請を行うことができる。

- （1）長野県内に災害が発生し、又は発生するおそれがある場合
- （2）その他知事が特に必要と認めるとき。

（要請に基づく乙の措置）

第2条 乙は、前条による要請を受けたときは、速やかに適切な措置を講ずるものとする。

（協力の範囲）

第3条 甲が乙に協力を要請する支援は、避難所に入所した被災者等に対して行う次の各号掲げる事項のうち要請時点で乙が対応可能なものとする。

- （1）組合員の食材確保ルートを活用した食材の提供
- （2）組合員の調理による料理、弁当等の食品の提供
- （3）避難所等被災者の集合場所における炊き出し
- （4）災害時要援護者（高齢者、乳幼児等）に対する宿泊施設の提供(市町村が避難所として指定した場合)
- （5）避難所等被災者への入浴サービス、貸しタオル及びせっけん等の提供
- （6）帰宅困難者に対する、水、トイレ、避難情報等の提供

（要請の方法）

第4条 第1条の要請は、災害時における被災者支援の協力要請書（別紙様式第1号。以下「要請書」という。）により行うものとする。ただし、要請書をもって依頼することができないときは口頭で要請し、その後速やかに要請書を交付するものとする。

2 乙は、支援の内容等に関して、甲の要請の範囲内において、災害が発生し、又は発生するおそれのある市町村と直接協議することができるものとする。

3 第3条第6号については、要請等の手続きは不要とし、組合員独自の判断で実施するものとする。

（食材、食品の提供、炊き出し、宿泊施設、入浴サービス）

第5条 第3条第1号から5号に掲げるサービスの場所は、甲、乙協議により決定するものとし、当該場所において甲の職員又は甲の指定する者がサービスの提供を確認するものとする。

(実績報告)

第6条 乙は、本協定に基づく支援を行ったときは、甲に対して、災害時における被災者支援の実績報告書（別紙様式第2号）により実績報告を行うものとする。

(費用負担)

第7条 支援に要する費用は、甲の要請に基づき乙の支援を受けた市町村が負担するものとし、その費用は、災害時直前における適正価格（燃料費、引き渡しまでの運搬費を含む。）を基準として、関係者が協議して定めるものとする。

なお、第3条第5号及び6号に要した費用は、当該支援を実施した者が負担するものとする。

(取消料等損害賠償)

第8条 乙は、協力要請後取消があった場合でも甲又は市町村に対し、取消料等損害賠償は請求しないものとする。

(連絡責任者)

第9条 甲と乙は、第1条に基づく要請に対する事項の伝達及び連絡の責任者について、本協定締結後速やかに連絡責任者報告書（別紙様式第3号）により相手方に報告するものとし、この報告事項に変更があった場合についても相手方へ報告するものとする。

(有効期間)

第10条 この協定の有効期間は、協定締結の日から起算して1年間とする。ただし、この協定の有効期間満了の日から1か月前までに、甲又は乙が書面をもって協定の終了を通知しない限り、有効期間満了の日の翌日から起算して1年間この期間は延長され、その後も同様とする。

(協議)

第11条 この協定に定めのない事項については、その都度甲と乙が協議のうえ決定する。

この協定の成立を証するため、本書を2通作成し、甲、乙記名押印のうえ、各自1通保有する。

平成24年9月24日

甲 長野市大字南長野字幅下692の2

長野県知事 阿部 守一

乙 長野市中御所岡田178-2

長野県ホテル旅館生活衛生同業組合
理事長 久保田 茂登

災害時における被災者の支援に関する協定書

長野県（以下「甲」という。）と長野県美容業生活衛生同業組合（以下「乙」という。）とは、災害時における被災者の支援（以下「支援」という。）に関して、次のとおり協定を締結する。

（要請）

第1条 甲は、次の各号に掲げる場合において、支援を行う必要があると認めるときは、乙に対し支援の協力の要請を行うことができる。

- （1）長野県内に災害が発生し、又は発生するおそれがある場合
- （2）その他知事が特に必要と認めるとき。

（要請に基づく乙の措置）

第2条 乙は、前条による要請を受けたときは、速やかに適切な措置を講ずるものとする。

（協力の範囲）

第3条 甲が乙に協力を要請する支援は、次の各号に掲げる事項のうち要請時点で乙が対応可能なものとする。ただし、第1号及び第2号に掲げる支援については、避難所に入所した被災者に対して行うものとする。

- （1）営業で使用する洗濯済み若しくは未使用のタオルの提供
- （2）避難所等における被災者への美容サービスの提供（最寄り店舗でのサービスの提供を含む。）
- （3）帰宅困難者に対する、水、トイレ、避難情報等の提供

（要請の方法）

第4条 第1条の要請は、災害時における被災者支援の協力要請書（別紙様式第1号。以下「要請書」という。）により行うものとする。ただし、要請書をもって依頼することができないときは口頭で要請し、その後速やかに要請書を交付するものとする。

2 乙は、支援の内容等に関して、甲の要請の範囲内において、災害が発生し、又は発生するおそれのある市町村と直接協議することができるものとする。

3 第3条第3号については、要請等の手続きは不要とし、組合員独自の判断で実施するものとする。

（タオル提供、美容サービス）

第5条 第3条第1号及び第2号に掲げるタオル提供及び美容サービスの場所は、甲、乙協議により決定するものとする。

（実績報告）

第6条 乙は、本協定に基づく支援を行ったときは、甲に対して、災害時における被災者支援の実績報告書（別紙様式第2号）により実績報告を行うものとする。

(費用負担)

第7条 支援に要する費用は、当該支援を実施した者が負担するものとする。

なお、最寄り店舗でサービスを提供した場合は、利用者が一部料金を負担する場合があるものとする。

(取消料等損害賠償)

第8条 乙は、協力要請後取消があった場合でも甲又は市町村に対し、取消料等損害賠償は請求しないものとする。

(連絡責任者)

第9条 甲と乙は、第1条に基づく要請に対する事項の伝達及び連絡の責任者について、本協定締結後速やかに連絡責任者報告書(別紙様式第3号)により相手方に報告するものとし、この報告事項に変更があった場合についても相手方へ報告するものとする。

(有効期間)

第10条 この協定の有効期間は、協定締結の日から起算して1年間とする。ただし、この協定の有効期間満了の日から1か月前までに、甲又は乙が書面をもって協定の終了を通知しない限り、有効期間満了の日の翌日から起算して1年間この期間は延長され、その後も同様とする。

(協議)

第11条 この協定に定めのない事項については、その都度甲と乙が協議のうえ決定する。

この協定の成立を証するため、本書を2通作成し、甲、乙記名押印のうえ、各自1通保有する。

平成24年9月24日

甲 長野市大字南長野字幅下692の2

長野県知事 阿部 守一

乙 長野市中御所3-15-4

長野県美容業生活衛生同業組合

理事長 太田 治彦

災害時における被災者の支援に関する協定書

長野県（以下「甲」という。）と長野県興行生活衛生同業組合（以下「乙」という。）とは、災害時における被災者の支援（以下「支援」という。）に関して、次のとおり協定を締結する。

（要請）

第1条 甲は、次の各号に掲げる場合において、支援を行う必要があると認めるときは、乙に対し支援の協力の要請を行うことができる。

- （1）長野県内に災害が発生し、又は発生するおそれがある場合
- （2）その他知事が特に必要と認めるとき。

（要請に基づく乙の措置）

第2条 乙は、前条による要請を受けたときは、速やかに適切な措置を講ずるものとする。

（協力の範囲）

第3条 甲が乙に協力を要請する支援は、次の各号掲げる事項のうち要請時点で乙が対応可能なものとする。

- （1）被災者への避難場所の提供(市町村が避難所として指定した場合)
- （2）被災者の一時退避所の提供
- （3）帰宅困難者に対する、水、トイレ、避難情報等の提供

（要請の方法）

第4条 第1条の要請は、災害時における被災者支援の協力要請書（別紙様式第1号。以下「要請書」という。）により行うものとする。ただし、要請書をもって依頼することができないときは口頭で要請し、その後速やかに要請書を交付するものとする。

2 乙は、支援の内容等に関して、甲の要請の範囲内において、災害が発生し、又は発生するおそれのある市町村と直接協議することができるものとする。

3 第3条第3号については、要請等の手続きは不要とし、組合員独自の判断で実施するものとする。

（一時避難場所）

第5条 第3条第1号及び第2号に掲げる一時避難の場所は、甲、乙協議により決定するものとする。

（実績報告）

第6条 乙は、本協定に基づく支援を行ったときは、甲に対して、災害時における被災者支援の実績報告書（別紙様式第2号）により実績報告を行うものとする。

(費用負担)

第7条 支援に要する費用は、甲の要請に基づき乙の支援を受けた市町村が負担するものとし、その費用は、災害時直前における適正価格（燃料費を含む。）を基準として、関係者が協議して定めるものとする。

なお、第3条第2号及び第3号に要した費用は、当該支援を実施した者が負担するものとする。

(取消料等損害賠償)

第8条 乙は、協力要請後取消があった場合でも甲又は市町村に対し、取消料等損害賠償は請求しないものとする。

(連絡責任者)

第9条 甲と乙は、第1条に基づく要請に対する事項の伝達及び連絡の責任者について、本協定締結後速やかに連絡責任者報告書（別紙様式第3号）により相手方に報告するものとし、この報告事項に変更があった場合についても相手方へ報告するものとする。

(有効期間)

第10条 この協定の有効期間は、協定締結の日から起算して1年間とする。ただし、この協定の有効期間満了の日から1か月前までに、甲又は乙が書面をもって協定の終了を通知しない限り、有効期間満了の日の翌日から起算して1年間この期間は延長され、その後も同様とする。

(協議)

第11条 この協定に定めのない事項については、その都度甲と乙が協議のうえ決定する。

この協定の成立を証するため、本書を2通作成し、甲、乙記名押印のうえ、各自1通保有する。

平成24年9月24日

甲 長野市大字南長野字幅下692の2

長野県知事 阿部 守一

乙 岡谷市中央2-4-14

長野県興行生活衛生同業組合

理事長 松下 秀正

災害時における被災者の支援に関する協定書

長野県（以下「甲」という。）と長野県理容生活衛生同業組合（以下「乙」という。）とは、災害時における被災者の支援（以下「支援」という。）に関して、次のとおり協定を締結する。

（要請）

第1条 甲は、次の各号に掲げる場合において、支援を行う必要があると認めるときは、乙に対し支援の協力の要請を行うことができる。

- （1）長野県内に災害が発生し、又は発生するおそれがある場合
- （2）その他知事が特に必要と認めるとき。

（要請に基づく乙の措置）

第2条 乙は、前条による要請を受けたときは、速やかに適切な措置を講ずるものとする。

（協力の範囲）

第3条 甲が乙に協力を要請する支援は、次の各号に掲げる事項のうち要請時点で乙が対応可能なものとする。ただし、第1号及び第2号に掲げる支援については、避難所に入所した被災者に対して行うものとする。

- （1）営業で使用する洗濯済み若しくは未使用のタオルの提供
- （2）避難所等における被災者への理容サービスの提供（最寄り店舗でのサービスの提供を含む。）
- （3）帰宅困難者に対する、水、トイレ、避難情報等の提供

（要請の方法）

第4条 第1条の要請は、災害時における被災者支援の協力要請書（別紙様式第1号。以下「要請書」という。）により行うものとする。ただし、要請書をもって依頼することができないときは口頭で要請し、その後速やかに要請書を交付するものとする。

2 乙は、支援の内容等に関して、甲の要請の範囲内において、災害が発生し、又は発生するおそれのある市町村と直接協議することができるものとする。

3 第3条第3号については、要請等の手続きは不要とし、組合員独自の判断で実施するものとする。

（タオル提供、理容サービス）

第5条 第3条第1号及び第2号に掲げるタオルの提供及び理容サービスの場所は、甲、乙協議により決定するものとする。

(実績報告)

第6条 乙は、本協定に基づく支援を行ったときは、甲に対して、災害時における被災者支援の実績報告書（別紙様式第2号）により実績報告を行うものとする。

(費用負担)

第7条 支援に要する費用は、当該支援を実施した者が負担するものとする。

なお、最寄り店舗でサービスを提供した場合は、利用者が一部料金を負担する場合があるものとする。

(取消料等損害賠償)

第8条 乙は、協力要請後取消があった場合でも甲又は市町村に対し、取消料等損害賠償は請求しないものとする。

(連絡責任者)

第9条 甲と乙は、第1条に基づく要請に対する事項の伝達及び連絡の責任者について、本協定締結後速やかに連絡責任者報告書（別紙様式第3号）により相手方に報告するものとし、この報告事項に変更があった場合についても相手方へ報告するものとする。

(有効期間)

第10条 この協定の有効期間は、協定締結の日から起算して1年間とする。ただし、この協定の有効期間満了の日から1か月前までに、甲又は乙が書面をもって協定の終了を通知しない限り、有効期間満了の日の翌日から起算して1年間この期間は延長され、その後も同様とする。

(協議)

第11条 この協定に定めのない事項については、その都度甲と乙が協議のうえ決定する。

この協定の成立を証するため、本書を2通作成し、甲、乙記名押印のうえ、各自1通保有する。

平成24年9月24日

甲 長野市大字南長野字幅下692の2

長野県知事 阿部 守一

乙 松本市中央1-21-3

長野県理容生活衛生同業組合

理事長 山岸 民樹

災害時における被災者の支援に関する協定書

長野県（以下「甲」という。）と長野県公衆浴場業生活衛生同業組合（以下「乙」という。）とは、災害時における被災者の支援（以下「支援」という。）に関して、次のとおり協定を締結する。

（要請）

第1条 甲は、次の各号に掲げる場合において、支援を行う必要があると認めるときは、乙に対し支援の協力の要請を行うことができる。

- （1）長野県内に災害が発生し、又は発生するおそれがある場合
- （2）その他知事が特に必要と認めるとき。

（要請に基づく乙の措置）

第2条 乙は、前条による要請を受けたときは、速やかに適切な措置を講ずるものとする。

（協力の範囲）

第3条 甲が乙に協力を要請する支援は、避難所に入所した被災者等に対して行う次の各号掲げる事項のうち要請時点で乙が対応可能なものとする。

- （1）入浴サービス、貸しタオル及びせっけん等の提供
- （2）帰宅困難者に対する、水、トイレ、避難情報等の提供

（要請の方法）

第4条 第1条の要請は、災害時における被災者支援の協力要請書（別紙様式第1号。以下「要請書」という。）により行うものとする。ただし、要請書をもって依頼することができないときは口頭で要請し、その後速やかに要請書を交付するものとする。

2 乙は、支援の内容等に関して、甲の要請の範囲内において、災害が発生し、又は発生するおそれのある市町村と直接協議することができるものとする。

3 第3条第2号については、要請等の手続きは不要とし、組合員独自の判断で実施するものとする。

（入浴サービスの提供）

第5条 第3条第1号に掲げる入浴サービスの提供の場所は、甲、乙協議により決定するものとする。

（実績報告）

第6条 乙は、本協定に基づく支援を行ったときは、甲に対して、災害時における被災者支援の実績報告書（別紙様式第2号）により実績報告を行うものとする。

(費用負担)

第7条 支援に要する費用は、当該支援を実施した者が負担するものとする。

(取消料等損害賠償)

第8条 乙は、協力要請後取消があった場合でも甲又は市町村に対し、取消料等損害賠償は請求しないものとする。

(連絡責任者)

第9条 甲と乙は、第1条に基づく要請に対する事項の伝達及び連絡の責任者について、本協定締結後速やかに連絡責任者報告書(別紙様式第3号)により相手方に報告するものとし、この報告事項に変更があった場合についても相手方へ報告するものとする。

(有効期間)

第10条 この協定の有効期間は、協定締結の日から起算して1年間とする。ただし、この協定の有効期間満了の日から1か月前までに、甲又は乙が書面をもって協定の終了を通知しない限り、有効期間満了の日の翌日から起算して1年間この期間は延長され、その後も同様とする。

(協議)

第11条 この協定に定めのない事項については、その都度甲と乙が協議のうえ決定する。

この協定の成立を証するため、本書を2通作成し、甲、乙記名押印のうえ、各自1通保有する。

平成24年9月24日

甲 長野市大字南長野字幅下692の2

長野県知事 阿部 守一

乙 上田市常田3-14-3

長野県公衆浴場業生活衛生同業組合
理事長 宮下 憲治

長野県（以下「甲」という。）と社団法人隊友会長野県隊友会（以下「乙」という。）とは、次のとおり災害時等における協力に関する協定を締結する。

（協定の趣旨）

第1条 この協定は、乙の社会貢献活動の一環として、長野県内において、通常の社会生活を営む中で、また、第1号に掲げる災害が発生し、もしくは発生するおそれがある場合並びに第2号及び第3号に掲げる事態（以下「災害時等」という。）において、災害時等における協力（以下「協力」という。）に関し、必要な事項を定めるものとする。

- (1) 災害対策基本法（昭和36年法律第223号。以下「災害対策基本法」という。）第2条第1号に定める災害
- (2) 武力攻撃事態等における我が国の平和と独立並びに国及び国民の安全の確保に関する法律（平成15年法律第79号。以下「武力攻撃事態対処法」という。）第1条に定める武力攻撃事態等
- (3) 武力攻撃事態対処法第25条第1項に定める緊急処理事態

（自主的な災害情報等収集協力）

第2条 乙は、自主的な協力として、次の情報を甲に提供するための活動を行う。

- (1) 災害に結びつく異常兆候情報
- (2) 災害時等における被災情報、避難情報、救援情報
- (3) その他必要と認められる情報

2 前項に定める乙の活動は、自身の周辺において視認、聴取により収集可能な情報とする。

（依頼による協力）

第3条 甲は、災害時等において、必要があると認めるときは、次に定める協力を乙に依頼することができるものとする。

- (1) 災害対策基本法の規定に基づく防災に関する業務の実施に必要な援助。
- (2) 武力攻撃事態等における国民の保護のための措置に関する法律（平成16年法律第112号。以下「国民保護法」という。）の規定に基づく国民の保護のための措置の実施に必要な援助。
- (3) その他必要と認められる業務。

2 協力依頼は文書により行うものとし、事態が緊迫して、文書によることができない場合には、口頭又は電話等によることができる。この場合、事後において速やかに文書を送付するものとする。

3 甲は、協力の必要がなくなったときは、速やかに文書により乙に通知するものとする。

4 乙は、甲の依頼に基づき、可能な範囲において協力に応ずるものとする。

（安全の確保）

第4条 乙は、甲の依頼を受けて協力する乙の会員に対し、その活動に当たり、安全の確保に十分に配慮しなければならない。

（経費の負担）

第5条 乙が協力を行うために要した経費については、乙の負担とする。

（訓練等）

第6条 乙は、この協定に基づく協力を円滑に実施するため、甲が実施する訓練等に積極的に参加するものとする。

2 協力員が訓練等に参加するための旅費は、自己負担とする。

3 甲は、平素から、協力に資する情報の提供その他乙に必要な支援を行うものとする。

（事故等発生時の責任）

第7条 乙は、この協定を実施するにあたり、必要に応じて「ボランティア活動保険」に加入するものとし、乙の会員の事故及びトラブルが発生した場合は、乙の責任において対処するものとする。

(協議)

第8条 この協定に定めのない事項及びこの協定に関して疑義を生じた事項については、その都度、甲乙協議して定めるものとする。

(有効期限)

第9条 この協定は、協定締結日からその効力を有するものとし、甲又は乙が文書をもって協定の終了を通知しない限り、その効力を継続するものとする。

(補則)

第10条 この協定に定めるもののほか、この協定の施行に関し必要な事項は、別に定めるものとする。

この協定の締結を証するため、本書2通を作成し、甲、乙が記名押印の上、各自その1通を保有する。

平成21年9月11日

甲 長野県

長野県知事 村井 仁

乙 社団法人隊友会長長野県隊友会

会 長 百瀬 友宏

資料 10-1 米穀の買入れ・販売等に関する基本要領
(災害救助法又は国民保護法が発動された場合における特例)

米穀の買入れ・販売等に関する基本要領 (抜粋)

(平成21年5月29日付 21総食第113号 総合食料局長通知)

第4章 政府所有米穀の販売

I 通常時の販売

第11 災害救助法及び国民保護法が発動された場合の特例

1 災害救助用米穀の引渡しの体制整備

(1) 政策統括官は、次に掲げる法律が発動された場合に、被災地等を管轄する都道府県知事(以下「知事」という。)又は市町村長(特別区の区長を含む。以下同じ。)からの政府所有米穀の緊急の引渡要請を踏まえ対応する。

ア 災害救助法(昭和22年法律第118号)が発動され、救助を行う場合

イ 武力攻撃事態等における国民の保護のための措置に関する法律(平成16年法律第112号)が発動され、救援を行う場合

(2) (1)の具体的な内容は、次のとおりとする。

ア 政策統括官が、知事又は市町村長の要請に応じて引き渡す米穀(以下「災害救助用米穀」という。)は、国内産米穀とする。

イ 知事は、災害救助用米穀を政策統括官から全量買い受ける。

ウ イの米穀を販売する価格は、政策統括官が別途定める。

エ 代金の納付期間は次のとおりとし、担保及び金利を徴しない。

(ア) (1)のアの場合は、30日以内(次に掲げる要件をすべて満たす場合は、3か月以内)であって政策統括官と知事が協議して決定した期間とする。

a 大規模な災害が発生し、災害対策基本法(昭和36年法律第223号)に基づき政府が緊急災害対策本部又は非常災害対策本部を設置したこと。

b 自衛隊の派遣が行われていること。

c 知事から30日を超える延納措置を必要とする旨の要請があり、政策統括官がやむを得ないと認めること。

(イ) (1)のイの場合は、3か月以内であって政策統括官と知事が協議し決定した期間とする。

2 災害救助用米穀の引渡方法

政策統括官は、知事からの要請に応じて災害救助用米穀を知事に販売する場合は、以下により販売手続を行う。

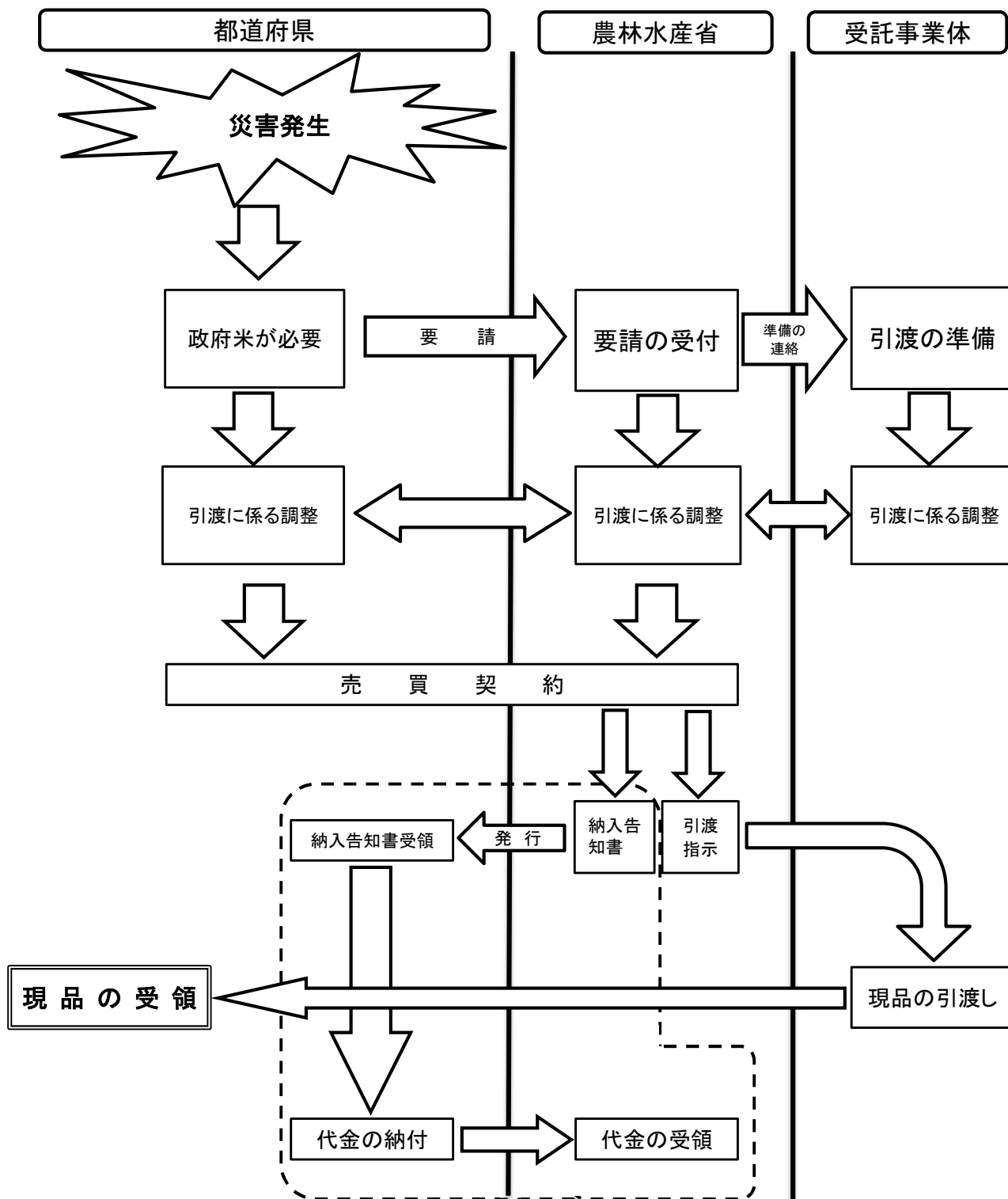
(1) 政策統括官は、災害救助用米穀を知事又は市町村長の要請に応じて引き渡す場合は、知事と売買契約書(案)様式4-24)により契約を締結する。

(2) 政策統括官は、契約の締結を受けて受託事業者に対して、知事又は知事が指定する引取人に災害救助用米穀を引き渡すよう指示する。

(3) 政策統括官は、災害救助用米穀の供給を迅速に行う必要がある場合であって、被災地等の状況その他の事情により知事と契約を締結するいとまがないと認める場合は、(1)及び(2)の規定にかかわらず、契約の締結前であっても、受託事業者に対し、知事又は知事が指定する引取人に災害救助用米穀を引き渡すよう指示することができる。この場合において、政策統括官は、当該米穀の引渡し後遅滞なく知事と売買契約書(案)様式4-24)により契約を締結するものとする。

【参考】

災害時の政府所有米穀の供給に係る事務フロー



※ 代金の納付期限は、30日以内又は、3ヶ月以内で局長と知事が協議して決定

災害救助用米穀の引渡方法等に係る具体的な事務手続きについて

米穀の買入れ・販売等に関する基本要領（平成21年5月29日付21総食第113号総合食料局長通知（以下「要領」という。））第4章I第11に基づき、都道府県知事（以下「知事」という。）又は市町村長（特別区の区長を含む。以下同じ。）から要請があった災害救助用米穀の引渡方法等の具体的な手続きについては、下記のとおりとする。

記

1 災害救助用米穀の引渡要請

- (1) 知事又は市町村長は、要領第4章I第11の1の(1)に基づく災害救助法等が発動され、政府所有米穀の引渡しが必要と判断された場合、農林水産省政策統括官（以下「政策統括官」という。）に対し、災害救助用米穀の引渡要請を行う。
- (2) 具体的には、都道府県又は市町村担当者は、政策統括官付貿易業務課担当者（別紙1）（以下「貿易業務課担当者」という。）に対し、「災害救助米穀の引渡要請書」（別紙2）（以下「要請書」という。）に基づく情報（希望数量、引渡場所、引渡方法、担当者名、連絡先等）を電話で連絡するとともに、併せてFAX又はメールを送信後、速やかに当該要請書を郵送する。
- (3) 上記(1)の場合にあって、市町村長が直接、政策統括官に引渡要請を行う場合は、必ず、市町村担当者は、都道府県担当者に連絡するとともに、要請書の写しを送付する。
- (4) 貿易業務課担当者は、都道府県又は市町村担当者から要請書の送付があった場合、該当する地方農政局。北海道農政事務所及び内閣府沖縄総合事務局の担当者（以下「地方農政局等担当者」という。）に対し、要請書の写しを送付する。
- (5) この他、知事又は市町村長は、災害救助用米穀の供給要請を迅速に行う必要がある場合であって、被災地の状況その他の事情により都道府県又は市町村担当者が要請書に基づく情報を貿易業務課担当者に連絡するいとまがないと判断する場合には、(2)又は(3)の規定にかかわらず、要請書に基づく情報を地方農政局等担当者に連絡することができる。この場合において、地方農政局等担当者は、当該要請書に基づく情報について遅滞なく貿易業務課担当者に連絡するものとする。

2 災害救助用米穀の引渡方法等の決定

政策統括官は、1の(1)の要請があった場合、政府所有米穀の販売等業務を実施する民間事業者（以下「受託事業者」という。）及び知事又は市町村長と連絡調整を行い、災害救助用米穀及び引渡方法を決定する。

3 災害救助用米穀の売買契約の締結

- (1) 売買契約の締結にあたっては、要領に基づき政策統括官と知事との間で締結することとなる。
- (2) 具体的には、貿易業務課担当者は、2の調整終了後速やかに、引渡す災害救助用米穀の品種、数量等を記入した売買契約書（添付の売買契約書を参照）を都道府県担当者に2部送付する。
- (3) 都道府県担当者は、(2)で送付された売買契約書の内容を確認し、知事の記名、押印の上、貿易業務課担当者に2部返送する。
- (4) 貿易業務課担当者は、(3)で返送された売買契約書について、政策統括官の記名、押印を行い、1部を都道府県担当者に送付する。
- (5) 貿易業務課担当者は、売買契約の締結後、速やかに受託事業体に災害救助用米穀の引渡しの指示及び納入告知書の発行に係る手続きを行う。
- (6) この他、1の(5)の場合において、政策統括官は、災害救助用米穀の供給を迅速に行う必要がある場合であって、被災地等の状況その他の事情により知事と売買契約を締結するいとまがないと認めるときは、(2)から(4)までの規定にかかわらず、売買契約の締結前であっても、受託事業体に対し、知事又は知事が指定する引取人に災害救助用米穀を引き渡すよう指示することができる。この場合において、貿易業務課担当者は、当該米穀の引渡し後遅滞なく(2)から(4)までの規定に基づく売買契約を締結するものとする。

4 災害救助用米穀の引渡し

受託事業体は、政策統括官から指示された内容に従って、知事に対し、2で決定した引渡方法等により災害救助用米穀を引渡す。

5 災害救助用米穀の販売代金の納付

知事は、政策統括官から送付される納入告知書により販売代金を納付する。

なお、納付期限は、要領第4章I第11の1の(2)エの規定に基づき、納入告知書の発行日から、30日以内又は3か月以内とする。

【別紙 2】

番 号
年 月 日

農林水産省政策統括官 殿

〇〇〇都道府県知事（市町村長） 印

災害救助用米穀の引渡要請書

米穀の買入れ・販売等に関する基本要領（平成21年5月29日付け21総食第113号総合食料局長通知）第4章 I 第11の1に基づき、以下のとおり要請します。

引渡希望数量（kg）	引渡希望時期	引渡場所	引渡方法	備 考

資料10-3 災害救助用米穀の売買契約書様式

様式4-24

(災害救助法又は国民保護法の発動に伴う知事に対する延納売却)

政府所有主要米穀売買契約書

- 1 種類
- 2 数量
- 3 代金

用途 (価格) 区分	種別	産年	産地 品種	包装	量目	等級	数量(キロ数)	単価	金額	備考
計										
消費税及び 地方消費税 の相当額										
合計										

内 訳

- 4 現品受渡場所
- 5 現品受渡期限 令和 年 月 日
- 6 代金納付場所 日本銀行本店、支店又は代理店（歳入代理店を含む。）
- 7 代金納付期限 令和 年 月 日
- 8 買受目的

食料安定供給特別会計契約担当官農林水産省政策統括官〇〇〇〇（以下「甲」という。）と〇〇〇〇（以下「乙」という。）とは、上記政府所有主要米穀（以下「現品」という。）の売買について、次の条項により契約を締結する。

（延納の特約）

第1条 甲は、乙に売却する現品の代金納付については、この契約の定めるところにより、延納を認めるものとする。

(契約保証金・延納担保及び延納利息)

第2条 甲は、本契約に伴う契約保証金、延納担保及び延納期間中の延納利息を免除するものとする。

(買受代金の納付)

第3条 乙は、買受代金を食料安定供給特別会計歳入徴収官である農林水産省政策統括官（以下「歳入徴収官」という。）の発行する納入告知書によって代金納付期限までに、日本銀行本店、支店又は代理店（歳入代理店を含む。）に納付しなければならない。

2 歳入徴収官は、特に必要があると認めた場合は、前項の納付場所を指定することができる。

(現品の引渡し)

第4条 甲は、現品の引渡しを、政府が所有する米穀（SBS方式により輸入された米穀を除く。以下「政府所有米穀」という。）の販売等に関する業務を委託された者（以下「受託事業体」という。）に行わせるものとし、受託事業体が発行する引渡通知書（仮称）と、乙の発行する受領書を交換することによって行うものとする。

2 乙は、現品受渡期限までに前項の規定による現品の受渡しを受けなければならない。

3 甲は、乙の希望に基づき、甲が定めた現品引渡場所まで運送し、現品を引き渡すことができる。

(契約の内容に適合しない現品の交換)

第5条 引き渡した現品に本契約の内容に適合しないものが発見された場合は、乙は、直ちにその使用を中止し、速やかに受託事業体に連絡するものとする。

2 受託事業体は、乙から前項の連絡を受けた場合は、乙と協議の上、契約の内容に適合しない現品と同等の現品を乙に引き渡さなければならない。

3 乙は契約の内容に適合しない現品を受託事業体に返還するものとし、返還の費用は受託事業体が負担する。

(保管料の負担区分)

第6条 現品の保管料は、引渡通知書の交付の日の当日分から乙が負担するものとする。

(危険負担)

第7条 第4条による受渡しが行われた後に生じた現品の亡失損傷等の事故による損害は、乙の負担とする。ただし、在姿のまま現品の受渡しを行った場合において、乙の受渡しを受けた現品が甲の所有に属するもの（甲が第三者に受け渡した現品で、甲の所有に属するものと混合保管されているものを含む。）と同一の倉庫（受託事業者が引渡通知書において倉所、棟番、倉番又は工場を指定した場合及び引渡通知書に基づき保管倉庫業者が倉番を決定した場合は、それぞれの倉所、棟番、倉番及び工場）に混合して保管されている場合に生じた当該混合保管現品の亡失損傷等の事故による損害について、乙は、その混合保管の総数に対する割合に応じて負担するものとする。

(転売等の禁止)

第8条 乙は、甲から買い受けた現品を甲の指示又は承認を受けずに転売、貸借その他買受目的に反した処分をすることができない。

(契約の解除)

第9条 次の各号のいずれかに該当する場合は、甲は契約の全部又は一部の解除をすることができる。

- (1) 乙が、本契約の全部又は一部の解除を申し出た場合。
- (2) 乙が、本契約の条項に違反した場合。

(違約金)

第10条 乙が現品受渡期限までに現品の受渡しを行わなかった場合は、甲が乙の責めに帰し得ない事由によるものと認めた場合を除いて、乙は受渡未了現品の代価（消費税及び地方消費税の相当額を除く。）について、当該期限（現品受渡しの遅延が買受代金納付の遅延による場合にあっては、当該代金納付の日とする。）の翌日から受渡しを行った日までの日数に応じ、年10.95パーセントの割合の違約金を甲に納付しなければならない。

2 前項の違約金は、歳入徴収官が別に発行する納入告知書により納付しなければならない。

(延滞金)

第11条 乙は、買受代金又は甲に納付すべき違約金（以下「元本」という。）について歳入徴収官が発行する納入告知書の納付期限までに納付しなかった場合は、当該未納額に対して納付期限の翌日から納付の日までの日数に応じ、買受代金にあっては、年14.60パーセント、違約金にあっては、民法（明治29年法律第89号）第404条第4項に規定する各期における法定利率を乗じて計算した額を延滞金として納入告知書により甲に納付しなければならない。

- 2 前項の延滞金は、元本と同時に納付しなければならない。
- 3 前項により納付された金額が延滞金と元本との合計額に満たない場合には、まず延滞金に充当し、次いで元本に充当するものとする。
- 4 歳入徴収官は、前項によってもなお、延滞金と元本との合計額に未納額が生じている場合は、乙に納付書を発行し、乙は納付書により納付しなければならない。

(責任の免除)

第12条 甲は次の場合において、乙が損害を被ることがあってもその責めを負わない。

- (1) 天災地変その他甲又は受託事業体の責めに帰し得ない事由によって現品の受渡しが遅延若しくは不能になった場合
- (2) 第9条により契約を解除した場合。
- (3) 引き渡した現品に本契約の内容に適合しないものがある場合であって、当該不適合の発生の原因が甲又は受託事業体の責めに帰し得ない場合。

(期限の特則)

第13条 この契約に定める期限については、その期限が行政機関の休日に関する法律（昭和63年法律第91号）第1条第1項各号に該当する場合は、その翌日をもって当該期間とする。

(調査、報告)

第14条 甲は、必要があると認める場合は、乙に対し、その業務又は経理の状況に関して質問し、帳簿書類その他の物件を調査し、又は参考となるべき報告若しくは資料の提出を求めることができるものとする。

- 2 乙が前項の定めに従わない場合は、当該債権について、納付期限を繰り上げることができるものとする。

(協力義務)

第15条 次の場合においては、乙は、甲に協力するものとする。

- (1) 甲が現品の包装容器及び副産物の処理方法について指示した場合。
- (2) 倉庫調達その他の必要に基づき、甲が現品の搬出期限を指定した場合。
- (3) 甲が、第14条により調査、報告を求めた場合。

(契約条項の通知)

第16条 乙は、本契約に規定する条項について、契約締結後、遅滞なく関係

市町村に通知するものとする。

(法令の補充適用)

第17条 本契約に定めのない事項については、法令の規定によるものとする。

(紛争の解決方法)

第18条 本契約に関して甲乙間に紛争が生じた場合は、その都度甲及び乙が誠意ある協議を行うものとする。

(合意管轄)

第19条 契約に関して甲乙間に紛争が生じた場合は、東京地方裁判所を第一審管轄裁判所とする。

本契約成立の証として、本書2通を作成し、記名押印の上、甲乙各々その1通を保有するものとする。

令和 年 月 日

甲 食料安定供給特別会計契約担当官
農林水産省政策統括官 印

乙 住所
氏名 印

資料 10-4 災害救助法又は国民保護法が発動された場合における応急米穀の取扱いに関する協定書

(別紙)(以下「甲」という。)と長野県知事 村井 仁(以下「乙」という。)は、災害救助法(昭和22年法律第118号)又は国民保護法(平成16年法律第112号)が発動された場合において、甲が乙に直接売却する応急米穀の売買について次の条項により協定する。

第1条 甲は、乙から応急米穀の買受け要請があった場合は、その数量等を協議の上、現品を引渡すものとする。

第2条 前条における取引価格は、甲及び乙が協議し決定するものとし、原則として災害等発生直前の小売価格を算出基礎とする。

第3条 売買代金の納付については速やかに行うものとする。

第4条 この協定の実施について疑義が生じた場合は、その都度、甲及び乙が誠意ある協議を行うものとする。

第5条 この協定の有効期間は、協定の成立した日からとし、甲、乙何れかの申し出がない場合は継続するものとする。

この協定の締結を証するため、本書2通を作成し、甲乙記名押印の上、各々その1通を保有するものとする。

なお、「災害救助法が発動された場合の応急米穀の取扱いに関する協定書」(平成8年7月5日締結)は廃止する。

平成18年12月28日

甲 (別紙のとおり)

印

乙 長野県知事

村 井 仁

印

別紙

会社名	代表者名	所在地	電話
ベイクックコーポレーション株式会社	塩沢 均	長野県長野市風間2452番地	026-222-7500
株式会社マイパール長野	丸山 正道	長野県安曇野市堀金鳥川2669番地	0263-73-7800
株式会社中島屋降籾米穀	降籾 一路	長野県松本市筑摩1丁目15番14号	0263-26-4501
株式会社むらせ	村瀬 賢正	神奈川県横須賀市米が浜通1丁目6番地	046-827-0088
株式会社神明	藤尾 益雄	兵庫県神戸市中央区栄町通6丁目1番21号	078-371-2131
大和産業株式会社	川上 俊行	愛知県名古屋市中区新道1丁目14番4号	052-571-1161
株式会社新潟ケンペイ	山崎 正敏	新潟県新潟市港南区亀田工業団地2丁目3番2号	025-383-5520
株式会社細山商店	細山 洋	新潟県新潟市西浦区大関9番地	0256-88-6137
株式会社大阪第一食糧	熊木 周二	大阪府大阪市浪速区桜川3丁目7番12号	06-6567-2681
伊丹産業株式会社	北嶋 一郎	兵庫県伊丹市中央5丁目5番10号	0727-83-0001

資料 10-5 災害用備蓄食料、飲料水の配分計画

備蓄場所	主食 (食)	飲料水 (500ml:本)	所在地
佐久地域振興局	1,380	1,320	〒385-8533 佐久市大字跡部 65-1
軽井沢高等学校	1,080	264	〒389-0102 北佐久郡軽井沢町大字軽井沢 1323-43
小海高等学校	240	192	〒384-1105 南佐久郡小海町大字千代里 1006-2
上田地域振興局	2,456	504	〒386-8555 上田市材木町 1-2-6
丸子地域自治センター	0	576	〒386-0492 上田市上丸子 1612
真田地域自治センター	0	552	〒386-2292 上田市真田町長 7178-1
諏訪地域振興局	2,600	3,384	〒392-8601 諏訪市上川 1 丁目 1644-10
上伊那地域振興局	2,368	3,096	〒396-8666 伊那市大字伊那 3497
南信州地域振興局	1,916	2,640	〒395-0034 飯田市追手町 2 丁目 678
阿南病院	240	216	〒399-1501 下伊那郡阿南町北条 2009-1
木曾地域振興局	396	240	〒397-8550 木曾郡木曾町福島 2757-1
蘇南高等学校	120	96	〒399-5301 木曾郡南木曾町読書 2937-45
松本平広域公園内 備蓄倉庫	6,596	6,600	—
松本地域振興局	4,416	6,864	〒390-0852 松本市大字島立 1020
北アルプス地域振興局	748	864	〒398-8602 大町市大字大町 1058-2
白馬高等学校	120	216	〒399-9301 北安曇郡白馬村大字北城 8800
長野地域振興局	7,080	4,560	〒380-0836 長野市大字南長野南県町 686-1
北信地域振興局	764	504	〒383-8515 中野市大字壁田 955
北信建設事務所 飯山事務所	480	312	〒389-2255 飯山市大字静間字町尻 1340-1
計	33,000	33,000	

資料 10-6 長野県青果卸売市場連合会災害時相互応援に関する協定

この協定は長野県内において地震等による災害が発生し、災害を受けた地域(以下「被災地域」という。)の卸売会社が生鮮食料品を被災者に供給する場合において、災害の受けていない地域の卸売会社が青果卸売市場連合会の設立趣旨及び友愛的精神に基づき、相互に救援協力し、緊急・応急処置として、被災地域における生鮮食料品の確保を図るため、必要な事項を定めるものとする。

(応援の種類)

第1条 応援の種類は次のとおりとする。

- (1)被災者に供給する青果物の提供
- (2)被災者に供給する青果物の提供に係わる搬送
- (3)その他特に要請のあった事項

(応援要請の手続き)

第2条 応援を要請する地域の卸売会社は、次の事項を明らかにし、第5条に定める連絡担当部所を通じて、口頭・電話等により応援を要請し、後日、速やかに文書を送付するものとする。

- (1)被害の状況及び応援を要する卸売会社
- (2)前条第1項に掲げる応援を要請する場合にはその品名・数量
- (3)前条第2項に掲げる応援を要請する場合には被害の状況に応じた有効な搬送手段
- (4)応援の期間
- (5)人的応援を要請する場合には宿泊施設の確保
- (6)全各号に掲げるもののほか、必要な事項

(協定の遵守)

第3条 応援を要請された地域の卸売市場は、前文の趣旨を尊重し、速やかにこれに応じ、極力その要請内容の実現に努めるものとする。

(応援経費の負担)

第4条 応援に要した経費は、応援を要する卸売会社の負担とする。ただし、応援する卸売会社が自主的に行う救援物資や救援活動に伴う費用は無償とする。

(連絡担当部所)

第5条 この協定を締結する卸売会社は、あらかじめ相互応援のための連絡担当部所を定め、連合会の支部、本部の組織を整備し、災害が発生した時は速やかに相互の連絡をとるものとする。

第6条 本部連絡担当部所は、連絡会事務局が務めるものとする。

第7条 連絡担当部所は、あらかじめ災害が発生した時のため、関係行政機関と連絡を構じておくものとする。

(その他)

第8条 この協定の実施に関し必要な事項及びこの協定に定めない事項は、この協定を締結する卸売会社が協議して定めるものとする。

第9条 この協定の締結を証するため、本協定書22通を作成し、各卸売会社は記名押印の上各1通を保有する。

附 則

この協定は平成8年5月21日から効力を発行する。

平成8年5月21日

株 式 会 社 長 印	代表取締役社長 早川 昇一
長 野 県 連 合 青 果 株 式 会 社	代表取締役社長 堀 雄一
長 野 県 連 合 青 果 株 式 会 社 長 野 支 社	支 社 長 高 橋 友 治

株式会社長印松本合同	代表取締役社長	中田	喜由
株式会社山統飯田青果市場	代表取締役社長	岡島	一芳
株式会社マルジルシ	代表取締役社長	黒岩	啓吉
長印飯山中央市場株式会社	代表取締役社長	小林	仁
長野県連合青果株式会社佐久支社	支社長	岡村	富次
長野県連合青果株式会社松本支社	支社長	福沢	厚
長野県連合青果株式会社諏訪支社	支社長	原	忠彦
株式会社丸シ篠ノ井青果市場	代表取締役社長	丸山	善郎
株式会社丸中飯田中央青果市場	代表取締役社長	増田	一男
株式会社長印佐久支社	支社長	石田	正由
長野県連合青果株式会社大町営業所	営業所長	伊藤	栄登
株式会社長印中野支社	支社長	徳竹	功
東青果市場株式会社	代表取締役社長	黒岩	勇治
丸南南部青果市場株式会社	代表取締役社長	北村	岩雄
株式会社丸果篠ノ井青果市場	代表取締役社長	神田	明
株式会社丸温戸倉中央青果市場	代表取締役社長	小平	吾郎
株式会社長印松本合同塩尻支社	支社長	島田	栄二
丸伊伊那青果株式会社	代表取締役社長	杉本	進
長野県青果卸売市場連合会	会	長	早川 昇一

長野県青果卸売市場連合会災害時相互応援に関する協定・実施細目

- 1 協定第1条第1項3号の「その他」は人的応援、物的応援が考えられるが、基本的に人的応援は搬送に伴う応援、物的応援は市場独自で対応できる範囲とする。
- 2 第4条に定める応援職員の派遣に要する経費の負担については次のとおりとする。
 - (1) 応援要請卸売会社が負担する経費の額は、応援卸売会社が定める規定により算出した当該応援職員の旅費額及び諸手当の額の範囲以内とする。
 - (2) 応援職員が応援業務により負傷し、疾病にかかり、又は死亡した場合における災害補償に要する経費は応援卸売会社の負担とする。ただし、被災地において応急治療する場合の治療費は応急要請卸売会社の負担とする。
- 3 第4条に定める経費の内、物資に要する経費の価格は災害発生時直前における適正な価格とする。
- 4 第4条に定める応援に要する経費を応援卸売会社が支払った場合は、応援要請卸売会社に請求する。
ただし、処理困難な場合は応援要請卸売会社、応援卸売会社が協議して定める。
- 5 第7条に定める本部連絡部所は、連絡網の整備をあらかじめ準備するものとする。

附 則

この実施細目は協定の発行日から適用する。

平成8年5月21日

資料10-7 長野県水産物卸連合会災害時相互応援に関する協定

この協定は長野県内において地震等による災害が発生し、災害を受けた地域(以下「被災地域」という。)の卸売会社が生鮮食料品を被災者に供給する場合において、災害の受けていない地域の卸売会社が水産物卸連合会の設立趣旨及び友愛的精神に基づき、相互に救援協力し、緊急・応急処置として、被災地域における生鮮食料品の確保を図るため、必要な事項を定めるものとする。

(応援の種類)

第1条 応援の種類は次のとおりとする。

- (1)被災者に供給する水産物の提供
- (2)被災者に供給する水産物の提供に係わる搬送
- (3)その他特に要請のあった事項

(応援要請の手続き)

第2条 応援を要請する地域の卸売会社は、次の事項を明らかにし、第5条に定める連絡担当部所を通じて、口頭・電話等により応援を要請し、後日、速やかに文書を送付するものとする。

- (1)被害の状況及び応援を要する卸売会社
- (2)前条第1項に掲げる応援を要請する場合にはその品名・数量
- (3)前条第2項に掲げる応援を要請する場合には被害の状況に応じた有効な搬送手段
- (4)応援の期間
- (5)人的応援を要請する場合には宿泊施設の確保
- (6)前各号に掲げるもののほか、必要な事項

(協定の遵守)

第3条 応援を要請された地域の卸売市場は、前文の趣旨を尊重し、速やかにこれに応じ、極力その要請内容の実現に努めるものとする。

(応援経費の負担)

第4条 応援に要した経費は、応援を要する卸売会社の負担とする。ただし、応援する卸売会社が自主的に行う救援物資や救援活動に伴う費用は無償とする。

(連絡担当部所)

第5条 この協定を締結する卸売会社は、あらかじめ相互応援のための連絡担当部所を定め、連合会の支部、本部の組織を整備し、災害が発生した時は速やかに相互の連絡をとるものとする。

第6条 本部連絡担当部所は、連絡会事務局が務めるものとする。

第7条 連絡担当部所は、あらかじめ災害が発生した時のため、関係行政機関と連絡を構じておくものとする。

(その他)

第8条 この協定の実施に関し必要な事項及びこの協定に定めない事項は、この協定を締結する卸売会社が協議して定めるものとする。

第9条 この協定の締結を証するため、本協定書21通を作成し、各卸売会社は記名押印の上各1通を保有する。

附 則

この協定は平成8年6月1日から効力を発行する。

平成8年6月1日

株式会社マルイチ産商	代表取締役社長	仁科 恵敏
株式会社丸水長野県水	代表取締役社長	小池 啓之
株式会社丸水長野県水長野支社	支 社 長	星澤 泰則
株式会社マルイチ産商長野支社	支 社 長	榊原 剛
株式会社牡瓦水長野県木上田支社	支 社 長	駒村 彰
株式会社マルイチ産商上田支社	支 社 長	石井 清
山一中央食品株式会社	代表取締役社長	古川 幸八
株式会社枕丸中上田中央魚市場	代表取締役社長	小林 芳樹
佐久水産株式会社	代表取締役社長	三石 泰弘

株式会社マルイチ産商佐久支社	支社	社長	藤井 和雄
株式会社丸木長野県木佐久支社	支社	社長	宮人 正次
株式会社マルイチ産商松本支社	支社	社長	吉沢 和生
株式会社丸水長野県水松本支社	支社	社長	武井 征房
株式会社一丸大久保商店	代表取締役社長		大久保 壘
株式会社諏訪中央魚市場	代表取締役社長		柴田 義
株式会社丸水長野県水諏訪支社	支社	社長	藤沢 圭介
株式会社丸水長野県水伊那支社	支社	社長	長田 宗夫
株式会社マルイチ産商伊那支社	支社	社長	掛川 正明
株式会社丸水長野県水飯田支社	支社	社長	稲垣 茂
株式会社マルイチ産商飯田支社	支社	社長	熊谷 就好
長野県水産物卸連合会	会	長	仁科 恵敏

長野県水産物卸連合会災害時相互応援に関する協定・実施細目

- 1 協定第1条第1項3号の「その他」は人的応援、物的応援が考えられるが、基本的に人的応援は搬送に伴う応援、物的応援は市場独自で対応できる範囲とする。
- 2 第4条に定める応援職員の派遣に要する経費の負担については次のとおりとする。
 - (1) 応援要請卸売会社が負担する経費の額は、応援卸売会社が定める規定により算出した当該応援職員の旅費額及び諸手当の額の範囲以内とする。
 - (2) 応援職員が応援業務により負傷し、疾病にかかり、又は死亡した場合における災害補償に要する経費は応援卸売会社の負担とする。ただし、被災地において応急治療する場合の治療費は応急要請卸売会社の負担とする。
- 3 第4条に定める経費の内、物資に要する経費の価格は災害発生時直前における適正な価格とする。
- 4 第4条に定める応援に要する経費を応援卸売会社が支払った場合は、応援要請卸売会社に請求する。
ただし、処理困難な場合は応援要請卸売会社、応援卸売会社が協議して定める。
- 5 第7条に定める本部連絡部所は、連絡網の整備をあらかじめ準備するものとする。

附 則

この実施細目は協定の発行日から適用する。

平成8年6月1日

資料 10-8 災害時における物資の調達に関する協定書（協同組合長野アークス）

（趣旨）

第1条 この協定は、長野県地域防災計画に基づき、災害発生時における物資の調達に関して、長野県（以下「甲」という。）が、協同組合長野アークス（以下「乙」という。）に協力を求めるに当たっての必要な事項を定めるものとする。

（要請）

第2条 甲は、物資を調達する必要があると認めるとき、乙に対し、物資の供給を要請する。

（調達物資の範囲）

第3条 甲が乙に供給を要請する物資は、別表に掲げるもののうち、要請時点で乙が調達可能な物資とする。

（要請の方法）

第4条 第2条の要請は文書をもって行うものとする。ただし、緊急の場合は口頭で要請し、その後すみやかに文書を提出するものとする。

（要請に基づく乙の措置）

第5条 乙は、第2条の要請を受けたとき、すみやかに措置をとるとともに、その措置の状況を甲に連絡するものとする。

（引渡し）

第6条 物資の引渡し場所は甲が指定する。

（費用負担）

第7条 甲が要請した物資の費用（引渡しまでの運賃を含む）は、甲が負担する。

（代金の請求）

第8条 乙は、甲による物資の引渡し完了の確認後、災害発生前の本県通常価格を基準に適正な価格により、甲に請求するものとする。

（協定期間）

第9条 この協定は、平成8年6月1日からその効力を有するものとし、甲又は乙が文書をもって協定の終了を通知しない限り、その効力を持続する。

（疑義の決定）

第10条 この協定の各項の解釈について疑義を生じたとき又はこの協定に定めのない事項については、甲、乙協議のうえ定めるものとする。

この協定を証するため、甲と乙とは、本書を2通作成し、それぞれ記名押印のうえ、各自その1通を保有する。

平成8年6月1日

甲 長野市南長野幅下692-2
長野県
長野県知事 吉村 午良

乙 長野市大字川合新田字古屋敷北3222-41
協同組合長野アークス
理事長 中村 一雄

別表

食料品	パン、おにぎり、缶詰、レトルト食品、カップ麺、粉乳等の非常用食料品
寝具	タオルケット、毛布等の寝具
衣類	下着、靴下、作業着等の衣類
炊事道具	なべ、包丁、卓上コンロ等の炊事道具
身の回り品	タオル、生理用品、紙オムツ等の身の回り品
食器	はし、茶わん、ほ乳ビン等の食器
日用品	石鹸、ティッシュペーパー、トイレトペーパー等の日用品
光熱材料	マッチ、ストーブ、灯油等の光熱材料
LPガス設備	LPガスボンベ、供給機器一式、コンロ、カセット式ガスコンロ、カセットガスボンベ

資料10-9 災害時における物資の調達に関する協定書（長野県エルピーガス協会）

（趣旨）

第1条 この協定は、長野県地域防災計画に基づき、災害発生時における物資の調達に関して、長野県（以下「甲」という。）が、社団法人 長野県エルピーガス協会（以下「乙」という。）に協力を求めるに当たっての必要な事項を定めるものとする。

（要請）

第2条 甲は、物資を調達する必要があると認めるとき、乙に対し、物資の供給を要請する。

（調達物資の範囲）

第3条 甲が乙に供給を要請する物資は、別表に掲げるもののうち、要請時点で乙が調達可能な物資とする。

（要請の方法）

第4条 第2条の要請は文書をもって行うものとする。ただし、緊急の場合は口頭で要請し、その後すみやかに文書を提出するものとする。

（要請に基づく乙の措置）

第5条 乙は、第2条の要請を受けたとき、すみやかに措置をとるとともに、その措置の状況を甲に連絡するものとする。

（引渡し）

第6条 物資の引渡し場所は甲が指定する。

（費用負担）

第7条 甲が要請した物資の費用（引渡しまでの運賃を含む）は、甲が負担する。

（代金の請求）

第8条 乙は、甲による物資の引渡し完了の確認後、災害発生前の本県通常価格を基準に適正な価格により、甲に請求するものとする。

（協定期間）

第9条 この協定は、平成8年6月1日からその効力を有するものとし、甲又は乙が文書をもって協定の終了を通知しない限り、その効力を持続する。

（疑義の決定）

第10条 この協定の各項の解釈について疑義を生じたとき、又は、この協定に定めのない事項については、甲、乙協議のうえ定めるものとする。

この協定を証するため、甲と乙とは、本書を2通作成し、それぞれ記名押印のうえ、各自その1通を保有する。

平成8年6月1日

甲 長野市南長野幅下692-2
長野県
長野県知事 吉村 午良

乙 長野市南県町1041-3
千代田生命長野ビル2階
社団法人長野県エルピーガス協会
協会長 長瀬 輝夫

別表

L P ガス設備	L P ガスボンベ、供給機器一式、コンロ、カセット式ガスコンロ、カセットガスボンベ
----------	---

資料10-10 「災害時における物資の調達に関する協定」締結団体名簿

(平成30年10月1日現在)

物資名	団体名	代表者	住 所	連絡先(事務局)
食料・ 衣料・ 雑貨 等	協同組合長野アークス	理事長 夏目 潔 (株)夏目 社長	長野市アークス1-32	026-228-5720
	松本流通センター協同組合	理事長 上條 栄規 (株)上條機械店 社長	松本市大字笹賀7600-41	0263-58-5301
	上田卸商業協同組合	理事長 桑原 茂美 上田冷蔵(株)社長	上田市問屋町510-2	0268-22-6649
	飯田卸売商業協同組合	理事長 三浦 勉 綿藤トキワフーズ 社長	飯田市松尾上溝3071-1	0265-22-3524
	諏訪商業協同組合	理事長 奥原 賢一 (株)信濃屋 社長	諏訪市大字中州字三ツ俣5709-30	0266-53-4476
	長野県化粧品日用品卸組合	理事長 大越 義久 (株)五幸商会 会長	小諸市和田砂原540-2 コスモプロダクツ(株)内	0267-22-1060
	長野県商店街振興組合連合会	理事長 阿部 眞一 岩村田本町商店街振興組 合	長野市中御所字岡田131-10 県中小企業団体中央会内	026-228-1171
	長野県商店会連合会	会長 塚田 篤雄 (有)日野岩 社長	長野市七瀬中町276 長野商工会議所内	026-227-3555
	長野県石油商業組合	理事長 渡邊 一正 渡辺商事(株) 会長	長野市北条町25-1	026-254-5600
	灯油等	(一社)長野県エルピーガス協会	会長 塩原 規男 サンリン(株)社長	長野市中御所1-16-13 天馬ビル4階

資料 10-11 災害時における物資の調達等に関する協定書 (長野県生活協同組合連合会)

長野県（以下「甲」という。）と長野県生活協同組合連合会（以下「乙」という。）とは、災害発生時に救助に必要な物資（以下「物資」という。）の調達・運搬について、次のとおり協定を締結する。

(趣旨)

第1条 この協定は、長野県地域防災計画に基づき、地震、風水害及びその他の災害（以下「災害時」という。）における食料品・生活必需品の調達・運搬及びその他の事項に関して、甲が乙に協力を要請するに当たって、必要な事項を定めるものとする。

(食料品・生活必需品の調達・運搬)

第2条 災害時における食料品・生活必需品の調達・運搬に当たり、甲は、乙に対して必要な要請を行い、乙は、それを受けて乙に加盟する生活協同組合（以下「会員生協」という。）に対して必要な指導及び要請を行うものとする。

(物資の範囲)

第3条 甲が乙に調達・運搬を要請する物資は、次に掲げるものとする。

(1) 別表に掲げる物資の内、甲が指定する物資

(2) その他甲が指定する物資

(要請の方法)

第4条 第2条の要請は、甲が別紙様式1の文書をもって行うものとする。

なお、緊急を要する場合は、口頭又はファクシミリ等で要請し、その後速やかに文書を送付するものとする。

(要請に基づく報告)

第5条 乙は、第2条の要請事項を実施した時は、その状況について、別紙様式2により甲に報告するものとする。

(物資の運搬、引渡)

第6条 物資の運搬先、搬送経路は、甲が状況に応じて指定するものとし、搬送先までの物資の運搬は、原則として乙が行うものとする。ただし、乙の運搬が困難な場合は、甲が指定する者が行うものとする。

2 甲は、運搬先に職員を派遣し、確認の上、引取るものとする。

3 甲は、前項の職員の派遣を、市町村長に代行させることができる。

(費用)

第7条 第2条の規定により乙が供給した食料品・生活必需品の対価及び乙が行った運搬の対価については、甲が負担するものとする。

2 前項の対価は、災害発生直前時における販売価格、運搬価格を基準として、甲と乙が協議の上、適正に決定するものとする。

(代金の支払)

第8条 前条の規定により甲が負担する費用は、乙の請求後速やかに支払うものとする。ただし、予算措置を必要とする場合は、予算措置後速やかに支払うものとする。

(会員生協と市町村との協定)

第9条 会員生協が市町村と本協定と同様の協定を締結する場合には、甲と乙は、必要に応じて調整を行うものとする。

(情報の交換)

第10条 甲と乙は、この協定が円滑に運用されるよう、平時においても必要に応じて、情報の交換を行うものとする。

(協議)

第11条 この協定に定めのない事項又はこの協定の解釈について疑義が生じたときは、甲と乙が協議の上、定めるものとする。

(附則)

1 この協定は、平成20年4月1日から施行する。

2 平成10年11月30日付け「災害時における物資の調達等に関する協定」は廃止する。

この協定を証するため、甲と乙は、本書を2通作成し、それぞれ記名押印の上、各自その1通を保管する。

平成20年4月1日

甲 長野市大字南長野字幅下692-2
長野県

乙 長野県知事 村井 仁
長野市栗田950-6 メゾン栗田102
長野県生活協同組合連合会
会長理事 米原 俊夫

資料 10-12 災害時における県民生活の安定を図るための基本協定書

長野県（以下「甲」という。）と長野県農業協同組合中央会（以下「乙」という。）は、地震、風水害、武力攻撃事態等及び緊急対処事態、その他の災害時（以下、「災害時等」という。）における県民生活の安定を図るための協定を次のとおり締結する。

（目 的）

第1条 この協定は、災害時等において、甲と乙の一体的かつ組織的・機動的な活動のもと、応急生活物資等の調達及び安定供給、医療・保健介護活動、緊急資金の融通、共済金の迅速な支払い並びにボランティア活動等の支援を円滑に行い、もって県民生活の安定に寄与することを目的とする。

（被災者支援体制の確立）

第2条 乙は、県下各農業協同組合（以下「JA」という。）並びに県連合会・県本部の災害時等における被災者支援体制の確立に努め、甲は乙に対して必要な協力を行う。

2 甲は、JAと市町村が災害時等の応急生活物資等の調達及び安定供給に関する協定等（以下「応急物資等供給協定」という。）を締結する場合に必要な協力を行い、乙はJAに対して同協定の締結を指導する。

3 乙は、全国のJAとの連携を強化し、広域的な支援が受けられる体制の整備に努めるものとする。

4 乙は、JAの活動を通じて、組合員等の防災意識等の高揚を図り、甲は乙に対して必要な協力を行うものとする。

（情報網の整備と情報の収集・提供）

第3条 乙は、被災地域及び要支援地域等のJAからの情報収集に努めるとともに、速やかに甲へ連絡し、甲は、乙に必要な情報を提供する。

2 乙は、農業情報システムなど独自の情報システムを優先的に確保する。

（災害時等の対応）

第4条 災害時等の県民生活の安定を図るため、乙は、甲からの情報提供及び要請を受け、JA等に対し次の活動を要請・指導する。

1 災害時等の緊急医療活動その他の医療・保健活動及び高齢者等災害時要援護者への支援活動

2 応急生活物資・防災資材の優先調達及び安定供給

3 被災者の救出、避難誘導、炊き出し等ボランティア活動

4 救護所・避難場所等への施設や土地の提供

5 災害時等に容易に帰宅できない者の支援

6 LPガス等の危険物やガソリンスタンド等の施設に対する保全対策の実施

7 被災した組合員等の自力更生を促進するための緊急的な資金融通

8 被災した共済加入建物等に係る共済金の迅速な支払い

9 被災した農作物等の復旧対策

（協力事項の発動）

第5条 この協定に定める災害時等の協力事項は、原則として甲が災害対策本部等を設置する等激甚な災害等が発生し、乙に対して要請を行ったときをもって発動するものとする。

（その他）

第6条 この協定の実施に関し必要な事項及びこの協定に定めのない事項については、甲、乙協議し定めるものとする。

この協定の成立を証するため、本協定書2通を作成し、甲、乙記名押印の上、それぞれその1通を保有する。

平成20年 3月27日

甲 長野県長野市大字南長野字幅下692-2
長野県知事 村 井 仁

乙 長野県長野市北石堂町1177-3
長野県農業協同組合中央会
会 長 茂 木 守

災害時等の応急生活物資等の調達・運搬及び帰宅困難者支援に関する協定書

長野県（以下「甲」という。）と長野県農業協同組合中央会（以下「乙」という。）並びに全国農業協同組合連合会長野県本部（以下「丙」という。）は、地震、風水害、武力攻撃事態等及び緊急処理事態、その他の災害時（以下「災害時等」という。）における県民生活の安定を図るための基本協定（以下「基本協定」という。）に基づき、災害等の発生に際し、相互に協力して県民生活の早期安定を図るために、応急生活物資や防災資材等（以下「応急生活物資等」という。）の調達及び供給に関する事項と災害時等に容易に帰宅できない者（以下「帰宅困難者」という。）への支援事項について次により協定を締結する。

（協力の要請）

- 第1条 この協定に定める災害時等の協力事項は、原則として甲が災害対策本部等を設置する等激甚な災害等が発生し、応急生活物資等の供給及び帰宅困難者への支援が必要となった場合、甲は乙に対し協力を要請することができる。
- 2 応急生活物資等の供給について、甲の要請を受けた乙は速やかに丙に対し協力を要請する。なお、以降、甲は丙に対し直接要請するものとする。
- 3 帰宅困難者の支援について、甲の要請を受けた乙は速やかに単位農業協同組合及び丙（以下「県内JA」という。）に対し協力を要請する。
- 4 甲は、災害時等に乙に対し、帰宅困難者の支援を行うため、次の事項について支援要請することができる。
- (1) 県内JAの店舗（ガソリンスタンド、エコープ店、JAファーム店、単位農業協同組合本所・支所及び本店・支店、個別生活店舗（以下「県内JAの店舗」という。))において、帰宅困難者に対し、一時休息所として、水道水及びトイレを提供すること。
 - (2) 県内JAの店舗において、帰宅困難者に対し、地図等による道路情報、ラジオ等で知り得た通行可能な道路、近隣の避難場所に関する情報等を提供すること。
 - (3) 県内JAの店舗の駐車場等を、帰宅困難者に対し、一時的に避難場所として提供すること。

（支援の協力実施）

- 第2条 県内JAは、前条の規定により甲から要請を受けたときは、保有商品等の優先供給や運搬及び帰宅困難者の支援について積極的に協力するものとする。

（応急生活物資等）

- 第3条 甲が丙に要請する災害時等の応急生活物資等は、被害の状況に応じ、原則として別表1のとおりとする。

（支援要請の手続）

- 第4条 第1条第1項の要請手続は、甲が乙に対し口頭又は電話等をもって行うものとする。
- 2 第1条第2項の要請手続のうち、乙は丙に対し口頭又は電話等をもって行うものとする。
- また、第1条第2項の要請手続のうち、甲が丙に対しての要請は文書をもって行うものとする。ただし、緊急を要するときは口頭又は電話等をもって要請し、事後文書を提出するものとする。
- 3 第1条第3項の要請は、甲が乙に対し口頭又は電話等をもって行うものとする。
- ただし、甲から乙に対し通信の途絶等により要請を行うことができないときは、乙は、甲の要請を待たずに支援を実施することができる。
- 乙は、甲から要請があった場合、又は、独自の判断で支援を行う場合、丙に対し、口頭又は電話等をもって行うものとする。

（応急生活物資等の運搬）

- 第5条 応急生活物資等の運搬は、丙又は丙の指定する者が行う。又、丙は、必要に応じて甲に対して運搬の協力を求めることができる。

(応急生活物資等の引取り)

第6条 応急生活物資等の引渡し場所は、甲丙が協議して決定するものとし、当該場所において丙の納品書等に基づき、甲が確認の上、引き取るものとする。

2 甲は、前項の確認を、市町村長に代行させることができる。

(帰宅困難者支援の終了)

第7条 甲は、被害状況等により、第1条第1項の支援が必要なくなつたと判断した場合は、乙に対し支援の終了を連絡するものとする。

2 甲の連絡を受けた乙は速やかに県内J Aに対し支援の終了を連絡する。

なお、乙の判断により、引き続き支援を実施することについては、妨げるものではない。

(災害時等帰宅支援ステーションの周知)

第8条 県内J Aの店舗について、「災害時等帰宅支援ステーション」と呼称し、甲、乙、県内J Aが協力して、防災等に対する意識啓発のため広く住民への周知を図る。

(費用)

第9条 第2条の規定により、丙が供給した商品の対価及び第5条の規定により丙が行った運搬等の費用については甲が負担するものとする。

2 前項に規定する費用は、丙が保有商品の供給及び運搬終了後、丙の提出する出荷確認等に基づき、災害時等発生直前時の小売価格を基本とし、甲丙協議の上決定するものとする。

3 第1条第3項に規定する支援の実施に要した経費は、県内J Aが負担するものとする。

(広域的な支援体制の整備)

第10条 丙は、他県連合会並びに全国農業協同組合連合会との連携を強め、広域的な支援が受けられる体制の整備に努めるものとする。

(その他必要な支援)

第11条 別表1に定める事項のほか、生活物資等について被災者等への支援が必要な場合は、甲丙協議の上決定するものとする。

(法令の遵守)

第12条 この協定の施行に当たっては、農業協同組合法その他の法令を遵守するものとする。

(定めのない事項)

第13条 この協定に定めのない事項及びこの協定に関し疑義が生じたときは、甲乙並びに丙が協議して定めるものとする。

この協定の成立を証するため、本協定書3通を作成し、甲、乙、丙記名押印の上、それぞれ各1通を保有する。

平成20年3月27日

甲 長野県長野市大字南長野字幅下692-2
長野県
長野県知事 村井 仁

乙 長野県長野市北石堂町1177-3
長野県農業協同組合中央会
会 長 茂木 守

丙 長野県長野市北石堂町1177-3
全国農業協同組合連合会長野県本部運営委員会
会 長 茂木 守

資料10-14 災害救助に必要な物資の調達に関する協定書

長野県知事田中康夫（以下「甲」という。）と株式会社セブンイレブンジャパン代表取締役社長 山口俊郎（以下「乙」という。）とは、災害救助に必要な物資（以下「物資」という。）の調達、運搬について、次のとおり協定を締結する。

（要 請）

第1条 甲は、次に掲げる場合において、物資を調達する必要があると認められるときは、乙に対し、その調達・製造が可能な物資の供給を要請することができる。

（1）長野県内に災害が発生し、又は発生するおそれがあるとき。

（2）長野県以外の災害の救助のため、国又は関係都道府県知事から、物資の調達のあっせんを要請されたとき、又は、救援の必要が認められるとき。

（調達物資の範囲）

第2条 甲が乙に供給を要請する物資は、次に掲げるもののうち、要請時点で、乙が調達あるいは製造が可能な物資とする。

（1）別表に掲げる物資

（2）その他甲が指定する物資

（要請の方法）

第3条 第1条の要請は、甲が別紙1の文書をもって行うものとする。但し、緊急を要する場合は、口頭又はファクシミリ等で要請し、その後すみやかに文書を交付するものとする。

2 前項の但し書きの場合にあっては、乙は甲の意思を前項の者に確認の上、第4条の措置をとるものとする。

（要請に基づく乙の措置）

第4条 第1条の要請を受けたときは、乙はその要請事項を実施するための措置をとるとともに、その措置の状況を別紙2により第3条に掲げる者に報告するものとする。

（物資の運搬、引渡し）

第5条 物資の集積場所、運搬経路は、甲が状況に応じ指定するものとし、集積場所までの物資の運搬は、原則として乙が行うものとする。但し、乙の運搬が困難な場合は、甲の指定する者が行うものとする。

2 甲は、当該場所に職員を派遣し物資の集積を確認のうえ引取るものとする。

3 甲は、前項の職員の派遣を市町村長に代行させることができる。

（費 用）

第6条 第2条の調達物資の対価及び乙が行った運搬等の費用については甲が負担するものとする。

2 前項の費用は、集積場所への運搬・集積終了後、乙の提出する集積確認書等に基づき、災害発生直前時における販売価格（災害発生前の取引については取引時の販売価格）を基準として、甲乙協議して定める。

（代金の支払い）

第7条 甲が引取った物資の代金は、乙からの請求後、速やかに支払うものとする。

（調達・製造可能数量の報告）

第8条 乙は、この協定の成立の日及び毎年9月1日現在の物資の調達可能量及び県

内搬入方法を別紙2「物資調達・製造可能数量報告書」により甲に報告するものとする。

(協定の細目)

第9条 甲は、毎年4月1日現在の物資の調達に関する搬入経路、県集積所、県担当者、連絡先等の協定の細目について、乙に報告するものとする。

(市町村長協定との調整)

第10条 乙が県内市町村長と同様の協定を締結している場合は、市町村長との協定を優先するものとする。

(その他)

第11条 乙は、被災地及びその周辺地域の店舗の営業継続・再開による災害貢献を最優先するものとする。甲は、乙の公共奉仕の理念を十分理解して、第1条の物資の調達要請は、乙の活動に支障を生じさせないこととする。

(協議)

第12条 この協定に定めのない事項については、そのつど、甲乙協議して定める。

(有効期間)

第13条 この協定は、平成14年12月20日から、その効力を有するものとし、甲は乙が文書をもって、協定の終了を通知しない限り、その効力を持続する。但し、乙が別表に掲げる全ての物資を扱わなくなったときは、この協定は、効力を失う。

この協定の成立を証するため、本書2通を作成し、甲乙記名押印の上、各自その1通を所持する。

平成14年12月20日

甲 長野県長野市大字南長野字幅下692-2
長野県知事 田中康夫

乙 東京都港区芝公園4丁目1番4号
株式会社セブンイレブンジャパン
代表取締役社長 山口俊郎

(別表) 確保が必要な物資

期間	発災直後	発災後3～4日まで	3～4日以降
想定	ライフラインストップ	電気、水道復旧	電気、水道復旧

食料	(調理不要の食品) おにぎり 弁当 パン 缶詰 飲料 牛乳 粉ミルク	(主食+副食品) おにぎり 弁当 パン 缶詰 カップラーメン カップ味噌汁 レトルト食品 果実 飲料 牛乳 粉ミルク	(自炊のための食材) 米 穀 野菜 果実 食肉 魚類 漬物 佃煮 味噌醤油 塩 マヨネーズ 飲料 牛乳 粉ミルク
物資	日用品等：下着類、タオル、軍手、雨具、おむつ（紙）、生理用品、石けん、洗剤、ちり紙、はし・スプーン、哺乳ビン、マッチ、ライター、懐中電灯、乾電池、カセットボンベ式ガス器具、カセットボンベ、ろうそく		

別紙1 物資調達要請文書

第 号
平成 年 月 日

会社名
代表者 様

長野県知事 田中 康夫

災害救助に必要な物資の調達の要請について

災害救助に必要な物資の調達に関する協定書に基づき、下記のとおり要請します。
なお、協定書第4条により、本要請に対する貴社の措置状況を報告願います。

記

要請する物資

要請期間	要請品目	要請数量	搬入希望場所
月 日 ～ 月 日まで			

注：要請数量は、1日当たり数量である。
担当：農政部農政課 電話：026-235-7213

別紙2 物資調達・製造可能数量・措置の状況報告書

平成 年 月 日

長野県知事 田中 康夫 様

会社名
代表者

災害救助に必要な物資の調達に関する協定書（第4条・第8条）により、当社の（物資調達・製造可能数量・措置の状況）を下記のとおり報告します。

記

1 調達可能数量

発災直後		発災後3～4日まで		3～4日以降	
品名	調達可能数量	品名	調達可能数量	品名	調達可能数量
（調整不良の食品）		（主食＋副食品）		（自炊のための食材）	
おにぎり		おにぎり		米 穀	
弁当		弁当		野菜	
パン		パン		果実	
缶詰		缶詰		食肉	
飲料		カップラーメン		魚類	
牛乳		カップみそ汁		漬物	
粉ミルク		レトルト食品		佃煮	
		果実		味噌醤油	
		飲料		塩	
		牛乳		マヨネーズ	
		粉ミルク		飲料	
下着類	()	作業着	()	タオル	()
軍手	()	ちり紙	()	雨具	()
おむつ（紙）	()	マッチ・ライター	()	生理用品	()
石鹸・洗剤	()	はし・スプーン	()	懐中電灯・乾電池	()
カセットボンベ式 ガス器具	()	カセットボンベ	()		

注：協定書第8条による報告は、被災がないと想定した場合の1日当たりの最大調達・製造可能数量の概数を記入する。

2 県内への搬入場所、方法（いずれかに○をつける）

- ① 県集積所まで当社が搬入する
- ② 当社指定場所へ県へ引き渡し

③ その他

搬入方法（陸路、空路、海路）

3 発生時の当社の連絡先（不通の場合を考慮し、3ケースを記入する）

	所在地	担当部署	担当者名	電話(FAX)番号
第1順位				
2				
3				

4 その他、連絡事項等ありましたら記入願います。

()

災害救助に必要な物資の調達に関する協定申し合わせ事項

<物資要請に関すること>

○県が貴社に物資の供給を要請する場合は、次のとおりです。

- 1 長野県内に災害が発生する恐れがあるとき。
- 2 長野県内に災害が発生したとき。
- 3 長野県以外の災害の救助のため、物資救援の必要が認められるとき。
- 4 長野県以外の災害の救助のため、他の自治体から物資の調達のあっせんを要請されたとき。

○必要と想定される物資

- ・食料については、緊急に必要と考えられるものは、ライフラインがストップすることを想定すると調理をしなくてもすぐに食べられる食料が必要になると考えられます。

○物資供給を要請する場合の手段

- ・協定書第1条に基づく物資供給の要請を行う場合、電話の不通などが考えられます。
- ・現在考えられる連絡手段は、最寄り現地機関から職員を派遣し口頭で要請することが考えられます。

<物資輸送及び納入に関すること>

○「緊急通行車両」の確認について

- ・災害発生時には、一般車両の通行が禁止又は制限される場合があり、運搬に際して県公安委員会等による「緊急通行車両」の確認を受け、標章等の交付を受ける必要があります。

○運搬経路について

- ・運搬経路は、不通箇所・通行可能箇所を県から報告します。貴社におかれても平常時の通行経路と照合のうえ、輸送ルートを検討いただきたいと考えています。

○物資納入の確認

- ・該当地区の物資集積場所に、県職員を配置しますので数量の確認作業についての御協力をお願いします。

○要請物資の納入場所について

- ・要請物資の納入場所は、住民避難地となる公共施設などのほか、県内における貴社の広範な店舗展開の状況、及び既存の配送システムによるスムーズで効率的な物資供給等に配慮し、可能な範囲で貴社店舗を納入場所とすることにご協力をお願いします。

なお、災害の状況に応じて、相互協議のうえ物資要請と併せて納入場所を指定いたします。

<支払いについて>

○物資代金の支払い

- ・県は、物資納入確認後予算化され次第、速やかに物資代金をお支払いします。

<その他>

○市町村長協約との調整

- ・県内市町村と協定を締結している場合は、市町村との協定を優先します。

○調達・製造可能数量の報告

- ・別紙2により「被害がないと想定した場合の1日当たりの最大調達・製造可能数量」を毎年8月1日（9月1日の推定量）までに報告願います。
- ・ここで報告いただいた数量が発災時の義務数量となる訳ではありません。

資料 10-15 災害救助に必要な物資の調達に関する協定書

長野県（以下「甲」という。）と株式会社ローソン（以下「乙」という。）とは、災害救助に必要な物資（以下「物資」という。）の調達、運搬について、次のとおり協定を締結する。

（要 請）

第1条 甲は、次に掲げる場合において、物資を調達する必要があると認められるときは、乙に対し、その調達・製造が可能な物資の供給を要請することができる。

- （1）長野県内に災害が発生し、又は発生する恐れがあるとき。
- （2）長野県以外の災害の救助のため、国又は関係都道府県知事から、物資の調達のあつせんを要請されたとき、又は、救援の必要が認められるとき。

（調達物資の範囲）

第2条 甲が乙に供給を要請する物資は、次に掲げるもののうち、要請時点で、乙が調達あるいは製造が可能な物資とする。

- （1）別表に掲げる物資
- （2）その他甲が指定する物資

（要請の方法）

第3条 第1条の要請は、長野県農政部長が別紙1の文書をもって行うものとする。但し、緊急を要する場合は、口頭又はファクシミリ等で要請し、その後すみやかに文書を交付するものとする。

2 前項の但し書きの場合にあつては、乙は甲の意思を前項の者に確認の上、第4条の措置をとるものとする。

（要請に基づく乙の措置）

第4条 第1条の要請を受けたときは、乙はその要請事項を実施するための措置をとるとともに、その措置の状況を別紙2により第3条に掲げる者に報告するものとする。

（物資の運搬、引渡し）

第5条 物資の集積場所、運搬経路は、甲が状況に応じ指定するものとし、集積場所までの物資の運搬は、原則として乙が行うものとする。但し、乙の運搬が困難な場合は、甲の指定する者が行うものとする。

2 甲は、当該場所に職員を派遣し物資の集積を確認のうえ引取るものとする。

3 甲は、前項の職員の派遣を市町村長に代行させることができる。

（費 用）

第6条 第2条の調達物資の対価及び乙が行った運搬等の費用については甲が負担するものとする。

2 前項の費用は、集積場所への運搬・集積終了後、乙の提出する集積確認書等に基づき、災害発生直前時における販売価格（災害発生前の取引については取引時の販売価格）を基準として、甲乙協議して定める。

（代金の支払い）

第7条 甲が引取った物資の代金は、乙からの請求後、速やかに支払うものとする。

（調達・製造可能数量の報告）

第8条 乙は、この協定の成立の日及び毎年9月1日現在の物資の調達可能量及び県内搬入方法を別紙2「物資調達・製造可能数量報告書」により甲に報告するものとする。

(協定の細目)

第9条 甲は、毎年4月1日現在の物資の調達に関する搬入経路、県集積所、県担当者、連絡先等の協定の細目について、乙に報告するものとする。

(市町村長協定との調整)

第10条 乙が県内市町村長と同様の協定を締結している場合は、市町村長との協定を優先するものとする。

(その他)

第11条 乙は、被災地及びその周辺地域の店舗の営業継続・再開による災害貢献を最優先するものとする。甲は、乙の公共奉仕の理念を十分理解して、第1条の物資の調達要請は、乙の営業活動等に支障を生じさせないこととする。

2 物資の調達供給にあたって、甲及び乙は、乙又は乙の加盟店もしくは乙の関係者（配送業者等）に災害が及ぶ恐れがある場合、乙は自己の従業者及び加盟店主、配送業者等の生命・身体・財産に関する避難その他安全を確保する手段を、この協定に優先して、甲乙確認のうえ供給活動を行うこととする。

3 乙は自己の加盟店もしくは関係者（配送業者等）に最大限の努力をもってこの協定を履行するよう求めるが、フランチャイズ契約等の制限から、強制することが困難な事情がある場合、甲はこれを承認する。

(協議)

第12条 この協定に定めのない事項については、その都度、甲乙協議して定める。

(有効期間)

第13条 この協定は、平成15年12月25日から、その効力を有するものとし、甲は乙が文書をもって、協定の終了を通知しない限り、その効力を持続する。但し、乙が別表に掲げる全ての物資を扱わなくなったときは、この協定は、効力を失う。

この協定の成立を証するため、本書2通を作成し、甲乙が記名押印の上、各自その1通を所持する。

平成15年12月25日

甲 長野市南長野幅下692-2
長野県知事 田中康夫 印

乙 東京都港区芝浦4丁目9番25号
株式会社ローソン
代表取締役 新浪剛 印

(別表) 確保が必要な物資

期間	発災直後	発災後3～4日まで	3～4日以降
想定	ライフラインストップ	電気、水道復旧	電気、水道復旧
食料	(調理不要の食品) おにぎり 弁当 缶詰 飲料 牛乳 粉ミルク	(主食+副食品) おにぎり 弁当 缶詰 カップラーメン カップ味噌汁 レトルト食品 果実 飲料 牛乳 粉ミルク	(自炊のための食材) 米 穀 野菜 菜 果実 実 食肉 肉 魚類 類 漬物 物 佃煮 煮 味噌醤油 塩 マヨネーズ 飲料 牛乳 粉ミルク
物資	日用品等：下着類、タオル、軍手、雨具、おむつ(紙)、生理用品、石けん、洗剤、ちり紙、はし・スプーン、哺乳ビン、マッチ、ライター、懐中電灯、乾電池、カセットボンベ式ガス器具、カセットボンベ、ろうそく		

別紙1 物資調達要請文書

第 号

平成 年 月 日

会社名

代表者

様

長野県知事 田中 康夫

農政部長 鮎沢 光昭

災害救助に必要な物資の調達の要請について

災害救助に必要な物資の調達に関する協定書に基づき、下記のとおり要請します。

なお、協定書第4条により、本要請に対する貴社の措置状況を報告願います。

記

要請する物資

要請期間	要請品目	要請数量	搬入希望場所
月 日 ～ 月 日まで			

注：要請数量は、1日当たり数量である。

担当：農政部農政課 電話：026-235-7213

長野県知事 田中 康夫 様

会社名
代表者

災害救助に必要な物資の調達に関する協定書（第4条・第8条）により、当社の（物資調達・製造可能数量・措置の状況）を下記のとおり報告します。

記

1 調達可能数量

発 災 直 後		発災後3～4日まで		3～4日以降	
品 名	調達可能数量	品 名	調達可能数量	品 名	調達可能数量
(調整不良の食品)		(主食+副食品)		(自炊のための食材)	
おにぎり		おにぎり		米 穀	
弁 当		弁 当		野 菜	
パ ン		パ ン		果 実	
缶 詰		缶 詰		食 肉	
飲 料		カップラーメン		魚 類	
牛 乳		カップみそ汁		漬 物	
粉ミルク		レトルト食品		佃 煮	
		果 実		味噌醤油	
		飲 料		塩	
		牛 乳		マヨネーズ	
		粉ミルク		飲 料	
下 着 類	()	作 業 着	()	タ オ ル	()
軍 手	()	ち り 紙	()	雨 具	()
おむつ(紙)	()	マッチ・ライター	()	生 理 用 品	()
石 鹼・洗 剤	()	はし・スプーン	()	懐中電灯・乾電池	()
カセットボンベ式 ガ ス 器 具	()	カセットボンベ	()		

注：協定書第8条による報告は、被災がないと想定した場合の1日当たりの最大調達・製造可能数量の概数を記入する。

2 県内への搬入場所、方法（いずれかに○をつける）

- ① 県集積所まで当社が搬入する
- ② 当社指定場所へ県へ引き渡し
- ③ その他

搬入方法（陸路、空路、海路）

3 発生時の当社の連絡先（不通の場合を考慮し、3ケースを記入する）

	所在地	担当部署	担当者名	電話(FAX)番号
第1順位				
2				
3				

4 その他、連絡事項等ありましたら記入願います

[]

災害救助に必要な物資の調達に関する協定申し合わせ事項

- 県が貴社に物資の供給を要請する場合は、次のとおりです。
 - 1 長野県内に災害が発生する恐れがあるとき。
 - 2 長野県内に災害が発生したとき。
 - 3 長野県以外の災害の救助のため、物資救援の必要が認められるとき。
 - 4 長野県以外の災害の救助のため、他の自治体から物資の調達のあっせんを要請されたとき。

- 必要と想定される物資
 - ・食料については、緊急に必要と考えられるものは、ライフラインがストップすることを想定すると調理をしなくてもすぐに食べられる食料が必要になると考えられます。

- 物資供給を要請する場合の手段
 - ・協定書第1条に基づく物資供給の要請を行う場合、電話の不通などが考えられます。
 - ・現在考えられる連絡手段は、最寄り現地機関から職員を派遣し口頭で要請することが考えられます。

- 「緊急通行車両」の確認について
 - ・災害発生時には、一般車両の通行が禁止又は制限される場合があり、運搬に際して県公安委員会等による「緊急通行車両」の確認を受け、標章等の交付を受ける必要があります。

- 運搬経路について

- ・ 運搬経路は、不通箇所・通行可能箇所を県から報告します。貴社におかれても平常時の通行経路と照合のうえ、輸送ルートを検討いただきたいと思います。
- 物資納入の確認
 - ・ 該当地区の物資集積場所に、県職員を配置しますので数量の確認作業についての御協力をお願いします。
- 物資代金の支払い
 - ・ 物資納入確認後、予算化され次第、速やかにお支払いします。
- 調達・製造可能数量の報告
 - ・ 別紙2により「被害がないと想定した場合の1日当たりの最大調達・製造可能数量」を毎年8月1日（9月1日の推定量）までに報告願います。
 - ・ ここで報告いただいた数量が発災時の義務数量となる訳ではありません。
- 市町村長協約との調整
 - ・ 県内市町村と協定を締結している場合は、市町村との協定を優先する。
- 要請物資の納入場所について
 - ・ 要請物資の納入場所は、住民避難地となる公共施設などのほか、県内における貴社の広範な店舗展開の状況、及び既存の配送システムによるスムーズで効率的な物資供給等に配慮し、可能な範囲で貴社店舗を納入場所とすることにご協力をお願いします。
 - ・ なお、災害の状況に応じて、相互協議のうえ物資要請と併せて納入場所を指定いたします。

資料 10-16

災害救助に必要な物資の調達・運搬及び災害発生時の帰宅困難者支援に関する協定書

長野県（以下「甲」という。）と株式会社 カインズ（以下「乙」という。）とは、災害発生時に災害救助に必要な物資（以下「物資」という。）の調達・運搬に関する事及び災害発生時に容易に帰宅することができない者（以下「帰宅困難者」という。）の支援について、次のとおり協定を締結する。

（趣 旨）

第1条 この協定は、地震、風水害、その他の災害が発生し、物資を調達・運搬する必要があると認められるときに、その実施にあたり、必要な事項を定めるものとする。

また、災害発生時に交通が途絶した場合において、通勤者、通学者、観光客等のうち、帰宅困難者の支援を行うため、必要な事項を定めるものとする。

（要請内容）

第2条 甲は、災害発生時において、物資を調達・運搬する必要があると認められるときは、乙に対し、その要請をすることができる。

2 甲は、災害発生時に乙に対し、帰宅困難者の支援を行うため、次の事項について支援要請することができる。

（1）乙の店舗において、帰宅困難者に対し、一時休息所として、水道水及びトイレを提供すること。

（2）乙の店舗において、帰宅困難者に対し、地図等による道路情報、ラジオ等で知り得た通行可能な道路、近隣の避難場所に関する情報等を提供すること。

（3）乙の店舗の駐車場等を、帰宅困難者に対し、一時的に避難場所として提供すること。

（支援の実施）

第3条 乙は、前条の規定により、甲から支援の要請を受けたときは、その緊急性にかんがみ、可能な範囲において、支援を実施するものとする。

（物資の範囲）

第4条 甲が、乙に調達・運搬を要請する物資は、次に掲げるものとする。

（1）別表に掲げる物資の内、甲が指定する物資

（2）その他甲が指定する物資

（要請の方法）

第5条 第2条第1項の要請は、甲が別紙様式1の文書をもって行うものとする。

なお、緊急を要する場合は、口頭又はファクシミリ等で要請し、その後速やかに文書を交付するものとする。

2 第2条第2項の要請は、甲が口頭で行うものとする。

ただし、甲から乙に対し通信の途絶等により要請を行うことができないときは、乙は、甲の要請を待たずに支援を実施することができる。

（要請に基づく報告）

第6条 第2条第1項の要請事項を実施した時は、その状況について、別紙様式2により甲に報告するものとする。

なお、第2条第2項の要請に対する実施報告は要さないものとする。

（物資の運搬、引渡し）

第7条 物資の搬送先、搬送経路は、甲が状況に応じ指定するものとし、搬送先までの物資の運搬は、原則として乙が行うものとする。

ただし、乙の運搬が困難な場合は、甲の指定する者が行うものとする。

2 甲は、搬送先に職員を派遣し、確認のうえ引取るものとする。

3 甲は、前項の職員の派遣を、市町村長に代行させることができる。

（帰宅困難者支援の終了）

第8条 甲は、被害状況等により、第2条第2項の支援の必要がなくなったと判断した場合は、乙に対し支援の終了を連絡するものとする。

なお、乙の判断により、引き続き支援を実施することについては、妨げるものではない。

（災害時帰宅支援ステーションの周知）

第9条 乙の店舗について、「災害時帰宅支援ステーション」と呼称し、甲、乙協力して、防災に対する意識啓発のため広く住民への周知を図る。

（費用）

第10条 第2条第1項の物資の対価及び乙が行った運搬の対価については、甲が負担するものとする。

2 前項の対価は、災害発生直前時における販売価格、運搬価格を基準として、甲乙協議し

て定めるものとする。

3 第2条第2項に規定する支援の実施に要した経費は、乙が負担するものとする。

(代金の支払い)

第11条 前条の規定に基づき甲が負担する費用は、乙の請求後速やかに支払うものとする。

ただし、予算措置を必要とする場合は、予算措置後速やかに支払うものとする。

(情報の交換)

第12条 甲及び乙は、この協定が円滑に運用されるよう、平常時においても必要に応じて、

情報の交換を行うものとする。

(協議)

第13条 この協定に定めのない事項又はこの協定に関して疑義が生じたときは、甲乙協議の上、決定する。

(協定の締結期間)

第14条 この協定の締結期間は、平成19年3月13日から平成20年3月31日までとする。

ただし、期間満了の日から1ヶ月前までに、甲、乙のいずれかが文書による意思表示をしないときは1年間継続するものとし、以降も同様とする。

この協定の成立を証するため、本書2通を作成し甲乙記名押印のうえ各1通を保有する。

平成19年3月13日

甲 長野県長野市大字南長野字幅下692-2
長野県知事 村井 仁

乙 群馬県高崎市高関町380
株式会社 カインズ
代表取締役社長 土屋 裕雅

災害救助に必要な物資の調達・運搬及び災害発生時の帰宅困難者支援に関する協定書

長野県（以下「甲」という。）と株式会社 ケーヨー（以下「乙」という。）とは、災害発生時に災害救助に必要な物資（以下「物資」という。）の調達・運搬に関する事及び災害発生時に容易に帰宅することができない者（以下「帰宅困難者」という。）の支援について、次のとおり協定を締結する。

（趣 旨）

第1条 この協定は、地震、風水害、その他の災害が発生し、物資を調達・運搬する必要があると認められるときに、その実施にあたり、必要な事項を定めるものとする。

また、災害発生時に交通が途絶した場合において、通勤者、通学者、観光客等のうち、帰宅困難者の支援を行うため、必要な事項を定めるものとする。

（要請内容）

第2条 甲は、災害発生時において、物資を調達・運搬する必要があると認められるときは、乙に対し、その要請をすることができる。

2 甲は、災害発生時に乙に対し、帰宅困難者の支援を行うため、次の事項について支援要請することができる。

（1）乙の店舗において、帰宅困難者に対し、一時休息所として、水道水及びトイレを提供すること。

（2）乙の店舗において、帰宅困難者に対し、地図等による道路情報、ラジオ等で知り得た通行可能な道路、近隣の避難場所に関する情報等を提供すること。

（3）乙の店舗の駐車場等を、帰宅困難者に対し、一時的に避難場所として提供すること。

（支援の実施）

第3条 乙は、前条の規定により、甲から支援の要請を受けたときは、その緊急性にかんがみ、可能な範囲において、支援を実施するものとする。

（物資の範囲）

第4条 甲が、乙に調達・運搬を要請する物資は、次に掲げるものとする。

（1）別表に掲げる物資の内、甲が指定する物資

（2）その他甲が指定する物資

（要請の方法）

第5条 第2条第1項の要請は、甲が別紙様式1の文書をもって行うものとする。

なお、緊急を要する場合は、口頭又はファクシミリ等で要請し、その後速やかに文書を交付するものとする。

2 第2条第2項の要請は、甲が口頭で行うものとする。

ただし、甲から乙に対し通信の途絶等により要請を行うことができないときは、乙は、甲の要請を待たずに支援を実施することができる。

（要請に基づく報告）

第6条 第2条第1項の要請事項を実施した時は、その状況について、別紙様式2により甲に報告するものとする。

なお、第2条第2項の要請に対する実施報告は要さないものとする。

（物資の運搬、引渡し）

第7条 物資の搬送先、搬送経路は、甲が状況に応じ指定するものとし、搬送先までの物資の運搬は、原則として乙が行うものとする。

ただし、乙の運搬が困難な場合は、甲の指定する者が行うものとする。

2 甲は、搬送先に職員を派遣し、確認のうえ引取るものとする。

3 甲は、前項の職員の派遣を、市町村長に代行させることができる。

（帰宅困難者支援の終了）

第8条 甲は、被害状況等により、第2条第2項の支援の必要がなくなったと判断した場合は、乙に対し支援の終了を連絡するものとする。

なお、乙の判断により、引き続き支援を実施することについては、妨げるものではない。

（災害時帰宅支援ステーションの周知）

第9条 乙の店舗について、「災害時帰宅支援ステーション」と呼称し、甲、乙協力して、防災に対する意識啓発のため広く住民への周知を図る。

（費用）

第10条 第2条第1項の物資の対価及び乙が行った運搬の対価については、甲が負担するものとする。

2 前項の対価は、災害発生直前時における販売価格、運搬価格を基準として、甲乙協議し

て定めるものとする。

3 第2条第2項に規定する支援の実施に要した経費は、乙が負担するものとする。

(代金の支払い)

第11条 前条の規定に基づき甲が負担する費用は、乙の請求後速やかに支払うものとする。

ただし、予算措置を必要とする場合は、予算措置後速やかに支払うものとする。

(情報の交換)

第12条 甲及び乙は、この協定が円滑に運用されるよう、平常時においても必要に応じて、

情報の交換を行うものとする。

(協議)

第13条 この協定に定めのない事項又はこの協定に関して疑義が生じたときは、甲乙協議の上、決定する。

(協定の締結期間)

第14条 この協定の締結期間は、平成19年3月13日から平成20年3月31日までとする。

ただし、期間満了の日から1ヶ月前までに、甲、乙のいずれかが文書による意思表示をしないときは1年間継続するものとし、以降も同様とする。

この協定の成立を証するため、本書2通を作成し甲乙記名押印のうえ各1通を保有する。

平成19年3月13日

甲 長野県長野市大字南長野字幅下692-2
長野県知事 村井 仁

乙 千葉県千葉市若葉区みつわ台1丁目28番1号
株式会社 ケーヨー
代表取締役社長 林 武夫

災害救助に必要な物資の調達・運搬及び災害発生時の帰宅困難者支援に関する協定書

長野県（以下「甲」という。）と本久ケーヨー 株式会社（以下「乙」という。）とは、災害発生時に災害救助に必要な物資（以下「物資」という。）の調達・運搬に関すること及び災害発生時に容易に帰宅することができない者（以下「帰宅困難者」という。）の支援について、次のとおり協定を締結する。

（趣 旨）

第1条 この協定は、地震、風水害、その他の災害が発生し、物資を調達・運搬する必要があると認められるときに、その実施にあたり、必要な事項を定めるものとする。

また、災害発生時に交通が途絶した場合において、通勤者、通学者、観光客等のうち、帰宅困難者の支援を行うため、必要な事項を定めるものとする。

（要請内容）

第2条 甲は、災害発生時において、物資を調達・運搬する必要があると認められるときは、乙に対し、その要請をすることができる。

2 甲は、災害発生時に乙に対し、帰宅困難者の支援を行うため、次の事項について支援要請することができる。

（1）乙の店舗において、帰宅困難者に対し、一時休息所として、水道水及びトイレを提供すること。

（2）乙の店舗において、帰宅困難者に対し、地図等による道路情報、ラジオ等で知り得た通行可能な道路、近隣の避難場所に関する情報等を提供すること。

（3）乙の店舗の駐車場等を、帰宅困難者に対し、一時的に避難場所として提供すること。

（支援の実施）

第3条 乙は、前条の規定により、甲から支援の要請を受けたときは、その緊急性にかんがみ、可能な範囲において、支援を実施するものとする。

（物資の範囲）

第4条 甲が、乙に調達・運搬を要請する物資は、次に掲げるものとする。

（1）別表に掲げる物資の内、甲が指定する物資

（2）その他甲が指定する物資

（要請の方法）

第5条 第2条第1項の要請は、甲が別紙様式1の文書をもって行うものとする。

なお、緊急を要する場合は、口頭又はファクシミリ等で要請し、その後速やかに文書を交付するものとする。

2 第2条第2項の要請は、甲が口頭で行うものとする。

ただし、甲から乙に対し通信の途絶等により要請を行うことができないときは、乙は、甲の要請を待たずに支援を実施することができる。

（要請に基づく報告）

第6条 第2条第1項の要請事項を実施した時は、その状況について、別紙様式2により甲に報告するものとする。

なお、第2条第2項の要請に対する実施報告は要さないものとする。

（物資の運搬、引渡し）

第7条 物資の搬送先、搬送経路は、甲が状況に応じ指定するものとし、搬送先までの物資の運搬は、原則として乙が行うものとする。

ただし、乙の運搬が困難な場合は、甲の指定する者が行うものとする。

2 甲は、搬送先に職員を派遣し、確認のうえ引取るものとする。

3 甲は、前項の職員の派遣を、市町村長に代行させることができる。

（帰宅困難者支援の終了）

第8条 甲は、被害状況等により、第2条第2項の支援の必要がなくなったと判断した場合は、乙に対し支援の終了を連絡するものとする。

なお、乙の判断により、引き続き支援を実施することについては、妨げるものではない。

（災害時帰宅支援ステーションの周知）

第9条 乙の店舗について、「災害時帰宅支援ステーション」と呼称し、甲、乙協力して、防災に対する意識啓発のため広く住民への周知を図る。

（費用）

第10条 第2条第1項の物資の対価及び乙が行った運搬の対価については、甲が負担するものとする。

2 前項の対価は、災害発生直前時における販売価格、運搬価格を基準として、甲乙協議し

て定めるものとする。

3 第2条第2項に規定する支援の実施に要した経費は、乙が負担するものとする。

(代金の支払い)

第11条 前条の規定に基づき甲が負担する費用は、乙の請求後速やかに支払うものとする。

ただし、予算措置を必要とする場合は、予算措置後速やかに支払うものとする。

(情報の交換)

第12条 甲及び乙は、この協定が円滑に運用されるよう、平常時においても必要に応じて、

情報の交換を行うものとする。

(協議)

第13条 この協定に定めのない事項又はこの協定に関して疑義が生じたときは、甲乙協議の上、決定する。

(協定の締結期間)

第14条 この協定の締結期間は、平成19年3月13日から平成20年3月31日までとする。

ただし、期間満了の日から1ヶ月前までに、甲、乙のいずれかが文書による意思表示をしないときは1年間継続するものとし、以降も同様とする。

この協定の成立を証するため、本書2通を作成し甲乙記名押印のうえ各1通を保有する。

平成19年3月13日

甲 長野県長野市大字南長野字幅下692-2
長野県知事 村井 仁

乙 長野県長野市桐原1-3-5
本久ケーヨー株式会社
代表取締役社長 林 武夫

災害救助に必要な物資の調達・運搬及び災害発生時の帰宅困難者支援に関する協定書

長野県（以下「甲」という。）とNPO法人コメリ災害対策センター（以下「乙」という。）とは、災害発生時に災害救助に必要な物資（以下「物資」という。）の調達・運搬に関する事及び災害発生時に容易に帰宅することができない者（以下「帰宅困難者」という。）の支援について、次のとおり協定を締結する。

（趣 旨）

第1条 この協定は、地震、風水害、その他の災害が発生し、物資を調達・運搬する必要があると認められるときに、その実施にあたり、必要な事項を定めるものとする。

また、災害発生時に交通が途絶した場合において、通勤者、通学者、観光客等のうち、帰宅困難者の支援を行うため、必要な事項を定めるものとする。

（要請内容）

第2条 甲は、災害発生時において、物資を調達・運搬する必要があると認められるときは、乙に対し、その要請をすることができる。

2 甲は、災害発生時に乙に対し、帰宅困難者の支援を行うため、次の事項について支援要請することができる。

（1）株式会社コメリの店舗において、帰宅困難者に対し、一時休息所として、水道水及びトイレを提供すること。

（2）株式会社コメリの店舗において、帰宅困難者に対し、地図等による道路情報、ラジオ等で知り得た通行可能な道路、近隣の避難場所に関する情報等を提供すること。

（3）株式会社コメリの店舗の駐車場等を、帰宅困難者に対し、一時的に避難場所として提供すること。

（支援の実施）

第3条 乙は、前条の規定により、甲から支援の要請を受けたときは、その緊急性にかんがみ、可能な範囲において、支援を実施するものとする。

（物資の範囲）

第4条 甲が、乙に調達・運搬を要請する物資は、次に掲げるものとする。

（1）別表に掲げる物資の内、甲が指定する物資

（2）その他甲が指定する物資

（要請の方法）

第5条 第2条第1項の要請は、甲が別紙様式1の文書をもって行うものとする。

なお、緊急を要する場合は、口頭又はファクシミリ等で要請し、その後速やかに文書を交付するものとする。

2 第2条第2項の要請は、甲が口頭で行うものとする。

ただし、甲から乙に対し通信の途絶等により要請を行うことができないときは、乙は、甲の要請を待たずに支援を実施することができる。

（要請に基づく報告）

第6条 第2条第1項の要請事項を実施した時は、その状況について、別紙様式2により甲に報告するものとする。

なお、第2条第2項の要請に対する実施報告は要さないものとする。

（物資の運搬、引渡し）

第7条 物資の搬送先、搬送経路は、甲が状況に応じ指定するものとし、搬送先までの物資の運搬は、原則として乙が行うものとする。

ただし、乙の運搬が困難な場合は、甲の指定する者が行うものとする。

2 甲は、搬送先に職員を派遣し、確認のうえ引取るものとする。

3 甲は、前項の職員の派遣を、市町村長に代行させることができる。

（帰宅困難者支援の終了）

第8条 甲は、被害状況等により、第2条第2項の支援の必要がなくなつたと判断した場合は、乙に対し支援の終了を連絡するものとする。

なお、乙の判断により、引き続き支援を実施することについては、妨げるものではない。

（災害時帰宅支援ステーションの周知）

第9条 乙の店舗について、「災害時帰宅支援ステーション」と呼称し、甲、乙協力して、防災に対する意識啓発のため広く住民への周知を図る。

（費用）

第10条 第2条第1項の物資の対価及び乙が行った運搬の対価については、甲が負担するものとする。

2 前項の対価は、災害発生直前時における販売価格、運搬価格を基準として、甲乙協議して定めるものとする。

3 第2条第2項に規定する支援の実施に要した経費は、乙が負担するものとする。

(代金の支払い)

第11条 前条の規定に基づき甲が負担する費用は、乙の請求後速やかに支払うものとする。

ただし、予算措置を必要とする場合は、予算措置後速やかに支払うものとする。

(情報の交換)

第12条 甲及び乙は、この協定が円滑に運用されるよう、平常時においても必要に応じて、情報の交換を行うものとする。

(協議)

第13条 この協定に定めのない事項又はこの協定に関して疑義が生じたときは、甲乙協議の上、決定する。

(協定の締結期間)

第14条 この協定の締結期間は、平成19年3月13日から平成20年3月31日までとする。

ただし、期間満了の日から1ヶ月前までに、甲、乙のいずれかが文書による意思表示をしないときは1年間継続するものとし、以降も同様とする。

この協定の成立を証するため、本書2通を作成し甲乙記名押印のうえ各1通を保有する。

平成19年3月13日

甲 長野県長野市大字南長野字幅下692-2
長野県知事 村井 仁

乙 新潟県新潟市清水4501-1
NPO法人コメリ災害対策センター
理事長 捧 賢一

災害救助に必要な物資の調達・運搬及び災害発生時の帰宅困難者支援に関する協定書

長野県（以下「甲」という。）と株式会社 綿半ホームエイド（以下「乙」という。）とは、災害発生時に災害救助に必要な物資（以下「物資」という。）の調達・運搬に関すること及び災害発生時に容易に帰宅することができない者（以下「帰宅困難者」という。）の支援について、次のとおり協定を締結する。

（趣 旨）

第1条 この協定は、地震、風水害、その他の災害が発生し、物資を調達・運搬する必要があると認められるときに、その実施にあたり、必要な事項を定めるものとする。

また、災害発生時に交通が途絶した場合において、通勤者、通学者、観光客等のうち、帰宅困難者の支援を行うため、必要な事項を定めるものとする。

（要請内容）

第2条 甲は、災害発生時において、物資を調達・運搬する必要があると認められるときは、乙に対し、その要請をすることができる。

2 甲は、災害発生時に乙に対し、帰宅困難者の支援を行うため、次の事項について支援要請することができる。

（1）乙の店舗において、帰宅困難者に対し、一時休息所として、水道水及びトイレを提供すること。

（2）乙の店舗において、帰宅困難者に対し、地図等による道路情報、ラジオ等で知り得た通行可能な道路、近隣の避難場所に関する情報等を提供すること。

（3）乙の店舗の駐車場等を、帰宅困難者に対し、一時的に避難場所として提供すること。

（支援の実施）

第3条 乙は、前条の規定により、甲から支援の要請を受けたときは、その緊急性にかんがみ、可能な範囲において、支援を実施するものとする。

（物資の範囲）

第4条 甲が、乙に調達・運搬を要請する物資は、次に掲げるものとする。

（1）別表に掲げる物資の内、甲が指定する物資

（2）その他甲が指定する物資

（要請の方法）

第5条 第2条第1項の要請は、甲が別紙様式1の文書をもって行うものとする。

なお、緊急を要する場合は、口頭又はファクシミリ等で要請し、その後速やかに文書を交付するものとする。

2 第2条第2項の要請は、甲が口頭で行うものとする。

ただし、甲から乙に対し通信の途絶等により要請を行うことができないときは、乙は、甲の要請を待たずに支援を実施することができる。

（要請に基づく報告）

第6条 第2条第1項の要請事項を実施した時は、その状況について、別紙様式2により甲に報告するものとする。

なお、第2条第2項の要請に対する実施報告は要さないものとする。

（物資の運搬、引渡し）

第7条 物資の搬送先、搬送経路は、甲が状況に応じ指定するものとし、搬送先までの物資の運搬は、原則として乙が行うものとする。

ただし、乙の運搬が困難な場合は、甲の指定する者が行うものとする。

2 甲は、搬送先に職員を派遣し、確認のうえ引取るものとする。

3 甲は、前項の職員の派遣を、市町村長に代行させることができる。

（帰宅困難者支援の終了）

第8条 甲は、被害状況等により、第2条第2項の支援の必要がなくなつたと判断した場合は、乙に対し支援の終了を連絡するものとする。

なお、乙の判断により、引き続き支援を実施することについては、妨げるものではない。

（災害時帰宅支援ステーションの周知）

第9条 乙の店舗について、「災害時帰宅支援ステーション」と呼称し、甲、乙協力して、防災に対する意識啓発のため広く住民への周知を図る。

（費用）

第10条 第2条第1項の物資の対価及び乙が行った運搬の対価については、甲が負担するものとする。

2 前項の対価は、災害発生直前時における販売価格、運搬価格を基準として、甲乙協議し

て定めるものとする。

3 第2条第2項に規定する支援の実施に要した経費は、乙が負担するものとする。

(代金の支払い)

第11条 前条の規定に基づき甲が負担する費用は、乙の請求後速やかに支払うものとする。

ただし、予算措置を必要とする場合は、予算措置後速やかに支払うものとする。

(情報の交換)

第12条 甲及び乙は、この協定が円滑に運用されるよう、平常時においても必要に応じて、

情報の交換を行うものとする。

(協議)

第13条 この協定に定めのない事項又はこの協定に関して疑義が生じたときは、甲乙協議の上、決定する。

(協定の締結期間)

第14条 この協定の締結期間は、平成19年3月13日から平成20年3月31日までとする。

ただし、期間満了の日から1ヶ月前までに、甲、乙のいずれかが文書による意思表示をしないときは1年間継続するものとし、以降も同様とする。

この協定の成立を証するため、本書2通を作成し甲乙記名押印のうえ各1通を保有する。

平成19年3月13日

甲 長野県長野市大字南長野字幅下692-2
長野県知事 村井 仁

乙 長野県長野市南長池205番地
株式会社 綿半ホームエイド
代表取締役社長 下島 憲秋

資料 10-17 災害発生時における帰宅困難者支援に関する協定

長野県（以下「甲」という。）と株式会社 アップルランド（以下「乙」という。）とは、次のとおり災害発生時における帰宅困難者支援に関する協定を締結する。

（協定の趣旨）

第1条 この協定は、地震、風水害、その他の災害が発生し、交通が途絶した場合において、通勤者、通学者、観光客等のうち、容易に帰宅することができない者（以下「帰宅困難者」という。）の支援を行うため、必要な事項を定めるものとする。

（支援の内容）

第2条 甲は、災害発生時に乙に対し、次の事項について口頭で支援を要請することができる。

（1）乙の店舗において、帰宅困難者に対し一時休息所として、水道水及びトイレを提供すること。

（2）乙の店舗において、帰宅困難者に対し、地図等による道路情報、ラジオ等で知り得た通行可能な道路、近隣の避難場所に関する情報等を提供すること。

（3）乙の店舗の駐車場等を、帰宅困難者に対し、一時的に避難場所として提供すること。

（支援の実施）

第3条 乙は、前条の規定により、甲から支援の要請を受けたときは、その緊急性にかんがみ、可能な範囲において、帰宅困難者に対し支援を実施する。

なお、甲から乙に対し通信の途絶等により要請を行うことができないときは、乙は、甲の要請を待たずに支援を実施することができる。

（支援の終了）

第4条 甲は、被害状況等により、支援の必要がなくなったと判断した場合は、乙に対し支援の終了を連絡するものとする。

なお、乙の判断により、引き続き支援を実施することについては、妨げるものではないものとする。

（災害時帰宅支援ステーションの周知）

第5条 乙の店舗について、「災害時帰宅支援ステーション」と呼称し、甲、乙協力して、防災に対する意識啓発のため広く住民への周知を図る。

（経費の負担）

第6条 第3条に規定する支援の実施に要した経費は、当該支援を実施した者が負担するものとする。

（情報の交換）

第7条 甲及び乙は、この協定が円滑に運用されるよう、平常時においても必要に応じて、情報の交換を行う。

（協議）

第8条 この協定に定めのない事項又はこの協定に関して疑義が生じたときは、甲乙協議の上、決定する。

（協定の有効期間）

第9条 この協定の締結期間は、平成18年9月25日から平成19年3月31日までとする。ただし、期間満了の日から1ヶ月前までに、甲、乙のいずれかが文書による意思表示をしないときは1年間継続するものとし、以降も継続する。

この協定の成立を証するため、本書2通を作成し甲乙記名押印のうえ各1通を保有する。

平成18年9月25日

甲 長野市大字南長野字幅下692-2
長野県知事 村井 仁

乙 松本市大字今井7155-28
株式会社 アップルランド
代表取締役社長 瀧澤 知峰

災害発生時における帰宅困難者支援に関する協定書の変更協定書

長野県（以下「甲」という。）と株式会社デリシア（以下「乙」という。）とは、平成18年9月25日付けで甲と株式会社アップルランドが締結した災害発生時における帰宅困難者支援に関する協定について、次の通り変更する協定を締結する。

前文中「株式会社 アップルランド」を「株式会社 デリシア」に改め、

貴県と現在締結中の別紙の協定は、「株式会社デリシア」へ承継いたしました。

この協議を証するため、本書2通を作成し、甲乙記名押印の上、各自1通を保有する。

令和5年12月15日

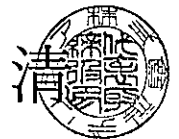
甲 長野市大字南長野字幅下 692-2

長野県知事 阿部守一

乙 松本市大字今井 7155-28

株式会社デリシア

代表取締役社長 萩原



災害発生時における帰宅困難者支援に関する協定

長野県（以下「甲」という。）とイオン株式会社 中部カンパニー（以下「乙」という。）とは、次のとおり災害発生時における帰宅困難者支援に関する協定を締結する。

（協定の趣旨）

第1条 この協定は、地震、風水害、その他の災害が発生し、交通が途絶した場合において、通勤者、通学者、観光客等のうち、容易に帰宅することができない者（以下「帰宅困難者」という。）の支援を行うため、必要な事項を定めるものとする。

（支援の内容）

第2条 甲は、災害発生時に乙に対し、次の事項について口頭で支援を要請することができる。

（1）乙の店舗において、帰宅困難者に対し一時休息所として、水道水及びトイレを提供すること。

（2）乙の店舗において、帰宅困難者に対し、地図等による道路情報、ラジオ等で知り得た通行可能な道路、近隣の避難場所に関する情報等を提供すること。

（3）乙の店舗の平面駐車場の一部等を、帰宅困難者に対し、一時的に避難場所として提供すること。

（支援の実施）

第3条 乙は、前条の規定により、甲から支援の要請を受けたときは、その緊急性にかんがみ、可能な範囲において、帰宅困難者に対し支援を実施する。

なお、甲から乙に対し通信の途絶等により要請を行うことができないときは、乙は、甲の要請を待たずに支援を実施することができる。

（支援の終了）

第4条 甲は、被害状況等により、支援の必要がなくなったと判断した場合は、乙に対し支援の終了を連絡するものとする。

なお、乙の判断により、引き続き支援を実施することについては、妨げるものではないものとする。

（災害時帰宅支援ステーションの周知）

第5条 乙の店舗について、「災害時帰宅支援ステーション」と呼称し、甲、乙協力して、防災に対する意識啓発のため広く住民への周知を図る。

（経費の負担）

第6条 第3条に規定する支援の実施に要した経費は、当該支援を実施した者が負担するものとする。

（情報の交換）

第7条 甲及び乙は、この協定が円滑に運用されるよう、平常時においても必要に応じて、情報の交換を行う。

（協議）

第8条 この協定に定めのない事項又はこの協定に関して疑義が生じたときは、甲乙協議の上、決定する。

（協定の有効期間）

第9条 この協定の締結期間は、平成18年9月25日から平成19年3月31日までとする。ただし、期間満了の日から1ヶ月前までに、甲、乙のいずれかが文書による意思表示をしないときは1年間継続するものとし、以降も継続する。

この協定の成立を証するため、本書2通を作成し甲乙記名押印のうえ各1通を保有する。

平成18年9月25日

甲 長野市大字南長野字幅下692-2
長野県知事 村井 仁

乙 名古屋市中区錦2丁目4番16号
イオン株式会社 中部カンパニー
支社長 家坂 有朋

災害発生時における帰宅困難者支援に関する協定

長野県（以下「甲」という。）とイオン株式会社 マックスバリュ事業本部（以下「乙」という。）とは、次のとおり災害発生時における帰宅困難者支援に関する協定を締結する。

（協定の趣旨）

第1条 この協定は、地震、風水害、その他の災害が発生し、交通が途絶した場合において、通勤者、通学者、観光客等のうち、容易に帰宅することができない者（以下「帰宅困難者」という。）の支援を行うため、必要な事項を定めるものとする。

（支援の内容）

第2条 甲は、災害発生時に乙に対し、次の事項について口頭で支援を要請することができる。

（1）乙の店舗において、帰宅困難者に対し一時休息所として、水道水及びトイレを提供すること。

（2）乙の店舗において、帰宅困難者に対し、地図等による道路情報、ラジオ等で知り得た通行可能な道路、近隣の避難場所に関する情報等を提供すること。

（3）乙の店舗の平面駐車場の一部等を、帰宅困難者に対し、一時的に避難場所として提供すること。

（支援の実施）

第3条 乙は、前条の規定により、甲から支援の要請を受けたときは、その緊急性にかんがみ、可能な範囲において、帰宅困難者に対し支援を実施する。

なお、甲から乙に対し通信の途絶等により要請を行うことができないときは、乙は、甲の要請を待たずに支援を実施することができる。

（支援の終了）

第4条 甲は、被害状況等により、支援の必要がなくなったと判断した場合は、乙に対し支援の終了を連絡するものとする。

なお、乙の判断により、引き続き支援を実施することについては、妨げるものではないものとする。

（災害時帰宅支援ステーションの周知）

第5条 乙の店舗について、「災害時帰宅支援ステーション」と呼称し、甲、乙協力して、防災に対する意識啓発のため広く住民への周知を図る。

（経費の負担）

第6条 第3条に規定する支援の実施に要した経費は、当該支援を実施した者が負担するものとする。

（情報の交換）

第7条 甲及び乙は、この協定が円滑に運用されるよう、平常時においても必要に応じて、情報の交換を行う。

（協議）

第8条 この協定に定めのない事項又はこの協定に関して疑義が生じたときは、甲乙協議の上、決定する。

（協定の有効期間）

第9条 この協定の締結期間は、平成18年9月25日から平成19年3月31日までとする。ただし、期間満了の日から1ヶ月前までに、甲、乙のいずれかが文書による意思表示をしないときは1年間継続するものとし、以降も継続する。

この協定の成立を証するため、本書2通を作成し甲乙記名押印のうえ各1通を保有する。

平成18年9月25日

甲 長野市大字南長野字幅下692-2
長野県知事 村井 仁

乙 千葉市美浜区中瀬1丁目5番地1
イオン株式会社 マックスバリュ事業本部
事業本部長 中村 邦生

災害発生時における帰宅困難者支援に関する協定の変更協定書

長野県（以下「甲」という。）とイオンビッグ株式会社（以下「乙」という。）とは、平成18年9月25日付けで甲とイオン株式会社マックスバリュ事業部が締結した災害発生時における帰宅困難者支援に関する協定について、次のとおり変更する協定を締結する。

前文中「イオン株式会社マックスバリュ事業部」を「イオンビッグ株式会社」に改める。

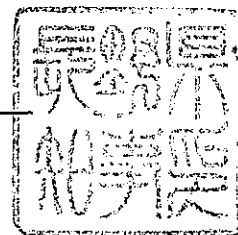
この協定を証するため、本書2通を作成し、甲乙押印の上、各自その1通を保有する。

令和4年5月12日

甲 長野市大字南長野字幅下 692-2

長野県知事

阿部 守

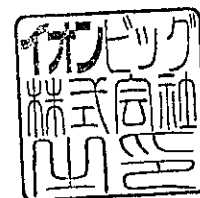


乙 愛知県名古屋市中村区名駅 5-25-8

イオンビッグ株式会社

代表取締役

小林 健太郎



災害発生時における帰宅困難者支援に関する協定

長野県（以下「甲」という。）と株式会社 エス・エス・ブイ（以下「乙」という。）とは、次のとおり災害発生時における帰宅困難者支援に関する協定を締結する。

（協定の趣旨）

第1条 この協定は、地震、風水害、その他の災害が発生し、交通が途絶した場合において、通勤者、通学者、観光客等のうち、容易に帰宅することができない者（以下「帰宅困難者」という。）の支援を行うため、必要な事項を定めるものとする。

（支援の内容）

第2条 甲は、災害発生時に乙に対し、次の事項について口頭で支援を要請することができる。

（1）乙の店舗において、帰宅困難者に対し一時休息所として、水道水及びトイレを提供すること。

（2）乙の店舗において、帰宅困難者に対し、地図等による道路情報、ラジオ等で知り得た通行可能な道路、近隣の避難場所に関する情報等を提供すること。

（3）乙の店舗の駐車場等を、帰宅困難者に対し、一時的に避難場所として提供すること。

（支援の実施）

第3条 乙は、前条の規定により、甲から支援の要請を受けたときは、その緊急性にかんがみ、可能な範囲において、帰宅困難者に対し支援を実施する。

なお、甲から乙に対し通信の途絶等により要請を行うことができないときは、乙は、甲の要請を待たずに支援を実施することができる。

（支援の終了）

第4条 甲は、被害状況等により、支援の必要がなくなったと判断した場合は、乙に対し支援の終了を連絡するものとする。

なお、乙の判断により、引き続き支援を実施することについては、妨げるものではないものとする。

（災害時帰宅支援ステーションの周知）

第5条 乙の店舗について、「災害時帰宅支援ステーション」と呼称し、甲、乙協力して、防災に対する意識啓発のため広く住民への周知を図る。

（経費の負担）

第6条 第3条に規定する支援の実施に要した経費は、当該支援を実施した者が負担するものとする。

（情報の交換）

第7条 甲及び乙は、この協定が円滑に運用されるよう、平常時においても必要に応じて、情報の交換を行う。

（協議）

第8条 この協定に定めのない事項又はこの協定に関して疑義が生じたときは、甲乙協議の上、決定する。

（協定の有効期間）

第9条 この協定の締結期間は、平成18年9月25日から平成19年3月31日までとする。ただし、期間満了の日から1ヶ月前までに、甲、乙のいずれかが文書による意思表示をしないときは1年間継続するものとし、以降も継続する。

この協定の成立を証するため、本書2通を作成し甲乙記名押印のうえ各1通を保有する。

平成18年9月25日

甲 長野市大字南長野字幅下692-2
長野県知事 村井 仁

乙 長野市川中島町御厨石河原37
株式会社 エス・エス・ブイ
代表取締役社長 中村 一夫

災害発生時における帰宅困難者支援に関する協定

長野県（以下「甲」という。）と株式会社 キラヤ（以下「乙」という。）とは、次のとおり災害発生時における帰宅困難者支援に関する協定を締結する。

（協定の趣旨）

第1条 この協定は、地震、風水害、その他の災害が発生し、交通が途絶した場合において、通勤者、通学者、観光客等のうち、容易に帰宅することができない者（以下「帰宅困難者」という。）の支援を行うため、必要な事項を定めるものとする。

（支援の内容）

第2条 甲は、災害発生時に乙に対し、次の事項について口頭で支援を要請することができる。

（1）乙の店舗において、帰宅困難者に対し一時休息所として、水道水及びトイレを提供すること。

（2）乙の店舗において、帰宅困難者に対し、地図等による道路情報、ラジオ等で知り得た通行可能な道路、近隣の避難場所に関する情報等を提供すること。

（3）乙の店舗の駐車場等を、帰宅困難者に対し、一時的に避難場所として提供すること。

（支援の実施）

第3条 乙は、前条の規定により、甲から支援の要請を受けたときは、その緊急性にかんがみ、可能な範囲において、帰宅困難者に対し支援を実施する。

なお、甲から乙に対し通信の途絶等により要請を行うことができないときは、乙は、甲の要請を待たずに支援を実施することができる。

（支援の終了）

第4条 甲は、被害状況等により、支援の必要がなくなったと判断した場合は、乙に対し支援の終了を連絡するものとする。

なお、乙の判断により、引き続き支援を実施することについては、妨げるものではないものとする。

（災害時帰宅支援ステーションの周知）

第5条 乙の店舗について、「災害時帰宅支援ステーション」と呼称し、甲、乙協力して、防災に対する意識啓発のため広く住民への周知を図る。

（経費の負担）

第6条 第3条に規定する支援の実施に要した経費は、当該支援を実施した者が負担するものとする。

（情報の交換）

第7条 甲及び乙は、この協定が円滑に運用されるよう、平常時においても必要に応じて、情報の交換を行う。

（協議）

第8条 この協定に定めのない事項又はこの協定に関して疑義が生じたときは、甲乙協議の上、決定する。

（協定の有効期間）

第9条 この協定の締結期間は、平成18年9月25日から平成19年3月31日までとする。ただし、期間満了の日から1ヶ月前までに、甲、乙のいずれかが文書による意思表示をしないときは1年間継続するものとし、以降も継続する。

この協定の成立を証するため、本書2通を作成し甲乙記名押印のうえ各1通を保有する。

平成18年9月25日

甲 長野市大字南長野字幅下692-2
長野県知事 村井 仁

乙 飯田市松尾上溝2910-18
株式会社 キラヤ
代表取締役社長 赤羽 宏文

災害発生時における帰宅困難者支援に関する協定

長野県（以下「甲」という。）と株式会社 ツルヤ（以下「乙」という。）とは、次のとおり災害発生時における帰宅困難者支援に関する協定を締結する。

（協定の趣旨）

第1条 この協定は、地震、風水害、その他の災害が発生し、交通が途絶した場合において、通勤者、通学者、観光客等のうち、容易に帰宅することができない者（以下「帰宅困難者」という。）の支援を行うため、必要な事項を定めるものとする。

（支援の内容）

第2条 甲は、災害発生時に乙に対し、次の事項について口頭で支援を要請することができる。

（1）乙の店舗において、帰宅困難者に対し一時休息所として、水道水及びトイレを提供すること。

（2）乙の店舗において、帰宅困難者に対し、地図等による道路情報、ラジオ等で知り得た通行可能な道路、近隣の避難場所に関する情報等を提供すること。

（3）乙の店舗の駐車場等を、帰宅困難者に対し、一時的に避難場所として提供すること。

（支援の実施）

第3条 乙は、前条の規定により、甲から支援の要請を受けたときは、その緊急性にかんがみ、可能な範囲において、帰宅困難者に対し支援を実施する。

なお、甲から乙に対し通信の途絶等により要請を行うことができないときは、乙は、甲の要請を待たずに支援を実施することができる。

（支援の終了）

第4条 甲は、被害状況等により、支援の必要がなくなったと判断した場合は、乙に対し支援の終了を連絡するものとする。

なお、乙の判断により、引き続き支援を実施することについては、妨げるものではないものとする。

（災害時帰宅支援ステーションの周知）

第5条 乙の店舗について、「災害時帰宅支援ステーション」と呼称し、甲、乙協力して、防災に対する意識啓発のため広く住民への周知を図る。

（経費の負担）

第6条 第3条に規定する支援の実施に要した経費は、当該支援を実施した者が負担するものとする。

（情報の交換）

第7条 甲及び乙は、この協定が円滑に運用されるよう、平常時においても必要に応じて、情報の交換を行う。

（協議）

第8条 この協定に定めのない事項又はこの協定に関して疑義が生じたときは、甲乙協議の上、決定する。

（協定の有効期間）

第9条 この協定の締結期間は、平成18年9月25日から平成19年3月31日までとする。ただし、期間満了の日から1ヶ月前までに、甲、乙のいずれかが文書による意思表示をしないときは1年間継続するものとし、以降も継続する。

この協定の成立を証するため、本書2通を作成し甲乙記名押印のうえ各1通を保有する。

平成18年9月25日

甲 長野市大字南長野字幅下692-2
長野県知事 村井 仁

乙 小諸市御幸町2-2-26
株式会社 ツルヤ
代表取締役社長 掛川興太郎

災害発生時における帰宅困難者支援に関する協定

長野県（以下「甲」という。）と株式会社 ニシザワ（以下「乙」という。）とは、次のとおり災害発生時における帰宅困難者支援に関する協定を締結する。

（協定の趣旨）

第1条 この協定は、地震、風水害、その他の災害が発生し、交通が途絶した場合において、通勤者、通学者、観光客等のうち、容易に帰宅することができない者（以下「帰宅困難者」という。）の支援を行うため、必要な事項を定めるものとする。

（支援の内容）

第2条 甲は、災害発生時に乙に対し、次の事項について口頭で支援を要請することができる。

（1）乙の店舗において、帰宅困難者に対し一時休息所として、水道水及びトイレを提供すること。

（2）乙の店舗において、帰宅困難者に対し、地図等による道路情報、ラジオ等で知り得た通行可能な道路、近隣の避難場所に関する情報等を提供すること。

（3）乙の店舗の駐車場等を、帰宅困難者に対し、一時的に避難場所として提供すること。

（支援の実施）

第3条 乙は、前条の規定により、甲から支援の要請を受けたときは、その緊急性にかんがみ、可能な範囲において、帰宅困難者に対し支援を実施する。

なお、甲から乙に対し通信の途絶等により要請を行うことができないときは、乙は、甲の要請を待たずに支援を実施することができる。

（支援の終了）

第4条 甲は、被害状況等により、支援の必要がなくなったと判断した場合は、乙に対し支援の終了を連絡するものとする。

なお、乙の判断により、引き続き支援を実施することについては、妨げるものではないものとする。

（災害時帰宅支援ステーションの周知）

第5条 乙の店舗について、「災害時帰宅支援ステーション」と呼称し、甲、乙協力して、防災に対する意識啓発のため広く住民への周知を図る。

（経費の負担）

第6条 第3条に規定する支援の実施に要した経費は、当該支援を実施した者が負担するものとする。

（情報の交換）

第7条 甲及び乙は、この協定が円滑に運用されるよう、平常時においても必要に応じて、情報の交換を行う。

（協議）

第8条 この協定に定めのない事項又はこの協定に関して疑義が生じたときは、甲乙協議の上、決定する。

（協定の有効期間）

第9条 この協定の締結期間は、平成18年9月25日から平成19年3月31日までとする。ただし、期間満了の日から1ヶ月前までに、甲、乙のいずれかが文書による意思表示をしないときは1年間継続するものとし、以降も継続する。

この協定の成立を証するため、本書2通を作成し甲乙記名押印のうえ各1通を保有する。

平成18年9月25日

甲 長野市大字南長野字幅下692-2
長野県知事 村井 仁

乙 伊那市日影435-1
株式会社 ニシザワ
代表取締役社長 荒木 康雄

災害発生時における帰宅困難者支援に関する協定

長野県（以下「甲」という。）と株式会社 ベイシア（以下「乙」という。）とは、次のとおり災害発生時における帰宅困難者支援に関する協定を締結する。

（協定の趣旨）

第1条 この協定は、地震、風水害、その他の災害が発生し、交通が途絶した場合において、通勤者、通学者、観光客等のうち、容易に帰宅することができない者（以下「帰宅困難者」という。）の支援を行うため、必要な事項を定めるものとする。

（支援の内容）

第2条 甲は、災害発生時に乙に対し、次の事項について口頭で支援を要請することができる。

（1）乙の店舗において、帰宅困難者に対し一時休息所として、水道水及びトイレを提供すること。

（2）乙の店舗において、帰宅困難者に対し、地図等による道路情報、ラジオ等で知り得た通行可能な道路、近隣の避難場所に関する情報等を提供すること。

（3）乙の店舗の駐車場等を、帰宅困難者に対し、一時的に避難場所として提供すること。

（支援の実施）

第3条 乙は、前条の規定により、甲から支援の要請を受けたときは、その緊急性にかんがみ、可能な範囲において、帰宅困難者に対し支援を実施する。

なお、甲から乙に対し通信の途絶等により要請を行うことができないときは、乙は、甲の要請を待たずに支援を実施することができる。

（支援の終了）

第4条 甲は、被害状況等により、支援の必要がなくなったと判断した場合は、乙に対し支援の終了を連絡するものとする。

なお、乙の判断により、引き続き支援を実施することについては、妨げるものではないものとする。

（災害時帰宅支援ステーションの周知）

第5条 乙の店舗について、「災害時帰宅支援ステーション」と呼称し、甲、乙協力して、防災に対する意識啓発のため広く住民への周知を図る。

（経費の負担）

第6条 第3条に規定する支援の実施に要した経費は、当該支援を実施した者が負担するものとする。

（情報の交換）

第7条 甲及び乙は、この協定が円滑に運用されるよう、平常時においても必要に応じて、情報の交換を行う。

（協議）

第8条 この協定に定めのない事項又はこの協定に関して疑義が生じたときは、甲乙協議の上、決定する。

（協定の有効期間）

第9条 この協定の締結期間は、平成18年9月25日から平成19年3月31日までとする。

ただし、期間満了の日から1ヶ月前までに、甲、乙のいずれかが文書による意思表示をしないときは1年間継続するものとし、以降も継続する。

この協定の成立を証するため、本書2通を作成し甲乙記名押印のうえ各1通を保有する。

平成18年9月25日

甲 長野市大字南長野字幅下692-2
長野県知事 村井 仁

乙 前橋市亀里900
株式会社 ベイシア
代表取締役 土屋 嘉雄

災害発生時における帰宅困難者支援に関する協定

長野県（以下「甲」という。）と株式会社 マツヤ（以下「乙」という。）とは、次のとおり災害発生時における帰宅困難者支援に関する協定を締結する。

（協定の趣旨）

第1条 この協定は、地震、風水害、その他の災害が発生し、交通が途絶した場合において、通勤者、通学者、観光客等のうち、容易に帰宅することができない者（以下「帰宅困難者」という。）の支援を行うため、必要な事項を定めるものとする。

（支援の内容）

第2条 甲は、災害発生時に乙に対し、次の事項について口頭で支援を要請することができる。

（1）乙の店舗において、帰宅困難者に対し一時休息所として、水道水及びトイレを提供すること。

（2）乙の店舗において、帰宅困難者に対し、地図等による道路情報、ラジオ等で知り得た通行可能な道路、近隣の避難場所に関する情報等を提供すること。

（3）乙の店舗の駐車場等を、帰宅困難者に対し、一時的に避難場所として提供すること。

（支援の実施）

第3条 乙は、前条の規定により、甲から支援の要請を受けたときは、その緊急性にかんがみ、可能な範囲において、帰宅困難者に対し支援を実施する。

なお、甲から乙に対し通信の途絶等により要請を行うことができないときは、乙は、甲の要請を待たずに支援を実施することができる。

（支援の終了）

第4条 甲は、被害状況等により、支援の必要がなくなったと判断した場合は、乙に対し支援の終了を連絡するものとする。

なお、乙の判断により、引き続き支援を実施することについては、妨げるものではないものとする。

（災害時帰宅支援ステーションの周知）

第5条 乙の店舗について、「災害時帰宅支援ステーション」と呼称し、甲、乙協力して、防災に対する意識啓発のため広く住民への周知を図る。

（経費の負担）

第6条 第3条に規定する支援の実施に要した経費は、当該支援を実施した者が負担するものとする。

（情報の交換）

第7条 甲及び乙は、この協定が円滑に運用されるよう、平常時においても必要に応じて、情報の交換を行う。

（協議）

第8条 この協定に定めのない事項又はこの協定に関して疑義が生じたときは、甲乙協議の上、決定する。

（協定の有効期間）

第9条 この協定の締結期間は、平成18年9月25日から平成19年3月31日までとする。

ただし、期間満了の日から1ヶ月前までに、甲、乙のいずれかが文書による意思表示をしないときは1年間継続するものとし、以降も継続する。

この協定の成立を証するため、本書2通を作成し甲乙記名押印のうえ各1通を保有する。

平成18年9月25日

甲 長野市大字南長野字幅下692-2
長野県知事 村井 仁

乙 長野市北尾張部710-1
株式会社 マツヤ
代表取締役社長 小山 光作

災害時等における帰宅困難者支援に関する協定

長野県（以下「甲」という。）と株式会社壺番屋（以下「乙」という。）とは、次のとおり災害時等における帰宅困難者支援に関する協定を締結する。

（協定の趣旨）

第1条 この協定は、地震、風水害、武力攻撃事態等及び緊急処理事態、その他の災害が発生（以下「災害時等」という。）し、交通が途絶した場合において、通勤者、通学者、観光客等のうち、容易に帰宅することができない者（以下「帰宅困難者」という。）の支援を行うため、必要な事項を定めるものとする。

（支援の内容）

第2条 甲は、災害時等に、乙の直営店及び、乙のフランチャイズチェーン契約により加盟されている店舗（以下、併せて「店舗」という。）の支援を必要と認めるときは、乙に対し次に掲げる事項を口頭で要請する。

（1）乙の店舗において、帰宅困難者に対し、水道水及びトイレを提供すること。

（2）乙の店舗において、帰宅困難者に対し、地図等による道路情報、ラジオ等で知り得た通行可能な道路、近隣の避難場所に関する情報等を提供すること。

2 前項に規定する店舗は、支援ステーションに賛同する店舗であり、前項に掲げる事項の全部又は一部について支援可能な店舗とする。

3 乙は、フランチャイズチェーン本部として、店舗に最大限の努力を持って協定の履行を求めるものとするが、甲は、乙のフランチャイズチェーン契約書の制限から店舗に協定の履行を強制することが困難な事情があることを承諾する。

（支援の実施）

第3条 乙は、前条の規定により、甲から支援の要請を受けたときは、その緊急性にかんがみ、可能な範囲において、支援を実施するものとする。

なお、甲から乙に対し通信の途絶等により要請を行うことができないときは、乙の判断により、支援を実施することができるものとする。

（災害時等帰宅支援ステーションの周知）

第4条 乙の店舗について、「災害時等帰宅支援ステーション」（以下「支援ステーション」という。）と呼称し、甲、乙協力して、防災等に対する意識啓発のため広く住民への周知を図るものとする。

2 乙は、支援ステーションについて、広く住民へ協力店舗の取組みの周知を図り、防災に対する意識を啓発するため、甲が提供する「支援ステーション・ステッカー」を掲出するものとする。

3 甲、乙協力して、「支援ステーション・ステッカー」の維持管理に努めるものとする。

4 甲は、乙の店舗へ掲出する「支援ステーション・ステッカー」の劣化を鑑み、年1回2月1日までに乙に次年度の必要数を確認し、提供するものとする。

（経費の負担）

第5条 第3条に規定する支援の実施に要した経費は、当該支援を実施した者が負担するものとする。

（情報の交換）

第6条 甲及び乙は、この協定が円滑に運用されるよう、平素から必要に応じて、情報の交換を行うものとする。

（協議）

第7条 この協定に定めのない事項又はこの協定に関して疑義が生じたときは、甲乙協議の上、決定する。

（協定の有効期間）

第8条 この協定の締結期間は、平成20年7月24日から平成21年3月31日までとする。

2 ただし、期間満了の日から1ヶ月前までに、甲、乙のいずれかが文書による意思表示をしないときは1年間継続するものとし、以降も同様とする。

この協定の締結を証するため、本書2通を作成し、甲乙記名押印のうえ、各1通を保有する。

平成20年 7月24日

甲 長野県長野市大字南長野字幅下692-2
長野県知事 村井 仁

乙 愛知県一宮市三ツ井6-12-23
株式会社 壺番屋
代表取締役社長 浜島 俊哉

災害時等における帰宅困難者支援に関する協定

長野県（以下「甲」という。）と株式会社サークルKサンクス（以下「乙」という。）とは、次のとおり災害時等における帰宅困難者支援に関する協定を締結する。

（協定の趣旨）

第1条 この協定は、地震、風水害、武力攻撃事態等及び緊急処理事態、その他の災害が発生（以下「災害時等」という。）し、交通が途絶した場合において、通勤者、通学者、観光客等のうち、容易に帰宅することができない者（以下「帰宅困難者」という。）の支援を行うため、必要な事項を定めるものとする。

（支援の内容）

第2条 甲は、災害時等に、乙の直営店及び、乙のフランチャイズチェーン契約により加盟されている店舗（以下、併せて「店舗」という。）の支援を必要と認めるときは、乙に対し次に掲げる事項を口頭で要請する。

（1）乙の店舗において、帰宅困難者に対し、水道水及びトイレを提供すること。

（2）乙の店舗において、帰宅困難者に対し、地図等による道路情報、ラジオ等で知り得た通行可能な道路、近隣の避難場所に関する情報等を提供すること。

2 前項に規定する店舗は、支援ステーションに賛同する店舗であり、前項に掲げる事項の全部又は一部について支援可能な店舗とする。

3 乙は、フランチャイズチェーン本部として、店舗に最大限の努力を持って協定の履行を求めるものとするが、甲は、乙のフランチャイズチェーン契約書の制限から店舗に協定の履行を強制することが困難な事情があることを承諾する。

（支援の実施）

第3条 乙は、前条の規定により、甲から支援の要請を受けたときは、その緊急性にかんがみ、可能な範囲において、支援を実施するものとする。

なお、甲から乙に対し通信の途絶等により要請を行うことができないときは、乙の判断により、支援を実施することができるものとする。

（災害時等帰宅支援ステーションの周知）

第4条 乙の店舗について、「災害時等帰宅支援ステーション」（以下「支援ステーション」という。）と呼称し、甲、乙協力して、防災等に対する意識啓発のため広く住民への周知を図るものとする。

2 乙は、支援ステーションについて、広く住民へ協力店舗の取組みの周知を図り、防災に対する意識を啓発するため、甲が提供する「支援ステーション・ステッカー」を掲出するものとする。

3 甲、乙協力して、「支援ステーション・ステッカー」の維持管理に努めるものとする。

4 甲は、乙の店舗へ掲出する「支援ステーション・ステッカー」の劣化を鑑み、年1回2月1日までに乙に次年度の必要数を確認し、提供するものとする。

（経費の負担）

第5条 第3条に規定する支援の実施に要した経費は、当該支援を実施した者が負担するものとする。

（情報の交換）

第6条 甲及び乙は、この協定が円滑に運用されるよう、平素から必要に応じて、情報の交換を行うものとする。

（協議）

第7条 この協定に定めのない事項又はこの協定に関して疑義が生じたときは、甲乙協議の上、決定する。

（協定の有効期間）

第8条 この協定の締結期間は、平成20年7月24日から平成21年3月31日までとする。

2 ただし、期間満了の日から1ヶ月前までに、甲、乙のいずれかが文書による意思表示をしないときは1年間継続するものとし、以降も同様する。

この協定の締結を証するため、本書2通を作成し、甲乙記名押印のうえ、各1通を保有する。

平成20年 7月24日

甲 長野県長野市大字南長野字幅下692-2
長野県知事 村井 仁

乙 東京都中央区青海2-5-24
株式会社 サークルKサンクス
代表取締役 中村 元彦

災害時等における帰宅困難者支援に関する協定

長野県（以下「甲」という。）と株式会社 セブン-イレブン・ジャパン（以下「乙」という。）とは、次のとおり災害時等における帰宅困難者支援に関する協定を締結する。

（協定の趣旨）

第1条 この協定は、甲と乙との地域活性化包括連携協定第2条第1項第9号に基づき、地震、風水害、緊急対処事態等、その他の災害が発生（以下「災害時等」という。）し、交通が途絶した場合において、通勤者、通学者、観光客等のうち、容易に帰宅することができない者（以下「帰宅困難者」という。）の支援を行うため、必要な事項を定めるものとする。

（支援の内容）

第2条 甲は、災害時等に、乙の直営店及び、乙のフランチャイズチェーン契約により加盟されている店舗（以下、併せて「店舗」という。）の支援を必要と認めるときは、乙に対し次に掲げる事項を口頭で要請する。

（1）乙の店舗において、帰宅困難者に対し、水道水及びトイレを提供すること。

（2）乙の店舗において、帰宅困難者に対し、地図等による道路情報、ラジオ等で知り得た通行可能な道路、近隣の避難場所に関する情報等を提供すること。

2 前項に規定する店舗は、支援ステーションに賛同する店舗であり、前項に掲げる事項の全部又は一部について支援可能な店舗とする。

3 乙は、フランチャイズチェーン本部として、店舗に最大限の努力を持って協定の履行を求めるものとするが、甲は、乙のフランチャイズチェーン契約書の制限から店舗に協定の履行を強制することが困難な事情があることを承諾する。

（支援の実施）

第3条 乙は、前条の規定により、甲から支援の要請を受けたときは、その緊急性にかんがみ、可能な範囲において、支援を実施するものとする。

なお、甲から乙に対し通信の途絶等により要請を行うことができないときは、乙の判断により、支援を実施することができるものとする。

（災害時等帰宅支援ステーションの周知）

第4条 乙の店舗について、「災害時等帰宅支援ステーション」（以下「支援ステーション」という。）と呼称し、甲、乙協力して、防災等に対する意識啓発のため広く住民への周知を図るものとする。

2 乙は、支援ステーションについて、広く住民へ協力店舗の取組みの周知を図り、防災に対する意識を啓発するため、甲が提供する「支援ステーション・ステッカー」を掲出するものとする。

3 甲、乙協力して、「支援ステーション・ステッカー」の維持管理に努めるものとする。

4 甲は、乙の店舗へ掲出する「支援ステーション・ステッカー」の劣化を鑑み、年1回2月1日までに乙に次年度の必要数を確認し、提供するものとする。

（経費の負担）

第5条 第3条に規定する支援の実施に要した経費は、当該支援を実施した者が負担するものとする。

（情報の交換）

第6条 甲及び乙は、この協定が円滑に運用されるよう、平素から必要に応じて、情報の交換を行うものとする。

（協議）

第7条 この協定に定めのない事項又はこの協定に関して疑義が生じたときは、甲乙協議の上、決定する。

（協定の有効期間）

第8条 この協定の締結期間は、平成20年7月24日から平成21年3月31日までとする。

2 ただし、期間満了の日から1ヶ月前までに、甲、乙のいずれかが文書による意思表示をしないときは1年間継続するものとし、以降も同様する。

この協定の締結を証するため、本書2通を作成し、甲乙記名押印のうえ、各1通を保有する。

平成20年 7月24日

甲 長野県長野市大字南長野字幅下692-2
長野県知事 村井 仁

乙 東京都千代田区二番町8-8
株式会社 セブン-イレブン・ジャパン
代表取締役 山口 俊郎

災害時等における帰宅困難者支援に関する協定

長野県（以下「甲」という。）と株式会社デイリーヤマザキ（以下「乙」という。）とは、次のとおり災害時等における帰宅困難者支援に関する協定を締結する。

（協定の趣旨）

第1条 この協定は、地震、風水害、緊急対応事態等、その他の災害が発生（以下「災害時等」という。）し、交通が途絶した場合において、通勤者、通学者、観光客等のうち、容易に帰宅することができない者（以下「帰宅困難者」という。）の支援を行うため、必要な事項を定めるものとする。

（支援の内容）

第2条 甲は、災害時等に、乙の直営店及び、乙のフランチャイズチェーン契約により加盟されている店舗（以下、併せて「店舗」という。）の支援を必要と認めるときは、乙に対し次に掲げる事項を口頭で要請する。

（1）乙の店舗において、帰宅困難者に対し、水道水及びトイレを提供すること。

（2）乙の店舗において、帰宅困難者に対し、地図等による道路情報、ラジオ等で知り得た通行可能な道路、近隣の避難場所に関する情報等を提供すること。

2 前項に規定する店舗は、支援ステーションに賛同する店舗であり、前項に掲げる事項の全部又は一部について支援可能な店舗とする。

3 乙は、フランチャイズチェーン本部として、店舗に最大限の努力を持って協定の履行を求めるものとするが、甲は、乙のフランチャイズチェーン契約書の制限から店舗に協定の履行を強制することが困難な事情があることを承諾する。

（支援の実施）

第3条 乙は、前条の規定により、甲から支援の要請を受けたときは、その緊急性にかんがみ、可能な範囲において、支援を実施するものとする。

なお、甲から乙に対し通信の途絶等により要請を行うことができないときは、乙の判断により、支援を実施することができるものとする。

（災害時等帰宅支援ステーションの周知）

第4条 乙の店舗について、「災害時等帰宅支援ステーション」（以下「支援ステーション」という。）と呼称し、甲、乙協力して、防災等に対する意識啓発のため広く住民への周知を図るものとする。

2 乙は、支援ステーションについて、広く住民へ協力店舗の取組みの周知を図り、防災に対する意識を啓発するため、甲が提供する「支援ステーション・ステッカー」を掲出するものとする。

3 甲、乙協力して、「支援ステーション・ステッカー」の維持管理に努めるものとする。

4 甲は、乙の店舗へ掲出する「支援ステーション・ステッカー」の劣化を鑑み、年1回2月1日までに乙に次年度の必要数を確認し、提供するものとする。

（経費の負担）

第5条 第3条に規定する支援の実施に要した経費は、当該支援を実施した者が負担するものとする。

（情報の交換）

第6条 甲及び乙は、この協定が円滑に運用されるよう、平素から必要に応じて、情報の交換を行うものとする。

（協議）

第7条 この協定に定めのない事項又はこの協定に関して疑義が生じたときは、甲乙協議の上、決定する。

（協定の有効期間）

第8条 この協定の締結期間は、平成20年7月24日から平成21年3月31日までとする。

2 ただし、期間満了の日から1ヶ月前までに、甲、乙のいずれかが文書による意思表示をしないときは1年間継続するものとし、以降も同様する。

この協定の締結を証するため、本書2通を作成し、甲乙記名押印のうえ、各1通を保有する。

平成20年 7月24日

甲 長野県長野市大字南長野字幅下692-2
長野県知事 村井 仁

乙 東京都千代田区岩本町三丁目10番1号
株式会社 デイリーヤマザキ
代表取締役社長 田嶋 誠

災害時等における帰宅困難者支援に関する協定

長野県（以下「甲」という。）と株式会社モスフードサービス（以下「乙」という。）とは、次のとおり災害時等における帰宅困難者支援に関する協定を締結する。

（協定の趣旨）

第1条 この協定は、地震、風水害、武力攻撃事態等及び緊急対処事態、その他の災害が発生（以下「災害時等」という。）し、交通が途絶した場合において、通勤者、通学者、観光客等のうち、容易に帰宅することができない者（以下「帰宅困難者」という。）の支援を行うため、必要な事項を定めるものとする。

（支援の内容）

第2条 甲は、災害時等に、乙の直営店及び、乙のフランチャイズチェーン契約により加盟されている店舗（以下、併せて「店舗」という。）の支援を必要と認めるときは、乙に対し次に掲げる事項を口頭で要請する。

（1）乙の店舗において、帰宅困難者に対し、水道水及びトイレを提供すること。

（2）乙の店舗において、帰宅困難者に対し、地図等による道路情報、ラジオ等で知り得た通行可能な道路、近隣の避難場所に関する情報等を提供すること。

2 前項に規定する店舗は、支援ステーションに賛同する店舗であり、前項に掲げる事項の全部又は一部について支援可能な店舗とする。

3 乙は、フランチャイズチェーン本部として、店舗に最大限の努力を持って協定の履行を求めるものとするが、甲は、乙のフランチャイズチェーン契約書の制限から店舗に協定の履行を強制することが困難な事情があることを承諾する。

（支援の実施）

第3条 乙は、前条の規定により、甲から支援の要請を受けたときは、その緊急性にかんがみ、可能な範囲において、支援を実施するものとする。

なお、甲から乙に対し通信の途絶等により要請を行うことができないときは、乙の判断により、支援を実施することができるものとする。

（災害時等帰宅支援ステーションの周知）

第4条 乙の店舗について、「災害時等帰宅支援ステーション」（以下「支援ステーション」という。）と呼称し、甲、乙協力して、防災等に対する意識啓発のため広く住民への周知を図るものとする。

2 乙は、支援ステーションについて、広く住民へ協力店舗の取組みの周知を図り、防災に対する意識を啓発するため、甲が提供する「支援ステーション・ステッカー」を掲出するものとする。

3 甲、乙協力して、「支援ステーション・ステッカー」の維持管理に努めるものとする。

4 甲は、乙の店舗へ掲出する「支援ステーション・ステッカー」の劣化を鑑み、年1回2月1日までに乙に次年度の必要数を確認し、提供するものとする。

（経費の負担）

第5条 第3条に規定する支援の実施に要した経費は、当該支援を実施した者が負担するものとする。

（情報の交換）

第6条 甲及び乙は、この協定が円滑に運用されるよう、平素から必要に応じて、情報の交換を行うものとする。

（協議）

第7条 この協定に定めのない事項又はこの協定に関して疑義が生じたときは、甲乙協議の上、決定する。

（協定の有効期間）

第8条 この協定の締結期間は、平成20年7月24日から平成21年3月31日までとする。

2 ただし、期間満了の日から1ヶ月前までに、甲、乙のいずれかが文書による意思表示をしないときは1年間継続するものとし、以降も同様とする。

この協定の締結を証するため、本書2通を作成し、甲乙記名押印のうえ、各1通を保有する。

平成20年 7月24日

甲 長野県長野市大字南長野字幅下692-2
長野県知事 村井 仁

乙 東京都品川区大崎2-1-1
株式会社 モスフードサービス
代表取締役社長CEO 櫻田 厚

災害時等における帰宅困難者支援に関する協定

長野県（以下「甲」という。）と株式会社吉野家（以下「乙」という。）とは、次のとおり災害時等における帰宅困難者支援に関する協定を締結する。

（協定の趣旨）

第1条 この協定は、地震、風水害、武力攻撃事態等及び緊急処理事態、その他の災害が発生（以下「災害時等」という。）し、交通が途絶した場合において、通勤者、通学者、観光客等のうち、容易に帰宅することができない者（以下「帰宅困難者」という。）の支援を行うため、必要な事項を定めるものとする。

（支援の内容）

第2条 甲は、災害時等に、乙の直営店及び、乙のフランチャイズチェーン契約により加盟されている店舗（以下、併せて「店舗」という。）の支援を必要と認めるときは、乙に対し次に掲げる事項を口頭で要請する。

（1）乙の店舗において、帰宅困難者に対し、水道水及びトイレを提供すること。

（2）乙の店舗において、帰宅困難者に対し、地図等による道路情報、ラジオ等で知り得た通行可能な道路、近隣の避難場所に関する情報等を提供すること。

2 前項に規定する店舗は、支援ステーションに賛同する店舗であり、前項に掲げる事項の全部又は一部について支援可能な店舗とする。

3 乙は、フランチャイズチェーン本部として、店舗に最大限の努力を持って協定の履行を求めるものとするが、甲は、乙のフランチャイズチェーン契約書の制限から店舗に協定の履行を強制することが困難な事情があることを承諾する。

（支援の実施）

第3条 乙は、前条の規定により、甲から支援の要請を受けたときは、その緊急性にかんがみ、可能な範囲において、支援を実施するものとする。

なお、甲から乙に対し通信の途絶等により要請を行うことができないときは、乙の判断により、支援を実施することができるものとする。

（災害時等帰宅支援ステーションの周知）

第4条 乙の店舗について、「災害時等帰宅支援ステーション」（以下「支援ステーション」という。）と呼称し、甲、乙協力して、防災等に対する意識啓発のため広く住民への周知を図るものとする。

2 乙は、支援ステーションについて、広く住民へ協力店舗の取組みの周知を図り、防災に対する意識を啓発するため、甲が提供する「支援ステーション・ステッカー」を掲出するものとする。

3 甲、乙協力して、「支援ステーション・ステッカー」の維持管理に努めるものとする。

4 甲は、乙の店舗へ掲出する「支援ステーション・ステッカー」の劣化を鑑み、年1回2月1日までに乙に次年度の必要数を確認し、提供するものとする。

（経費の負担）

第5条 第3条に規定する支援の実施に要した経費は、当該支援を実施した者が負担するものとする。

（情報の交換）

第6条 甲及び乙は、この協定が円滑に運用されるよう、平素から必要に応じて、情報の交換を行うものとする。

（協議）

第7条 この協定に定めのない事項又はこの協定に関して疑義が生じたときは、甲乙協議の上、決定する。

（協定の有効期間）

第8条 この協定の締結期間は、平成20年7月24日から平成21年3月31日までとする。

2 ただし、期間満了の日から1ヶ月前までに、甲、乙のいずれかが文書による意思表示をしないときは1年間継続するものとし、以降も同様とする。

この協定の締結を証するため、本書2通を作成し、甲乙記名押印のうえ、各1通を保有する。

平成20年7月24日

甲 長野県長野市大字南長野字幅下692-2
長野県知事 村井 仁

乙 東京都新宿区新宿4-3-17
株式会社 吉野家
代表取締役社長 出射 孝次郎

災害時等における帰宅困難者支援に関する協定

長野県（以下「甲」という。）と株式会社ローソン（以下「乙」という。）とは、次のとおり災害時等における帰宅困難者支援に関する協定を締結する。

（協定の趣旨）

第1条 この協定は、地震、風水害、武力攻撃事態等及び緊急対処事態、その他の災害が発生（以下「災害時等」という。）し、交通が途絶した場合において、通勤者、通学者、観光客等のうち、容易に帰宅することができない者（以下「帰宅困難者」という。）の支援を行うため、必要な事項を定めるものとする。

（支援の内容）

第2条 甲は、災害時等に、乙の直営店及び、乙のフランチャイズチェーン契約により加盟されている店舗（以下、併せて「店舗」という。）の支援を必要と認めるときは、乙に対し次に掲げる事項を口頭で要請する。

（1）乙の店舗において、帰宅困難者に対し、水道水及びトイレを提供すること。

（2）乙の店舗において、帰宅困難者に対し、地図等による道路情報、ラジオ等で知り得た通行可能な道路、近隣の避難場所に関する情報等を提供すること。

2 前項に規定する店舗は、「災害時等帰宅支援ステーション」（以下「支援ステーション」という。）に賛同する店舗であり、前項に掲げる事項の全部又は一部について支援可能な店舗とする。

3 乙は、フランチャイズチェーン本部として、店舗に最大限の努力を持って協定の履行を求めものとするが、甲は、乙のフランチャイズチェーン契約書の制限から店舗に協定の履行を強制することが困難な事情があることを承諾する。

（支援の実施）

第3条 乙は、前条の規定により、甲から支援の要請を受けたときは、その緊急性にかんがみ、可能な範囲において、支援を実施するものとする。

なお、甲から乙に対し通信の途絶等により要請を行うことができないときは、乙の判断により、支援を実施することができるものとする。

（災害時等帰宅支援ステーションの周知）

第4条 乙の店舗について、支援ステーション、甲、乙協力して、防災等に対する意識啓発のため広く住民への周知を図るものとする。

2 乙は、支援ステーションについて、広く住民へ協力店舗の取組みの周知を図り、防災に対する意識を啓発するため、甲が提供する「支援ステーション・ステッカー」を掲出するものとする。

3 甲、乙協力して、「支援ステーション・ステッカー」の維持管理に努めるものとする。

4 甲は、乙の店舗へ掲出する「支援ステーション・ステッカー」の劣化を鑑み、年1回2月1日までに乙に次年度の必要数を確認し、提供するものとする。

（経費の負担）

第5条 第3条に規定する支援の実施に要した経費は、当該支援を実施した者が負担するものとする。

（情報の交換）

第6条 甲及び乙は、この協定が円滑に運用されるよう、平素から必要に応じて、情報の交換を行うものとする。

（協議）

第7条 この協定に定めのない事項又はこの協定に関して疑義が生じたときは、甲乙協議の上、決定する。

（協定の有効期間）

第8条 この協定の締結期間は、平成20年7月24日から平成21年3月31日までとする。

2 ただし、期間満了の日から1ヶ月前までに、甲、乙のいずれかが文書による意思表示をしないときは1年間継続するものとし、以降も同様とする。

この協定の締結を証するため、本書2通を作成し、甲乙記名押印のうえ、各1通を保有する。

平成20年 7月24日

甲 長野県長野市大字南長野字幅下692-2
長野県知事 村井 仁

乙 東京都品川区大崎1丁目11番2号
株式会社ローソン
代表取締役社長 新浪 剛

災害時等における帰宅困難者支援に関する協定

長野県（以下「甲」という。）と株式会社ダスキン（以下「乙」という。）とは、次のとおり災害時等における帰宅困難者支援に関する協定を締結する。

（協定の趣旨）

第1条 この協定は、地震、風水害、武力攻撃事態等及び緊急処理事態、その他の災害が発生（以下「災害時等」という。）し、交通が途絶した場合において、通勤者、通学者、観光客等のうち、容易に帰宅することができない者（以下「帰宅困難者」という。）の支援を行うため、必要な事項を定めるものとする。

（支援の内容）

第2条 甲は、災害時等に、乙の直営及び、乙のフランチャイズチェーン契約により加盟されているミスタードーナツ店舗（以下、併せて「店舗」という。）の支援を必要と認めるときは、乙に対し次に掲げる事項を口頭で要請する。

（1）乙の店舗において、帰宅困難者に対し、水道水及びトイレを提供すること。

（2）乙の店舗において、帰宅困難者に対し、地図等による道路情報、ラジオ等で知り得た通行可能な道路、近隣の避難場所に関する情報等を提供すること。

2 前項に規定する店舗は、支援ステーションに賛同する店舗であり、前項に掲げる事項の全部又は一部について支援可能な店舗とする。

3 乙は、フランチャイズチェーン本部として、店舗に最大限の努力をもって協定の履行を求めるものとするが、甲は、乙のフランチャイズチェーン契約書の制限から店舗に協定の履行を強制することが困難な事情があることを承諾する。

（支援の実施）

第3条 乙は、前条の規定により、甲から支援の要請を受けたときは、その緊急性にかんがみ、可能な範囲において、支援を実施するものとする。

なお、甲から乙に対し通信の途絶等により要請を行うことができないときは、乙の判断により、支援を実施することができるものとする。

（災害時等帰宅支援ステーションの周知）

第4条 乙の店舗について、「災害時等帰宅支援ステーション」（以下「支援ステーション」という。）と呼称し、甲、乙協力して、防災等に対する意識啓発のため広く住民への周知を図るものとする。

2 乙は、支援ステーションについて、広く住民へ協力店舗の取組みの周知を図り、防災に対する意識を啓発するため、甲が提供する「支援ステーション・ステッカー」を掲出するものとする。

3 甲、乙協力して、「支援ステーション・ステッカー」の維持管理に努めるものとする。

4 甲は、乙の店舗へ掲出する「支援ステーション・ステッカー」の劣化を鑑み、年1回2月1日までに乙に次年度の必要数を確認し、提供するものとする。

（経費の負担）

第5条 第3条に規定する支援の実施に要した経費は、当該支援を実施した者が負担するものとする。

（情報の交換）

第6条 甲及び乙は、この協定が円滑に運用されるよう、平素から必要に応じて、情報の交換を行うものとする。

（協議）

第7条 この協定に定めのない事項又はこの協定に関して疑義が生じたときは、甲乙協議の上、決定する。

（協定の有効期間）

第8条 この協定の締結期間は、平成25年3月25日から平成26年3月31日までとする。

2 ただし、期間満了の日から1ヶ月前までに、甲、乙のいずれかが文書による意思表示をしないときは1年間継続するものとし、以降も同様とする。

この協定の締結を証するため、本書2通を作成し、甲乙記名押印のうえ、各1通を保有する。

平成25年3月25日

甲 長野県長野市大字南長野字幅下692-2
長野県知事 阿部守一

乙 大阪府吹田市豊津町1番33号
株式会社ダスキン
代表取締役社長 山村輝治

資料 10-19

災害救助に必要な物資の調達・運搬及び災害時等の帰宅困難者支援に関する協定書

長野県（以下「甲」という。）と株式会社ファミリーマート（以下「乙」という。）とは、災害時等に災害救助に必要な物資（以下「物資」という。）の調達・運搬に関すること及び災害時等に容易に帰宅することができない者（以下「帰宅困難者」という。）の支援について、次のとおり協定を締結する。

（趣旨）

第1条 この協定は、地震、風水害、緊急対応事態等、その他の災害時（以下「災害時等」という。）において、物資を調達・運搬する必要があると認められるときに、その実施にあたり、必要な事項を定めるものとする。

また、災害時等に交通が途絶した場合において、通勤者、通学者、観光客等のうち、帰宅困難者の支援を行うため、必要な事項を定めるものとする。

（要請内容）

第2条 甲は、災害時等において、物資を調達・運搬する必要があると認められるときは、乙に対し、その要請をすることができる。

2 甲は、災害時等に、乙の直営店及び、乙のフランチャイズチェーン契約により加盟されている店舗（以下、併せて「店舗」という。）の支援を必要と認めるときは、乙に対し次に掲げる事項を口頭で要請する。

- (1) 乙の店舗において、帰宅困難者に対し、一時休息所として、水道水及びトイレを提供すること。
- (2) 乙の店舗において、帰宅困難者に対し、地図等による道路情報、ラジオ等で知り得た通行可能な道路、近隣の避難場所に関する情報等を提供すること。

（支援の実施）

第3条 乙は、第2条第1項の規定により、甲から支援の要請を受けたときは、その緊急性にかんがみ、可能な範囲において、支援を実施するものとする。

2 第2条第2項に規定する店舗は、支援ステーションに賛同する店舗であり、同項に掲げる事項の全部又は一部について支援可能な店舗とする。

なお、乙は、フランチャイズチェーン本部として、店舗に最大限の努力を持って協定の履行を求めるものとするが、甲は、乙のフランチャイズチェーン契約書の制限から店舗に協定の履行を強制することが困難な事情があることを承諾する。

（物資の範囲）

第4条 甲が、乙に調達・運搬を要請する物資は、次に掲げるものとする。

- (1) 次に掲げる物資の内、甲が指定する物資

食料品	<ul style="list-style-type: none"> ○おむすび ○弁当 ○缶詰 ○カップラーメン ○レトルト食品 ○カップ味噌汁 ○果実 ○ペットボトル飲料水(500ml) ○ペットボトル飲料(500ml) ○牛乳 ○粉ミルク ○調味料 	日用品・生活雑貨	<ul style="list-style-type: none"> ○下着類 ○軍手 ○タオル ○紙おむつ ○ティッシュペーパー ○生理用品 ○懐中電灯 ○乾電池 ○雨具
-----	---	----------	---

- (2) その他甲が指定する物資

（要請の方法）

第5条 第2条第1項の要請は、甲が別紙様式1の文書をもって行うものとする。

なお、緊急を要する場合は、口頭又はファクシミリ等で要請し、その後速やかに文書を交付するものとする。

2 第2条第2項の要請は、甲が口頭で行うものとする。

ただし、甲から乙に対し通信の途絶等により要請を行うことができないときは、乙は、甲の要請を待たずに支援を実施することができる。

（要請に基づく報告）

第6条 第2条第1項の要請事項を実施した時は、その状況について、別紙様式2により甲に報告するものとする。

なお、第2条第2項の要請に対する実施報告は要さないものとする。

(物資の運搬、引渡し)

第7条 物資の搬送先、搬送経路は、甲が状況に応じ指定するものとし、搬送先までの物資の運搬は、原則として乙が行うものとする。

なお、乙は甲からの協力要請を受けた時は可能な範囲において供給および運搬に積極的に協力する。

ただし、乙の運搬が困難な場合は、甲の指定する者が行うものとする。

2 甲は乙が物資を運搬及び供給する際は車両を緊急又は優先車両として通行できるように支援するものとする。また、乙は災害時等に備え、出来る限り、乙の所有する運搬用自動車を緊急通行車両として、事前届出を行うものとする。

3 甲は、搬送先に職員を派遣し、確認のうえ引取るものとする。

4 甲は、前項の職員の派遣を、市町村長に代行させることができる。

(帰宅困難者支援の終了)

第8条 甲は、被害状況等により、第2条第2項の支援の必要がなくなったと判断した場合は、乙に対し支援の終了を連絡するものとする。

なお、乙の判断により、引き続き支援を実施することについては、妨げるものではない。

(災害時帰宅支援ステーションの周知)

第9条 乙の店舗について、「災害時等帰宅支援ステーション」(以下「支援ステーション」という。)と呼称し、甲、乙協力して、防災等に対する意識啓発のため広く住民への周知を図るものとする。

2 乙は、支援ステーションについて、広く住民へ協力店舗の取組みの周知を図り、防災に対する意識を啓発するため、甲が提供する「支援ステーション・ステッカー」を掲出するものとする。

3 甲、乙協力して、「支援ステーション・ステッカー」の維持管理に努めるものとする。

4 甲は、乙の店舗へ掲出する「支援ステーション・ステッカー」の劣化を鑑み、年1回2月1日までに乙に次年度の必要数を確認し、提供するものとする。

(費用)

第10条 第2条第1項の物資の対価及び乙が行った運搬の対価については、甲が負担するものとする。

2 前項の対価は、災害時等発生前における販売価格、運搬価格を基準として、甲乙協議して定めるものとする。

3 第2条第2項に規定する支援の実施に要した経費は、乙が負担するものとする。

(代金の支払い)

第11条 前条の規定に基づき甲が負担する費用は、乙の請求後速やかに支払うものとする。

ただし、予算措置を必要とする場合は、予算措置後速やかに支払うものとする。

(情報の交換)

第12条 甲及び乙は、この協定が円滑に運用されるよう、平常時においても必要に応じて、情報の交換を行うものとする。

(協議)

第13条 この協定に定めのない事項又はこの協定に関して疑義が生じたときは、甲乙協議の上、決定する。

(協定の締結期間)

第14条 この協定の締結期間は、平成20年7月24日から平成21年3月31日までとする。

ただし、期間満了の日から1ヶ月前までに、甲、乙のいずれかが文書による意思表示をしないときは1年間継続するものとし、以降も同様とする。

この協定の成立を証するため、本書2通を作成し甲乙記名押印のうえ各1通を保有する。

平成20年7月24日

甲 長野県長野市大字南長野字幅下692-2
長野県知事 村井 仁

乙 東京都豊島区東池袋3-1-1
株式会社 ファミリーマート
代表取締役社長 上田 準二

資料 10-20 災害時等に必要な物資の調達・運搬に関する協定

長野県（以下「甲」という。）と株式会社イトーヨーカ堂（以下「乙」という。）とは、次のとおり災害時等に必要な物資の調達・運搬に関する協定を締結する。

（趣 旨）

第1条 この協定は、地震、風水害、武力攻撃事態及び緊急対処事態その他の災害時（以下「災害時等」という。）において、物資を調達・運搬する必要があると認められるときに、その実施にあたり、必要な事項を定めるものとする。

（要請内容）

第2条 甲は、災害時等において、物資を調達・運搬する必要があると認められるときは、乙に対し、その要請をすることができる。

（物資の範囲）

第3条 甲が、乙に調達・運搬を要請する物資は、次に掲げるものとする。

- (1) 食料
- (2) 飲料水
- (3) 日用品
- (4) その他甲が指定する物資

（支援の実施）

第4条 乙は、第2条の規定により、甲から支援の要請を受けたときは、その緊急性に鑑み、可能な範囲において、支援を実施するものとする。

（要請の方法）

第5条 第2条の要請は、原則、甲が別紙様式1の文書をもって行うものとする。
なお、緊急を要する場合は、口頭又はファクシミリ等で要請し、その後速やかに文書を交付するものとする。

（要請に基づく報告）

第6条 乙は、第2条の要請事項を実施した時は、その状況について、別紙様式2により甲に報告するものとする。

（物資の運搬、引渡し）

第7条 物資の引渡場所は、甲が状況に応じ指定するものとし、引渡場所までの物資の運搬は、原則として乙が行うものとする。ただし、乙の運搬が困難な場合は、甲の指定する者が行うものとする。

- 2 甲は、乙が物資を調達・運搬する際は車両を緊急又は優先車両として通行できるように支援するものとする。
- 3 甲は、引渡場所に職員を派遣し、確認の上引取るものとする。
- 4 甲は、前項の職員の派遣を、市町村長に代行させることができる。

（費 用）

第8条 第2条に規定する支援の実施に必要な費用については、甲が負担するものとする。

- 2 前項に規定する費用は、災害時等発生前における販売価格等を基準として、甲乙協議して定めるものとする。

（代金の支払い）

第9条 前条の規定に基づき甲が負担する費用は、乙の請求後速やかに支払うものとする。

ただし、予算措置を必要とする場合は、予算措置後速やかに支払うものとする。

（情報の交換）

第10条 甲及び乙は、この協定が円滑に運用されるよう、平常時においても必

要に応じて、情報の交換を行うものとする。

(協 議)

第 1 1 条 この協定に定めのない事項又はこの協定に関して疑義が生じたときは、甲乙協議の上、決定する。

(協定の締結期間)

第 1 2 条 この協定の締結期間は、平成 2 6 年 3 月 6 日から平成 2 7 年 3 月 3 1 日までとする。

ただし、期間満了の日から 1 ヶ月前までに、甲、乙のいずれかが文書による意思表示をしないときは 1 年間継続するものとし、以降も同様とする。

この協定の成立を証するため、本書 2 通を作成し甲乙記名押印のうえ各 1 通を保有する。

平成 2 6 年 3 月 6 日

甲 長野県長野市大字南長野字幅下 6 9 2 - 2
長野県知事
阿 部 守 一

乙 東京都千代田区二番町 8 番地 8
株式会社イトーヨーカ堂
代表取締役社長
亀 井 淳

資料 10-21 災害時等における飲料水の供給に関する協定

長野県（以下「甲」という。）とサントリービバレッジサービス株式会社（以下「乙」という。）とは、次のとおり災害時等における飲料水の供給に関する協定を締結する。

（趣旨）

第1条 この協定は、長野県内に災害救助法（昭和22年法律第118号）又は武力攻撃事態等における国民の保護のための措置に関する法律（平成16年法律第112号。）が適用された場合（以下「災害時等」という。）において、飲料水を供給する必要があると認められるときに、その実施にあたり、必要な事項を定めるものとする。

（供給等の協力要請）

第2条 甲は、災害時等において、飲料水を供給する必要があると認められるときは、乙に対し、その供給に係る協力を要請することができる。

（協力の内容）

第3条 乙は、前条の規定により甲から協力の要請を受けた場合、次の事項について可能な範囲において協力するものとする。

- （1）ミネラルウォーター（水）の供給
- （2）その他飲料の供給

（要請手続等）

第4条 第2条の要請は、甲が別紙様式1の文書をもって行うものとする。

なお、緊急を要する場合は、口頭又はファクシミリ等で要請し、その後速やかに文書を交付するものとする。

2 乙は、前項の要請を受け、飲料水の供給を実施した時は、その状況について、別紙様式2により甲に報告するものとする。

（飲料水の運搬、引渡し）

第5条 飲料水の搬送先、搬送経路は、甲が状況に応じ指定するものとし、搬送先までの飲料水の運搬は、原則として乙が行うものとする。ただし、乙の運搬が困難な場合は、甲の指定する者が行うものとする。

2 甲は、乙が前項の規定により飲料水の運搬を行う際は、乙が使用する車両を緊急又は優先車両として通行できるように支援するものとする。また、乙は災害時等に備え、出来る限り、乙の所有する運搬用車両を緊急通行車両として、事前届出を行うものとする。

3 甲は、搬送先に職員を派遣し確認のうえ引取るものとする。

4 甲は、前項の職員の派遣を市町村長に代行させることができる。

（費用）

第6条 第3条の規定に基づき、乙が供給した飲料水の対価及び乙が行った運搬の費用については、甲が負担するものとする。

2 前項の対価・費用は、災害時等発生前における適正な価格を基準として、甲乙協議して定めるものとする。

（代金の支払い）

第7条 前条の規定に基づき甲が負担する費用は、乙の請求後速やかに支払うものとする。

ただし、予算措置を必要とする場合は、予算措置後速やかに支払うものとする。

（情報の交換）

第8条 甲及び乙は、この協定が円滑に運用されるよう、平常時においても必要に応じて、情報の交換を行うものとする。

（連絡担当窓口）

第9条 この協定に関して、甲及び乙は、予めそれぞれ連絡担当窓口を定め
おくものとする。

(協議)

第10条 この協定に定めのない事項又はこの協定に関して疑義が生じたとき
は、甲乙協議して定めるものとする。

(協定の締結期間)

第11条 この協定の有効期間は、平成26年3月6日から平成27年3月31
日までとする。

ただし、期間満了の日から1ヶ月前までに、甲、乙のいずれかが文書による
意思表示をしないときは1年間継続するものとし、以降も同様とする。

この協定の締結を証するため、本書2通を作成し、甲乙記名押印のうえ、各自
1通を保有する。

平成26年3月6日

甲 長野県長野市大字南長野字幅下692-2
長野県知事
阿部 守一

乙 東京都新宿区荒木町13-4住友不動産四谷ビル5階
サントリービバレッジサービス株式会社
代表取締役社長
鎌田 泰彦

災害時における食料等の供給及び運搬に関する協定書

長野県（以下「甲」という。）と株式会社デリックちくま（以下「乙」という。）は、災害時における食料等の供給及び運搬について、次のとおり協定を締結する。

（要 請）

第1条 甲は、次に掲げる場合において、必要があると認められるときは、乙に対し、食料等の供給を要請することができる。

- （1）長野県内に災害が発生、または発生する恐れがあるとき。
- （2）長野県以外の災害の救助のため、国または関係都道府県知事から食料供給のあっせんを要請されたとき、または救援の必要が認められるとき。

（要請の範囲）

第2条 甲が乙に供給を要請する食料等は、要請時点で乙が製造及び調達が可能なものとする。

（製造可能数量の報告）

第3条 乙は、この協定の成立の日及び毎年4月1日現在の食料等の製造可能量を、別紙1「食料等製造可能数量報告書」により甲に報告するものとする。

(要請の方法)

第4条 第1条の要請は、別紙2「食料供給要請文書」をもって行うものとする。但し、緊急を要する場合は、口頭又はファクシミリ等で要請し、その後、速やかに文書を送付するものとする。

(要請に基づく乙の措置)

第5条 第1条の要請を受けたとき、乙はその要請事項を実施するための措置をとるとともに、その措置の状況を別紙3「供給可能数量・措置の状況報告書」により報告するものとする。但し、緊急を要する場合は、口頭又はファクシミリ等で報告し、その後、速やかに文書を送付するものとする。

(食料の運搬、引渡し)

第6条 納品場所、運搬経路は、甲が状況に応じ指定するものとし、納品場所までの運搬は、原則として乙が行うものとする。但し、乙の運搬が困難な場合は、甲の指定する者が行うものとする。

2 甲は、当該場所に職員を派遣し、食料を確認のうえ引き取るものとする。

3 甲は、前項の職員の派遣を市町村長に代行させることができる。

資料 10-22

(費用)

第7条 第4条により要請を行ったものの対価及び乙が行った運搬等の費用については甲が負担するものとする。

- 2 前項の費用は、納品場所への運搬・納品終了後、乙の提出する納品書等に基づき、災害発生直前時における販売価格（災害発生前の取引については取引時の販売価格）を基準として、甲乙協議して定める。

(代金の支払い)

第8条 甲は、引き取った食料等の代金を、乙からの請求後速やかに支払うものとする。

(担当者等の報告)

第9条 甲と乙は、毎年4月1日現在の食料等の供給及び運搬に関する担当者、連絡先等の情報を相互に報告するものとする。但し、乙の報告については、第3条の製造可能数量の報告に合わせて行うことができるものとする。

(市町村長協定との調整)

第10条 乙が県内市町村長と同様の協定を締結している場合は、市町村長との協定を優先するものとする。

(その他)

資料 10-22

第11条 乙は、被災地及びその周辺地域の災害貢献を最優先するものとする。甲は、

乙の公共奉仕の理念を十分理解して、第1条の供給要請は、乙の営業活動等に支障を生じさせないこととする。

2 食料の供給にあたって、甲及び乙は、乙または乙の加盟店もしくは乙の関係者（配送業者等）に災害が及ぶ恐れがある場合、乙の従業者及び加盟店主、配送業者等の生命・身体・財産に関する避難その他安全を確保する手段を、この協定に優先して行うこととする。

3 乙は自己の加盟店もしくは関係者（配送業者等）に最大限の努力をもってこの協定を履行するよう求めるが、やむを得ず履行が困難な事情がある場合、甲はこれを承認する。

（協 議）

第12条 この協定に定めのない事項については、その都度、甲乙協議して定める。

（有効期間）

第13条 この協定は、平成26年6月17日から、その効力を有するものとし、甲または乙が文書をもって、協定の終了を通知しない限り、その効力を持続する。但し、乙が食料を扱わなくなったときは、この協定は効力を失う。

資料 10-22

この協定の成立を証するため、本書2通を作成し、甲乙が記名押印の上、各自その1通を所持する。

平成26年6月17日

甲 長野県長野市南長野幅下692-2

長野県知事 阿部 守一

乙 長野県長野市篠ノ井小森428

株式会社デリックちくま

代表取締役社長 北澤 英行

「災害時における食料等の供給及び運搬に関する協定」申し合わせ事項

1 県が貴社に食料等の供給及び運搬等を要請する場合は、次のとおりです。

- (1) 長野県内に災害が発生したとき。
- (2) 長野県内に災害が発生する恐れがあるとき。
- (3) 長野県以外の災害の救助のため、他の自治体から食料供給のあっせんを要請されたとき。
- (4) 長野県以外の災害の救助のため、食料供給の必要が認められるとき。

2 要請する場合の手段

- ・協定書第1条に基づく供給の要請を行う場合、電話の不通などが考えられます。
- ・その際の連絡手段としては、最寄り現地機関から職員を派遣し口頭で要請することがあります。

3 「緊急通行車両」の確認

- ・災害発生時には、一般車両の通行が禁止又は制限される場合があり、運搬に際して県公安委員会等による「緊急通行車両」の確認を受け、標章等の交付を受けなければならないことがあります。

4 運搬経路について

- ・県から不通箇所や通行可能箇所等の情報を連絡しますので、貴社におかれては、平常時の通行経路と照合の上、輸送ルートを検討いただくようお願いします。
- ・ただし、一般車両の通行が禁止又は制限されている場合には、県が輸送ルートを指定すること

があります。

5 納品場所

- ・納品場所は、住民避難地となる公共施設などが考えられますが、災害の状況に応じて、相互協議の上、要請と併せて納品場所を指定いたします。

6 納品の確認

- ・該当地区の集積場所に、担当職員または市町村長が指定した者（以下、「確認担当職員」という。）を配置しますので、数量の確認作業について御協力をお願いします。
- ・数量確認後、納品書等に確認担当職員から納品確認のサインを受けてください。但し、食料等の供給が長期間にわたる場合において、集積場所に確認担当職員が不在等の際は、他の者が数量の確認を代行し、確認担当職員が発行した納品確認書（別紙様式）を受け取ることにより、これに代えることができることといたします。

7 代金の支払い

- ・代金は、納品確認後、予算化され次第、貴社の請求に基づき速やかにお支払いします。

8 市町村長協約との調整

- ・県内市町村と協定を締結している場合は、市町村との協定を優先します。

(別紙様式)

納品確認書

株式会社デリックちくまから供給された食料等（ ）を確かに受領しました。

(納品確認者)

役職名または住所：	氏名：
-----------	-----

平成 年 月 日

県または市町村確認担当職員

所属

氏名

長野県（以下「甲」という。）と公益社団法人長野県栄養士会（以下「乙」という。）とは、災害時の医療救護活動としての栄養・食生活支援活動について、次のとおり協定を締結する。

（総則）

第1条 この協定書は長野県地域防災計画（以下「防災計画」という。）に基づき、甲が行う医療救護活動に対する乙の協力に関し、必要な事項を定める。

2 甲は、災害対策基本法（昭和36年法律第223号。以下「法」という。）に基づき市町村が行う医療救護活動について、本協定に準じ、乙の支部の協力を得て実施できるよう、必要な調整を行うものとする。

3 乙は、乙の支部に対し、前項に定める市町村の医療救護体制の整備が円滑に行われるよう、必要な調整を行うものとする。

（災害時支援計画）

第2条 乙は、前条の規定による医療救護活動としての栄養・食生活支援活動の円滑な実施を図るため、災害時栄養支援チームの編成、派遣その他栄養・食生活支援活動の実施に関する災害時支援計画を策定し、これを甲に提出するものとする。

2 乙は、災害時支援計画を変更したときは、速やかに変更後の計画を甲に提出するものとする。

（災害時栄養支援チームの派遣）

第3条 甲は、法及び防災計画に基づく医療救護活動を実施するうえで必要があると認めた場合は、乙に対して災害時栄養支援チームの派遣要請を行うことができる。

2 乙は、前項の定めにより甲から要請を受けた場合は、直ちに災害時栄養支援チームを編成し、派遣するものとする。

（災害時栄養支援チームに対する指揮）

第4条 乙が派遣する災害時栄養支援チームに対する指揮命令及び栄養・食生活支援活動に係る連絡調整は、甲が指定する者が行うものとする。

（災害時栄養支援チームの活動）

第5条 乙が派遣する災害時栄養支援チームは、甲又は市町村が設置する救護所等において、医療救護班や保健活動と連携し、次の各号に掲げる活動を行うものとする。

2 災害時栄養支援チームの活動は、次のとおりとする。

- (1) 被災者（要配慮者を含む）への巡回栄養・食生活相談等
- (2) 避難所での食事状況調査や衛生指導、栄養・健康教育
- (3) 疾病者用食品（アレルギー対応、母乳代替、高齢者用、病者用等の食品）の提供に係る支援
- (4) 食品集積場所等における仕分け、提供、管理への支援
- (5) その他甲乙双方の協議で必要とされる事項

3 乙は、自ら移動や生活手段等を確保し、継続した活動を行うことを基本とする。

（災害時栄養支援チームの輸送）

第6条 甲は、栄養・食生活支援活動が円滑に実施できるよう、災害時栄養支援チームの移動手段について、必要な措置を取るものとする。

(報告)

第7条 乙は、前条に規定する活動を行ったときは、その状況を記録するとともに、活動の終了後、甲に報告するものとする。

(訓練)

第8条 乙は、甲から要請があった場合は、甲が実施する訓練に参加協力するものとする。

(費用弁償等)

第9条 甲の要請に基づき乙が前条に規定する活動を実施した場合（災害救助法による救助に限る。）に要する次の費用は、甲が負担するものとする。

- (1) 災害時栄養支援チームの派遣に要する経費
- (2) 災害時栄養支援チームが活動のために使用した消耗品費
- (3) 災害時栄養支援チームが医療救護活動において負傷し、疾病に罹り、又は死亡した場合の扶助費

2 前項に定める費用の額については、甲乙協議の上、別に定めるものとする。

(体制の整備)

第10条 乙は、災害時に迅速な対応が取れるよう、派遣体制並びに甲との連絡体制の整備に努めるものとする。

(細目)

第11条 この協定を実施するための必要な事項については、別に定める。

(協議)

第12条 この協定に定めのない事項又はこの協定に疑義が生じた場合は、甲乙協議のうえ定める。

(有効期間)

第13条 この協定の有効期間（以下「協定期間」という。）は、協定締結の日から当該年度の3月31日までとする。

2 前項の協定期間の満了する日の1か月前までに甲又は乙から何らかの申し出がない場合は、期間満了の日の翌日から更に1年間延長され、以後同様とする。

この協定の締結を証するため、本書2通を作成し、甲、乙双方署名のうえ、各1通を保有する。

令和3年5月20日

甲 長野県
長野県知事 阿部 守一

乙 公益社団法人長野県栄養士会
会長 廣田 直子

資料 10-25

災害時における段ボール製品の調達に関する協定

長野県（以下「甲」という。）と、東日本段ボール工業組合（以下「乙」という。）は、災害における段ボール製品の調達に関し、次のとおり協定を締結する。

（目的）

第1条 この協定は、長野県で災害（災害対策基本法第2条第1号に規定する災害をいう。以下同じ。）が発生し、又は発生するおそれがある場合における避難所の設置に必要な物資（以下「物資」という。）の調達について定めるものとする。

（協力要請）

第2条 災害が発生した場合において、甲は、物資を必要とするときは、文書により、乙に対し、物資の供給、運搬等（以下「供給等」という。）について協力を要請することができる。ただし、甲が緊急を要すると認めるときは、口頭、電話、電子メール等により行うことができるものとし、その場合は事後に速やかに書面を提出するものとする。

（協力の実施及び受諾等）

第3条 乙は、前条の規定による要請があったときは、乙の組合員のうち、以下の条件をすべて満たすものを選定する。

- (1) 長野県又は隣県等に事業所を有するもの
 - (2) 生産設備が被災しておらず、甲の要請を満たす生産能力を有しているもの
 - (3) 甲の要請に優先的に対応することが可能なもの
- 2 乙は、前項の条件を満たす組合員を選定し、当該組合員の承諾を得たときは、甲に対して次の事項を連絡するものとする。
- (1) 組合員の名称、所在地
 - (2) 連絡窓口、連絡方法
 - (3) 物資の種類、数量、提供可能時期
 - (4) その他必要な事項
- 3 甲は、乙から前項の連絡を受けた後、同項の承諾をした乙の組合員（以下「組合員」という。）と物資の調達に必要な基本的条件について協議するものとする。
- 4 乙及び組合員は、可能な範囲において物資の供給等に協力するよう努めるものとし、甲は、乙及び組合員が物資の供給等を迅速かつ安全に行うことができるよう必要な協力を行うものとする。

（物資の種類）

第4条 物資の種類は、次に掲げるものとする。

- (1) 段ボール製簡易ベッド
- (2) 段ボール製シート
- (3) 段ボール製間仕切り
- (4) その他組合員の取扱商品

（物資の引渡し）

第5条 甲及び組合員は、第3条第3項の協議において引渡し場所等を決める。引渡しは、甲が指定する者をもってこれを確認させ、受け取るものとする。

2 組合員は、引渡し終了後、速やかに書面により物資の種類、数量等を甲に報告するものとする。

3 乙は、組合員もしくは関係者（配送業者等）に最大限の努力をもって協定を履行するよう求めるが、履行することが困難である場合、甲はこれを承諾する。

（費用）

第6条 組合員が供給する物資の対価及び運搬等の費用については、相当額を甲が負担するものとする。

2 前項の物資の対価及び運搬等の費用については、災害発生時の直近の市場価格を基準とし、甲及び組合員が第3条第3項の協議等において決定するものとする。

(連絡体制等)

第7条 甲及び乙は、この協定に関する窓口を定め、相手方に通知しなければならない。また、連絡窓口を変更したときも同様とする。

2 乙は、災害時において甲の要請に即応するため、組合員に対する連絡体制の確立を図るものとする。

(車両の通行等)

第8条 甲は、第2条の要請に基づき事業所が物資を運搬等する際に、「緊急通行車両」として、緊急又は優先車両としての通行に可能な限り配慮するものとする。

(情報の共有等)

第9条 この協定に定める事項を円滑に推進するため、甲及び乙は、情報を共有するとともに、随時協議を行うものとする。

2 甲は、必要があると認めるときは、乙に対し、組合員の生産能力及び災害時の連絡体制について報告を求めることができる。

3 乙は、日頃より、本協定の趣旨、手続等について組合員の理解を深めるよう努力するものとする。

(実施細目等)

第10条 この協定の実施に関し必要な事項は、別に定める。

(他の協定との関係)

第11条 この協定は、甲又は乙で既に締結されている協定及び個別に締結する災害時の応援協定を妨げるものではない。

(有効期間)

第12条 この協定は、協定締結の日からその効力を有するものとし、甲又は乙のいずれかが、解約又は変更の予定日の1か月前までに文書により解約又は変更の申し出をしない限り、その効力を継続するものとする。

(協議)

第13条 この協定に定めのない事項、又は疑義を生じた事項については、その都度、甲と乙が協議の上決定するものとする。

この協定の成立を証するため、本協定書2通を作成し、甲乙それぞれ記名押印の上、各1通を保管するものとする。

令和2年6月24日

甲 長野県長野市大字南長野字幅下692-2

長野県知事

阿部 守一

乙 東京都中央区八丁堀四丁目1番4号八丁堀中央ビル8階

東日本段ボール工業組合理事長

齋藤 英男

資料 10-26 しあわせ信州の実現及びSDGsの達成に向けた包括連携協定覚書

長野県(以下「甲」という。)と日産自動車株式会社(以下「乙」という。)及び長野日産自動車株式会社、松本日産自動車株式会社、日産プリンス長野販売株式会社、日産プリンス松本販売株式会社(以下4社を合わせて「丙」という。)は、令和3年6月30日に甲乙丙で締結した「しあわせ信州の実現及びSDGsの達成に向けた包括連携協定」(以下「協定」という。)第2条第1項第5号の連携内容に関し、次のとおり覚書を締結する。

(趣旨)

第1条 この覚書は、甲に地震、風水害、武力攻撃事態及び緊急対処事態、その他の災害が発生、または発生するおそれがある場合等(以下「災害時等」という。)において、甲が乙及び丙の協力を得て、電力不足が想定される避難所等において、電気自動車から電力を供給すること(以下「電力供給」という。)により、県民の生命、身体及び財産を守るための基本的事項を定めるものとする。

2 平常時においても、電気自動車の普及を通じ、長野県内の防災力向上を図るための必要な事項を定める。

(電気自動車の貸与等の要請)

第2条 甲は、災害時等により、電力供給のための電気自動車及び電気自動車用充電スタンド(以下「充電スタンド」という。)が必要なときは、丙に対し、第1号様式「協力要請書」により電気自動車の貸与を要請することができる。ただし、緊急を要する場合は、口頭により連絡し、後日文書をもって速やかに処理するものとする。

(協力)

第3条 丙は、前条の要請を受けたときは、可能な範囲において丙の所有する電気自動車を甲及び甲が指定する者に貸与することに努めるものとする。この場合、甲は、自らが指定した貸与先に対し、本覚書の定めを遵守させるものとし、当該貸与先に第2号様式に定める同意書を提出させるものとする。なお、本項に基づき丙から甲に貸与される電気自動車を、以下「貸与車両」という。

2 丙は、甲から充電スタンドの使用要請を受けたときは、丙の指定する日時及び場所において、丙の管理する充電スタンドの使用を許諾することに努めるものとする。なお、使用許諾する充電スタンドの使用料については、原則無償とする。

3 貸与車両の貸与期間(以下「貸与期間」という。)及び充電スタンドの使用許諾期間は、原則として貸与開始日から1週間とし、甲が延長を希望する場合は、災害時等の状況及び避難所等の閉鎖時期等を勘案の上、甲丙間で協議して延長期間を決定するものとする。

(電気自動車の貸与実施)

第4条 丙は、貸与車両を甲又は甲が指定する者に無償で貸与し、原則として電力供給のために貸与車両を甲又は甲が指定する者に使用させるものとする。

2 丙は、貸与車両の貸与日時及び場所は、甲丙間で協議して決定するものとする。

(貸与時の残充電)

第5条 丙は、貸与車両の貸与にあたっては、十分に充電された状態で貸与するよう努めるものとする。

2 貸与時点において貸与車両に充電されている電力は、丙が無償で提供する。

(電気自動車の移動)

第6条 貸与車両に関する丙の営業所（丙による貸与車両の保管管理場所）等と避難所等間の移動は、甲の責任において、原則として甲又は甲が指定する者が行うものとする。ただし、甲又は甲が指定する者により移動が困難な場合は、甲丙間で協議し、丙が行うものとする。

(管理等)

第7条 甲は、貸与車両を善良なる管理者の注意をもって管理するものとし、管理方法その他の取り扱いは、甲丙間での協議により取り決める。

2 甲及び甲が指定する者は、充電スタンドを丙より提示される使用条件に従って使用するものとする。

3 前2項の規定に違反し、甲又は甲が指定する者の責に帰すべき事由により、貸与車両又は充電スタンドに損害を与え、又は滅失したときは、甲は丙に対しその損害を賠償するものとする。

(事故等の対応)

第8条 甲及び甲が指定する者は、貸与期間中、貸与車両による事故を起こした場合、直ちに事故現場における危険防止措置及び負傷者の救護措置を講じるとともに、丙に通知するものとし、その対応について甲丙間での協議により取り決める。

2 甲又は甲が指定する者は、貸与期間中、貸与車両に故障又は紛失等があった場合、直ちに丙に通知するものとし、その対応について甲丙間での協議により決める。

(返却)

第9条 甲及び甲が指定する者は、丙より貸与された車両を原状に復した上で（ただし、通常損耗を除く。）、丙に返却するものとする。なお、返却方法については、甲丙間で協議し決定する。

(貸与車両活用時の注意)

第10条 甲及び甲が指定する者は、貸与車両に外部給電器を接続して使用（医療機器等への使用を含む）する場合、当該外部給電器の製造者が発行する保証条件

を都度確認の上、使用するものとする。なお、当該外部給電器の使用に起因する事由により、甲又は甲が指定する者が損害を被った場合であっても、乙及び丙は一切責任を負わないものとする。

(広報活動)

第11条 甲、乙及び丙は、平常時においても電気自動車を活用した防災の広報活動に努めるものとする。

2 甲、乙及び丙が、協定及び本覚書に関するプレスリリースその他外部への公表等を行う場合は、事前に他の当事者と公表内容等について協議の上、実施するものとする。

3 甲、乙及び丙は、協定に基づく連携により知り得た情報については、協定第6条の定めに従うものとする。

(電気自動車等の情報提供)

第12条 乙及び丙は、電気自動車等の普及促進に資する情報及び災害時に給電業務(以下「給電業務」という。)が遂行可能な電気自動車等に関する情報を、適宜、甲に提供するよう努めるものとする。

(連絡調整)

第13条 本覚書に定める業務に関わる連絡調整は、甲、乙、丙があらかじめ第3号様式「連絡調整者名簿」により指定した者が行う。なお、甲、乙、丙は当該名簿により指定する者に変更があった場合は、当該変更後の名簿を各当事者に対して送付するものとする。

(定期協議)

第14条 協定及び本覚書に定める事項を円滑に推進するため、甲、乙、丙は、年1回以上、意見交換、協議等を行うものとする。

(有効期間)

第15条 本覚書の有効期間は、本覚書締結の日から令和4年3月31日までとする。ただし、本覚書の有効期間が満了する日の3箇月前までに、甲、乙、丙のいずれも本覚書を終了又は変更する意思表示を行わないときは、本覚書の期間を更に1年間更新するものとし、以後も同様とする。

2 前項の定めにかかわらず、協定書が満了又は当事者間の解約により終了した場合は、当該終了日をもって、本覚書も失効するものとする。

(譲渡制限)

第16条 甲、乙、丙は、事前に他の当事者の書面による承諾を得ることなく、協定及び本覚書から生ずるいかなる権利又は義務の全部又は一部を第三者に譲渡若しくは移転し又は担保の用に供してはならないものとする。

(損害賠償)

第17条 各当事者は、相手方の責めに帰すべき事由による損害について、相手方に対して損害賠償を請求することができるものとする。

(協議)

第18条 本覚書に定めのない事項又は本覚書の解釈について疑義が生じたときは、その都度、甲、乙、丙が協議して定めるものとする。

(以下余白)

本覚書の締結を証するため、本書6通を作成し、甲、乙、丙それぞれが記名押印又は署名のうえ、各自その1通を保有する。

令和3年6月30日

甲 長野県長野市大字南長野字幅下692の2
長野県危機管理部長 中村 宏平

乙 神奈川県横浜市西区高島一丁目1番1号
日産自動車株式会社
関東リージョナルセールスオフィス
部長 須賀 広邦

丙 長野県長野市川合新田3616の1
長野日産自動車株式会社
代表取締役社長 富田 信

長野県松本市高宮北3番6号
松本日産自動車株式会社
代表取締役社長 平井 克哉

長野県上田市材木町一丁目16番17号
日産プリンス長野販売株式会社
代表取締役社長 金井 正幸

長野県松本市鎌田1丁目16番1号
日産プリンス松本販売株式会社
代表取締役社長 降旗 憲治