

詳 細 設 計 照 査 要 領

平 成 3 1 年 4 月

長 野 県 建 設 部

詳細設計照査要領の概要

1. 目的

1) 成果品の品質向上

社会資本整備を推進するうえで、建設コンサルタント業務の成果は、最も基礎的で重要な要素であり、その精粗が事業の完成に重大な影響を与えることになる。

成果品の品質向上を図り、正確性を確保するために、本照査要領を活用することにより設計の主要事項を系統的に把握できるとともに、迅速な照査が可能となる。

2) 基本事項の統一による照査の効率化

本照査要領は、国土交通省の全国統一版を参考に長野県版として作成したもので、長野県建設部発注機関は全て本要領に基づいた照査を受注者に義務づけるものとするため、基本事項の統一により照査の効率化を図ることが可能である。

2. 特徴

1) 設計の自由度の尊重

設計の自由度を尊重するため、設計マニュアル（基準）的なものではなく、設計の基本に関する事項を体系的に記載し、各事項に対応する照査の完了を一目で把握できるものとしている。従って、照査手段、諸基準等との関連をはじめとする具体の照査内容については、受注者の判断によるものとなる。

2) 段階的照査の実施による業務推進の円滑化

業務の主要な段階毎に、照査状況を打ち合わせ等を通して発注者に報告することを手続きとして標準化しており、これにより、設計条件等発注者からの与条件の取り違い等が発見しやすくなり、条件設定ミス等による業務の手戻り発生を防止することができる。

3) 設計調書の作成

基本事項の照査の結果を一覧表形式にとりまとめた「設計調書」の作成を行うことにより、設計成果の概要が容易に把握できる。

3. 対象工種

本照査要領の対象工種は、以下に示す8工種であり、いずれも詳細設計を対象としている。

- 河川 ①樋門・樋管詳細設計
- ②排水機場詳細設計
- ③築堤護岸詳細設計
- 道路 ④道路詳細設計（平面交差点、小構造物を含む）
- ⑤橋梁詳細設計（鋼橋・コンクリート橋）
- ⑥山岳トンネル詳細設計（換気検討を含む）
- ⑦共同溝詳細設計
- 共通 ⑧仮設構造物詳細設計
- 砂防 ⑨砂防施設詳細設計

4. 構成

本照査要領は、対象とする全ての工種について以下に示す内容で構成されている。

- ①詳細設計照査フローチャート
- ②照査項目一覧表（受注者が作成し発注者に提出） 3段階（仮設構造物は2段階）の照査・報告を規定
- ③設計調書（ " ）

1) 詳細設計照査フローチャート

詳細設計委託業務の契約から完了までの流れを、照査の観点から整理したものであり、受注者が実施する照査の主要な区切りと発注者・受注者双方の照査との関連を明示したものである。各工種とも基本的には同一の流れとなるため、基本フローをP4に掲載した。

2) 照査項目一覧表

照査フローチャートに従って、設計の主要な区切り毎に受注者が実施すべき基本的照査項目を一覧表に整理したものである。

作成は主要な区切り（3段階）毎に行うものとし、作成の手順は以下のとおりとする。

- ①業務内容から判断して該当対象項目を抽出し、「該当対象欄」に○印を付す。
- ②照査を完了した項目について「確認欄」に○印及び日付を記入する。
- ③「確認資料欄」に、設計根拠を確認できる資料、各種検討書等の名称及び頁等を記入する。
なお、「備考欄」記入の詳細については、「6. その他記載等にあたっての留意事項」を参照する。
- ④発注者に提出し、照査状況の報告を行う。

又、上記④の提出に際しては、必要に応じて、「確認資料欄」に記載した設計根拠を確認できる資料、各種検討書等を別添資料として添付するものとし、明確に設計根拠を把握できるものとする。

3) 設計調書

業務の成果のうち主要な設計諸元、使用材料、応力計算等について、チェックのうえ、とりまとめるものである。作成は受注者が行い発注者に提出を行う。尚、各照査段階においても有効活用を図るものとする。

また、照査要領に示した「設計調書」は、標準様式であり、発注者との協議において同等内容の様式と判断されれば、設計ソフト等から出力したものを活用してもよい。

5. 用語の定義

1) 照査

受注者が設計業務の完了までに行う、発注条件、設計の考え方、構造細目等のチェック及び技術計算等の検算であり、本照査要領に記載された照査項目は標準的と判断する設計の基本事項である。

2) 照査状況の把握

監督員が設計業務の完了までに行う、業務履行状況の把握の一部である。尚、監督員が成果品の品質についての適否を判断するものではないので留意すること。

6. その他記載等にあたっての留意事項

1) 各照査段階において、確認が済んだ事項には必ず○印と日付を記入し、未確認の事項が明確になるように徹底すること。

2) 照査項目の中に、複数の確認項目がある場合（例えば関係機関協議が複数ある場合）は、必ず備考欄又は別紙を用いて確認済み項目が解るようにすること。

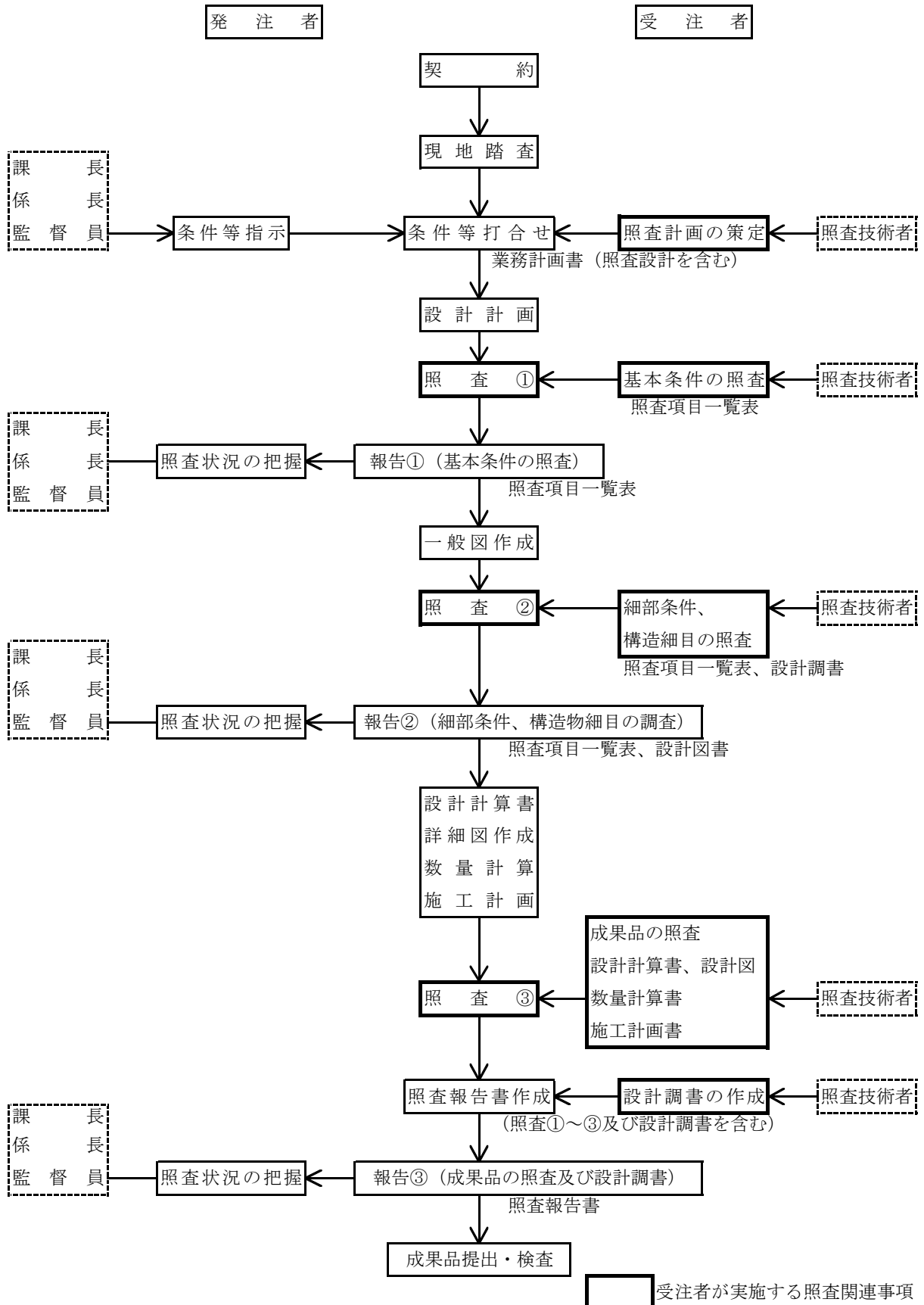
3) 照査内容の項目が漠然としており、発注者の認識と異なるおそれがあると判断する場合は、備考欄等を用いて具体の確認項目を明示すること。

4) 業務内容、規模、重要度等により、照査内容項目を追加する必要がある場合等は、各様式の最後に添付した「追加項目記入表」を利用するものとする。又、予備設計や修正設計に本照査要領を活用する場合は、必要な照査内容項目を抽出して照査すること。

5) 長野県建設部発注の業務においては、照査報告書に本照査要領に基づき作成した資料を添付すること。

6) 設計調書等A4判サイズでは記入困難な場合は、A3判に拡大して記入すること。

詳細設計照査フローチャート



注 記 ※ 照査②の段階より、設計調書の有効活用を図る。
 ※※ 行程に関わる照査・報告①②③の時期は、業務計画書提出時に打ち合わせにより設定する。