

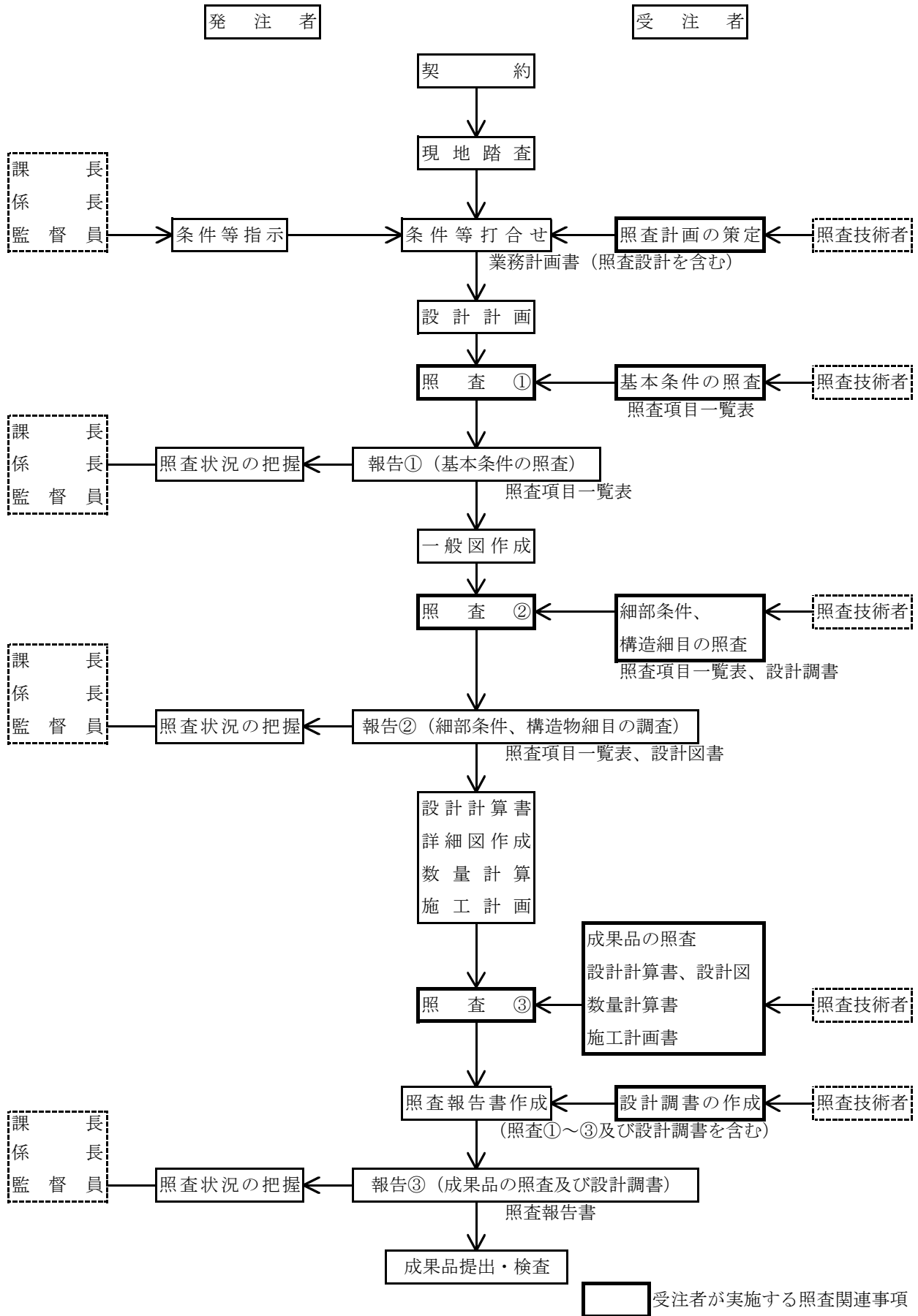
# 山岳トンネル詳細設計照査要領

本照査要領は、換気用施設（換気用立坑・斜坑・換気所、集塵機室等）を

必要としない山岳の道路トンネル詳細設計に適用する

平成31年4月

# 山岳トンネル詳細設計照査フローチャート



注 記 ※ 照査②の段階より、設計調書の有効活用を図る。  
 ※※ 行程に関わる照査・報告①②③の時期は、業務計画書提出時に打ち合わせにより設定する。

# 基本条件の照査項目一覧表

## ( 照査 ① )

業 務 名 : \_\_\_\_\_

発 注 者 名 : \_\_\_\_\_

受 注 者 名 : \_\_\_\_\_

照査の日付 : 平成 \_\_\_\_\_ 年 \_\_\_\_\_ 月 \_\_\_\_\_ 日

	照査技術者	管理技術者
受注者印		

基本条件の照査項目一覧表（様式－1）

No.	照査項目	照査内容	照査①			確認資料  確認できる資料の名称、頁等を記入 (例) 関連基準類、過年度成果の該当頁 等	備考  詳細設計照査要領の概要「6. その他記載等に あたっての留意事項」を参照
			該当対象	確認			
				該当対象 項目を抽出し○印 を記入	照査を完了した項目 について○印を 記入		
1	設計の目的、主旨、範囲	1) 設計の目的、主旨、範囲を把握したか。					
		2) 地域構想等の関連する上位計画を把握したか。					
		3) 設計の内容、工程等について具体的に把握したか。特記仕様書との整合は確認したか。また、スケジュール管理表を提出したか。					
		4) 技術提案がある場合は、業務計画書に技術提案の内容が反映されているか。					
2	貸与資料の確認	1) 貸与資料は最新版であるか確認したか。不足点及び追加事項があるか確認したか。また、不足がある場合には、資料請求、追加調査等の提案を行ったか。					
		2) 申し送り事項を確認したか。					
		3) 最新の用地資料（幅杭、用地平面図等）はあるか。					
		4) 条件明示チェックシートは確認したか。					
3	現地踏査	1) 地形、地質、斜面状況、用・排水、現地、土地利用状況（用地）、保安林や土砂災害指定地等の各種指定区域の有無を把握し					
		2) 沿道状況（取付道路、取付坂路含む）、交通状況（自転車、歩行者含む）、道路利用状況（通学路指定の有無、歩道形式、乗入部含む）、河川状況等を把握したか。					
		3) 隣接既設構造物を把握し、その構造や離隔を確認したか。（鉄道、道路、河川、水路、送電線鉄塔等）					
		4) 気象条件を把握したか。					
		5) 掘削の影響が懸念される水源地（井戸、ため池等）の有無を確認したか。					
		6) 社会環境状況を把握したか。（日照、騒音、振動、電波状況、水質汚濁、土壌汚染、動植物、周辺の水利利用状況等） また、環境調査等の資料の有無を確認し入手したか。					
		7) 台帳等を入手したうえで、支障物件の状況を把握したか。（地下埋設物：下水、水道、ガス、電力、NTT、通信、共同溝 等及び架空線、樹木、名勝、旧跡等）					
		8) 施工計画の条件を把握したか。（施工ヤード（施工機械配置、現道切り回しヤード等）、工事用水、濁水処理、工事用電力、工事用建物敷地、交通条件、進入路、周辺関連工事の進捗状況等）					
		9) 施工済み構造物について工事完成図面は確認したか。また現地状況は整合しているか。					
		10) 発注者と合同で現地踏査を実施したか。					

基本条件の照査項目一覧表（様式－1）

No.	照査項目	照査内容	照査①			確認資料  確認できる資料の名称、頁等を記入 (例) 関連基準類、過年度成果の該当頁 等	備考  詳細設計照査要領の概要「6. その他記載等に あたっての留意事項」を参照
			該当対象	確認			
				該当対象項目を抽出し○印を記入	照査を完了した項目について○印を記入		
4	設計基本条件	1) 設計に使用する技術基準、参考図書や各自自治体における条例等を確認したか。また、最新版であるか確認したか。					
		2) 過年度成果における「申し送り事項」に対して確認し、対応方法について協議したか。					
		3) 設計条件は適正か。(道路規格、設計速度、設計交通量、重方向率及び大型車混入率、ISO背高コンテナ指定路線、幅員構成等)					
		4) 地山区分判定用の資料は整っているか。また、岩石グループ、弾性波速度値、地山強度比ボーリングコアの状況等は明確となっているか。					
		5) 舗装種別及び舗装構成、舗装厚は妥当か。					
		6) 換気検討における基本条件（供用開始年度、計画交通量、規制速度等）は確認したか。					
		7) 非常用施設の等級区分（供用開始年度、計画交通量等）及び計画は適正か。					
		8) 工事に使用する水源及び水量は確保されているか。					
		9) 施工条件の基本は確認したか。（工程、施工ヤード、現道切廻し、ズリ運搬及び処理方式、受電点、給排水 等）					
		10) トンネル特殊条件の基本は確認したか。（地すべり、地下水、湧水、偏圧、未固結層、膨張性地山等）					
		11) 有害ガス（可燃性ガス）の有無を確認したか。					
		12) ズリの処理先及び処理方法(分別、用途)は妥当か。					
		13) 関連する最新の調査・設計成果と整合がとれているか。また、前段の設計を基に詳細設計（修正設計）を行う場合、過年度経緯を確認し成果の点検を行ったか。					
		14) 坑口の太陽光（西日 等）の対策は必要か。					
		15) 既往の地質調査業務報告書にて坑口部の落石、雪崩等の可能性および災害要因について把握されていることを確認したか。					
		16) トンネル内占用物の有無、内容を確認したか。					
		17) 施工時を含め、トンネル本体および坑門工に作用する荷重条件を確認したか。					
5	幾何構造、線形条件	1) 平面・縦断線形の採用値は適切か。また組み合わせは適正か。また、修正設計の場合、設計条件のどの部分に変更となったか確認したか。					
		2) 幅員構成、幅員変化は適正か。					
		3) 横断勾配は適切か。					
		4) 座標系と基準点は適正か。					
		5) 隣接工区（道路、橋梁等）との道路線形、横断面構成および片勾配などの整合性を確認したか。					
6	交差条件	1) 近接構造物等との離隔及び対応方法を検討したか。					
		2) 交差協議に関わる協議資料作成の種類と内容を確認したか。					
7	地盤条件（坑口部）	1) 坑口周辺の地形・地質の状況を把握したか。					
		2) 土質定数の設定は妥当か。					
		3) 支持力、地盤バネ値の設定は妥当か。					
		4) 特殊条件（地すべり、偏圧、支持力不足等）の設定は妥当か。					
		5) 地下水位の評価は妥当か。					

基本条件の照査項目一覧表（様式－1）

No.	照査項目	照査内容	照査①			確認資料  確認できる資料の名称、頁等を記入 (例) 関連基準類、過年度成果の該当頁 等	備考  詳細設計照査要領の概要「6. その他記載等に当たっての留意事項」を参照
			該当対象	確認			
				該当対象項目を抽出し○印を記入	照査を完了した項目について○印を記入		
8	地形条件	1) 用地幅を確認したか。					
9	使用材料	1) 使用材料と規格、許容応力度は妥当か。					
10	施工条件	1) 工事時期と工程及び施工手順を確認したか。					
		2) 工区割りに関する既存資料を入手・確認したか。					
		3) 施工計画に関する既存資料を入手・確認したか。					
		4) 施工に支障となる旧施設の撤去条件を確認したか。					
		5) 近接構造物等への影響を考慮する必要があるか。					
11	関連機関との調整	1) 関連機関との調整内容を確認したか。					
		2) 地権者及び地元等の調整内容を確認したか。					
		3) 協議調整事項は設計に反映されているか。					
12	環境及び景観検討	1) 過年度成果で環境及び景観検討の必要性、方針、内容、範囲等が明示されていることを確認したか。					
		2) 環境上配慮すべき事項（騒音・振動、大気汚染、希少生物、濁水、自然由来の重金属等）の有無と、その対策方法を確認した					
13	コスト縮減	1) 予備設計等で提案されたコスト縮減設計留意書を確認したか。					
14	建設副産物対策	1) 予備設計等で作成されたりサイクル計画書を確認したか。					

基本条件の照査項目一覧表（様式－1）

追加項目記入表

No.	照査項目	照査内容	照査①			確認資料 確認できる資料の名称、頁等を記入 (例) 関連基準類、過年度成果の該当頁 等	備考 詳細設計照査要領の概要「6. その他記載等に あたっての留意事項」を参照
			該当対象	確認			
				照査を完了した項目について○印を記入	確認日 その日付を記入		

細部条件の照査項目一覧表  
( 照査 ② )

業務名： \_\_\_\_\_

発注者名： \_\_\_\_\_

受注者名： \_\_\_\_\_

照査の日付： 平成 \_\_\_\_\_ 年 \_\_\_\_\_ 月 \_\_\_\_\_ 日

	照査技術者	管理技術者
受注者印		



細部条件の照査項目一覧表（様式－２）

No.	照査項目	照査内容	照査②			確認資料  確認できる資料の名称、頁等を記入 (例) 関連基準類、過年度成果の該当頁 等	備考  詳細設計照査要領の概要「6. その他記載等に あたっての留意事項」を参照
			該当対象	確認			
				該当対象項目を抽出し○印を記入	照査を完了した項目について○印を記入		
1	協議関連	1) 協議は諸条件と合致しているか。					
2	設計基本条件	1) 新技術の採用について検討したか。					
3	一般図	1) 一般平面図、縦断図、横断図は妥当か。（様式－1設計基本条件との整合が図られているか）					
4	本体工	1) 内空断面は妥当か。（横断勾配に応じた建築限界、換気施設、照明施設、舗装厚、路面排水断面、非常用施設、内装、施工誤差余裕等）					
		2) 断面の基本型は適正か。（内空幅・内空形状・内空縦横比）					
		3) 標準支保パターンの適用は適切か。（吹付けコンクリート厚、ロックボルト長と配置及び本数、鋼アーチ支保工寸法、覆工厚、変形余裕量等）また特殊パターンは必要ないか。					
		4) 特殊断面（小断面、大断面、特殊地山における断面等）の支保パターンの構成は妥当か。					
		5) 補助工法及び特殊地山トンネルの対策は妥当か。					
		6) 坑口部の設定範囲（延長）、支保パターン、補助工法等が妥当					
		7) 補強配筋区間及び構造（鉄筋径、ピッチ、被り、アーチ部、インパート部等）は妥当か。					
		8) 非常駐車帯及び避難連絡坑等の配置、形状、断面変化に対する設計は妥当か。					
		9) 掘削方式、掘削工法、坑内運搬方式は妥当か。					
5	坑門工及び明り巻き	1) 坑門周辺の法面処理、落石等の防災対策は妥当か。					
		2) 路肩処理や道路構造（法面・擁壁等）等、明かり部との整合性は妥当か。					
		3) 坑門工の設定範囲（延長）、位置、形式及び形状等は妥当か。					
		4) 計算手法は妥当か。					
		5) 構造モデル及び荷重条件は妥当か。					
		6) 材料の品質区分は妥当か。 ・コンクリート ・鉄筋等					
		7) 構造細目は妥当か。 ・鉄筋のかぶり ・鉄筋のピッチ ・継ぎ手長等					
		8) 坑門工と本体工との連結部の構造は妥当か。					
6	防水工、排水工	1) 防水工の構造は妥当か。					
		2) 裏面排水工の構造は妥当か。					
		3) 横断排水工の構造は妥当か。					
		4) 中央排水工の構造は妥当か。					
		5) 坑内の排水処理の接続は妥当か。					
		6) 集水柵間隔が妥当か。					
		7) プレキャスト化、二次製品の使用などを配慮しているか。					
		8) トンネル洗浄水の処理対策は妥当か。					
		9) トンネルの中央配水管や側溝と、坑外排水施設との接続は妥当か、また、他の諸施設（設備配管、マンホール、占有物件）と整合していないか。					

細部条件の照査項目一覧表（様式－２）

No.	照査項目	照査内容	照査②			確認資料  確認できる資料の名称、頁等を記入 (例) 関連基準類、過年度成果の該当頁 等	備考  詳細設計照査要領の概要「6. その他記載等に あたっての留意事項」を参照
			該当対象	確認			
				該当対象項目を抽出し○印を記入	照査を完了した項目について○印を記入		
7	舗装工	1) 目地間隔が妥当か。					
		2) 材料の品質区分は妥当か。 ・コンクリート ・鉄筋等					
8	非常用施設	1) 非常用施設、換気設備、照明用配管等の配置は妥当か。					
		2) 箱抜き位置、勾配、サイズ、補強は妥当か。					
		3) 埋設管路構造は、ケーブルの点検収納が可能な寸法、構造となっているか。					
		4) 電気設備の基本計画(電気室、受電方法等)が実施されていることを確認したか。また、調整が図られているか。					
9	施工計画	1) 打合せ事項は反映されているか。					
		2) 施工方法及び手順は妥当か。他工区と施工時期の調整は取れているか。また、支障物や埋設物の撤去・移設は考慮しているか。					
		3) 施工ヤードの位置及び配置計画及び面積は妥当か。					
		4) 工事用道路（長尺物等の搬入）の経路は妥当か。					
		5) 工区割は妥当か。					
10	仮設構造物	1) 換気設備計画は妥当か。					
		2) 工事用電力の確保及び受電位置は妥当か。					
		3) 給水設備計画は妥当か。					
		4) 仮設構造物（土留工、仮設橋、仮設ステージ 等）の計画は妥当か。					
		5) 施工中の計測計画は妥当か。					
		6) 坑口付け仮設計画は妥当か。					
		7) 電力会社から資料を入手して、フリッカー等の影響及び対策検討の必要性を確認したか。					
		8) 仮設電気設備設計（照明施設・受電施設など）は適正か。					
11	環境及び景観検討	1) 施工時の環境対策（湧水処理対策、濁水処理設備、騒音・振動等）は考慮されているか。また、完成後の環境対策の検討結果（騒音等）が考慮されているか。					
12	コスト縮減	1) 予備設計等で提案されたコスト縮減設計留意書について検討を行っているか。					
13	建設副産物対策	1) 建設副産物の処理方法は適正か。また、リサイクル計画書を考慮したか。					

細部条件の照査項目一覧表（様式－２）

追加項目記入表

No.	照査項目	照査内容	照査②			確認資料 確認できる資料の名称、頁等を記入 (例) 関連基準類、過年度成果の該当頁 等	備考 詳細設計照査要領の概要「6. その他記載等に あたっての留意事項」を参照
			該当対象	確認			
				照査を完了した項目について○印を記入	確認日 その日付を記入		

成果品条件の照査項目一覧表  
( 照査 ③ )

業務名： \_\_\_\_\_

発注者名： \_\_\_\_\_

受注者名： \_\_\_\_\_

照査の日付： 平成 \_\_\_\_\_ 年 \_\_\_\_\_ 月 \_\_\_\_\_ 日

	照査技術者	管理技術者
受注者印		

成果品の照査項目一覧表（様式－3）

No.	照査項目	照査内容	照査③			確認資料  確認できる資料の名称、頁等を記入 (例) 関連基準類、過年度成果の該当頁 等	備考  詳細設計照査要領の概要「6. その他記載等に あたっての留意事項」を参照
			該当対象	確認			
				該当対象項目を抽出し○印を記入	照査を完了した項目について○印を記入		
1	設計計算書	1) 打合せ事項は反映されているか。					
		2) 設計条件、施工条件は適正に反映されているか。					
		3) インプットされた値は適正か。					
		4) 各検討設計ケースは適切か。					
		5) 荷重、許容応力度の取り方は妥当か。					
		6) 計算結果は許容値を満たしているか。(安定計算、構造計算)					
		7) 荷重図、モーメント図等は描かれているか。					
		8) 施工を配慮した計算となっているか。					
		9) 応力度は許容値を満たしているか。また、単位は適正か。					
		10) 図・表の表示は適正か。					
2	設計図	1) 打合せ事項は反映されているか。					
		2) 縮尺、用紙サイズ等は共通仕様書、または、特記仕様書と整合されているか。					
		3) 必要寸法、部材形状及び寸法等にもれはないか。					
		4) 全体一般図等に必要な項目が記載されているか。(設計条件、地質条件、建築限界等)					
		5) 工事にあたっての留意点を記載したか。					
		6) 使用材料及びその配置は計算書と一致しているか。 各設計図が相互に整合しているか。					
		7) <ul style="list-style-type: none"><li>・一般平面図と縦断図</li><li>・構造図と配筋図</li><li>・構造図と仮設図</li></ul>					
		8) 構造図の基本寸法、高さ関係は照合されているか。					
		9) 鉄筋の最大定尺長及び継手(圧接、重ね継手)は適正か。					
		10) 設計計算書の結果が正しく図面に反映されているか。(特に応力計算、安定計算等の結果が適用範囲も含めて整合しているか。) <ul style="list-style-type: none"><li>・かぶり</li><li>・壁厚</li><li>・鉄筋(径、ピッチ、使用材料、ラップ位置、ラップ長、主鉄筋の定着長、段落し位置、ガス圧接位置)</li><li>・鋼材形状、寸法</li><li>・使用材料</li><li>・その他</li></ul>					
		11) 鉄筋同士の干渉はないか。または、鉄筋と干渉する部材がないか。箱抜き補強が必要な場合の配筋は妥当か。					
		12) 施工に配慮した設計図となっているか。					
		13) 構造詳細は適用基準及び打合せ事項と整合しているか。					
		14) 取り合い部の構造寸法は適正か。					
		15) レイアウト、配置、文字サイズ等は適切か。					
		16) 解り易い注記が記載されているか。					
		17) 図面が明瞭に描かれているか。(構造物と寸法線の使いわけがなされているか。)					
		18) 工種・種別・細別は工種別体系と一致しているか。					
		19) 起点・終点は明確となっているか。					

成果品の照査項目一覧表（様式－3）

No.	照査項目	照査内容	照査③			確認資料 確認できる資料の名称、頁等を記入 (例) 関連基準類、過年度成果の該当頁 等	備考 詳細設計照査要領の概要「6. その他記載等に あたっての留意事項」を参照
			該当対象	確認			
				該当対象項目を抽出し○印を記入	照査を完了した項目について○印を記入		
3	数量計算書	1) 数量計算は、数量算出要領及び打合せ事項と整合しているか。 (有効数字、位取り、単位、区分等)					
		2) 数量計算に用いた寸法、数値、記号は図面と一致するか。					
		3) 数量取りまとめは、種類毎、材料毎に打合せ区分にあわせてまとめられているか。					
		4) 数量計算の根拠となる資料（根拠図等）は作成しているか。					
		5) 施工計画を反映した数量計算となっているか。					
		6) 工種・種別・細別は工種別体系と一致しているか。					
		7) 数量全体総括、工区総括等が打ち合わせ内容と整合し、かつ、転記ミスや集計ミスがないか。					
		8) 使用する材料の規格及び強度等は記入されているか。					
4	施工計画書	1) 施工方法、施工順序が妥当であるか。（掘削方式、掘削工法、坑内運搬方式等）					
		2) 留意すべき施工条件が反映されているか。					
		3) 工事前仮設備計画は妥当か。（工事中の換気、給水、排水、濁水処理、工事前電力、ずり置き場等）					
		4) 経済性、安全性が配慮されているか。					
		5) 工事中の環境面が配慮されているか。					
		6) 全体事業計画との整合が図られているか。					
		7) 関係法令を遵守した計画になっているか。					
5	設計調書	1) 設計調書の記入は適正になされているか。					
		2) マクロ的に見て問題ないか。（設計条件、幾何条件、主要寸法、主要数量（例、m2当たりコンクリート量、m3当たり鉄筋量、m2当たり鋼重等）を類似例、一般例と比較する。）					
6	設計概要書	1) 設計概要書は作成したか。					
7	赤黄チェック	1) 赤黄チェック等により照査したか。					
8	報告書	1) 報告書の構成は妥当か。また、特記仕様書の内容を満足しているか。					
		2) 打合せや協議事項は反映されているか。					
		3) 設計条件の考え方が整理されているか。					
		4) 比較検討の結果が整理されているか。					
		5) 設計思想の設定と考え方が妥当であるか。					
		6) 「電子納品要領（案）」に基づいて適正に作成したか。					
		7) 今後の課題、施工上の申し送り事項等が整理されているか。					
9	コスト縮減	1) 実施したコスト縮減効果は整理したか。					
10	建設副産物対策	1) リサイクル計画書を作成しているか。					
11	TECRIS	1) TECRISの内容について、発注者と確認を行ったか。					

成果品の照査項目一覧表（様式－3）

追加項目記入表

No.	照査項目	照査内容	照査③			確認資料  確認できる資料の名称、頁等を記入 (例) 関連基準類、過年度成果の該当頁 等	備考  詳細設計照査要領の概要「6. その他記載等に あたっての留意事項」を参照
			該当対象	確認			
				照査を完了した項目について○印を記入	確認日 その日付を記入		