

第6章 橋梁補修・設計

1 補修一般

1-1 適用の範囲

本章は、既設道路橋の補修・補強設計の標準を示すものであるが、記述のない事項については次の関係示方書による。

表4-6-1 関係図書

NO	関係図書	発行年月	発行元
1	道路橋示方書（Ⅰ共通編・Ⅱ鋼橋編）・同解説	H24年3月	(社)日本道路協会
2	道路橋示方書（Ⅰ共通編・Ⅲコンクリート橋編）・同解説	H24年3月	(社)日本道路協会
3	道路橋示方書（Ⅰ共通編・Ⅳ下部構造編）・同解説	H24年3月	(社)日本道路協会
4	道路橋示方書（Ⅴ耐震設計編）・同解説	H24年3月	(社)日本道路協会
5	鋼道路橋の疲労設計指針	H14年3月	(社)日本道路協会
6	鋼橋の疲労	H9年5月	(社)日本道路協会
7	道路震災対策便覧（震後対策編）	H8年10月	(社)日本道路協会
8	道路震災対策便覧（震前対策編）	H18年9月	(社)日本道路協会
9	道路震災対策便覧（震災復旧編）	H19年3月	(社)日本道路協会
10	道路震災対策便覧（震災危機管理編）	H23年1月	(社)日本道路協会
11	既設橋梁の耐震補強工法事例集	H17年4月	(財)海洋架橋・橋梁調査会
12	道路橋の耐震設計に関する資料	H9年3月	(社)日本道路協会
13	既設道路橋の耐震補強に関する参考資料	H9年9月	(社)日本道路協会
14	鋼道路橋塗装・防食便覧	H17年12月	(社)日本道路協会
15	鋼道路橋塗装便覧別冊資料塗膜劣化程度標準写真帳	H19年3月	(社)日本道路協会
16	道路橋支承便覧（改訂版）	H16年4月	(社)日本道路協会
17	既設道路橋基礎の補強に関する参考資料	H12年2月	(社)日本道路協会
18	信州発あなたにもできる橋の点検-橋梁の簡易点検マニュアル-	H18年6月	橋梁メンテナンス技術研究会
19	道路防災総点検要領（地震）	H8年8月	(財)道路保全技術センター
20	既設鉄筋コンクリート橋脚耐震補強施工・管理マニュアル(案)	H10年7月	関東地方整備局
21	コンクリート標準示方書（構造性能照査編）	H14年3月	土木学会
22	コンクリート標準示方書（施工編）	H14年3月	土木学会
23	コンクリート標準示方書（舗装編）	H14年3月	土木学会
24	コンクリート標準示方書（維持管理編）	H20年3月	土木学会
25	コンクリート標準示方書（耐震性能照査編）	H14年3月	土木学会
26	コンクリート標準示方書（規準編）	H22年11月	土木学会
27	コンクリート標準示方書（基本原則編）	H25年3月	土木学会

28	コンクリート標準示方書（設計編）	H25年 3月	土木学会
29	緊急輸送道路の橋梁耐震補強3箇年プログラムにおける耐震補強マニュアル	H17年 2月	国土交通省道路局
30	道路橋床版防水便覧	H19年 3月	(社)日本道路協会
31	表面保護工設計施工指針（案）	H17年 4月	土木学会
32	コンクリートのひび割れ調査、補修・補強指針	H25年 5月	(社)日本コンクリート工学会
注) 関係図書を使用する際には、使用時における最新版であることを確認して使用すること。			

2 アセットマネジメント

2-1 現況

日本では、戦後の復興期から高度経済成長期に架けて、道路、橋梁、トンネルなど多くの社会資本が整備された。

今まで大きな問題が生じなかったこともあり、十分に維持管理がされていない構造物も多く、何らかの形で劣化が進行していることが予測される。

近い将来に補修や更新に大きな費用の負担が必要となる恐れがあり、限られた予算の中で、計画的な維持管理をすることが求められている。

県民の利益向上と限られた予算の中、加速化する社会資本ストックの老朽化へ往診に対応するため、現行の対処療法型維持補修では効率的な管理ができずに社会的影響が大きくなることが推測される。この状況を回避するため、予算制約を考慮した効率的な維持管理戦略を求めるアセットマネジメントが必要となっている。

2-2 アセットマネジメントとは

国民の共有財産である社会資本を、国民の利益向上のために、長期的視点に立って、効率的、効果的に管理・運営する体系化された実践活動。工学、経済学、経営学などの分野における知見を総合的に用いながら、継続して行うものである。

アセットマネジメントは、管理運営コストなどの「効率」や、社会資本が提供するサービスなどでの「効果」の向上を図るものである。

① 効率の向上：長期にわたる社会資本のライフサイクルを見通した体系的マネジメントの実施が需要。

② サービスの向上：顧客である国民のニーズへの的確な対応が重要。

以上のマネジメントの結果（成果：アウトカム）については、定期的な点検やモニタリングを行い継続的な改善を目指す必要がある。

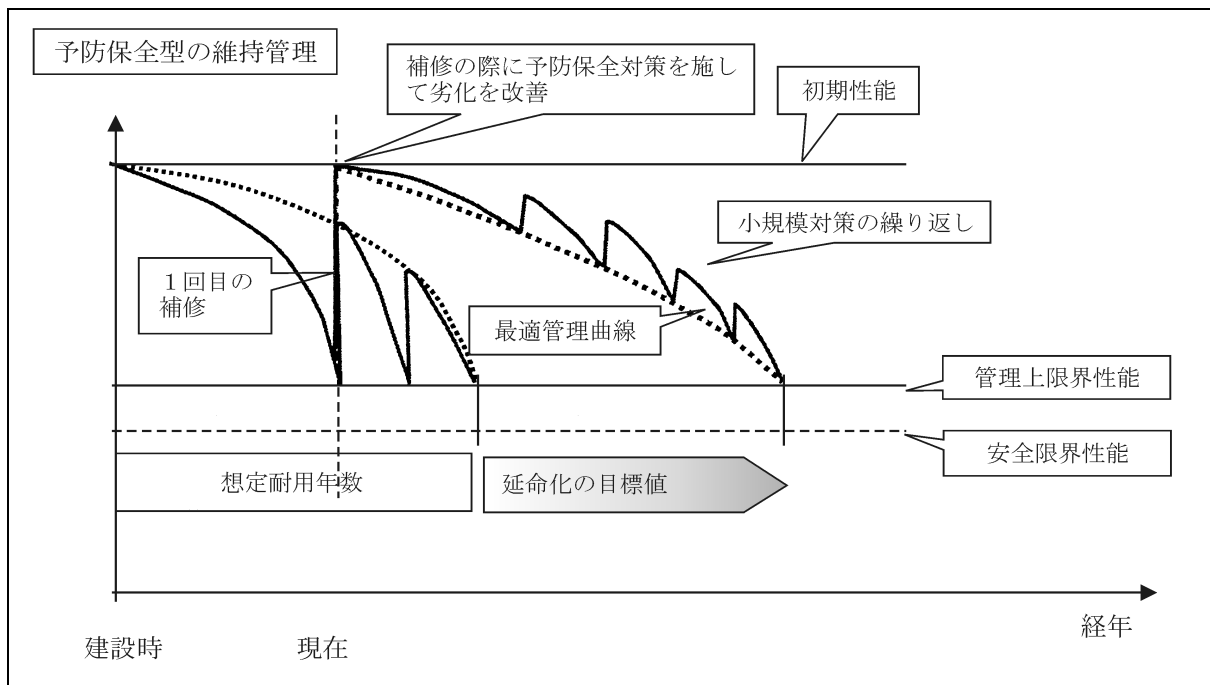
2-3 良好な維持管理の方向性

従来は「何か問題が起きてから対処する（対症療法型）」という維持管理手法をとってきたが、これを変えて事前に状況把握し予防するという視点が今後のマネジメントには必要となってくる。

このような取り組みについて「点検して終わり」ではなく、橋梁が将来的に長持ちする方法を考え、取り組みを持続させることが重要となる。

今後は社会資本を「資産」として捉え、適切な維持管理を実施することによって質の高いサービスを末長く提供することが求められている。

橋梁におけるアセットマネジメントのイメージ図



3 橋梁点検

3-1 橋梁点検の目的

定期点検は、安全で円滑な交通の確保、沿道の第三者への被害の防止を図るための橋梁に係わる維持管理を効率的に行うために必要な情報を得ることを目的に実施し、損傷状況の把握、対策区分の判定、点検結果の記録を行うこととする。

定期点検に関連する維持管理の標準的なフロー図は図4-6-1に示す。

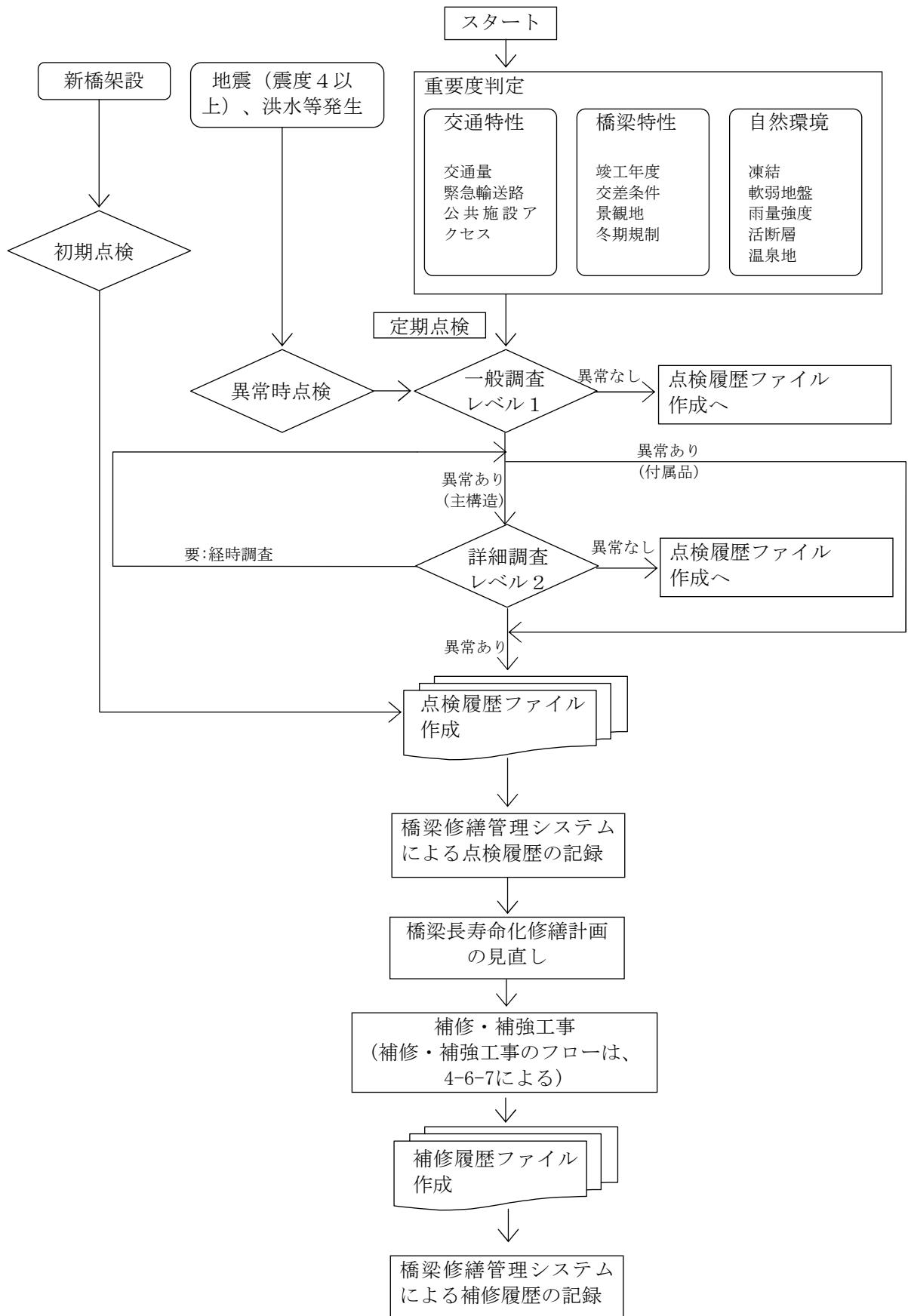


図4-6-1 定期点検フロー

〔解説〕

定期点検は、損傷状況を把握、健全度区分の判定及びそれらの結果の記録を行うことを目的としており、予め一定の期間を定めて定期的に行われるものであるが、巡回等に併せて日常的に行われる通常点検や特定の事象に特化した異常時点検など他の点検の役割のもと、お互いに情報を共有しながら適切に行われる必要があり、定期点検の実施に当たっても、目的を充分理解した上で、他の点検業務と連携し、効率的かつ効果的に行うことが重要である。

定期点検は、【信州発 あなたにもできる橋の点検－橋梁の簡易点検マニュアル】（以下「点検マニュアル」という。）に基づき実施する。

これにより、損傷度合いの評価を行なった上で、道路管理者が5つの健全度に区分し、維持や補修・補強（以下、「補修等」という）の計画を検討する上で基礎的な資料を取得するものである。

いずれの健全度区分となった場合であっても、その対策工法の選定に当たっては、損傷度合いの再評価を行い、結果を蓄積し、橋梁修繕管理システム（旧橋梁メンテナンスシステム）において絶えず最新の記録として参照できるようにしておくことが重要である。

3-2 定期点検の頻度

1) 初期点検

初期点検は、引き渡しを受けた日から1年以内及び2年以内に実施し、施工上の瑕疵が認められた場合は、施工業者に修補の指示をする。

〔解説〕

(1) 初期欠陥の多くが供用後概ね2年程度の間はそのほとんどが現れるといわれていることから、供用後2年以内に行うものとした。

初期欠陥の代表的なものの例には、次のようなものがある。

- ・施工品質が問題となって生じることのある変状
例：塗装のはがれやふくれ、伸縮装置の遊間不良、ボルトのゆるみ、排水不良、舗装のふくれ
- ・設計上の配慮不足や環境との不適合によって生じることのある変状
例：異種金属接触による異常腐食、耐候性鋼材の異常腐食、排水不良
- ・その他不測の現象や複合的な要因によって生じることのある変状
例：風によって部材の振動及びそれによる損傷、交通振動の発現、床版などコンクリート部材のひびわれ

既設橋梁であっても、

- ① 拡幅などの大規模な改築
- ② 連続化など橋梁構造に大きな変更を伴う工事

が行われた場合には、2年以内に初期点検を計画するのがよい。

2) 定期点検

竣工後2年以内に初期点検を行うものとし、定期点検はその後原則として5年毎に行うものとする。

〔解説〕

既往の点検実績によると、安全かつ円滑な交通の確保の観点から問題となるような変状が生じ

るのは、竣工や補修等からの経過年数が10年を越えてからのことが多い。また、一度損傷を生じた橋梁で、補修等の対策後4～7年で再度補修等が必要な損傷を生じる事例も報告されている。

これを考慮して、原則として5年以内に定期点検を行うこととした。

ここで「原則」としたのは、橋梁の設置環境等により損傷の発生状況は異なるため、重要度評価の結果を踏まえて、道路管理者が点検頻度を調整できるように配慮したものである。

例1) 建設直後の橋梁は一般に深刻な損傷を生じるケースが少ないといえる。したがって供用後2年以内に初期点検を行った橋梁については、初期点検の損傷の発生状況等を勘案の上、定期点検の時期や点検方法を道路管理者が調整できるものとする。

3) 定期点検の活用

定期点検による橋梁の損傷状況を把握したうえでその橋梁の健全度区分について表4-6-2の健全度区分により判定を行うこととする。判定に当たっては、損傷状況、損傷原因、損傷の進行可能性、損傷部位などを考慮するものとする。

表4-6-2 健全度区分

健全度	内 容
V	健全
IV	軽微な損傷が生じているが、当面は修繕が不要
III	軽微な損傷が生じており、予防保全的な修繕を行うことが望ましい
II	損傷が生じており、早急の修繕が必要
I	著しい損傷が生じており、緊急の修繕が必要

[解 説]

- (1) 定期点検では、点検マニュアルに基づき、当該橋梁の各損傷に対して、橋梁点検シートに必要な結果を記入するとともに、各スパン毎に、損傷箇所の現状写真に加え、健全な部位についても撮影を行い、そのデータを橋梁修繕管理システムに入力すること。
- (2) 健全度区分を判定するため、点検時にコメントを作成する（併せて写真も保存する）。また、コメント（写真）については、詳細調査結果、対策工事の完了等により橋梁修繕管理システムへ反映することが必要である。

3-3 点検等基準の留意事項

橋梁点検基準については、橋梁定期点検要領(案)（国土交通省 国道・防災課 平成16年3月）の使用も可能とする。また、橋梁補修設計に係る現橋調査の対策区分の判定等についても、同様とする。

4 橋梁長寿命化修繕計画

4-1 長野県橋梁長寿命化修繕計画（第2期）

長野県橋梁長寿命化修繕計画（第2期）では、表4-6-2に示す健全度及び表4-6-2(1)に示す橋梁の重要度に応じたグルーピングにより区分し、優先順位の高い橋梁から修繕工事を行うこととする。

また、補修設計における修繕計画の目標等は、表4-6-2(2)の橋梁の重要度に応じた維持管

理の目標・方針のとおりとする。

表4-6-2(1) 橋梁の重要度に応じたグルーピング

グループ	重要度	維持管理区分	対象橋梁の考え方
A	高	予防保全 (レベル2)	グループD, Eに属さない橋梁で以下のいずれかに該当 ・緊急輸送道路等の橋梁(橋長15m以上) ・跨道橋、跨線橋 ・長大橋(橋長100m以上)、特殊橋(トラス、アーチ、斜張橋) ・孤立集落が発生する橋梁(橋長15m以上) ・自動車交通量2万台/日・方向以上
B	中	予防保全 (レベル1)	グループA, Dに属さない橋梁で以下のいずれかに該当 ・橋長15m以上の橋梁 ・自動車交通量4千台/日・方向以上2万台/日・方向未満 ・鋼橋(橋長15m未満も含む)
C	低	計画保全	・グループA, B, Dに属さない橋梁 (橋長15m未満のコンクリート橋など)
D	—	観察保全	・架替えが予定されている橋梁
E	高	土木遺産 の保全※	・文化財として歴史的な価値の形成に貴重な存在となる橋梁 ・将来に貴重な遺産として残さなければならない重要な橋梁

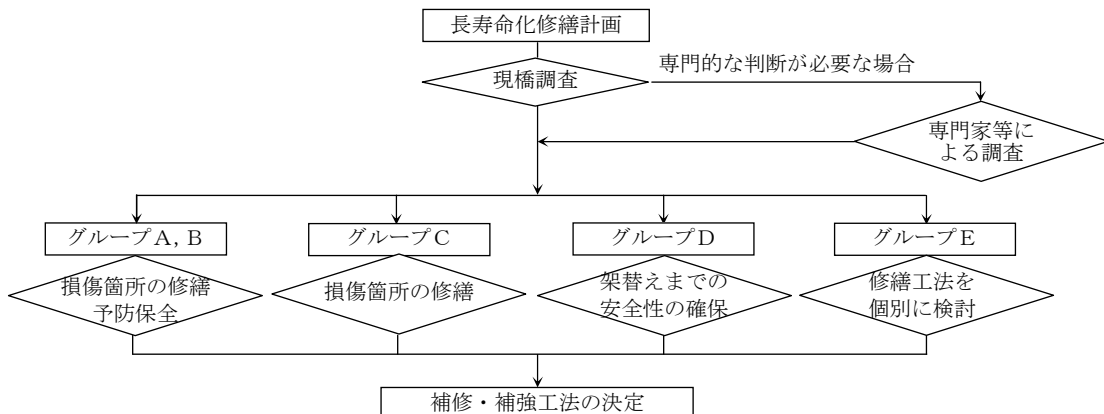
※「歴史的価値」と「土木資産としての安全性・耐久性等の要求機能」を満たす補修・補強工法を個別に検討

表4-6-2(2)の橋梁の重要度に応じた維持管理の目標・方針

グループ	重要度	維持管理区分	維持管理の目標・方針
A	高	予防保全 (レベル2)	・橋梁を超長期間延命化させることを目標に、損傷を顕在化させないための補修を実施 ・修繕計画の目標: 従来の対症療法型の寿命(60年)の2倍以上の延命化
B	中	予防保全 (レベル1)	・橋梁を長期間延命化させることを目標に、点検により軽微な損傷が発見された段階で補修を実施 ・修繕計画の目標: 従来の対症療法型の寿命(60年)の2倍以上の延命化
C	低	計画保全	・橋梁を中長期間延命化させることを目標に、損傷が進行して顕在化した後に、損傷状況に応じた修繕を実施 ・修繕計画の目標: 従来の対症療法型の寿命(60年)の1.5倍以上の延命化
D	—	観察保全	・架替えまでの安全性を確保することを目標に、必要な修繕を実施 ・修繕計画の目標: 架替えまで
E	高	土木遺産 の保全	・土木遺産として将来へ残すことを目標に、「歴史的価値」と「土木施設としての安全性・耐久性等の要求性能」を満たす補修・補強方法を個別に検討 ・修繕計画の目標: 長期保全(寿命を設定しない)

5 橋梁補修一般

長野県橋梁長寿命化修繕計画(第2期)に基づき、次のフローに従い、補修、補強を行う。



5-1 RC床版の補修

1) 補修・補強の施工方法の概要は表4-6-3による。

表4-6-3 補修工法一覧表

工 法 名		施工目的および概要	補 修 効 果	構造上の適応性 および問題点	交 通 に 与える支障
① 局 部 的 工 法	(1)	損傷による交通不能に対し、路面交通を確保する。鋼板敷並べ、覆工板仮置等	緊急対策		1時間程度
	(2)	目的は上記と同じ。コンクリート部分打換等。	〃		1～2日
② 防水工法		漏水、遊離石灰などが多い場合、内部コンクリートの劣化、鉄筋の腐食防止。部分的舗装打直し、防水剤塗布、防水シート等。	劣化防止効果が期待できる。	原則として実施することが望ましい。また他の補修工法の補助工法として併用することにより耐久性が向上する。	舗装を打直す場合は多少の規制が必要。
③ パテ工法 〔モルタル〕 〔樹脂〕		コンクリートにはくり、劣化がある場合、内部コンクリートの劣化、鉄筋の腐食防止及びコンクリート断面欠損の補填。セメント・モルタル・樹脂モルタル等。	損傷部近辺の劣化したコンクリートをはつきり落とし健全なコンクリートを露出してから充填しないと効果を失う。		直接支障は与えないが損傷の位置によっては多少の規制が必要。
④ 注入工法 〔モルタル〕 〔樹脂〕		床版に発生したひびわれから侵入する雨水によるコンクリートの劣化、鉄筋腐食の防止、ひびわれ内に浸透性と接着性をもつ合成樹脂を加圧注入する。	床版の防水性を高め鉄筋コンクリートの劣化防止効果は期待できるが、耐荷力の向上は望めない。	鉄筋コンクリート床版全てに適用できる。一般には他の工法(⑧⑨等)と併用されることが多い。	直接支障は与えず短期間で施工できる。
⑤ 炭素繊維 接着工法 (CFRP工法)		床版の耐荷力不足を補う他、コンクリートの劣化及び床版の抜け落ちを防止する。床版下面に炭素繊維を合成樹脂で接着し、既設床版との一体化を図る。なお、防水工法との併用を原則とする。	床版の補強効果が期待できる。	軽量、柔軟なので、鉄筋コンクリート床版全てに適用できる。全面施工の場合ひびわれ、劣化の状態変化が観察できない。	直接支障は与えない。

⑥ 床版下面 増厚工法	床版の耐荷力不足を補う。 床版下面に鉄筋を沿わせモルタルを吹き付けて既設床版と一体化を図る。なお、防水工法との併用を原則とする。	既設床版とモルタルとの付着状態が補強効果を左右する。	若干の死荷重増となる。	直接支障は与えない。
⑦ 床版上面 増厚工法	床版の耐荷力不足を補う。 床版上面に鉄筋コンクリートを打ち足し床版厚を増す。	新旧床版が一体となり補強効果がある。	舗装除去が必要である他、死荷重が増大する。	打ち足しコンクリートが強度を発揮するまで交通遮断。
⑧ 縦げた増設 工 法	床版の耐荷力を補い、剛性を増すため、床版支持げた（主げた、縦げた等）の間に新たに縦げたを増設し、床版を支持する。	床版の支間を短縮するので床版の過応力状態を軽減できると同時に床版の剛性不足を補える。増設げたの剛性が小さいと期待したほどの効果が得られない場合がある。	コンクリート橋、施工空間が狭いものは施工が困難である。対傾構型式で縦げたを支持する時は対傾構の改造が必要である。増設げた上の床版に負の曲げモーメントが生ずるので縦げたの剛性を決定するとき注意が必要である。	直接支障は与えない。
⑨ 対傾構横げたの補強増設工法	剛性の高い横げたあるいは対傾構を増設したり、既設対傾斜構を補強することにより横分配効果を高める。	横分配効果を高めることにより床版支持げたの不等沈下で生ずる付加曲モーメントを軽減できる。	コンクリート橋の場合、取付けが困難である。	直接支障は与えない。
⑩ 床版打替工法	破損した床版を部分的または全面的に取除き、新しい版に打替える。場所打ちコンクリートとプレキャストコンクリート部材とがある。	補修効果を確実に期待できる。	プレストレスされた床版や合げたの床版を取り替える場合は十分な検討が必要である。	施工部分は交通遮断が必要である。
⑪ 床版取替工法	破損した床版を部分的または全面的に取除き、新しい型式の床版に取り替える。鋼床版、鋼格子床版、覆工板型式床版等がある。	〃	〃	〃

補修工法の概要は以下のとおりである。

① 局部的工法

イ. 鋼板、覆工板を陥没部に仮置きし、路面交通の確保を最優先とする緊急対策

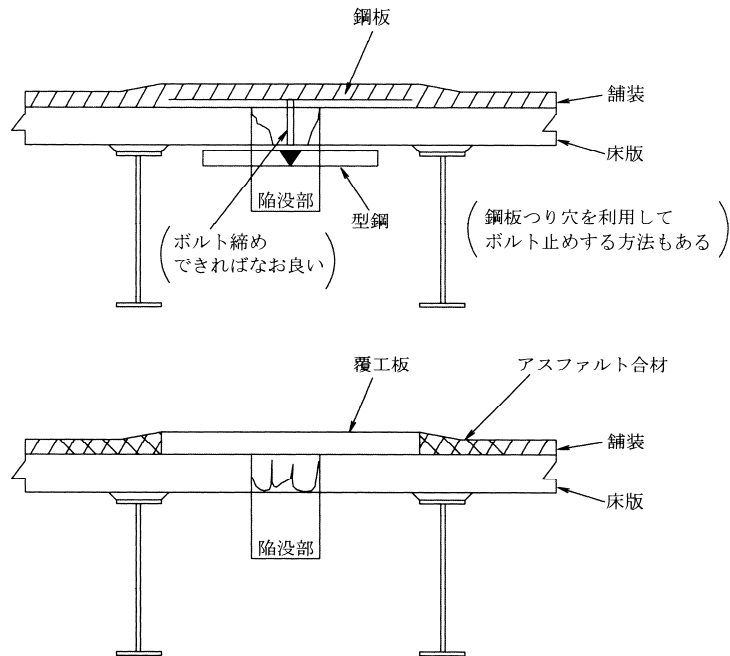


図 4-6-2 断面図

施工要領

- 陥没部に鉄板または覆工板を仮置きする。
(舗装上または舗装はぎ取り後の床版上)
- 周辺部をすり付ける。

留意点

- 仮置板のはね上り、ずれを防ぐこと (監視人を置く等)。
- 交通規制 (徐行) を要す。

ロ. コンクリートの部分打替え

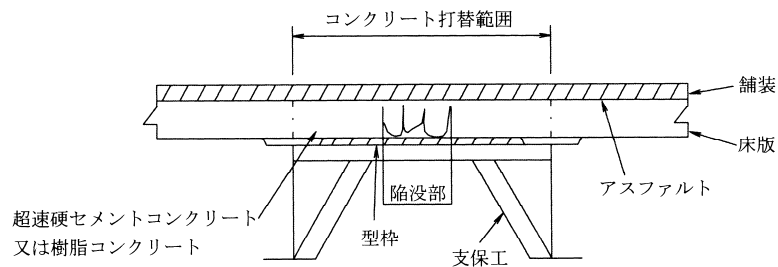


図 4-6-3 断面図

施工要領

- a. 陥没部のコンクリートをはつる（けた間隔程度）。
- b. 型枠を施工する。
- c. 補強筋を配置する。新、旧鉄筋は結束線で結合する。
- d. コンクリート打設。
- e. 十分な養生。

留意点

- a. 交通規制を要する。
- b. 超速硬コンクリートの養生は注意深く行う。
（アルミナセメント系では十分冷却すること）

② 防水工法

イ. 舗装打替え

ひびわれの著しい部分についての舗装打替え

舗装打替えに係る舗装材料等は、第4編橋梁事業 第1章橋梁計画・橋梁一般 第10節橋面舗装によるものとする。

ロ. 防水材の塗布

損傷の程度、補修の目的に応じた防水材の選定が必要である。なお、防水材の選定は、平成「道路橋床版防水便覧」によるものとする。

また、車道部において舗装剥ぎ取り後の床版の状況により、床版の平坦性が確保できない場合等は、複合防水工法も選定できるものとする。

ハ. コンクリートの表面保護

損傷部の修繕工事に併せ、予防保全工法として、コンクリート表面部の状況により表面含浸材を塗布し、構造物の耐久性向上を図ることができるものとする。

③ パテ工法

豆板および剥離部分に対し内部のコンクリートの劣化防止の目的で無収縮性モルタルまたは樹脂モルタルを補填する。

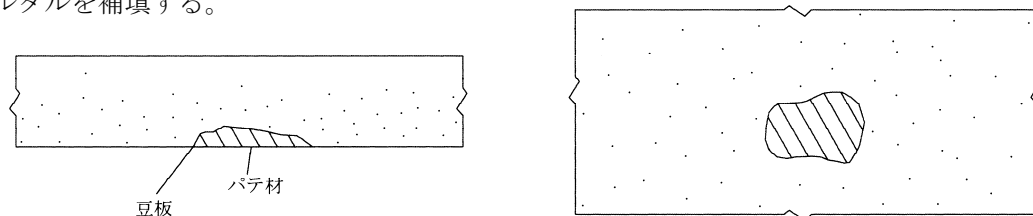


図4-6-4 補修図

施工要領

- a. 劣化した部分を十分はつる（遊離石灰、じん芥等除去）。
- b. パテ材を補填する（無収縮性モルタル、樹脂モルタル）。

留意点

- a. 無収縮性モルタルは、ブリージングを済ませてから再練りして補填する（硬化時間の

管理を要する)。

④ 注入工法

主としてエポキシ樹脂系接着剤が用いられるが、損傷の程度によっては、セメントペーストまたはセメントモルタルを使用する。

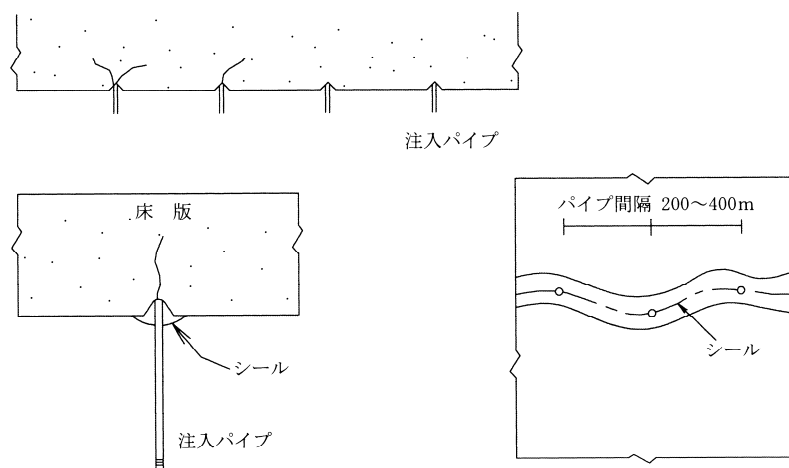


図4-6-5 施工図

施工要領

- ひびわれおよびその近辺に付着した遊離石灰等を除去する。
- 注入パイプを取付ける。
- ひびわれにそってシールする。
- 注入ポンプにより注入する。

留意点

- 注入材をひびわれ中に完全に充填できるかどうか充填状況の確認方法がない。
- 損傷程度と対策の目的に応じて注入材を選定する。

⑤ 炭素繊維接着工法 (CFRP工法)

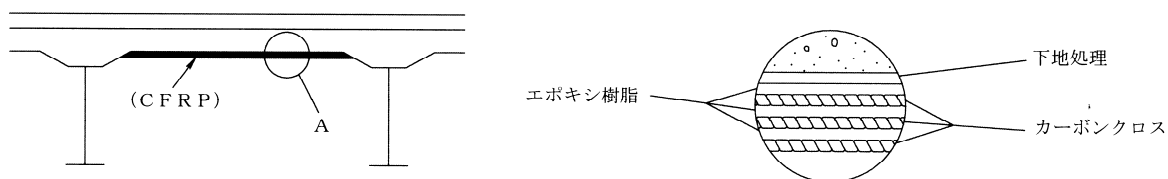


図4-6-6 断面図

施工要領

- 下地処理を行う (表面の塵芥除去)。
- 床版の引張外面にカーボンクロスのエポキシ樹脂により接着させて重ねてゆく。

留意点

全面施工の場合、その後のひびわれ、劣化の状態変化が観察できない。

(注) C. F. R. Pとは Carbon Fiber Reinforced Plastic の略である。

⑥ 床版下面増厚工法

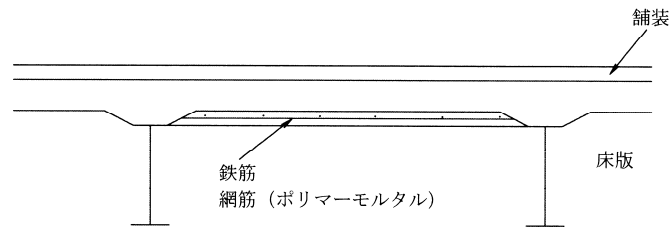


図4-6-7 断面図

施工要領

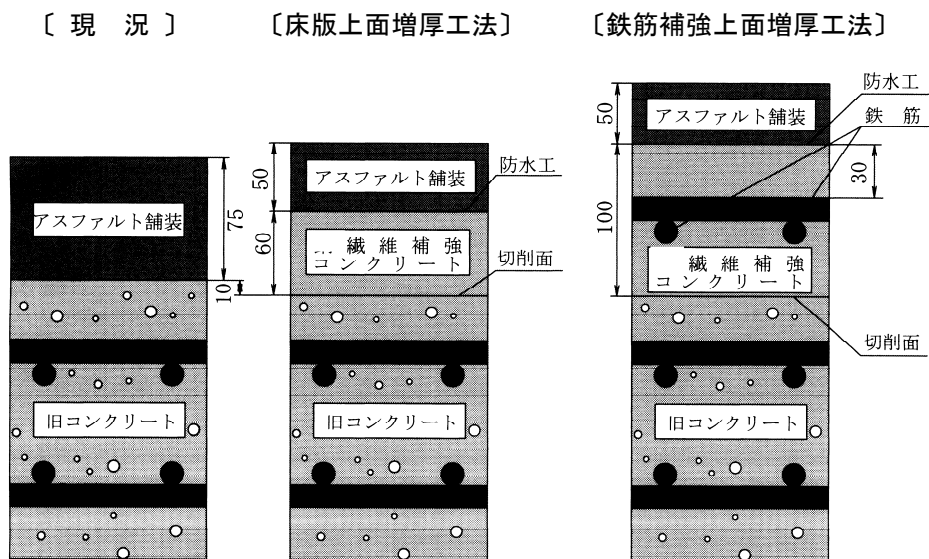
- a. 床版下面の塵芥を除去する等の表面処理を行う。
- b. 鉄筋を組みモルタルを吹き付ける。(吹付工とコテ塗工を何層か繰り返す。)

留意点

- a. 配置した鉄筋の定着が難しい。
- b. 上向き施工であり、施工の良否の影響を受けやすい。

⑦ 床版上面増厚工法

交通止が可能な場合は、旧床版上面に繊維補強超速硬コンクリートを打設する工法と増厚コンクリート中に鉄筋を配置する工法（鉄筋補強上面増厚工法）がある。



(単位：mm)

図4-6-8 施工断面図

施工要領

- a. 旧舗装のはぎ取り、旧コンクリートの切削（深さ1cm）、床版上面のプラスト。
- b. 鉄筋配置（鉄筋補強の場合）。
- c. 繊維補強超速硬コンクリートの投設。
- d. 新舗装を行う。

留意点

- a. 死荷重増加に伴う床版、主構の応力増加の検討を行う必要がある。
- b. 新旧コンクリートの密着性。
- c. 伸縮装置、排水桝のカサ上げが必要となる。
- d. 高欄の取り換えが必要となる。

⑧ 縦桁増設工法

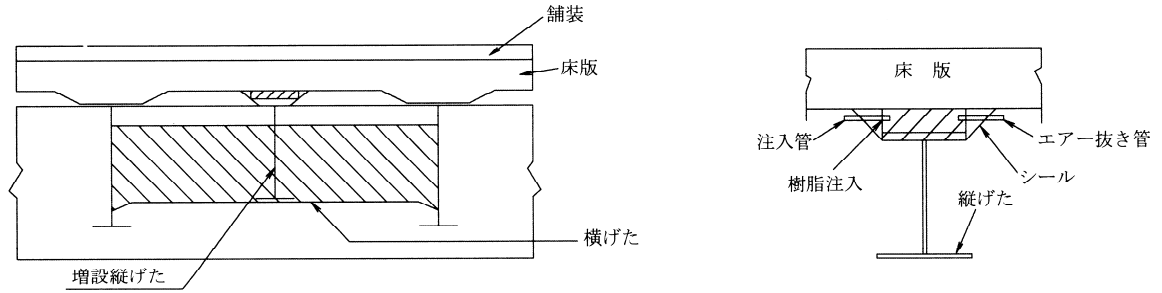


図 4-6-9 断面図

施工要領

- a. 床版下面の下地処理を行う。
- b. 縦げたを入れる。なお取付は2面摩擦ボルトとする。
- c. 縦げたと床版との間のすきまにエポキシ系の樹脂を注入する。
- d. 注入孔よりすきまにエポキシ系の樹脂を注入する。

留意点

- a. 縦げたの本数、剛性等は検討して決定する。
- b. 縦げたの取付詳細には工夫を要する。
- c. 古い橋梁の場合は、溶接法の検討、確認を行う。

⑨ 対傾構、横げたの補強増設工法

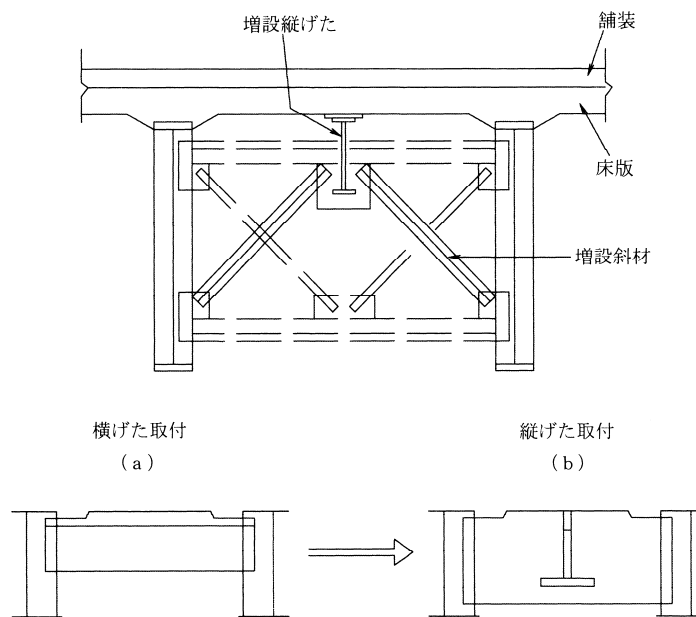


図 4-6-10 施工図

施工要領

- a. 横げたを取付ける。
- b. 縦げたを取付ける。
- c. 縦げたと床版のすきまを両面からシールする。
- d. 注入孔より樹脂を注入する。

留意点

- a. 増設部材の取付方法については工夫を要する。

⑩ 床版打替工法

1) 場所打床版

RC床版の取替え床版としては、次のようなものがある。

- ・現場打ち鉄筋コンクリート床版
- ・型枠・鉄筋をプレファブ化した床版

現場打ち鉄筋コンクリート床版による全面打換えは効果は大きいですが、工期的な問題等から補修・補強工法として用いられることが少ない。

a) 型枠・鉄筋をプレファブ化した床版

工場で適当な大きさに製作された型枠・鉄筋のパネルを、けた上に架設し、現場にてコンクリートを打設するもので、床版の構造として。

- ・型枠代りの鋼板の上に上下鉄筋を溶接
- ・I型鋼と鉄筋を格子状に組み、I型鋼の下面に鋼板を溶接したものが広く使用されている。

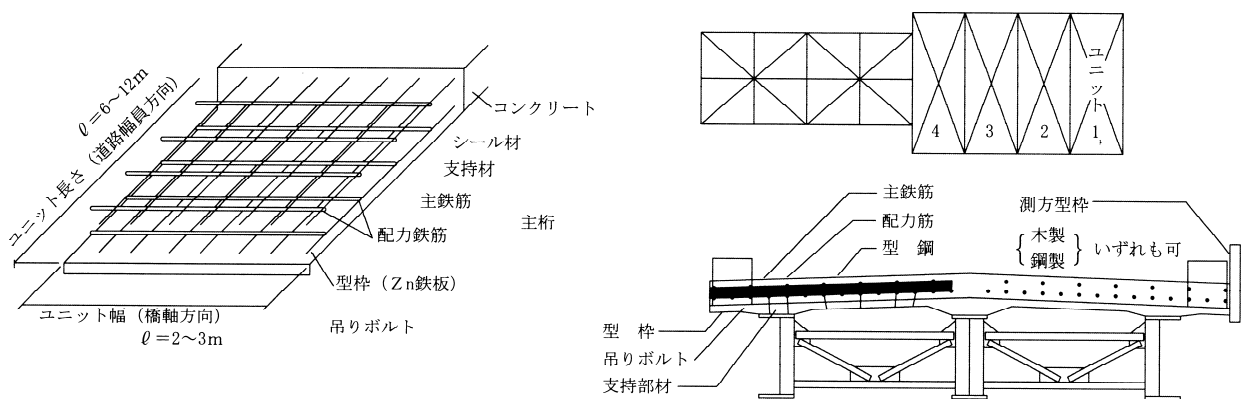


図4-6-11

2) プレキャスト床版

床版工の補修工法は場所打ちコンクリートによる打替え工法をはじめ、各種工法が考案されているが、交通量の増加と現場交通の確保等から、終日交通止めをする工法の選定は難しくなっているのが現状である。

また、床版の打替えには熟練した技能工が必要であるが、最近の労働者不足と高齢化によって熟練技能工の確保も難しい状況である。

このような現状に対応するために、マニュアル等を参考にプレキャストコンクリート版を用いた橋梁床版工の設計施工法と的確な工法の選択に適用する。

一般にプレキャスト床版には次の工法がある。

- ① 鉄筋コンクリート床版
- ② プレストレストコンクリート床版
- ③ コンポスラブ
- ④ I形鋼格子床版

それぞれについては以下のような特徴がある。

イ 版 厚

表 4-6-4 工法別床版厚の傾向

版 の 種 類	工法別による床版厚の傾向
① 鉄筋コンクリート版	「 $d1=k1 \cdot k2 \cdot d0$ 」によって決まる基準値
② プレストレストコンクリート版	①の値から概ね2～3cmを減じた値
③ コンポスラブ	①の値から概ねかぶり相当厚（3～4cm）を減じた値
④ I形鋼格子版	①の値に0.9を乗じた値

* $d1=k1 \cdot k2 \cdot d0$ は、2.5プレキャスト床版の厚さによる。

ロ 工 法

表 4-6-5 施工上の工法別相違点

版 の 種 類	施工上の工法別相違点
① 鉄筋コンクリート版 ② プレストレストコンクリート版	<p>*パネルを据付けたのち仮止めを行えば交通供用は可能。ただし、床版端部の場所打ち部は養生工が必要。</p> <p>*橋軸方向の接合は、PCケーブルを用いるため現場PC工が必要。</p>
③ コンポスラブ	<p>*橋軸方向の接合は、スキンプレートの現場溶接接合後、間詰めコンクリートを打設するため、やや時間を要する。</p>
④ I形鋼格子版	<p>*橋軸方向の接合は、重ね合わせで連続している。亜鉛メッキ鋼板上に、間詰めコンクリートを打設するため、施工は比較的容易。</p> <p>*パネルの接合部はRC構造のため、プレキャスト床版の再取替え・部分取替えは比較的容易。</p>

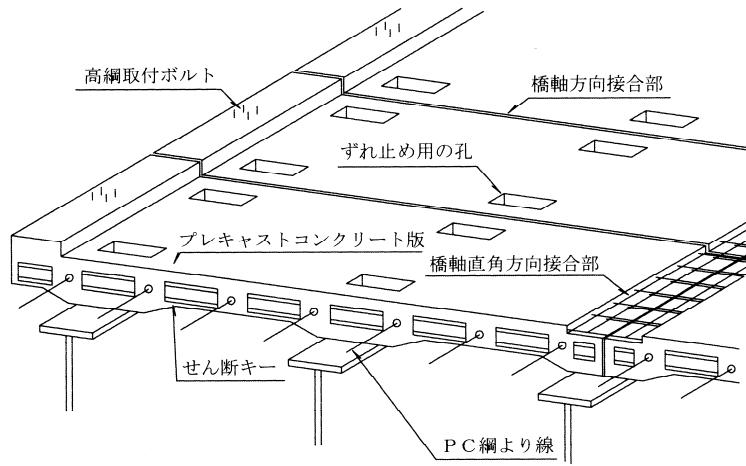


図4-6-12 プレキャストコンクリート版

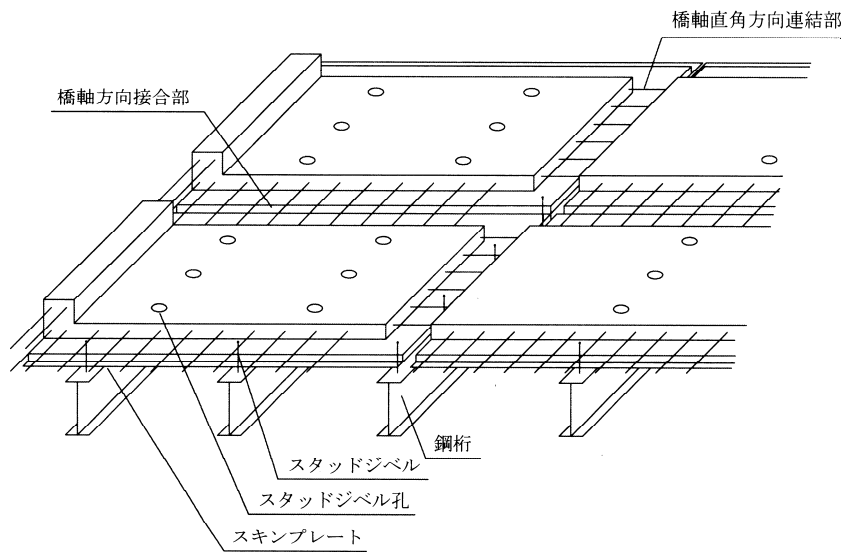


図4-6-13 コンポスラブ

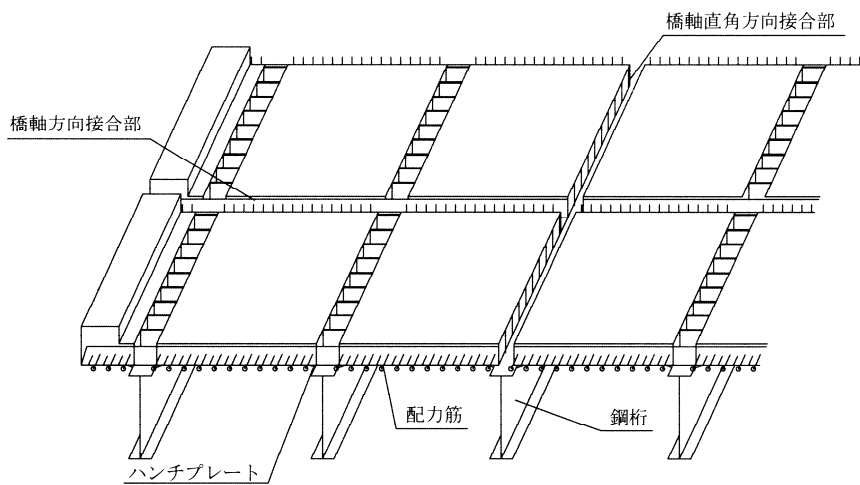


図4-6-14 I形鋼格子版

(2) 荷 重

設計にあたっての荷重は「道路橋示方書 I 共通編（日本道路協会）」による。

なお、縦げた増設工法については死荷重に床版、舗装重量を考慮する。

縦げた増設の場合、将来の床版打替で死荷重として作用することを想定して、床版、舗装重量を考慮することとした。

(3) 許容応力度

鋼材の許容応力度は、「道路橋示方書 II 鋼橋編（日本道路協会）」による。

床版コンクリートの許容曲げ圧縮応力度は、その橋梁の設計に用いられた値を用いる。

床版鉄筋の許容引張応力度は $140\text{N}/\text{mm}^2$ とする。

1. 接着用樹脂とコンクリートとの許容付着応力度は図 4-6-15のとおりとする。
2. 接着用樹脂と鋼材との許容付着応力度は $3\text{N}/\text{mm}^2$ とする。

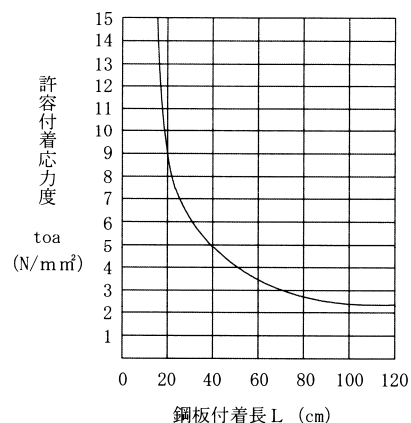


図 4-6-15 部材の許容付着応力度図

縦げたの圧縮フランジと床版を接着用樹脂で接合させる場合は、圧縮フランジが直接鉄筋コンクリート床版で固定されているとみなして、座屈による許容応力度の低減を行わない。

架設年度の古い橋では、同程度の強度を有する鋼材の場合でも、現在のものよりは許容応力度を低くとしているが、これはどちらかといえば、設計計算上、安全度を大きくとっていたからと考えられる。従って現時点で主構造の応力度状態を検討する場合には、現行示方書と同程度まで安全率を落としてもよい。ただし、用いられている材料の品質、あるいは設計に用いられた許容応力度が不明のときは、材料試験の結果やその橋の建設時に一般に適用されていた示方書に示されているような値を参考にして定める。

また、古い橋ではコンクリートの施工方法、品質管理等が現在と相当に異なることを考慮して、その橋梁の設計に用いられた値をそのまま用いることとした。許容応力度が不明のときは、材料試験の結果や、設計当時一般に使用されていた値を参考にして定める。

調査の結果、床版コンクリートの破損原因がコンクリートの品質に起因すると思われる場合には、コアの圧縮試験等によって、許容曲げ圧縮応力度を低減してもよい。

(4) 設計断面力の算出

1. 床 版

床版設計に用いる設計曲げモーメントには、下記の曲げモーメントを考慮する。

(1) 縦げた増設工法

- 1) 活荷重による曲げモーメント
- 2) 死荷重による曲げモーメント

3) 縦げたの不等沈下によるモーメント

(2) 床版打替工法

縦げた増設工法と同じ。ただし、縦げたの不等沈下による付加曲げモーメントを考慮する必要がない場合もある。

(3) 活荷重による設計曲げモーメントは、「道路橋示方書Ⅱ鋼橋編（日本道路協会）」によるものとする。

ただし、既設床版の中間支点上の曲げモーメントについては、計算で得られた曲げモーメントの80%を考慮すればよい。

2. 縦 げ た

(1) 横げたあるいは対傾構を支点とする単純げたとして、死荷重、活荷重（衝撃を含む）による曲げモーメント、せん断力を求める。

(2) 床版の死荷重は、縦げたの両側のけた間隔の1/2の範囲を考慮する。

(3) 曲げモーメントの計算に用いる活荷重は、次のとおり低減して作用させる。

$$1 \text{ 車線の場合} \quad \frac{\lambda}{1.75} \cdot P \quad \lambda \leq 1.75$$

$$2 \text{ 車線の場合} \quad \frac{\lambda}{1.375} \cdot P \quad \lambda \leq 2.75$$

ここに λ : 縦げたと主げたの間隔 (m)

P : 自動車の1輪荷重 ($P=100\text{kN}$)

ただし、縦げたと主げたの間隔が1車線の場合に1.75m、2車線以上の場合に2.75mを超えるときは、床版を単純げたと仮定して算出した縦げた上の反力とする。

3. 縦げた支持材

(1) 横げたは、主げた位置を支点とする単純げたとして、縦げたからの最大反力および横げたの自重による曲げモーメント、せん断力を求める。

(2) 対傾構により縦げたを支持する場合には、縦げたからの最大反力により、補強部材の骨組形状でトラス部材の軸力を求め、当初設計時の作用軸力と補強による軸力を単純加算して、既設部材の断面の補強の必要性について検討する。

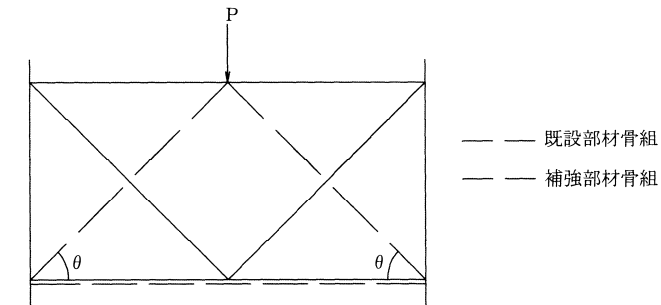


図4-6-16 補強骨組図

4. 主 げ た

(1) 縦げた増設による主げたの断面力は慣用法で求めてよい。

(2) 並列げたの床版を床版打替工法で補修する場合、主げたの断面力は、格子計算等で精査する。

1) T荷重による設計曲げモーメントは、表4-6-6のようになる（I形鋼格子床版に適用）。

表4-6-6 T荷重による設計曲げモーメント

(kN・m/m)

版の区分	曲げモーメントの種類		支間の方向	車両進行方向に直角の場合		車両進行方向に平行の場合	
			曲げモーメント方向 適用支間(m)	I形鋼方向	横鉄筋方向	I形鋼方向	横鉄筋方向
単純版	支間曲げモーメント		$0 \leq L \leq 4$	$+ 1.2 \times (0.12 \cdot L + 0.07) P$	$+ 0.9 \times (0.10 \cdot L + 0.04) P$	$+ 1.1 \times (0.22 \cdot L + 0.08) P$	$+ 0.8 \times (0.06 \cdot L + 0.06) P$
連続版	支間曲げモーメント	中間支間	$0 \leq L \leq 4$	+ (単純版の80%)	+ (単純版の80%)	+ (単純版の80%)	+ (単純版と同じ)
		端支間		—	—	+ (単純版の90%)	+ (単純版と同じ)
	支点曲げモーメント	中間支点		- (単純版の80%)	—	+ (単純版の80%)	—
片持版	支 点		$0 \leq L \leq 1.5$	—	—	$- 1.1 \times (0.70 \cdot L + 0.22) P$	—
	先 端 付 近			—	$+ 0.9 \times (0.15 \cdot L + 0.13) P$	—	$+ 0.8 \times (0.16 \cdot L + 0.07) P$

ここに L：床版の支間（m）

P：自動車1後輪荷重（N）

2) 縦げたの不等沈下による付加曲げモーメントは、下記文献を参考とする。

「土木研究所資料 771号（昭和47年）」

床版支持げたの不等沈下によって生ずる曲げモーメント計算、鉄筋コンクリート断面の諸元を算出する際、接着用樹脂の厚さは無視する。

$$X = -\frac{n(As + Ap)}{b} + \sqrt{\left\{ \frac{n(As + Ap)}{b} \right\}^2 + \frac{2n}{b}(As \cdot d + Ap \cdot dp)}$$

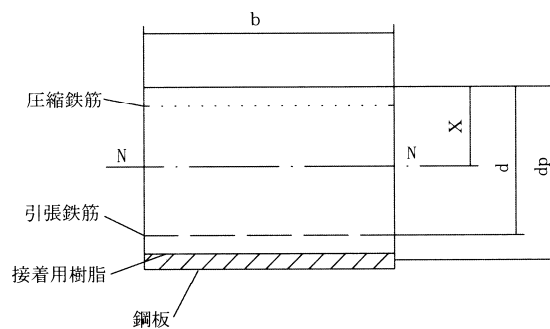


図4-6-17 床版の断面図

$$I_x = \frac{b \cdot X^3}{3} + n \cdot A_s(d - X)^2 + n \cdot A_p(d_p - X)^2 \quad (1)$$

$$\sigma_c = \frac{M}{I_x} \cdot X \text{ (kN/m}^2\text{)} \quad (2)$$

$$\sigma_s = n \cdot \frac{M}{I_x} \cdot (A_p - X) \text{ (kN/m}^2\text{)} \quad (3)$$

ここに、 b : 100cm

n : 15

A_s : 幅100cm当りの引張鉄筋量 (cm²)

A_p : 幅100cm当りの鋼板断面積 (cm²)

鋼板と床版コンクリートの間に作用する付着応力度は、次のように計算する。

- ① 設計曲げモーメントを上記(3)の式に代入して、鋼板の曲げ応力度 $\sigma_s \cdot \max$ を求める。
- ② 床版の応力分布を考慮して、有効幅内の平均応力度として $\sigma_s = 0.6 \cdot \sigma_s \cdot \max$ を求める。
- ③ 鋼板と床版コンクリートとの平均付着応力度 τ_o を計算する。

$$\tau_o = \frac{A_p \cdot \sigma_s}{b \cdot L} = \frac{t}{L} \cdot \sigma_s$$

ここに、 t : 鋼板厚 (cm)

L : 鋼板端部から着目点までの距離 (cm)

最近使用例が増加している鋼格子床版の活荷重による単位幅 (1 m) 当たりの設計曲げモーメント (衝撃を含む) は、表 4-6-6 に示す式で求めるものとする。この設計曲げモーメント式は、通常の鉄筋コンクリート床版が等方性版とみなされているのに対し、鋼格子床版を直交異方性版と考えて算出している。

付着の検討および鋼板端面における応力集中に対する検討は、下記文献を参考にするのがよい。

「維持修繕要領 (橋梁床版編)」 (日本道路公団)

(5) 応力照査

1. 床版

- (1) 縦げた増設工法では、床版コンクリートおよび主鉄筋の応力度が許容応力度以下であることを確かめなければならない。
- (2) 床版打替工法では、床版コンクリートおよび鉄筋 (配力鉄筋を含む) の応力度が許容応力度以下であることを確かめなければならない。

2. 縦げたおよび縦げた支持部材

曲げ応力度およびせん断応力度がそれぞれの許容応力度以下であることを確かめなければならない。

(6) 縦げた増設工法の設計

1. 縦げた増設工法は、次の手順により設計を行うものとする。(図4-6-18)

- (1) 既設橋の設計条件の確認
- (2) 補強床版の設計曲げモーメントの算出
- (3) 増設縦げたの断面仮定
- (4) 縦げた、縦げた支持部材、床版の断面力の算出
- (5) 縦げた、縦げた支持部材、床版の応力度照査
- (6) 縦げたと縦げた支持部材の継手部の検討

また、設計にあたっては下記に留意する。

- 1) 縦げたの材質はSS400を原則とする。
- 2) フランジ幅は150mm以上とする。
- 3) 現場での接合は高力ボルトによることを原則とし、溶接による接合は極力避けるのがよい。
- 4) 継手は、1群として2本以上の高力ボルトを使用しなければならない。

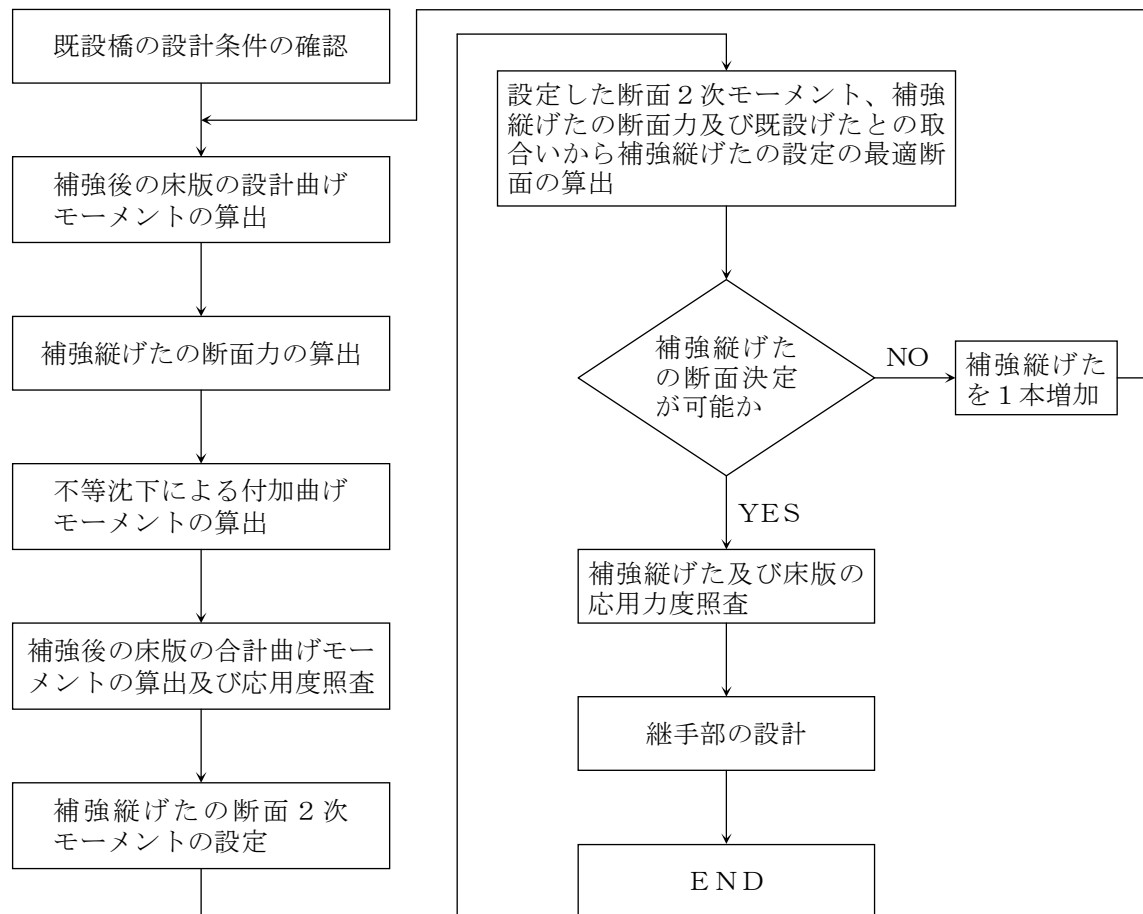
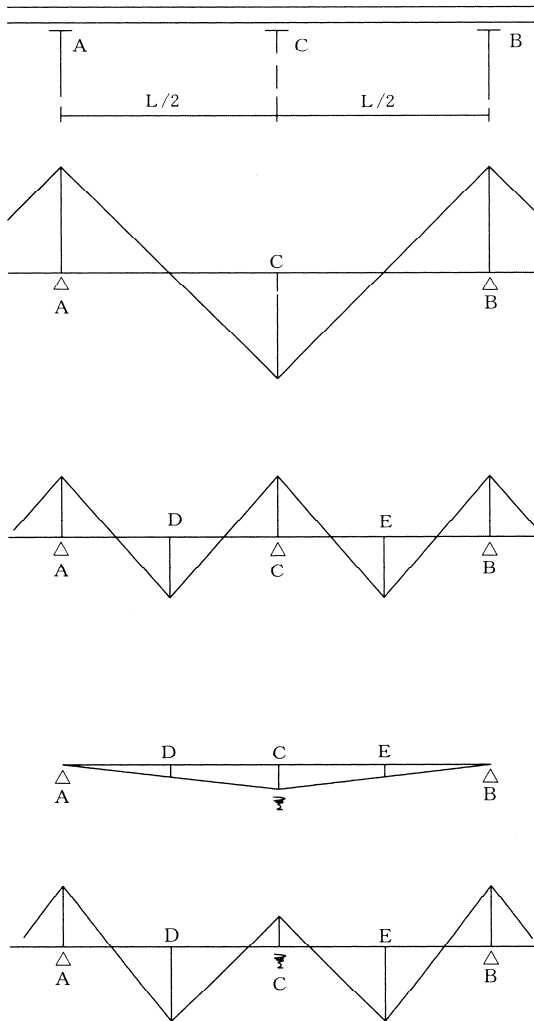


図4-6-18 縦げた増設工法の設計手順

床版 (A~B) の中央C点に縦げたを増設して、床版を補強しようとするとき、増設縦げたの不等沈下を考慮しないときの曲げモーメントは、②のようになる。

このときC点には負の曲げモーメントを生じ、床版断面によって応力度超過を生ずることがある。

縦げた増設時の曲げモーメント



① 縦げた増設時の曲げモーメント分布

② 縦げた増設後の曲げモーメント分布
(縦げたの不等沈下を考慮しない時)

③ 縦げたの不等沈下による付加曲げ
モーメント

④ 縦げたの不等沈下を考慮した曲げ
モーメント分布

図4-6-19 曲げモーメント図

また、縦げたの不等沈下によって生ずる付加モーメントを考慮しない場合、D点（E点）の曲げモーメントは、実際より過小な曲げモーメントを算出していることになる。

縦げたの不等沈下による付加曲げモーメントは、増設する縦げたの曲げ剛性（断面2次モーメント）の決め方で、ある程度調整可能である。縦げたの不等沈下による付加曲げモーメント分布は、③のようになる。ただし、付加曲げモーメントを計算する場合、床版はA点およびB点で隣接するスパンの床版と連続していないものとする。

②と③の曲げモーメントを合計して得られる曲げモーメント④が最終の床版設計曲げモーメントである。

このとき、C点、D点（E点）の既設床版断面が安全であるように、縦げたの曲げ剛性を調整し、適性に決め、C点、D点（E点）の曲げモーメントを定める。

また、縦げたを増設する場合、縦げたの強度よりも、曲げ剛性が要求されるケースが多い。このため高強度の鋼材を使用しても、その特性が有効に利用できない。したがって、鋼材はSS400を使用することを原則とした。

(7) 床版打替工法の設計

1. 床版打替工法は次の手順により設計を行う。(図4-6-20参照)

- (1) 既設橋の設計条件の確認
- (2) 施工手順、コンクリート打継位置の確認
(上下車線反覆施工の場合)
- (3) 床版厚、路面高の決定
- (4) 主構造の応力度照査
- (5) コンクリート打継部補強縦げたが必要な場合にはその検討
- (6) 床版の断面方および応力度の照査

2. また、設計にあたっては下記に留意する。

鉄筋コンクリート床版を打替える場合の床版厚は、強度、剛性、路面高、主構造の耐荷力を勘案して決定しなければならない。

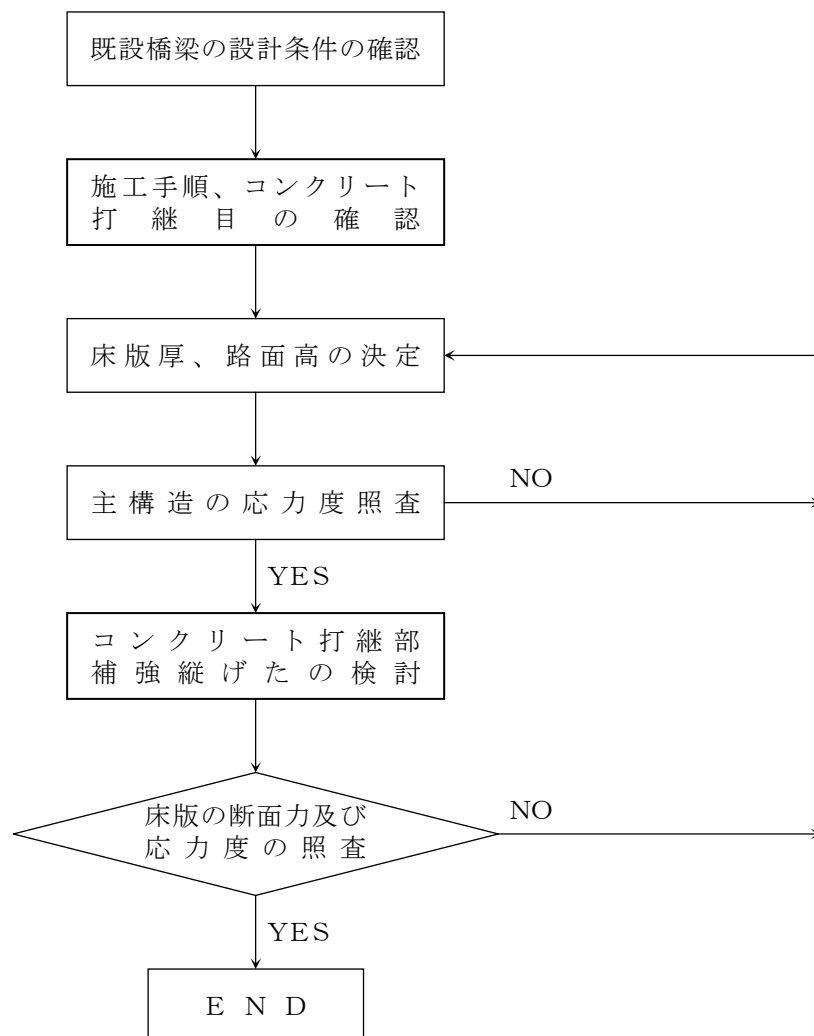


図4-6-20 床版打替工法の設計手順

床版破損の原因の一つに床版厚不足による剛性の不足が指摘されている。可能な限り床版厚を厚くすることが必要と思われる。

この場合、主構造の耐荷力について十分な検討が必要である。特に合成げたの床版を打替える場合、施工中における上フランジの座屈に対する安全を十分に確保しなければならない。

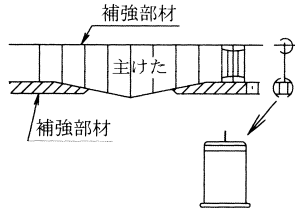
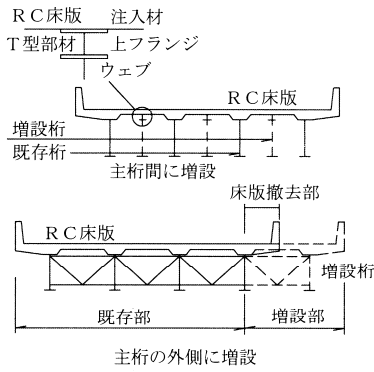
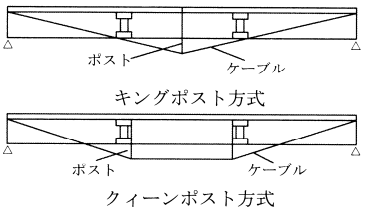
単径間の橋梁の床版厚を増厚して打替える時、路面高が高くなっても取付部の舗装ですり付けることで多少の調整は可能であるが、多径間の橋梁で一部の径間を打替える場合には、伸縮継手の交換を含んで路面のすり付けを検討しておく必要がある。

架設年度の古い橋では片持版の張出長が大きいものがあるので片持版の版厚の決定には注意する必要がある。

5-2 主げたの補強

5-2-1 鋼 橋

表4-6-7 主桁の応力低減方法の概要

応力の低減手段	工 法	設計・施工の概要	工 法 の 概 略	適用に際しての留意点
活荷重応力の低減	主げた・主構断面の補強	①主げたおよび主構の引張側部材の板厚をカバープレート等を溶接または高力ボルトにて接合して増す。 ②断面の剛性を上げるため、補強部材を溶接または高力ボルトにて取り付ける。 ③力の流れを変えるために、バイパス材を取り付ける。		①接合方法として溶接接合をする際の、施工性および品質保証。 ②応力レベルが高い部材に取り付けることが多いため、取付けの疲労損傷。 ③リベットを用いた構造における接合方法の違い。
死荷重応力および活荷重応力の低減	主げたの増設	主げたを新たに増設し、既存桁と一体化することにより橋梁の全体剛性を上げる。		①既存部と増設部の変位差がある場合の連結部耐久性。 ②接合方法として溶接接合をする際の、施工性および品質保証。 ③支点部の反力調整時における安全性。
応力域の改善	主げたへのプレストレスの導入	ケーブルなどの緊張材を用いて、引張側部材にプレストレスを導入することにより部材の応力域を改善し、許容応力内に部材応力を収める。		①クリープ・レラクセーションによるプレストレス導入量の抜け。 ②応力域が改善されるのみで、力振幅は施工前と変わらない。

5-2-2 PC橋

表4-6-8 内、外ケーブルの比較

		外 ケ ー ブ ル	内 ケ ー ブ ル
設 計	防 振	防振上の配慮が必要	問題とならない
	偏 向 部	プレストレス分力の作用に対する検討が必要	—
	定 着 部	PC鋼材の張力変動による影響が大きいので応力検討が必要	問題とならない
	フ レ ッ チ ング	PC鋼材と偏向具による擦り合わせ部分に生じる場合がある	問題とならない
施 工	ケーブルの配置	比較的容易	鋼材の配置が複雑な場合困難となる
	コンクリート打設	容 易	鋼材の配置が複雑な場合困難となる
	偏 向 具	鋼材に局所的な折れが生じないように十分配慮が必要	—
材 料	ケーブルの防錆	重 要	腐食環境の厳しい地域では必要
	保 護 管	耐久性と強度の十分満足する材質が必要	外ケーブルほど重要ではない
管 理	ケーブルの取替え	取替えることは可能	取替えは困難
	グラウトの信頼性	確認が簡単でも補修も容易	確認は困難

5-3 附属施設の補修

5-3-1 支 承

- | |
|---|
| <p>1. 補修工法の決定に際しては破損の原因を究明し、その原因を除去するように努めなければならない。</p> <p>2. 支承部の機能に対する検討と並行して、その施工方法について十分に検討を行わなければならない。</p> |
|---|

支承部の補修は短期工事を要求され、作業空間が狭く補修作業が困難な箇所である。また、交通規制を伴うことが多いので、構造、施工方法、治具の選択などをあらかじめ十分に検討し、迅速かつ確実な補修を心掛けなければならない。

比較的多い破損例と、補修方法を示すと下記のとおりである。

(1) 支承本体の破損

損傷支承が1基の場合でも同一橋座上の上部構造全体を同時にジャッキアップして仮受けし、新しい支承あるいは部材を交換する。

また、形式を変更する場合は、同一橋座上の全支承を同一形式に統一する。

(2) 支承座コンクリートの破損

上部構造をジャッキアップして仮受けしてから、破損部を十分はつって補強し、新しいコンクリートを打設する。

(3) 支承座コンクリートあるいはモルタルの軽微なひびわれ。

ひびわれ内にエポキシ樹脂を加圧注入し、ひびわれの発達を防止する。

(4) 支承充填モルタルの破損

上部構造をジャッキアップし、仮受けして無収縮モルタル、樹脂等で再充填する。

支承下面の調整ライナーがくずれている場合は、据付高さを再調整し、調整ライナーが振動でくずれないように溶接等で固定するのがよい。

充填モルタルは下図のように仕上げるのがよい。

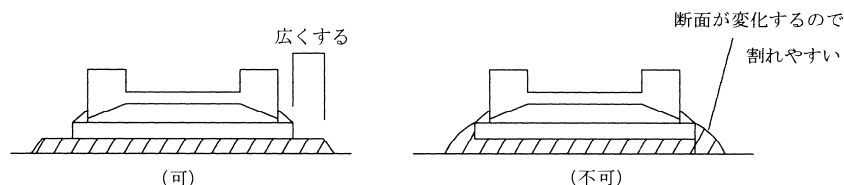


図 4-6-21 充填モルタルの仕上げ図

(5) 上下部構造の計画が不一致で支承、下面のモルタル破損。

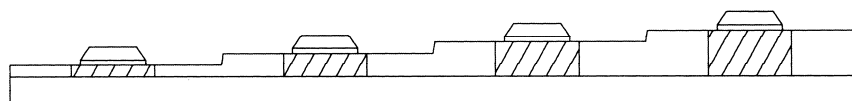


図 4-6-22 支承位置が不一致の場合

充填モルタルは何回補修しても結果は同じである。そのため下部工と支承座面を補強鉄筋で一体とする嵩上モルタルを施工する必要がある。

5-3-2 伸縮装置の設計

補修工法の決定に際しては、破損の原因を究明し、それに見合った適切な工法を決定する。

また、施工に先立ち次の事項を十分に検討し、着手する。

1. 作業中および養生中の交通処理方法。
2. 工事中の騒音、振動等による地元住民への影響およびその対策。

(1) 補修は破損の程度により、伸縮装置の本体から取替える場合、本体の一部を取替えまたは補修する場合あるいは伸縮装置廻りの後打材、床版等を全体的または部分的に補修する場合がある。

新たに伸縮装置を選定する場合、型式選定の要因として次のものがあげられる。

- 1) 破損原因
- 2) 桁の構造型式と床版および桁端部構造
- 3) 必要伸縮量
- 4) 漏水、騒音防止の必要性
- 5) 舗装厚

(2) 一般に伸縮装置の補修を行う場合、大なり小なりの交通規制を伴う。従って伸縮装置の構造的、機能的な検討と同時に施工条件の検討が必要条件である。

補修を行う場合、通行止めできない場合が多いので、次のいずれかの方法により工事を行う必要がある。

- 1) 昼間に交通規制をして、幅員の半分ずつ施工する。

- 2) 昼間は覆工板を利用して開放し、夜間工事の際は通行止めとする。
- 3) 昼間は覆工板を使用して開放し、夜間交通規制を幅員の半分ずつ施工する。
- (3) 橋梁の伸縮装置は、車両走行時に衝撃を生じること、損傷しやすい部材であることから、維持管理における問題点ともなっている。

桁の伸縮量が小さい場合には、舗装の下にジョイントを埋設し、舗装体を連続する構造により伸縮の吸収が可能である。

このような埋設ジョイントにより、従来のジョイントに比べ走行性が向上するばかりでなく、経済性も向上する。

6 既設橋梁の耐震補強

6-1 既設橋梁が確保すべき耐震性能

道路橋示方書においては、新設橋梁が確保すべき耐震性能としては表4-6-9に示したように設定されている。それぞれの耐震性能に対して、橋全体としての限界状態、ならびに部材ごとの限界状態が設定されている。

既設橋梁においても基本的な考え方は同様であり、既設橋梁に対する性能評価及び耐震補強設計は、橋の重要度に応じて、必要とされる耐震性能を確保することを目的として行うこととなる。

既設橋梁に対して確保する耐震性能としては、まず第一には大地震時に落橋のような致命的な損傷を防止できるようにすることが重要である。これは、落橋に至るような甚大な損傷さえ防止できれば、2次災害を防止できるとともに、最悪でも応急的に耐力を確保したり、支保工等を設置して余震対策を行うことにより震後の機能回復が可能となると考えられるためである。

また、確保すべき耐震性能の設定においては、被災した場合の路線の代替性の有無や構造条件・施工条件などによる機能回復の難易度等、個々の既設橋梁の条件を適切に考慮して設定することが重要である。例えば、地域間の路線として代替路のない場合や応急復旧による機能回復や本復旧が容易ではない構造条件の場合は、所定の性能を確保できるように損傷程度を制御することなどを考慮するのがよい。

古い時代に建設された橋等で将来の架替え計画がある橋では、相対的に短期間の耐震性能の確保に対して多大なコストをかけて補強することは必ずしも合理的とは言えない。このため、このような場合には、架橋地点の地震危険度を考慮に入れるとともに、大地震時に落橋のような致命的な損傷だけを防止できるようにすることなど、確保すべき耐震性能の設定において架替え時期等を考慮に入れることが必要とされる。

表4-6-9 設計地震動と橋の要求性能

設計地震動		A種の橋	B種の橋
レベル1地震動		地震によって橋としての健全性を損なわない性能 (耐震性能1)	
レベル2地震動	タイプI地震動 (プレート境界型の大規模な地震)	地震による損傷が橋として致命的とならない性能 (耐震性能3)	地震による損傷が限定的なものにとどまり、橋としての機能の回復が速やかに行い得る性能 (耐震性能2)
	タイプII地震動 (兵庫県南部地震のような内陸直下型地震)		

表 4-6-10 耐震性能の観点

橋の耐震性能	耐震設計上の安全性	耐震設計上の供用性	耐震設計上の修復性	
			短期的修復性	長期的修復性
耐震性能 1 : 地震によって橋としての健全性を損なわない性能	落橋に対する安全性を確保する	地震前と同じ橋としての機能を確保する	機能回復のための修復を必要としない	軽微な修復でよい
耐震性能 2 : 地震による損傷が限定的なものにとどまり、橋としての機能の回復が速やかに実行できる性能	落橋に対する安全性を確保する	地震後橋としての機能を速やかに回復できる	機能回復のための修復が応急修復で対応できる	より容易に恒久復旧を行うことが可能である
耐震性能 3 : 地震による損傷が橋として致命的とならない性能	落橋に対する安全性を確保する	—	—	—

橋の重要度は道路種別と橋の構造・機能により分類され、重要度が標準的な橋（A種の橋）については、致命的な被害を防止すること（耐震性能3）を目標とし、また、高速道路、一般国道、緊急輸送道路等における特に重要度が高い橋（B種の橋）では、限定された損傷にとどめること（耐震性能2）が目標とされている。

また、耐震性能1から耐震性能3は、耐震設計上の安全性、耐震設計上の供用性、耐震設計上の修復性のそれぞれの観点から3段階のレベルが設定されている。表4-6-10は、3段階の耐震性能について耐震設計上の安全性、供用性、修復性の観点から考慮されている事項を示したものである。

6-2 既設橋梁の耐震補強工法の選定

6-2-1 耐震補強に関する基本方針

6-2-1-1 補強設計の基本事項

既設橋梁の耐震補強に際しては、上部構造、下部構造、落橋防止システム及び基礎構造を含めた橋全体系としての耐震性能の向上を図ることを考慮するものとする。例えば、個々の橋脚の性能を機械的に評価すると、全ての橋脚の補強が必要になってしまうことになるが、ある橋脚を補強することによってそこで地震力の大部分を負担させて、他の部材の負担を軽減する等の考え方をとることも可能である。このため、個々の部材の耐震補強だけでなく、橋全体としての耐震性能の向上を図ることを考慮して、合理的な対策工法を選択することが重要である。

6-2-1-2 補強工法の選定

既設橋梁の耐震補強工法の選定においては、以下の点に配慮することが重要と考えられる。

- ① 既往の被害事例に基づく、甚大な被災に結びつく被害は、橋脚及び支承部に生じるため、これらの部材における損傷を軽減し、橋としての所要の耐震性能を確保するために有効な耐震補強工法を選定する。具体的な補強対策としては、橋脚の補強対策及び落橋防止対策を考慮する。
- ② 鉄筋コンクリート橋脚については、段落し部における曲げせん断破壊や柱全体のせん断破壊による倒壊・破壊、曲げ破壊に伴う大きな残留水位変位が生じる場合があるため、橋脚の構造特性に応じて、段落し部の補強対策、せん断補強対策、じん性補強対策、残留変位低減対策を選定する。

- ③ 鋼製橋脚については、座屈・角溶接部の破断による破壊、座屈による大きな残留水平変位が生じる場合があるため、橋脚の構造特性に応じて、このような損傷を防止し、じん性を向上させることが可能な対策を選定する。
- ④ 支承部の損傷による上部構造の大変位に伴う落橋を防止するために、落橋防止システムを設ける。

6-3 橋全体系の耐震補強工法

6-3-1 橋全体系の耐震補強工法の選定

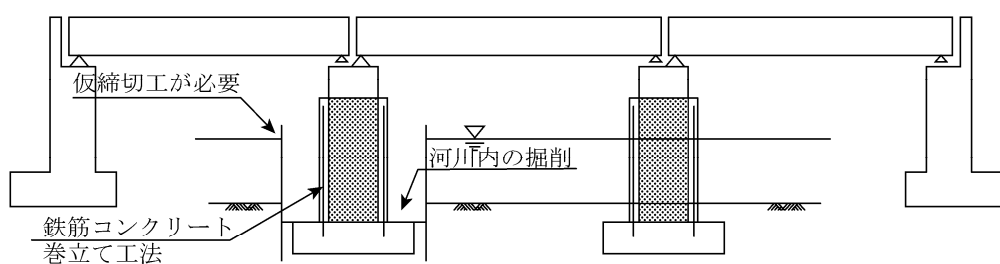
6-3-1-1 基本的な考え方

既設橋梁下部構造の耐震補強には、橋脚等を対象に鉄筋コンクリート巻立て工法や鋼板巻立て工法などの部材補強工法が主に採用されてきた。これらの工法は補強効果が確認された有効な工法であるが、例えば、河川内の橋脚などに適用した場合には、以下の理由等により施工上の制約条件や建設コストが厳しくなるなどの課題がある。

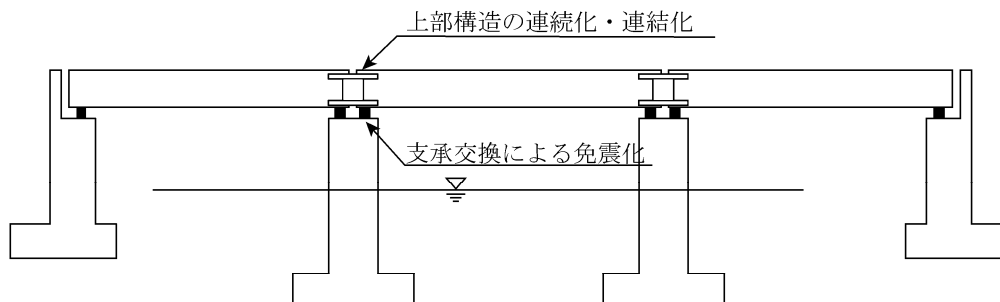
- ① 河川管理上の制約を受ける。
- ② 水中部の部位を補強する場合は仮締切工等が必要となり、仮設費が増加する。
- ③ 河川内で作業を行う場合には河川環境への配慮が必要となる。

ここでは、これらの課題を有する既設橋梁を対象に、橋の全体構造系に着目して耐震性能を評価することで各橋脚の性能を確保する橋全体系の耐震補強工法について示す。

図4-6-23に橋全体系の耐震補強工法を適用した例を示す。図4-6-23(a)は通常の橋脚の耐震補強を行う例であり、河川内の橋脚に対して水中部での施工を行うため仮締切工が必要となる。図4-6-23(b)は橋全体系の耐震補強工法の例であり、上部構造の連続化・連結化を行うとともに、支承を免震支承に交換し、全体構造系を免震構造に変更して地震時慣性力の低減を図ることで、各下部構造の補強対策を不要とする工法である。



(a) 部材の耐震補強工法の例



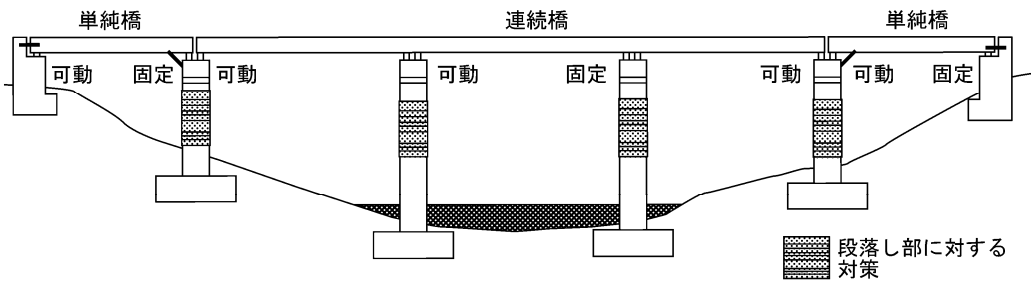
(b) 橋全体系の耐震補強工法の例（上部構造の連続化と免震化）

図4-6-23 部材の耐震補強と橋全体系の耐震補強の比較

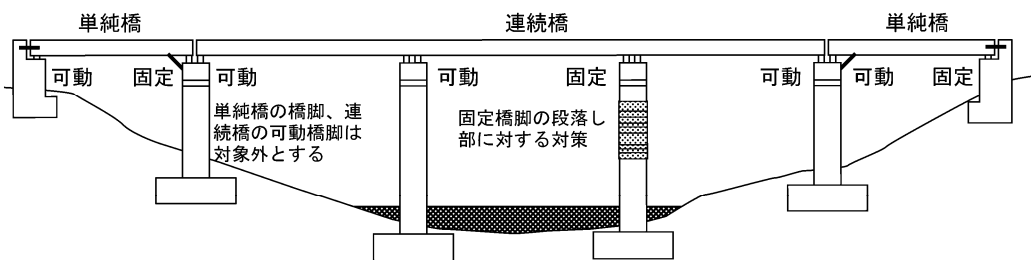
耐震補強対策の対象構造例

(1) 橋脚の補強対策の対象例

① 鉄筋コンクリート製単柱橋脚の場合

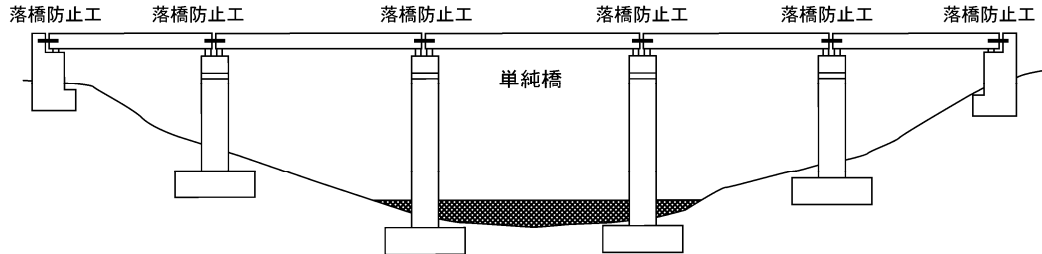


② 鉄筋コンクリート製単柱橋脚以外（壁式橋脚、ラーメン橋脚）の場合

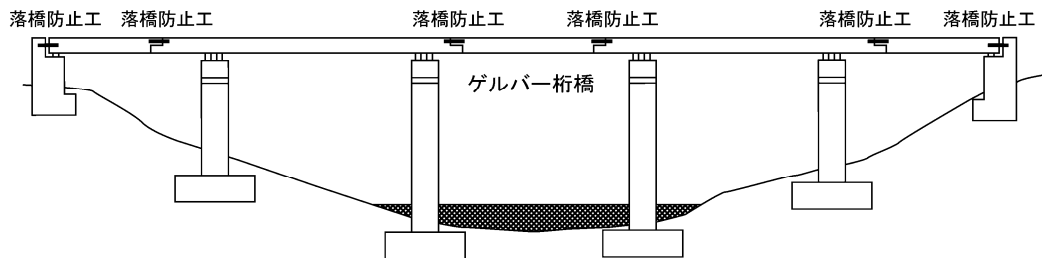


(2) 落橋防止対策の対象例

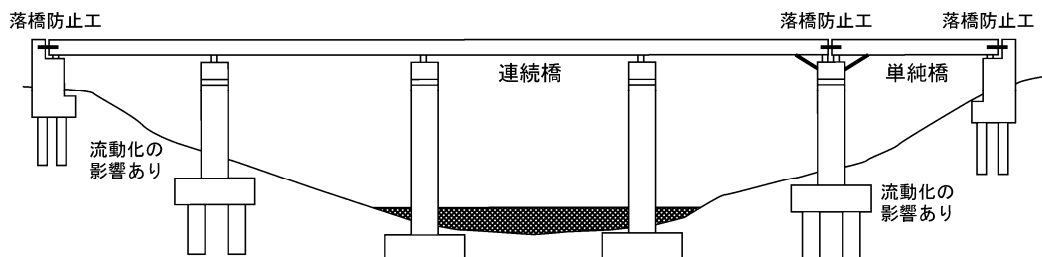
① 単純桁形式の複数径間橋



② ゲルバー桁橋



③ 流動化の影響を受ける可能性のある連続橋

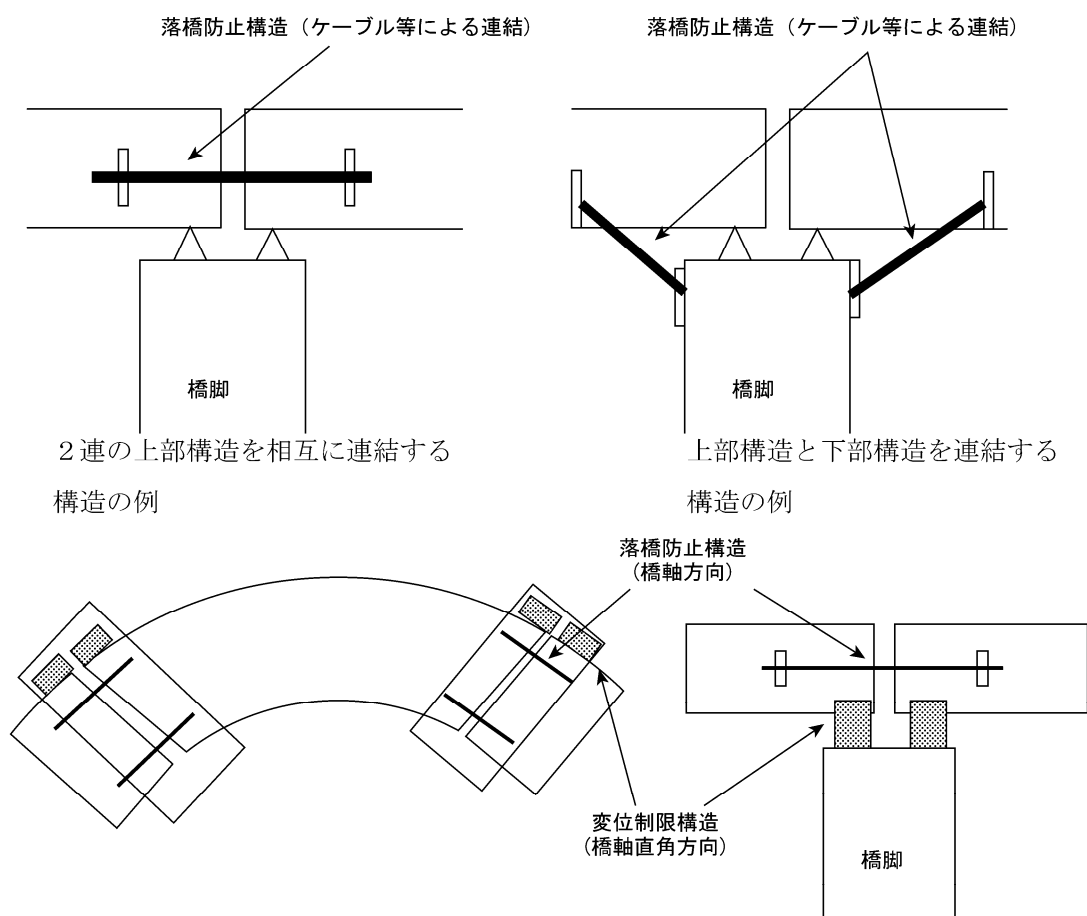


落橋防止対策例

上部構造形式	単純桁形式の複数径間橋	ゲルバー桁橋	流動化の影響を受ける可能性のある連続橋
対策工法	対策工①	<ul style="list-style-type: none"> ゲルバー部：対策工② ゲルバー部以外：対策工① 	対策工①

落橋防止対策工①：桁間連結構造等（上部構造と下部構造を連結する構造、上部構造及び下部構造に突起を設ける構造、2連の上部構造を相互に連結する構造、のうちいずれか）

落橋防止対策工②：2連の上部構造を相互に連結する構造



道路橋表示方書V耐震設計編16.5に該当する斜橋・曲線橋の場合の落橋防止対策工の例

6-4 既設橋の落橋防止システム

既設橋の場合はすでに伸縮遊間が決められているため、耐震設計編で規定された新設橋と同等の移動量を確保するのが困難な場合が多い。また、今回新たに規定されたタイプBの支承は、従来の概念にあてはまらないため、該当する既設支承は取り替えが前提となる。しかし現状では、支承本体に取り付くアンカー筋など構造的な問題が多く、総じて取り替えは困難な状況にある。さらに、将来的に取り替え可能な支承及び工法が開発されるなど、条件がそろったとしても、タイプB支承の想定する変位量に対応する遊間の確保は難しい。したがって、現段階ではタイプB支承の既設橋梁への適用の可能性は極めて小さく、ほとんどがタイプAのゴム支承への変更か、支承構造の改善

程度の対応にとどまらざるを得ないと考えられる。

これらの状況をふまえ、既設橋梁の落橋防止システムを検討する場合は、変位量を伸縮遊間量とした上で、耐震設計編にあるフェイルセーフの思想に極力近づけるよう不足構造の補充するなどの方法で対応する。そのため現場調査や竣工図書などを確認し、現状にあるアンカー筋・旧仕様の落橋防止装置の耐荷力の判定を行い、現仕様の変位制限装置などへの適合を検討する。

検討項目は橋梁の構造形式及び構造部位により異なるため、それぞれ図4-6-24～図4-6-26の検討フローに従い検討を行う。また改良箇所の現地状況や構造形式により不足構造の追加が困難な場合、SEの余裕(1.5SE)の確保を行う。

このとき沓座拡幅はRC構造を基本とする。

なお、新たな落橋防止構造を追加する際は既設部材の耐荷力を確認し、補強を検討する必要がある。

表4-6-11 支承および落橋防止システムに関する規定の推移

		H2 道路橋示方書		H7 復旧仕様		H8 道路橋示方書			
支 承		○免震支承は地震時保有水平耐力法レベル(タイプI)で照査 ○その他の支承は震度法レベルで設計		○ゴム支承、免震支承を推奨 ○震度法、地震時保有水平耐力法レベルの地震力で設計 ○移動制限等機能分散が望ましい		<支承部構造における機能の明確化> ○タイプA：地震時保有水平耐力法レベル(タイプI、II)の地震力に落橋防止システムと補完し合って抵抗する構造 ○タイプB：地震時保有水平耐力法レベル(タイプI、II)の地震力に支承単独で耐える構造(ゴム支承：せん断ひずみの限界値設定)			
	落橋防止構造	落橋防止構造		落橋防止構造		落橋防止システム			
落 橋 防 止 シ ス テ ム	橋 軸 方 向	けた端から下部構造頂部縁端までのけたの長さ等 $S_E=70+0.5L$	い ず れ か 一 方 必 要	けた端から下部構造頂部縁端までのけたの長さ等 両側支間の大きい方をLとする	要	けたかかり長 支間長Lの他、地盤のひずみ、橋脚の変形、液化化・流動化の影響、斜角、曲線橋交角を考慮		要	
		落橋防止装置		落橋防止装置 (衝撃が生じにくい構造、橋軸直角方向への自由度および損傷しない配慮)	複 数 要	落橋防止装置 (上部構造の落下を防止する)	支 承	タイプA タイプB	要：両端橋台で上部50m以下(I種地盤)、25m以下(II III種地盤)は不要
	可動支承の移動制限装置		可動支承の移動制限装置	要	変位制限構造 (上下部構造の相対変位を抑制する)	支 承	タイプA タイプB	要 不要	
	-----		予備支承(解説)		段差防止構造：B種の橋で背の高い鋼製支承を使用時				
直 角 方 向	規定なし	落橋防止装置の設置等の検討が望ましい(復旧仕様の参考資料) 斜橋、曲線橋、ゲルバーかけ違い部、橋梁のない単柱橋脚の橋		変位制限構造を設ける 斜橋、曲線橋、下部構造の頂部幅の狭い橋、1支承線上の支承数の少ない橋、地盤流動化により橋脚が橋軸直角方向に移動する可能性のある橋					

表 4-6-12 落橋防止システムの設計に関する規定の推移

	H 2 道路橋示方書	H 7 復旧仕様 (参考資料含む)	H 8 道路橋示方書
橋軸方向	けた端から下部構造頂部縁端までのけたの長さおよびかけ違い部のけたの長さ 1) $L \leq 100$ $S_E = 70 + 0.5L$ 2) $L > 100$ $S_E = 80 + 0.4L$	けた端から下部構造頂部縁端までのけたの長さおよびかけ違い部のけたの長さ (支間長 L は両側支間の大きい方とする) 1) $L \leq 100$ $S_E = 70 + 0.5L$ 2) $L > 100$ $S_E = 80 + 0.4L$	けたかかり長 $S_E = U_R + U_a$ $U_a = 100 \epsilon_a L$ 動的解析の場合は最大相対変位により u_R を算出する最小値として以下の値を下回らないこと $S_{EM} = 70 + 0.5L$ 斜橋、曲線橋は以下の値をそれぞれ下回らないこと $S_{E\theta} = 50L\theta (\sin\theta - \sin(\theta - \alpha_E))$ $S_{E\phi} = (0.5\phi + 70)(\sin\phi / \cos(\phi/2)) = 30$ 地盤流動化が生じる場合には50cmの余裕量を見込む
	落橋防止装置 $H_R \geq 2.0 k_h R_d$ (許容応力度割増し考慮) けたを連結する構造 $V = R_d$	落橋防止装置 $P = R_d$ (許容応力度割増しなし)	落橋防止構造 $H_F = 1.5 R_d$ (許容応力度の割増し考慮) 設計最大移動量: $S_R = 0.75 S_z$ 変位制限構造 $H_s = 3 k_h R_d$ (許容応力度の割増し考慮) 設計移動量: 温度変化など常時による移動量 ジョイントプロテクター $H_j = k_h R_d$ (許容応力度の割増し考慮)
直角方向	可動支承の移動制限装置 設計水平力 $H_s = 1.5 k_h R_d$ (許容応力度の割増し考慮)	可動支承の移動制限装置 設計水平力 $H_s = 1.5 k_h R_d$ (許容応力度の割増し考慮)	予備支承 (解説) 段差防止構造 支承破損後に上部構造を適切な高さに支持できる構造
	規定なし	落橋防止装置 1) 設計水平力 (参考資料) $P = R_d$ (許容応力度割増しなし) 2) 鉛直力 (けたを連結する構造) $V = R_d$	変位制限構造 $H_s = 3 k_h R_d$ (許容応力度の割増し考慮) 設計移動量: 常時による移動量

(1) 基本構成

落橋防止システムは、フェイルセーフ機構として、けたかかり長、落橋防止構造、変位制限構造及び段差防止構造で構成される。

(2) 計画の基本

落橋防止システムの計画にあたっては、橋の形式、支承部のタイプ、施工上の制約、取付け部材の構造的な制限等を整理の上、構造的、施工性、経済性などを比較検討し適切に設置する。

既設橋梁の落橋防止システムは、設置場所に制約を受ける場合が多い。このため、計画にあたっては、支承部や落橋防止システムを構成する各々の部材が機能を損なわないこと。さらに、維持管理作業や雨水等が溜まらない構造などについて十分な配慮が必要となる。

(3) 既設橋梁の調査

落橋防止システムを設置する際は、まず、図面等の既存設計資料の収集、現地における既設部材の配筋状況や材料強度の確認を行う必要がある。また、周辺環境等の状況で事前に十分な調査ができず、アンカーボルトが既設の鉄筋に交錯したり、削孔が困難となった場合は、落橋防止システムの形状または工法の再検討を行う。

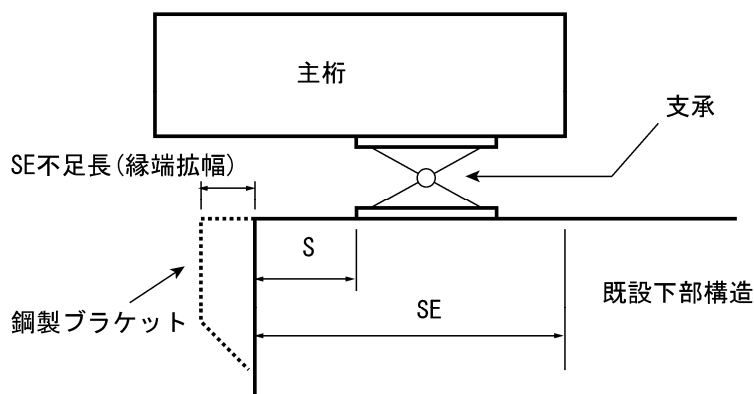
(4) 既設部材に対する留意事項

落橋防止対策を検討する際は、落橋防止用の部材が取り付く既設部材についても、発生する断面力とその伝達経路に注意し所要の耐力を確保する。また、施工等により既設部材の耐力を損なうことのないよう留意する。

落橋防止構造における鋼製ブラケットの設計

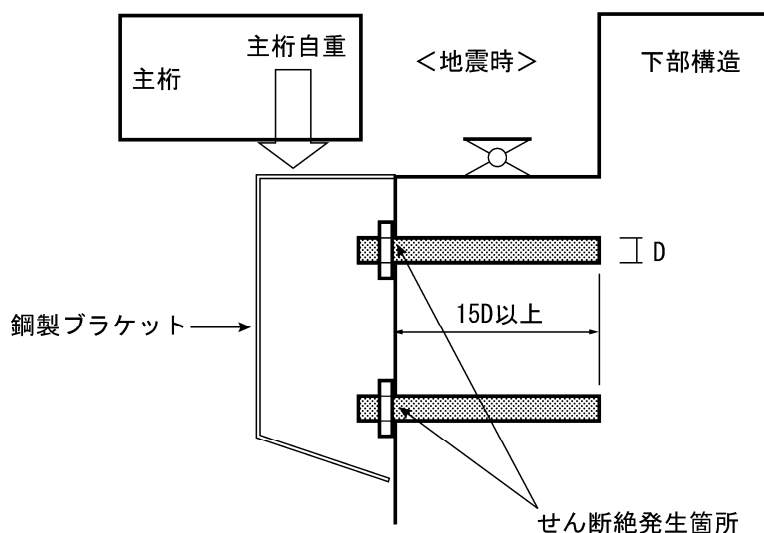
●縁端拡幅量の考え方

- ◆ S (既設下部構造頂部縁端から橋軸方向の支承縁端部までの距離)
 - ※ 支間長 L (m) が100m以下の場合
 - $S(\text{cm}) \geq 20(\text{cm}) + 0.5 * L$
- ◆ S E (桁端部から既設下部構造頂部縁端までの距離)
 - ※ 支間長 L (m) が100m以下の場合
 - $S E(\text{cm}) \geq 70(\text{cm}) + 0.5 * L$
- ◆ S と S E どちらかでも上記算式により不足していた場合、既設下部構造に対し縁端拡幅を行う。



●アンカーボルトの考え方

- ◆ 既設下部構造と鋼製ブラケットの付着は期待せず、アンカーボルトのせん断応力のみでせん断力を負担させる。なお、アンカーボルトの既設コンクリートへの定着長は、アンカーボルト径の15倍以上とする。



- アンカーボルト断面計のせん断応力 > 主桁自重

なお、設計にあたっては、下部工の健全度、鉄筋の位置、添架物等を事前に調査確認をし設計に配慮すること。

既設橋の落橋防止システム検討フロー

(1) 単径間構造の検討

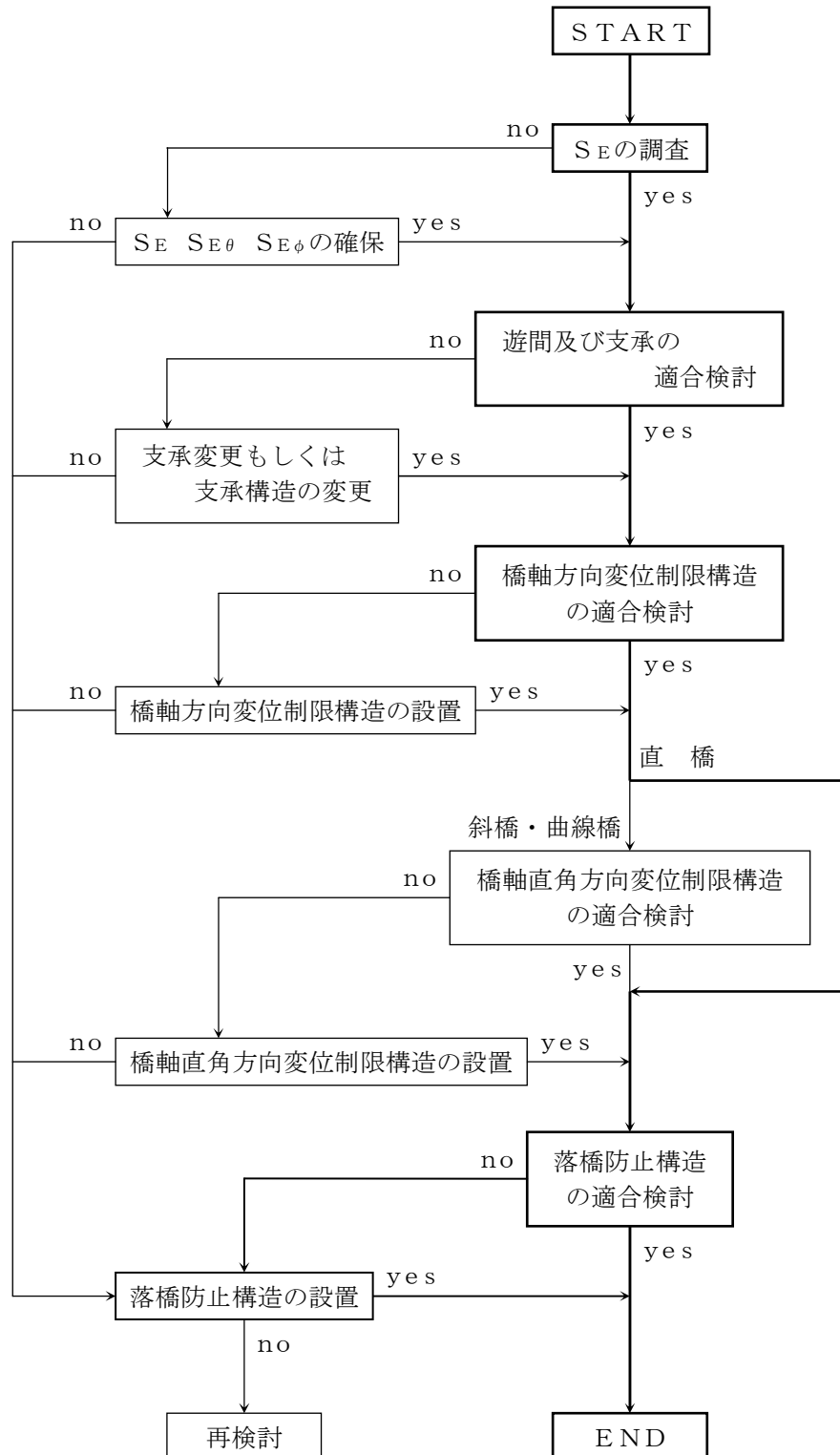


図 4 - 6 - 24 既設橋の構造の検討

(2) 連続構造の端支点およびかけ違い部の検討

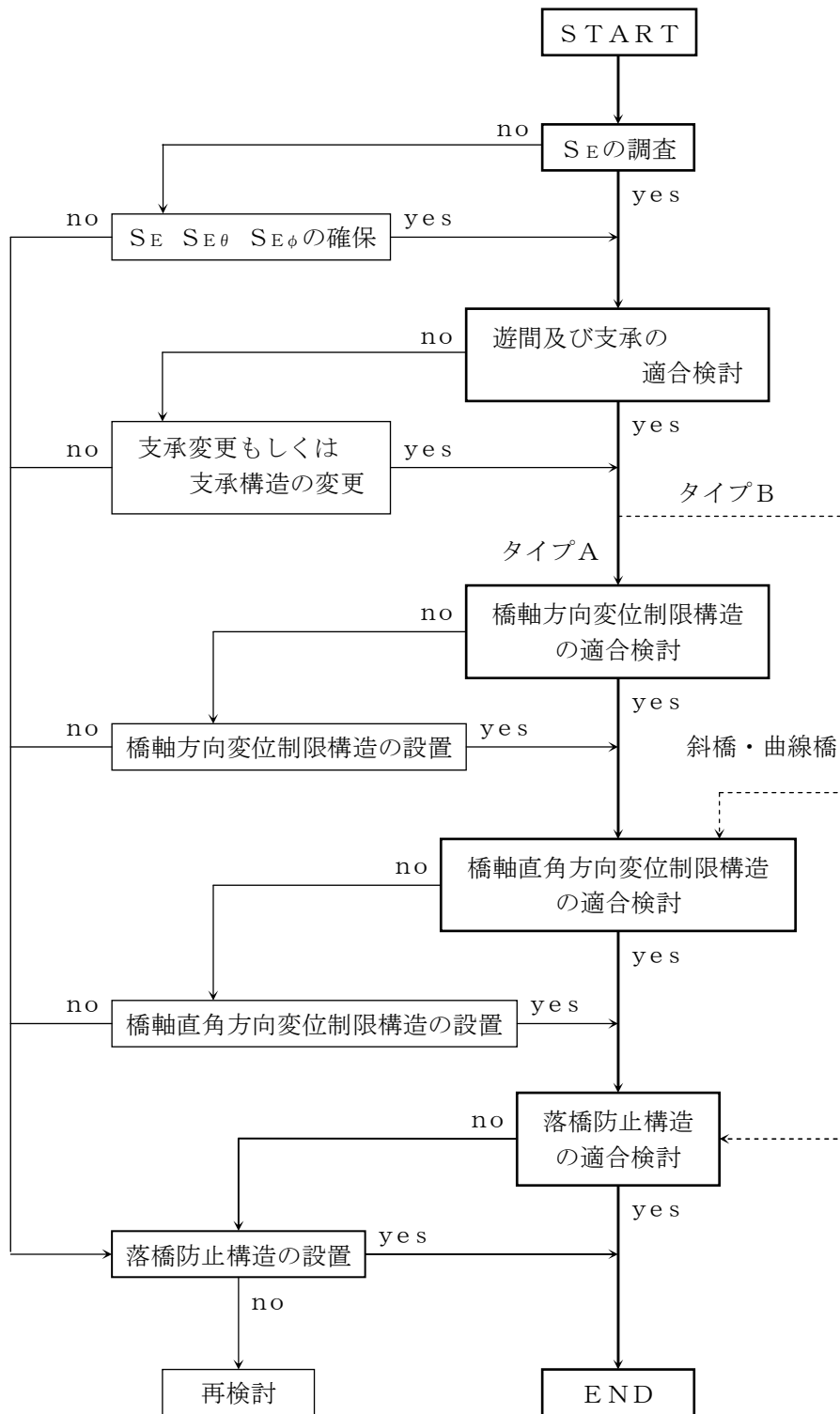


図 4 - 6 - 25 既設橋の構造の検討

(3) 連続構造の中間支点の検討

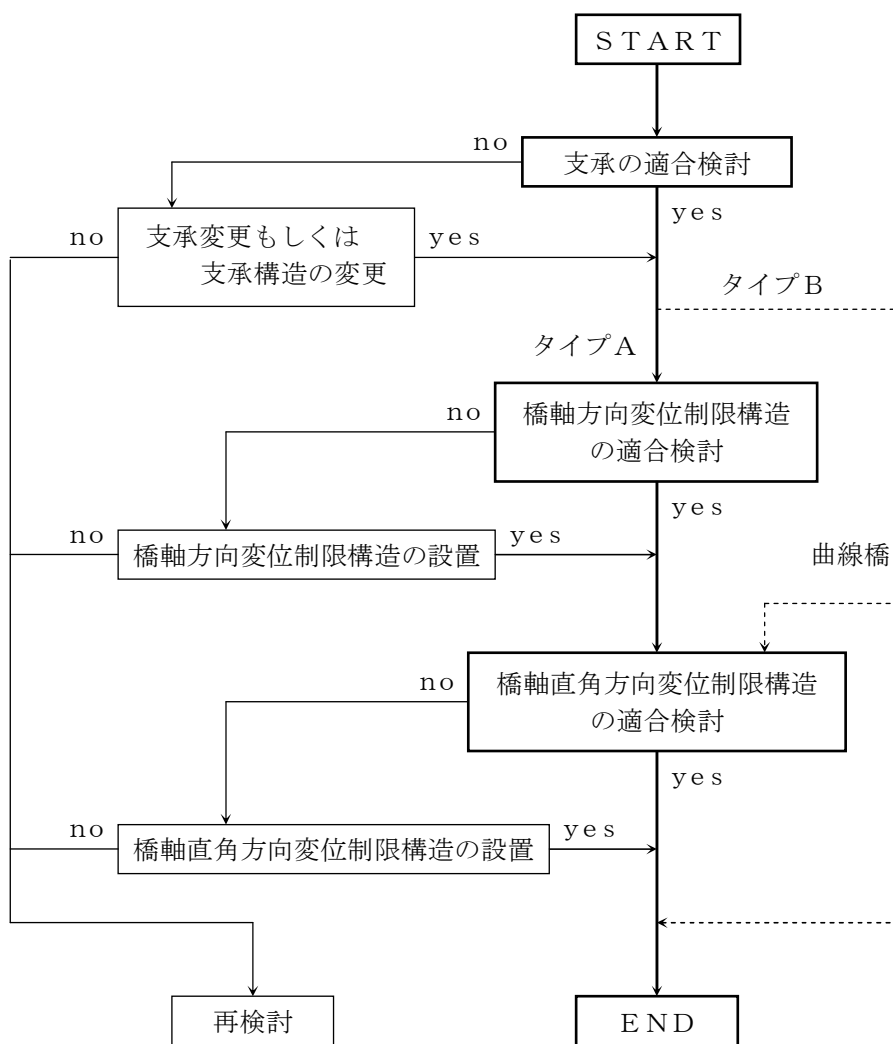


図 4 - 6 - 26 既設橋の構造の検討

6-5 橋脚の耐震補強

耐震補強工法としては、当該橋梁の構造条件、施工条件、経済性を考慮して適切な工法を選定することが必要とされる。耐震補強工法の選定に際しては以下が基本となる。

6-5-1 基本事項

橋脚に対する対策としては、一般に図4-6-27(a)(b)に示すように巻立て工法等による橋脚補強が基本となる。橋脚が常時水中部にあるなど橋脚の補強が施工上、コスト上困難な場合、あるいは、コスト低減が可能な場合に、図4-6-27(c)に示すような橋全体系補強の採用を検討するのがよい。

耐震補強工法の大きな選定の流れとしては、図4-6-28の通りとなる。

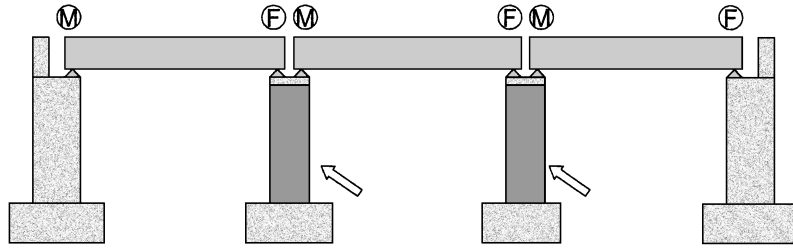
6-5-2 鉄筋コンクリート橋脚

鉄筋コンクリート橋脚に対する補強対策としては、橋脚の部分を対象とした段落し部の補強、橋脚全体を対象にしたせん断補強、橋脚の塑性ヒンジ部を対象にしたじん性補強、フーチングにアンカーを設けた曲げ耐力補強、あるいはこれらを組み合わせた補強がある。所要の性能を確保するとともに、基礎への影響をできるだけ低減できる補強対策を選択する。

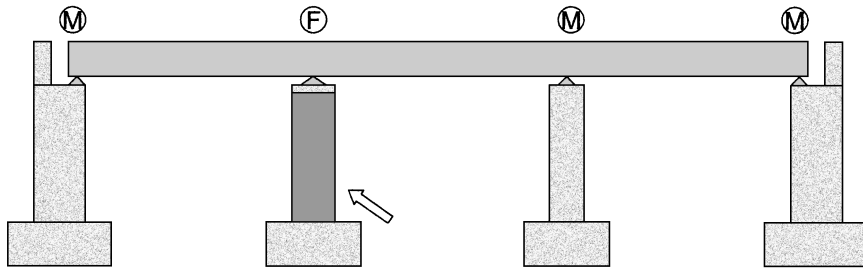
陸上部での施工が可能な一般的な橋脚の場合には、鋼板巻立て工法、鉄筋コンクリート巻立て工法、繊維材巻立て工法等いずれの補強対策も適用可能であるが、建築限界等断面増の制約がある場合には、鋼板巻立て工法、繊維材巻立て工法等を、施工空間の制約や施工機械の運搬の制約がある場合には、繊維材巻立て工法等の適用性が高くなる。

6-5-3 鋼製橋脚

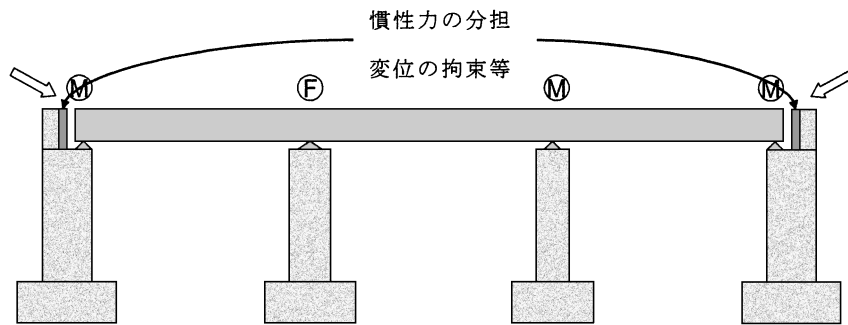
補強工法としては、コンクリートを内部に充填する工法と補強材により鋼断面を補強する方法があるが、現場施工の容易さから基本的にはコンクリート充填補強を採用するのがよい。ただし、コンクリートを充填した場合の耐力がアンカー部の耐力を上回る場合には、耐力の増加がコンクリート充填補強と比較して相対的に小さい鋼断面補強を採用するのが望ましい。



(a) 各下部構造に対する巻立て工法



(b) 一部の下部構造に対する巻立て工法



(c) 各下部構造は対策しないで橋全体系で補強する工法

図 4-6-27 橋脚補強工法と橋全体系補強工法

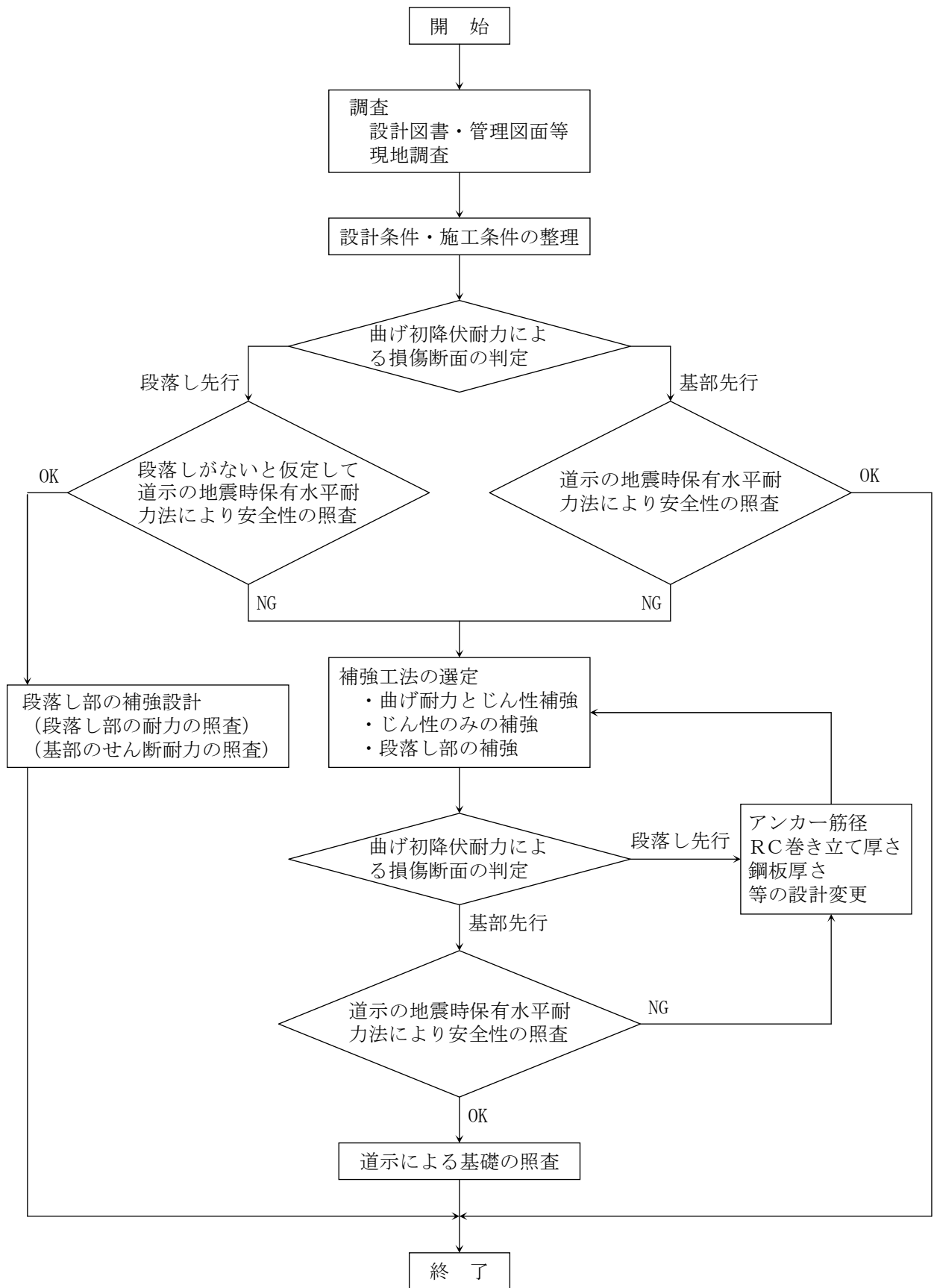


図 4-6-28 鉄筋コンクリート橋脚の耐震補強設計の流れ