

G10 安全管理

初版 平成22年7月

G10-0

安全管理

1 安全管理

施工にあたり、第三者に対しては勿論、現場内における労務災害の防止に万全の措置を講じること。

(1) 法令等の遵守

- ① 現場で従事する労務者の被災（労働災害）を防止する一労働安全衛生法
- ② 付近の住民や通行者又は車両、住宅等施設の被災（公衆災害）を防止する一建設工事公衆災害防止対策要綱
- ③ 安全な施工を確保するための技術上必要な措置一土木工事安全施工技術指針

以上が代表的なものであるが、他にも多くの法令が制定されておき、これらを遵守して安全な施工が求められる。

(2) 安全管理の留意事項

- ① 施工計画と実施面との相違や、施工不足のものが多いため注意すること。
- ② 写真の資料が不足しているものが多いため、実施した全てのものについて資料を整備する。

(3) 工事現場における安全・訓練等の実施要領は以下のとおり。

工事現場における安全・訓練等の実施要領

平成6年4月

北陸地方建設事業推進協議会

工事安全対策部会

1 安全・訓練等を実施する工事現場

国、県、及び公団等の発注する工事。

2 安全・訓練等の実施期間

安全・訓練等の実施期間は、着工時から完成時までとする。ただし工事期間が15日以内の場合は実施対象外とする。

3 安全・訓練等の実施対象者

安全・訓練等の実施対象者は、工事現場で作業する関係請負人の全ての作業員とする。

4 安全・訓練等の実施時間

安全・訓練等の実施時間は、

- (1) 毎月1回実施する場合は、1回につき4時間とする。
- (2) 毎月2回実施する場合は、1回につき2時間とする。
- (3) 毎週1回実施する場合は、1回につき1時間とする。

以上のうち、いずれの方法によるかは、工事現場の統括安全衛生責任者が、工事現場の実態に応じて決定する。

5 安全・訓練等の実施場所

安全・訓練等の実施場所は、工事現場内の事務所、作業員の休憩所、作業箇所等を適宜選定して実施する。

6 安全・訓練等の実施者

- (1) 安全・訓練等の実施責任者は、工事現場の統括安全衛生責任者とする。
- (2) ただし、安全・訓練等の内容に応じ、統括安全衛生責任者は、安全・訓練等の実施者を選任、指名することができる。

7 安全・訓練等の実施単位

安全・訓練等の実施単位は、

- (1) 工事現場で作業を行う各関係請負人のすべての作業員を対象に実施する。
- (2) 工事現場で作業を行う各関係請負人のすべての作業員のうち、関連する作業のグループ単位ごとにすべての作業員を同時に実施する。
(例えば、地山掘削と土止め支保工の組立作業、鉄骨の組立とクレーン作業、型枠支保工の組立とコンクリート打設作業等)
- (3) 工事現場で作業を行う各関係請負人のすべての作業員を同時に集合させるか、グループ単位ごとに実施する。
以上のうち、いずれの方法によるかは、工事現場の統括安全衛生責任者が、工事現場の実態に応じて決定する。

8 安全・訓練等実施にあたっての留意事項

- (1) 安全・訓練等はあらかじめ作成された安全・訓練等のカリキュラムに準拠して実施する。
- (2) 安全・訓練等の目的は、原則的に各作業員に「何が危険か」だから「どうしなければならないか」を安全・訓練による教育と実践訓練を通して理解、認識させ、安全意識を高揚させることにより、労働災害防止の実効を期すことにある。
- (3) そのため安全・訓練等の内容は、
 - ① (言ってみせる) …………… 視聴覚教育
 - ②

やってみせる させてみる

 …………… 実践訓練

の2段階方式とし、特に実践訓練に重点を置くこととする。

- (4) 視聴覚教育については、具体的な災害事例を分かり易くマンガ化したもの等を教材として用い、難しい文字の羅列した資料等は極力避けるよう配慮する。
また、各作業員の意識を喚起するため、登録方法（ディスカッション方式）を有効に活用し積極的に取り入れるよう配慮する。その場合にビデオ、スライド、映画等を補助用の教材として用いることは差支えないが、主たる教材として用いることは避ける様配慮する。尚、安全管理に関するビデオについては「建設ビジュアルリスト」を効果的に活用する。
- (5) 実践訓練については工事現場の自然条件、機械・設備、仮設物、及び資材・部材等を生きた教材として活用し、実際に作業をやってみせる、させてみる事によって、身をもって安全の重要性を認識させるように努める事とする。
但し、実践訓練の実施にあたっては、
 - ① 法定の資格を必要とする危険・有害業務については、必ず有資格者の直接の指揮・指導の基に作業を行わせる。
 - ② 実践訓練の実施は、指導者が作業員にあらかじめ「やってみせる、その理解が十分に得られた事を確認して、作業員に「させてみる」よう配慮する。

(6) 各教科の1項目の安全・訓練等の時間は

- ① 視聴覚教育については、15分～20分程度とする。
- ② 実践訓練については30分程度とする。

但し、安全・訓練等の時間が継続して1時間を越えた場合には、10分程度の休憩時間をとるよう配慮する。

9 安全・訓練等の項目

- (1) 安全管理一般
- (2) 墜落災害防止
- (3) 飛来、落下災害防止
- (4) 崩壊、倒壊災害防止
- (5) 電気災害防止
- (6) クレーン等災害防止
- (7) 車両系建設機械等災害防止
- (8) 交通災害防止
- (9) 公衆災害防止
- (10) 火災、爆発災害防止
- (11) 隧道等災害防止
- (12) 火薬災害防止
- (13) 酸欠災害防止
- (14) 高圧室、潜水災害防止
- (15) 海洋工事災害
- (16) 健康管理

安全・訓練等の項目別実施内容

項 目	教 育 内 容 (視 聴 覚 教 育)		実 施 訓 練
1. 安全管理一般	(1) 工事内容の周知徹底 (2) 安全衛生教育 (3) 服装・保護具 (4) 整理整頓・清掃 (5) 安全施工サイクル (6) 救急用具 (7) 標 識 (8) 緊急時連絡体制	①工事内容の説明（作業手順等） ①新規入場者教育等 ②KYK（危険予知活動） ③TBM（ツールボックスミーティング） ①作業員の服装 ②保安帽の着用 ③安全帯の着用、使用 ④保護具の使用 ①作業場内の整理整頓 ②資機材置場の整理整頓 ③危険物置場の整理整頓 ④場内の一斉清掃 ①安全施工サイクルの確立と実施 ①救急用具、救急箱の整備 ①看板類の標示 ②第三者に対する注意標識の掲示 ③法定危険注意標識の掲示 ①緊急事態発生時の連絡体制、役割の明確化	① KYK(危険予知活動)実践訓練 ②安全点検の実践訓練 ①保護具の着用、使用訓練（救命胴衣、呼吸用保護具他） ①整理整頓・清掃の実践訓練 ①救急用具を使用したの救急看護法の訓練（消防署依頼） ①緊急事態を想定しての模擬訓練とその評価
2. 墜落災害防止	(1) 作業方法の検討 (2) 高所作業時の措置 (3) 通 路 (4) 登り棧橋 (5) 開口部	①高所作業を少なくする方法 ①高所作業時における適材適所の配置 ②作業床の端、開口部に対する措置 ③親綱等、安全帯の取付け設備 ④高所作業時の安全帯の使用 ⑤安全ネットの設置、ネットの強度等について ①安全通路の設置（適切な幅、高さ、通路の表示等） ①昇降設備の構造、踊場の設置 ①開口部の養生について	①親綱、安全帯を使用させその効能の会得 ②安全ネットへの落下試験を実施しその効能の会得 ③作業床、手すり等設置訓練

項 目	教 育 内 容 (視 聴 覚 教 育)		実 施 訓 練
	(6) 足 場 (7) 脚立、はしご道、 移動梯子	①足場の材料、構造、作業床、 昇降設備、移動時の措置につ いて ②最大積載荷重の掲示 ③作業主任者の直接の指揮の基 に作業を行う。 ④強風、大雨、大雪等の悪天候 時の作業規制及び地震等の事 後規制 ①材料、構造等の措置（脚立と ウマの相違点） ②転移防止措置	①作業主任者の指揮の基に、足 場の組立解体作業の実践訓練 ①脚立、移動梯子設置の実践訓 練
3. 飛来、落下 災害防止	(1) 飛来、落下防止	①養生網、朝顔、防護柵等の設 置 ②足場、通路等に不要物を置か ない ③足場、通路、開口部の端に幅 木を設ける ④上下作業の連絡は良いか	
4. 崩壊、倒壊 災害防止	(1) 型枠支保工 (2) 土止め支保工 (3) 掘削作業	①型枠支保工の材料、構造につ いて *パイプサポート支柱 *鋼管支柱 *鋼管枠鋼柱 *組立鋼柱 *軽量、重量支保はり ②作業主任者の直接の指導の基 に作業を行う ①支保工の材料、構造について ②7日以内毎及び中震以上の地 震大雨の後の法定点検 ③作業主任者の直接の指揮の基 に作業を行う ①地山の掘削開始前の事前調査 ②掘削は安全な勾配か ③湧水、表面排水の処理と落石 防止ネット及び防護柵等の設 置	① 型枠支保工に使用する材料、 部材等の役割の認識と実際 にそれを使用しての組立解 体作業の実践訓練 ①土止め支保工に使用する材 料、部材等の役割の認識と実 際にそれを使用しての組立解 体作業の実践訓練 ①非常時を想定しての避難訓練

項 目	教 育 内 容 (視 聴 覚 教 育)		実 施 訓 練
	(4) 作業構台 (5) コンクリート工作物の解体	④地山の点検について（地山崩壊土石の落下、土止め支保工、防護柵、立入り禁止等の措置） ⑤埋設物の事前調査及び打合 ⑥作業主任者の直接の指揮の基に作業を行う ⑦非常時に備え統一合図、警報、退避路を決めているか ①作業構台の材料構造について ②作業構台の最大積載荷重の表示墜落転落防止措置 ③強風、大雨、大雪等の悪天候及び中震以上の地震、組立変更後の点検 ①調査及び作業計画、作業方法について	
5. 電気災害防止	(1) 受変電設備 (2) 分電盤 (3) 電気機械器具 (4) 交流アーク溶接機 (5) 移動電線、仮設配線	①立入り禁止の囲い及び関係者以外立入り禁止の明示 ①分電盤のアース、漏電遮断器の作動等について ②行き先表示の確認 ①電気機械器具の始業点検と定期点検について ①自動電撃帽子装置の作動 ②特別教育修了者による使用 ③遮光面、保護手袋、エプロン等の保護具の使用 ①移動電線の防護、電線の接続方法の保護具の使用	①電気機械器具等の取扱い実践訓練
6. クレーン等災害防止	(1) クレーン等の点検 (2) 玉掛作業 (3) 運転作業	①始業点検、月例点検について ①玉掛用具の点検 ②玉掛方法 ①合図、信号について ②玉掛方法 ③強風、大雨、大雪等悪天候時の作業中止	①玉掛け用具の点検 ②玉掛方法の実践訓練 ①統一合図の実践訓練

項 目	教 育 内 容 (視 聴 覚 教 育)		実 施 訓 練
	<p>④安全装置について * 過巻防止装置 * 過不荷防止装置 * フックの外れ止め防止装置 * アウトリガーの張出し ⑤作業半径内立入り禁止措置</p>		
7. 車両系建設機械等災害防止	(1) 車両系建設機械 * 整地、運搬、積込用 * 掘削用 * 基礎工事用 * 締固め用 * コンクリート打設用 * 解体用	<p>①作業場所の地形、地質等の確認及び作業計画の決定、周知 ②制限速度について ③転倒、転落の防止措置 ④接触の危険のある場所に対して立入り禁止措置 ⑤有資格者による運転 ⑥誘導員の配置及び誘導合図について ⑦用途外使用の制限 ⑧日常点検、月例点検</p>	<p>①作業方法、行動等の実践訓練 ②車両の誘導訓練 * 合図（笛、旗、合図等） * 死角確認 * 駐車時の歯止め</p>
	(2) 高所作業車	<p>①作業場所の地形、地質等の確認及び作業計画の決定、周知 ②制限速度について ③転倒防止と作業員の墜落防止措置 ④接触の危険のある場所に対して立入り禁止措置 ⑤有資格者による運転 ⑥誘導員の配置及び誘導合図について ⑦搭乗制限、積載荷重、用途外使用等の措置 ⑧日常点検、月例点検</p>	<p>①作業方法、行動等の実践訓練</p>
	(3) 不整地運搬車	<p>①作業場所の地形、地質等の確認及び作業計画の決定、周知 ②制限速度について ③転倒、転落の防止措置 ④有資格者による運転 ⑤誘導員の配置及び誘導合図について</p>	<p>①作業方法、行動等の実践訓練</p>

項 目	教 育 内 容 (視 聴 覚 教 育)		実 施 訓 練
	(4) コンベヤー (5) リース機械	⑥搭乗制限、積載荷重等の措置 ⑦日常点検、月例点検 ①荷の逸走防止措置について ②非常停止装置について ③荷の落下防止について ④始業点検の実施 ①作業場所の地形、地質等の確認及び作業計画の決定、周知 ②制限速度について ③有資格者による運転 ④誘導員の配置及び誘導合図について ⑤日常点検、月例点検	①作業方法、行動等の実践訓練 ①車両の誘導訓練 * 合図（笛、旗、合図等） * 死角確認 * 駐車時の歯止め
8. 交通災害防止	(1) 交通法令等	①交通事故例の検討 ②交通法規の遵守 ③車両の始業点検 ④過積載の禁止 ①適切な人材の配置 ②誘導方法（合図）及び服装	①通勤車、工事用車両の始業点検のポイント（自動車整備士依頼） ②車両の誘導訓練 * 合図（笛、旗、合図等） * 死角確認 * 駐車時の歯止め
9. 公衆災害防止	(1) 市街地の作業 (2) 鉄道軌道付近の作業 (3) 埋設物付近の作業 (4) 出水、湧水の恐れがある付近の作業 (5) 道路上の作業	①公衆災害事例の検討 ②事故防止施設の完備、維持（周辺仮囲い、落下物防護措置 歩行者対策、標識等） ③履工板の点検 ①列車接近時の危険防止について ①ガス、水道、電気等埋設物付近の機械掘削禁止 ①緊急時避難体制の周知、徹底 ①保安用品の日常点検（工事標識、履工板、注意灯等） ②作業員の安全（バリケード、チョッキ）	①緊急時を想定した避難訓練とその評価 ②異常気象時の浸水防止等訓練（土のう積み等）

項 目	教 育 内 容 (視 聴 覚 教 育)		実 施 訓 練
	(6) その他	①工事用汚水の排水処理 ②台風、強風時の措置 * 足場、クレーン等の倒壊防止 * 工事用資機材の飛散落下防止 ③騒音、振動に関する知識	
10. 火災、爆発 災害防止	(1) 管理者等の選任 (2) 警報、消火、避難 設備 (3) 火気の管理 (4) 危険物 (5) 溶 断	①寄宿舎防火管理者、火元責任者 ②危険物取扱責任者 ①警報設備の設置と点検 ②消火器の設置（消火能力、有効期限、設置場所） ③避難設備（避難はしご、ロープ等） ①現場内の火災防止 * 事務所、休憩所 * 喫煙所 ②寄宿舎等の火災防止 （炊事場、浴場、炬燵、ストーブ、たばこ火） ①指定貯蔵量の表示（軽油、ガソリン、ガス等） ②立入り禁止、火気厳禁の周知徹底 ①ガスボンベの貯蔵、取扱方法（置き方、満空表示） ②技能資格、器具の点検について ③火花防護について（防火シート消火器） ④保護具の使用	①火災等を想定した緊急避難訓練 * 緊急時連絡体制、避難時間 * 空気呼吸器、はしご、ロープ等の使用方法 （消防署依頼） ②消火訓練（消火器） （消防署依頼） ①作業方法、状況の確認訓練
11. 隧道等災害 防止	(1) 調査等	①地山の観察、点検、測定記録（地質、浮石、亀裂、湧水等） ②可燃性ガスの測定等	①落盤、出水火災等を想定した緊急避難訓練 * 緊急時連絡体制、避難時間 * 空気呼吸器、はしご、ロープ等の使用方法 （消防署依頼）

項 目	教 育 内 容 (視 聴 覚 教 育)	実 施 訓 練
	<p>(2) 落盤、地山の崩壊</p> <p>(3) 爆発、火災等</p> <p>(4) 退避等</p> <p>(5) 軌道装置</p> <p>(6) 運搬車両、掘削機械</p> <p>(7) 作業環境等</p> <p>(8) 救護措置</p>	<p>①作業主任者の選任 * 掘削等作業主任者 履工作業主任者</p> <p>②坑口付近及び坑内の地山点検 (落石防止設備)</p> <p>③隧道支保工の点検</p> <p>①火気、ライター等の坑内持込み禁止</p> <p>②ガス溶断作業時等の火災防止</p> <p>③消火設備の周知徹底</p> <p>④自動警報装置の設置について</p> <p>①警報設備の設置 (サイレン、非常ベル、電話等)</p> <p>②避難用器具の設置 (懐中電灯、呼吸用保護具)</p> <p>③避難、消火訓練の実施</p> <p>①軌道の点検 (軌条、逸走防止装置等)</p> <p>①動力車の点検 (ブレーキ、連結装置、照明承知、警報装置、運転台の防護等)</p> <p>②運行時の安全 (制限速度厳守、運転合図表示、歯止め、誘導員等)</p> <p>③ダンプ、生コン車の安全 (警報装置、誘導員等)</p> <p>①坑内照明</p> <p>②換気、気温</p> <p>③有害ガス測定 (毎月一回以上)</p> <p>④保護具 (防塵マスク、耳栓、支給台帳の整備)</p> <p>⑤通路及び昇降設備</p> <p>⑥立坑周囲の墜落防止措置</p> <p>①救護隊組織</p> <p>②救護用器具の整備 (ガス濃度測定器、呼吸用保護具、携帯電灯はしご、ロープ、タンカ等)</p> <p>③救護訓練の実施</p> <p>④入坑者の人員確認</p> <p>②救護訓練 * 救護用器具の使用方法 * 救急処置の方法 (消防署依頼) * 非常時の招集、連絡体制</p> <p>①誘導、合図の実践訓練</p> <p>①有害ガス測定実践訓練</p> <p>②保護具 (防塵マスク、耳栓等) の着用訓練</p>

項 目	教 育 内 容 (視 聴 覚 教 育)		実 施 訓 練
12. 火薬災害防止	(1) 保安教育 (2) せん孔、装てん (3) 発 破	①災害事例検討 ②保安意識の高揚 ③盗難防止その他火薬類の管理 ④危険時における応急措置及び避難方法 ⑤取扱所、火工所及び切羽における取扱いについて ⑥発破、電気発破に関する技術上の基準 ①消費計画書に記載されている発破作業指揮者及び発破作業員による作業 ②せん孔、装てんに関する留意事項 ①発破及び発破後に関する留意事項	①救護訓練 * 救護用器具の使用法 * 救急処置の方法（消防署依頼） * 非常時の招集、連絡体制
13. 酸欠災害防止	(1) 酸欠防止	①災害事例検討 ②作業主任者（技能講習終了者）の指揮の基に作業を行う ③特別教育修了者による作業 * 酸欠の原因 * 酸欠症の症状 * 空気呼吸器等の使用法 * 退避及び救急蘇生法	①救護訓練 * 退避及び立入り禁止措置 * 救護用器具の使用法 * 救急処置の方法（消防署依頼） * 非常時の招集、連絡体制
14. 高圧室、潜水災害防止	(1) 設 備 (2) 作業時間 (3) 連絡等 (4) 健康診断 (5) 高気圧障害 (6) 資格等	①機器の点検（エンジン、コンプレッサー、潜水服、送気管、空気清浄装置、計器類） ①高圧室内及び潜水作業時間の遵守 ①連絡員の配置及び連絡方法の確立 ①定期健康診断 ①潜函病、潜水病についての知識 ①有資格者による作業	

項 目	教 育 内 容 (視 聴 覚 教 育)		実 施 訓 練
15. 海洋工事災害防止	(1) 救命具 (6) 海上関係法規の遵守 (7) 点検等	①救命具の着用 ②救命浮環の設置 ①移乗心得の周知徹底 ①乾舷の確保 ②定格荷重の遵守 ①気象、海象の適格な把握 ②作業中止基準の設定と遵守 ①緊急連絡体制 ②船舶等の緊急時避難場所の確保 ①乗組員に対する啓蒙教育 ①始業点検、定期点検	①救命浮環の投入訓練 ②救命胴衣を着用しての実践訓練 ③緊急時を想定した船舶等の避難訓練 ④救護訓練 * 救護用器具の使用 * 救急蘇生法 (消防署依頼) * 非常時の招集、連絡体制
16. 健康管理	(1) 健康診断 (2) 粉塵、騒音、振動 (3) 問診表	①健康診断の実施 * 雇い入れ時健康診断 * 定期健康診断 * 特殊健康診断 ①粉塵発散防止措置 ②工具の選定 ③作業時間の制限 ④保護具の使用 (防塵マスク、防振手袋、耳栓等) ①健康管理と問診表の作成	

安全・訓練等の実施予定表（記載例）

現場名 ○ △ □ ×

工種区分 河川工事

◎印 重点実施項目

○印 実施項目

番号	工程 項目	平成6年									平成7年				
		4月	5月	6月	7月	8月	9月	10月	11月	12月	1月	2月	3月	4月	5月
1	安全管理一般	◎			○			◎			○			◎	○
2	墜落災害防止														
3	飛来、落下災害防止														
4	崩壊、倒壊災害防止														
5	電気災害防止			○								○			
6	クレーン等災害防止				◎	◎	○		◎	○			○	○	◎
7	車両系建設機械等 災害防止	○	◎	◎			◎		○			◎	◎		
8	交通災害防止		○								◎				
9	公衆災害防止									◎					
10	火災、爆発災害防止														
11	隧道等災害防止														
12	火薬災害防止														
13	酸欠災害防止														
14	高圧室、潜水災害防止														
15	海洋工事災害防止														
16	健康管理					◎	○								

安全・訓練等の実施記録（記載例）

現場名 ○ △ □ ×

実施年月日 平成5年10月27日（水曜日） 13時～17時
 実施場所 教育 協力会社会議室 訓練 現場内
 参加人員 職種 鉄筋工, 3名 職種 普通作業員, 20名
 職種 作業長, 2名 職種 炊事婦, 2名

訓練等の内容

項目	教育内容		講師名	時間 (分)	備考
	視聴覚教育	実践訓練			
1	(2)		作業所長	15	
10	(2)		消防署員	40	
10		②	消防署員	60	
	休憩	移動		15	
10	(3)		工事係長	40	
	休憩			10	
10	(2)			60	ビデオ（題名○△）

建設現場における作業員の健康管理の実施・普及について

北建推協第2号
平成7年5月24日

(社) ○ ○ 業協会
北 陸 支 部 長 様
(社) ○○県 建設業協会長 様

北陸地方建設事業推進協議会会長
(北陸地方建設局長)

建設現場における作業員の健康管理の実施・普及について

貴協会におかれましては、日頃から建設事業の推進、並びに当協議会の運営に格別なご協力をいただき、感謝申し上げます。

当協議会の部会のひとつである「雇用問題研究部会」(部会長：土木協北陸支部 岡田宜昭)では、かねてより建設現場における作業員の健康管理のあり方について研究を続けてまいりました。

建設業は、全産業のうち最も重大労働災害の発生が多く、しかも就労者の高年齢化が進んでいる建設現場では、就労者の健康管理は雇用者の重要な責務のひとつであります。よって、この考えを定着させることが必要と思います。

つきましては、貴支部におかれましても、経緯・趣旨をご理解いただき、建設現場の雇用問題解決のため、別紙「建設現場における作業員の健康管理の手引き」に基づく健康管理が各建設現場で実施されるよう、その普及について格別のご協力をいただきたくお願い申し上げます。

建設現場における作業員の健康管理の手引き

1 健康管理の目的

建設現場における作業員の日常の健康管理の目的は作業員の健康を良好に保持することにより、作業能率の向上及び体調不良者の作業による事故を予防することを目的とするものである。

2 健康管理を実施する範囲

工事の種類及びその規模の大小にかかわらず、総ての建設現場で実施することを原則とする。

3 健康管理の方法

作業員の健康管理は全作業員を対象として、次の手順により行うものとする。

(1) 健康状況の確認

毎日作業前に作業班単位で職長等が作業員1人1人との対話により身体的な異状及び精神的な不安の有無について確認を行ない記録するものとする。

なお、確認は安全ミーティング等と同時に実施するのが効率的である。

(2) 問診表の作成

(1)の確認の結果、異状又は不安が「有」と申し出た作業員については、直ちに当該作業員から健康に対する「問診表」の作成・提出を求め、その状況の程度を勘案して次のいずれかの措置をとるものとする。

イ 軽作業に従事させる。

ロ 休憩を取らせ体調の回復を待って作業に従事させる。

ハ 休養させる。

ニ 高所作業はさせない。

ホ 運転業務はさせない。

ヘ その他必要な措置。

(3) 確認記録及び問診表の様式については、この手引きによる健康管理が容易に実施できるよう、各社、各建設現場で適宜定めるものとする。

なお、別紙様式を参考にされたい。

安全ミーティング 日報

危険予知活動

統括安全衛生責任者印	元方安全衛生責任者印	安全衛生責任者印

工事・作業名					実施日	年	月	日
会社名		リーダー名		印	参加者		名	
作業内容				指示事項				
これが危険のポイントだ								
私達はこうする								
新規入場者名								
参加者メンバー (各自サインすること)	氏名	体調	氏名	体調	氏名	体調		
安全衛生推進者の巡視コメント欄								

健康状況確認記録

(注) 体調が良いは○ 悪いは×で記入

問 診 表

氏 名	項 目	体 調		精 神	処 置
		体	調		
	年 齢	良くない		良くない	
		<ul style="list-style-type: none"> ・熱っぽい ・頭がふらつく 	<ul style="list-style-type: none"> ・貧血ざみ 	<ul style="list-style-type: none"> ・心配事がある 	<ul style="list-style-type: none"> ・休養を指示 ・時間休養を指示(H～ H)
		<ul style="list-style-type: none"> ・二日酔い ・腰痛ざみ 	<ul style="list-style-type: none"> ・下痢ざみ 	<ul style="list-style-type: none"> ・心配事が多い 	<ul style="list-style-type: none"> ・軽作業を指示 ・高所作業の禁止を指示 ・運転業務の禁止を指示
		<ul style="list-style-type: none"> ・熱っぽい ・頭がふらつく 	<ul style="list-style-type: none"> ・貧血ざみ 	<ul style="list-style-type: none"> ・心配事がある 	<ul style="list-style-type: none"> ・休養を指示 ・時間休養を指示(H～ H)
		<ul style="list-style-type: none"> ・二日酔い ・腰痛ざみ 	<ul style="list-style-type: none"> ・下痢ざみ 	<ul style="list-style-type: none"> ・心配事が多い 	<ul style="list-style-type: none"> ・軽作業を指示 ・高所作業の禁止を指示 ・運転業務の禁止を指示
		<ul style="list-style-type: none"> ・熱っぽい ・頭がふらつく 	<ul style="list-style-type: none"> ・貧血ざみ 	<ul style="list-style-type: none"> ・心配事がある 	<ul style="list-style-type: none"> ・休養を指示 ・時間休養を指示(H～ H)
		<ul style="list-style-type: none"> ・二日酔い ・腰痛ざみ 	<ul style="list-style-type: none"> ・下痢ざみ 	<ul style="list-style-type: none"> ・心配事が多い 	<ul style="list-style-type: none"> ・軽作業を指示 ・高所作業の禁止を指示 ・運転業務の禁止を指示
		<ul style="list-style-type: none"> ・熱っぽい ・頭がふらつく 	<ul style="list-style-type: none"> ・貧血ざみ 	<ul style="list-style-type: none"> ・心配事がある 	<ul style="list-style-type: none"> ・休養を指示 ・時間休養を指示(H～ H)
		<ul style="list-style-type: none"> ・二日酔い ・腰痛ざみ 	<ul style="list-style-type: none"> ・下痢ざみ 	<ul style="list-style-type: none"> ・心配事が多い 	<ul style="list-style-type: none"> ・軽作業を指示 ・高所作業の禁止を指示 ・運転業務の禁止を指示
		<ul style="list-style-type: none"> ・熱っぽい ・頭がふらつく 	<ul style="list-style-type: none"> ・貧血ざみ 	<ul style="list-style-type: none"> ・心配事がある 	<ul style="list-style-type: none"> ・休養を指示 ・時間休養を指示(H～ H)
		<ul style="list-style-type: none"> ・二日酔い ・腰痛ざみ 	<ul style="list-style-type: none"> ・下痢ざみ 	<ul style="list-style-type: none"> ・心配事が多い 	<ul style="list-style-type: none"> ・軽作業を指示 ・高所作業の禁止を指示 ・運転業務の禁止を指示
		<ul style="list-style-type: none"> ・熱っぽい ・頭がふらつく 	<ul style="list-style-type: none"> ・貧血ざみ 	<ul style="list-style-type: none"> ・心配事がある 	<ul style="list-style-type: none"> ・休養を指示 ・時間休養を指示(H～ H)
		<ul style="list-style-type: none"> ・二日酔い ・腰痛ざみ 	<ul style="list-style-type: none"> ・下痢ざみ 	<ul style="list-style-type: none"> ・心配事が多い 	<ul style="list-style-type: none"> ・軽作業を指示 ・高所作業の禁止を指示 ・運転業務の禁止を指示
		<ul style="list-style-type: none"> ・熱っぽい ・頭がふらつく 	<ul style="list-style-type: none"> ・貧血ざみ 	<ul style="list-style-type: none"> ・心配事がある 	<ul style="list-style-type: none"> ・休養を指示 ・時間休養を指示(H～ H)
		<ul style="list-style-type: none"> ・二日酔い ・腰痛ざみ 	<ul style="list-style-type: none"> ・下痢ざみ 	<ul style="list-style-type: none"> ・心配事が多い 	<ul style="list-style-type: none"> ・軽作業を指示 ・高所作業の禁止を指示 ・運転業務の禁止を指示

(年 月 日) ○をつけてください。 職 長

会 社 名

2 建設業関係計画届一覧表

計画の届出を必要とする 建設物・機械等・仕事	届出先 時期	法令則	添付書類
1 高さが300メートル以上の塔の建設の仕事 2 堤高（基礎地盤から堤頂までの高さをいう。） 3 最大支間500メートル（つり橋にあっては、1,000メートル）以上の橋梁の建設の仕事 4 長さが3,000メートル以上のずい道等の建設の仕事 5 長さが1,000メートル以上3,000メートル未満のずい道等の建設の仕事で、深さが50メートル以上のたて抗（通路として使用されるものに限る）の掘削を伴うもの 6 ゲージ圧力が3キログラム毎平方センチメートル以上の圧気工法による作業を行う仕事	労働大臣 工事開始 30日前	法第88条 第3項 安衛則第 89条の2	1 仕事を行う場所の周囲の状況及び四隣との関係を示す図面 2 建設をしようとする建設物等の概要を示す図面 3 工事用の機械・設備・建設物等の配置を閉める図面 4 工法の概要を示す書面または図面 5 労働災害を防止するための方法及び設備の概要を示す書面または図面 6 工程表
1 高さ31メートルをこえる建築物または工作物の建設等の仕事 2 最高支間50メートル以上の橋梁の建設等の仕事（最大支間が30m以上50m未満の橋梁（人工の集中している地域内における道路等に隣接等した場所のもの）の上部構造の建設等） 3 ずい道等の建設等の仕事 4 掘削の高さ又は深さが10メートル以上である地山の掘削の作業を行う仕事 5 圧気工法により作業を行う仕事 6 掘削の高さ又は深さが10メートル以上の土石の採取のための掘削の作業を行う仕事 7 坑内掘りによる土石の採取のための掘削の作業を行う仕事	所轄労働基 準監督署長 工事開始 14日前	法第88条 第4項 安衛則 第90条	1 仕事を行う場所の周囲の状況及び四隣との関係を示す図面 2 建設をしようとする建設物等の概要を示す図面 3 工事用の機械・設備・建設物等の配置を示す図面 4 工法の概要を示す書面または図面 5 労働災害を防止するための方法及び設備の概要を示す書面または図面 6 工程表
1 型わく支保工（支柱の高さが3.5メートル以上のものに限る。） 2 架設通路（高さ及び長さがそれぞれ10メートル以上のものに限る。） 3 足場（つり足場、張出し足場以外の足場にあっては、高さが10メートル以上の構造のものに限る。）	所轄労働基 準監督署長 設置30日前	法第88条 第2項 安衛則 第88条 別表第7	○次の事項を記載した書面 1 設置場所 2 構造・材質及び主要寸法 3 設置期間 ○図面 1 組立図及び配置図（平面図・側面図）

(1) 労働安全衛生法の主な規定等

労働安全衛生法では、労働災害防止のために、事業者、注文者、元方事業者、特定元方事業者等の責務について、それぞれ必要な規定を設けるとともに、違反についての罰則を次のとおり定めている。

事業者の講ずべき危害防止措置の不履行	(法第 20 条～第 25 条)	} (法第 119 条) 懲役 6 月以下又は 罰金 30 万円以下
労働者救護に関する措置の不履行	(法第 25 条の 2、第 1 項)	
元方事業者等の講ずべき措置の不履行	(法第 30 条の 2、第 1 項、第 4 項)	
注文者の講ずべき措置の不履行	(法第 31 条第 1 項)	
機械等貸与者等の講ずべき措置の不履行	(法第 33 条第 1 項、第 2 項)	
建築物貸与者の講ずべき措置の不履行	(法第 34 条)	
作業主任者の不選任、特別教育の不履行	(法第 14 条、第 59 条第 3 項)	
就業制限規定の違反	(法第 61 条第 1 項)	
使用停止等命令の違反	(法第 98 条第 1 項、第 99 条第 1 項)	
(その他省略)		

統括安全衛生責任者の選任義務違反	(法第 15 条、第 1 項、第 3 項)	} (法第 120 条) 罰金 30 万円以下
元方安全衛生管理者の選任義務違反	(法第 15 条の 2、第 1 項)	
安全衛生責任者の選任義務違反	(法第 16 条、第 1 項)	
労働者の危害防止措置の不遵守	(法第 26 条、第 32 条第 4 項)	
特定元方事業者等の講ずべき措置の不履行	(法第 30 条、第 1 項、第 4 項)	
請負人の講ずべき措置の不履行	(法第 32 条、第 1 項～第 3 項)	
貸与機械等を操作するものの遵守義務違反	(法第 33 条第 3 項)	
定期自主検査及び特定自主検査義務違反	(法第 45 条、第 1、第 2 項)	
雇い入れ時等の教育の不履行	(法第 59 条第 1 項)	
計画届出義務違反	(法第 88 条、第 1 項、第 3 項～第 5 項)	
書類の保存等に関する義務違反	(法第 103 条第 1 項)	
(その他省略)		

3 法面の安定について

(1) 法面崩壊の形態労働安全衛生法の主な規定等

	地すべり	崖くずれ
1) 地質	特定の地質または地質構造のところに多く発生する	地質との関連は少ない
2) 土質	主として粘性土をすべり面として滑動する	砂質土（まさ、よな、しらすなど）のなかでも多く起こる
3) 地形	5～30° 緩傾斜面に発生し、特に上部に台地状の地形を持つ場合が多い	30° 以上の急傾斜地に多く発生する
4) 活動状況	継続性、再発生	突発性
5) 移動速度	0.01～10mm/日のものが多く、一般に速度は小さい	10mm/日以上で速度は極めて大きい
6) 土塊	土塊の乱れは少なく、原形を保ちつつ動く場合が多い	土塊は攪乱される
7) 誘因	地下水による影響が大きい	降雨、特に降雨強度に影響される
8) 規模	1～100ha で規模が大きい	規模が小さい
9) 兆候	発生前に亀裂の発生、陥没、隆起、地下水の変動等が生ずる	兆候の発生が少なく、突発的に滑落してしまう
10) すべり面勾配	10～25°	35～60°

(2) 斜面の安定解析と安全率

安定解析は、すべり主断面図に、すべり面、地下水位を記入し、次図に示すようなすらいす分割法により行うが、もしすべり前の断面図があればこれを参考にするとよい。

スライスの分割は地形の特徴を考慮して行い、その間隔はすべり面が曲線の場合はすべり層厚より大きくなるようにする。直線すべりの場合はこの限りではないが地下水位線・すべり面の勾配の変化点では必ず分割線をいれる。

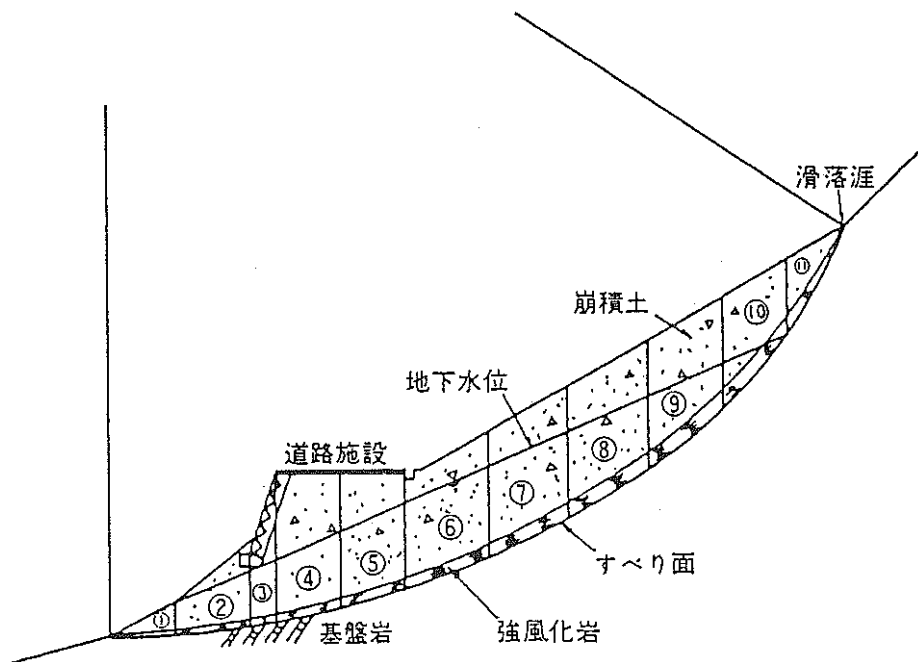


図1 すべり安定計算に用いるスライス分割の一例

計算式は次式により、間隙水圧の大きさは地下水位のすべり面からの高さをもって代用する。

$$F_s = \frac{\sum \{(N-U) \tan \Phi + c \cdot I\}}{\sum T}$$

ここで F_s : 安全率

N : 分割片の重量による法線力 (t/m)

$$(N = W \cos \theta)$$

T : 分割片の重量による接線力 (t/m)

W : 単位幅当たりの各分割片の重さ (t/m)

θ : 各分割片のすべり面の傾斜角 (度)

I : 各分割片のすべり面長

U : 各分割片のすべり面に働く間隙水圧 (t/m²)

c : すべり面の粘着力 (t/m²)

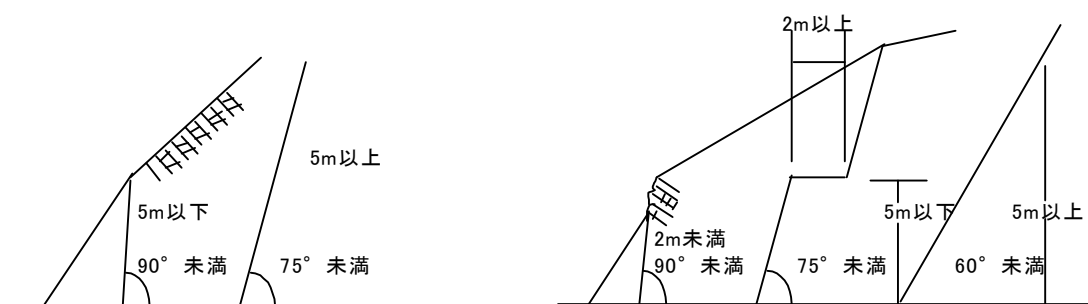
Φ : すべり面の内部摩擦角 (度)

計画安全率は、一般的に重要な道路、河川、あるいは人家などに重要な影響を与えるような箇所では、 $P. F_s = 1.2$ その他の場合では $P. F_s = 1.05 \sim 1.20$ 程度としている。

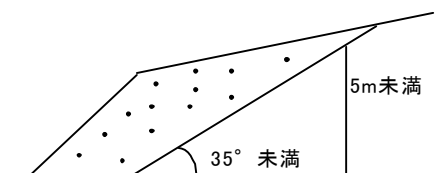
(3) 掘削の安全対策

人力掘削の場合の深さと掘削勾配 (労働安全衛生規則)

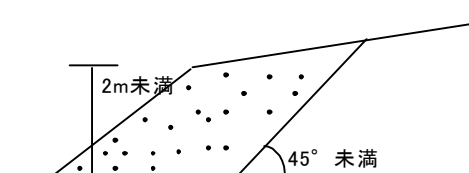
(1) 岩盤または堅い粘土からなる地山 (2) その他の地山
 (崩壊または岩石の落下の原因となるき裂がない岩盤からなる地山、(3)および(4)を除く地山)



(3) 砂からなる地山



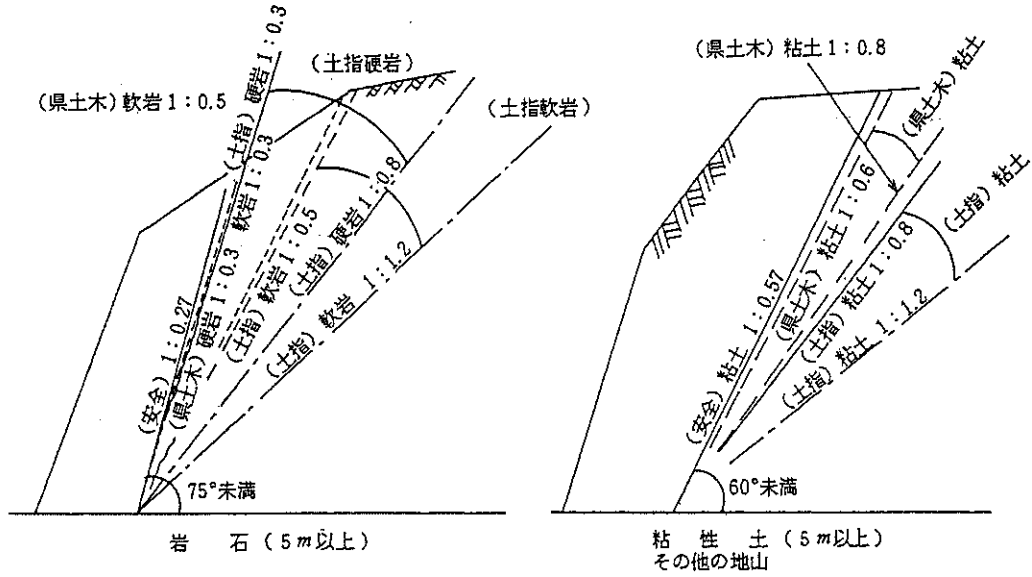
(4) 発破等により崩壊しやすい状態の地山



こう配、度数換算表

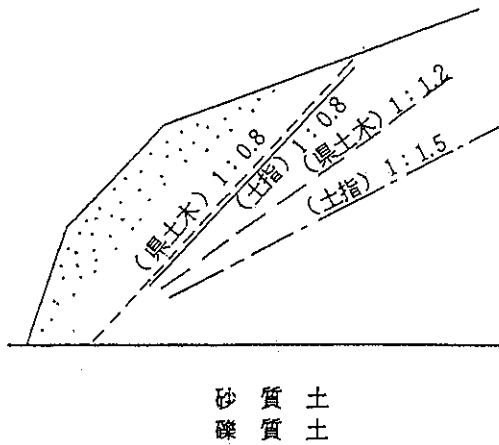
勾配	記号	α	β	備考
1分	1 : 0.1	84° ~ 18'	5° ~ 42'	—————
2 "	1 : 0.2	78 ~ 42	11 ~ 18	
3 "	1 : 0.3	73 ~ 18	16 ~ 42	
4 "	1 : 0.4	68 ~ 12	21 ~ 48	
5 "	1 : 0.5	63 ~ 27	26 ~ 33	
6 "	1 : 0.6	59 ~ 02	30 ~ 58	
7 "	1 : 0.7	55 ~ 00	35 ~ 00	
8 "	1 : 0.8	51 ~ 21	38 ~ 39	
9 "	1 : 0.9	48 ~ 01	41 ~ 59	
1割一 "	1 : 1.0	45 ~ 00	45 ~ 00	
1 " 2 "	1 : 1.2	39 ~ 48	50 ~ 12	
1 " 5 "	1 : 1.5	33 ~ 41	56 ~ 19	
2 " 一 "	1 : 2.0	26 ~ 34	63 ~ 26	
2 " 5 "	1 : 2.5	21 ~ 49	68 ~ 11	
3 " 一 "	1 : 3.0	18 ~ 26	71 ~ 34	

地山の土質に対する標準切土のり面勾配 (のり面工と斜面安定指針)



地山の土質に対する標準のり面こう配

地山の土質		切土高	こう配
硬岩			1:0.3~1:0.8
軟岩			1:0.5~1:1.2
砂 SP. SW			1:1.5~
砂質土 SM. SC	密実なもの	5m以下	1:0.8~1:1.0
		5~10m	1:1.0~1:1.2
	密実でないもの	5m以下	1:1.0~1:1.2
		5~10m	1:1.2~1:1.5
砂利または 岩塊まじり 砂質土	密実なもの または粒度 分布の良い もの	10m以下	1:0.8~1:1.0
		10~15m	1:1.0~1:1.2
GW. GM. GC. GP	密実でない もの、また 粒度分布の 悪いもの	10m以下	1:1.0~1:1.2
		10~15m	1:1.2~1:1.5
粘質土 および粘土 ML. MH. OL. OH. CL. CH		0~10m	1:0.8~1:1.2
岩塊または 玉石まじり の粘質土		5m以下	1:1.0~1:1.2
		5~10m	1:1.2~1:1.5

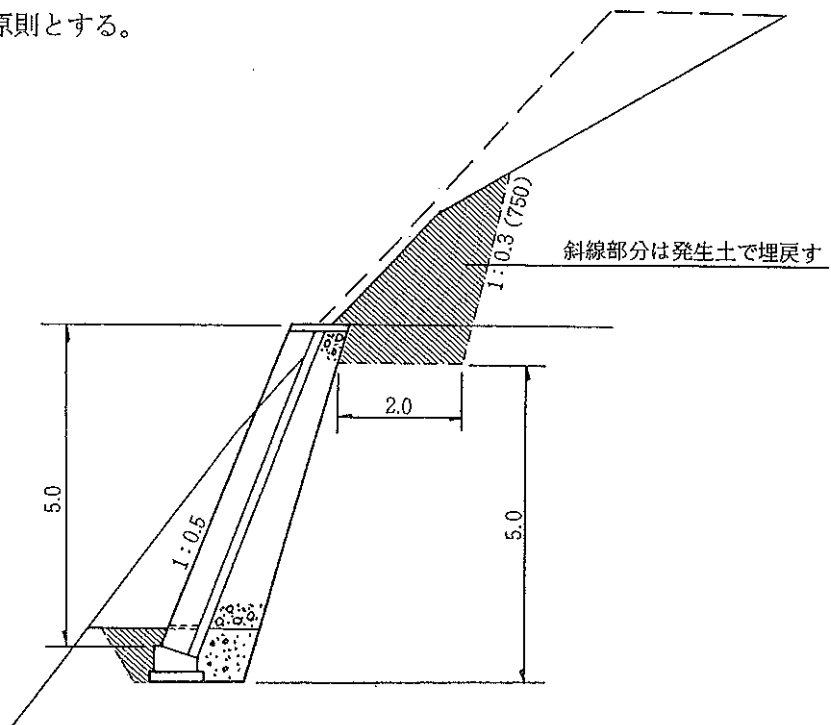


※記号 (例えばSM) は統一分類法による。

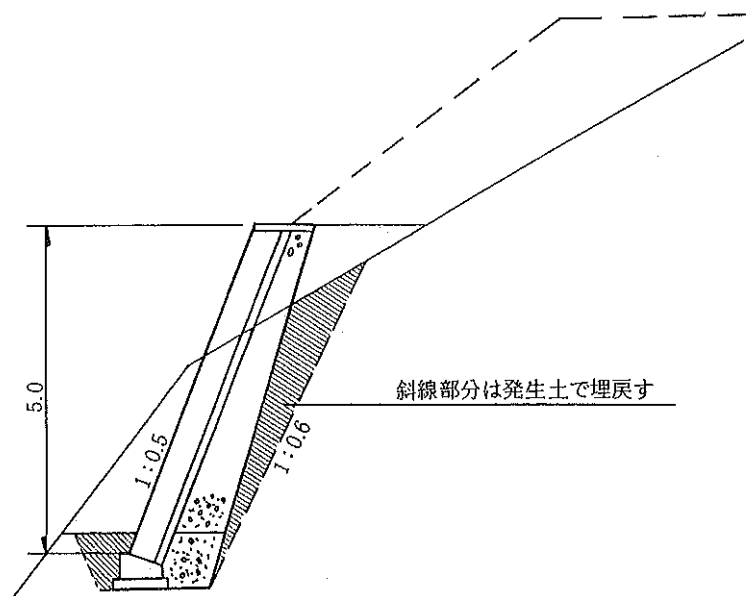
(4) 労働安全衛生規則第 356 条掘削面の勾配の基準掘削面の高さ 5 m 以上の場合の取扱いについて

1 H = 5 m 毎に小段 (奥行) 2 m を設ける。

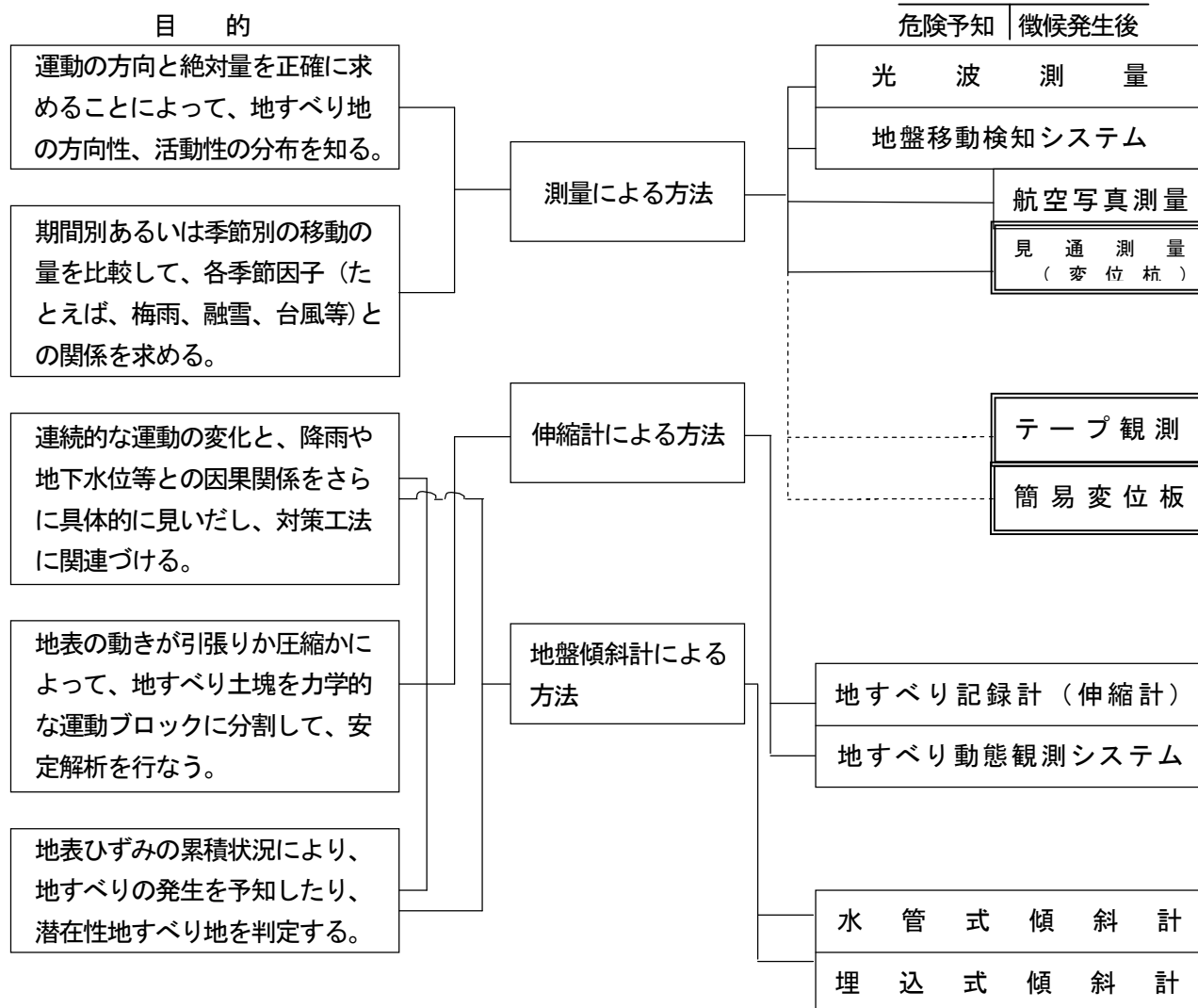
(1) 1 を原則とする。



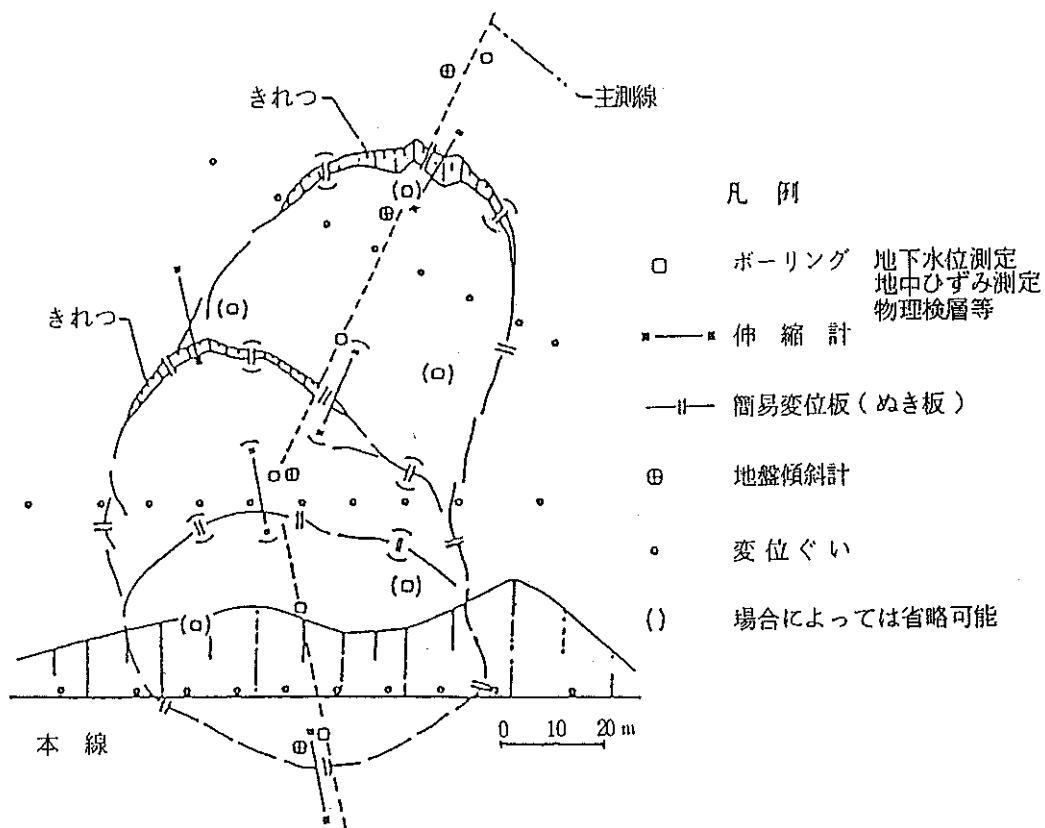
(2) 1 : 0.6 で掘削する。



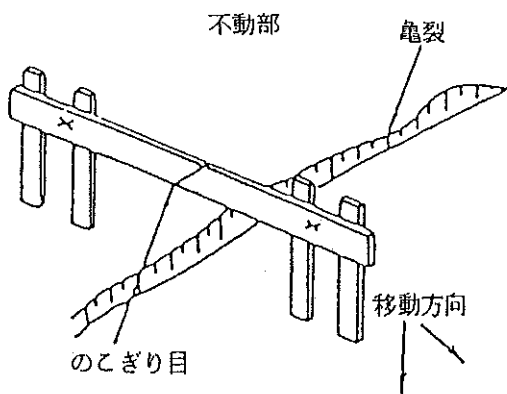
地表面変動調査の手法



地すべり徴候発生後の計器配置例



簡易変位板



伸縮計

