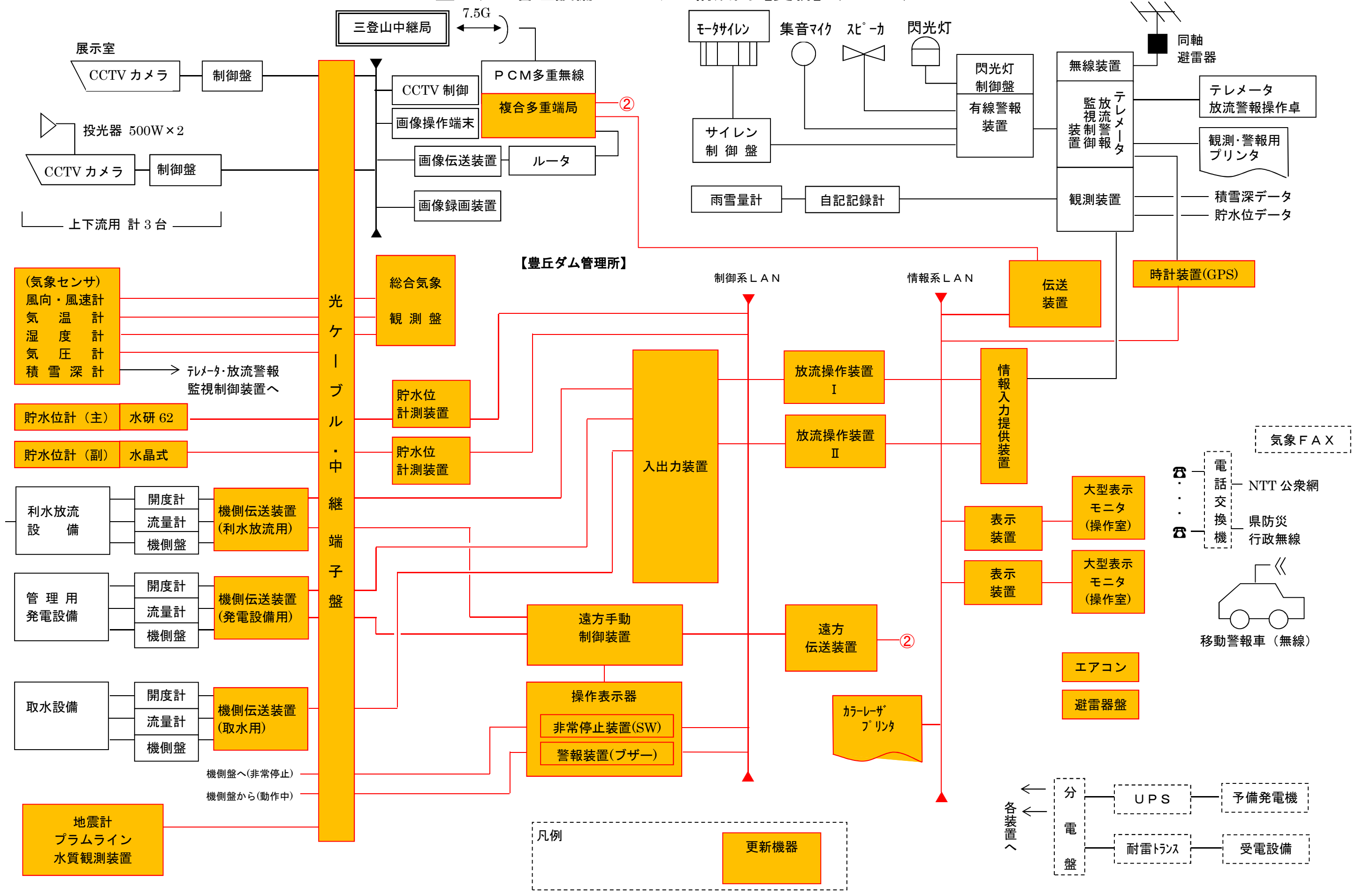


豊丘ダム管理設備 システム構成図【更新】(1/2)



凡例  
更新機器

各装置へ  
分電盤  
UPS  
予備発電機  
耐雷トランス  
受電設備

豊丘ダム管理設備 システム構成図【更新】(2/2)

