

平成30年度 長野県優良技術者表彰 受賞者取組概要 【一般部門】

建設工事

優良技術者
氏名

唐澤 浩



当該工事における役割		監理技術者
所属 企業	商号又は名称	株式会社 ヤマウラ
	住所	駒ヶ根市北町22-1

【対象となった建設工事】

工事名	平成26年度 県営かんがい排水事業 春富6号地区 小水力発電所建設工事		発注 機関	上伊那地域振興局
工事箇所	伊那市 富県			
最終契約額	4億722万4千円	工事 概要	<ul style="list-style-type: none"> ・電気設備：水車発電機、受変電設備他 ・土木工事：112m³のヘッドタンク、急峻地形の土工事、法面工事、固定台、小支台 ・機械設備：水圧鉄管（φ800-24m）、ゲート・除塵機 ・建築工事：建築面積64m²、鉄骨造 	
契約期間	自 平成26年12月01日 至 平成29年09月15日			
主な取組	<p>・設計施工一体型工事の総合管理を行う為、設計から各施工・工種毎に専門技術者を配置した管理を行い、発電施設の品質（性能）を確保した。</p> <p>・発電施設建設は、電気設備から建物まで多くの工種や設備で構成される為、工事間で不整合が生じない様に、3次元モデリング等を活用し設計から施工まで総合的に管理した。</p>			



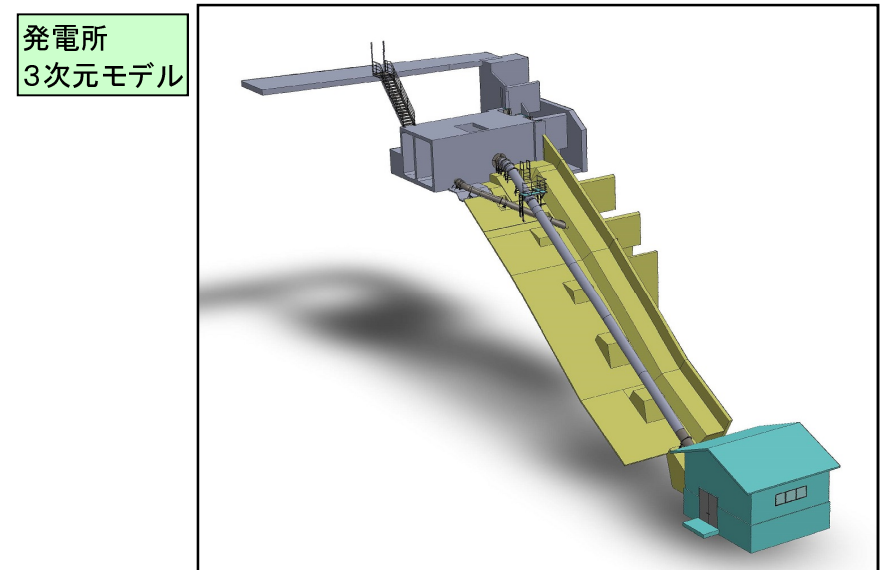
発電所 全景



ヘッドタンク 全景



水車発電機・受変電設備



発電所
3次元モデル