

平成30年度 長野県優良技術者表彰 受賞者取組概要【若手部門】

委託業務

優良技術者
氏名

藤池 昌樹



当該業務における役割		担当技術者
所属 企業	商号又は名称	株式会社中央工研
	住所	松本市大字島立1080-6

【対象となった委託業務】

業務名	平成28年度 県単道路改築事業に伴う測量・設計業務		発注 機関	長野建設事務所
業務箇所	(一) 野村上车礼(停)線 上水内郡飯綱町 中宿			
最終契約額	1,566万円	業務 概要	橋梁詳細設計 (L=16.30m, W=8.40m) 上部工設計 (イージーラーメン橋) 下部工設計, 液状化照査 基礎工設計, 液状化照査 仮橋詳細設計 一式	
契約期間	自 平成28年 9月14日 至 平成30年 3月29日			
主な取組	①業務の進捗管理上で重要となる事業計画の地元説明において、丁寧で分かりやすい説明資料の作成に特に留意した。②橋梁詳細設計の前段階として、道路線形及び河川計画との整合性を再確認し課題点を解決して、後続作業において手戻りなく業務を遂行した。③現場条件を把握し現地状況に即した橋梁形式として新技術・新工法であるイージーラーメン橋を提案した。			

現地状況に即した橋梁形式の提案

現地踏査及び既存資料による現地状況把握

【設計上の課題点】

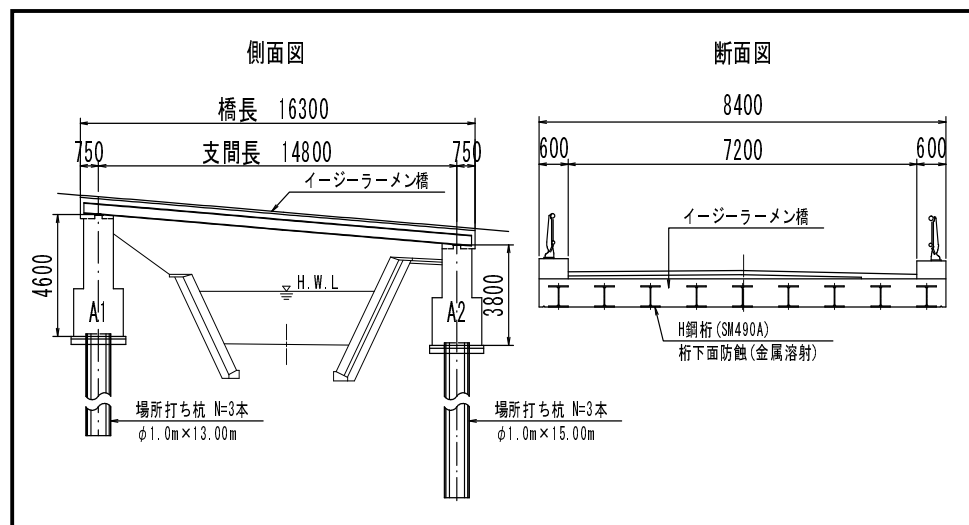
- ・ GL-16.5m以深まで続く軟弱地盤
- ・ 施工時の周辺人家への振動・騒音の影響
- ・ 用地の制限による掘削影響範囲の縮小

イージーラーメン橋の提案

【課題点との適合性】

- ・ 門型ラーメン橋であるため、土圧や地震時水平力に上下部工が一体となって抵抗。
- ⇒ 下部工サイズの縮小、杭本数の低減
- ⇒ 他橋梁形式に比べ、振動・騒音の影響が最小限掘削影響範囲の縮小が可能

イージーラーメン橋概要図



イージーラーメン橋
(長野県における施工事例)