

**建設工事に伴い生ずる産業廃棄物又は特別管理産業廃棄物の
事業場外保管届出制度の手引**

令和 4 年 4 月

長野県環境部資源循環推進課

は じ め に

1 制度の概要

「廃棄物の処理及び清掃に関する法律」（昭和45年法律第137号。以下「法」という。）に基づき、建設工事に伴い生じる産業廃棄物又は特別管理産業廃棄物の事業場外における一定面積以上の保管には、あらかじめ、届出が必要となります。また、届出事項の変更及び保管の廃止の場合も届出が必要となります。

2 届出が必要な方

建設工事に伴い生ずる産業廃棄物又は特別管理産業廃棄物（以下「建設産業廃棄物」という。）を、その事業場外（建設工事現場外）の300㎡以上の場所に保管しようとする排出事業者

※建設工事とは、土木建築に関する工事であって、広く建築物その他の工作物の全部又は一部を新築、改築、又は除去を含む概念であり、解体工事も含まれます。（法第21条の3第1項）

※上記に該当する保管であっても、次に該当する保管は届出対象外です。

- ・産業廃棄物収集運搬業又は産業廃棄物処分業の用に供される施設（保管の場所を含む。）において行われる保管
- ・特別管理産業廃棄物収集運搬業又は特別管理産業廃棄物処分業の用に供される施設（保管の場所を含む。）において行われる保管
- ・産業廃棄物処理施設（法第15条第1項の許可を受けたもの。）において行われる保管
- ・ポリ塩化ビフェニル廃棄物の適正な処理の推進に関する特別措置法（平成13年法律第65号。）第8条の規定による届出に係るポリ塩化ビフェニル廃棄物の保管

※非常災害のために必要な応急措置として、建設産業廃棄物の保管を行った排出事業者は、3ページの「(4) 非常災害のために必要な応急措置としての保管について」を参照してください。

届出等にあたっての留意点

1 届出書の提出先

届出書の提出先は、保管場所を管轄する地域振興局です。地域振興局の管轄区域は巻末（13 ページ）の一覧表を参照してください。

また、保管場所の所在地が長野市内の場合は、長野市への届出となりますので、長野市廃棄物対策課にお問い合わせください。

同様に、保管場所の所在地が松本市内の場合は、松本市への届出となりますので、松本市廃棄物対策課にお問い合わせください。

2 届出書の提出部数

届出書の提出部数は**1部**です。

3 各種届出について

(1) 保管の届出について

建設産業廃棄物を、建設工事現場外の 300 m²以上の場所において保管しようとするときは、**事前に**、産業廃棄物事業場外保管届出書（様式 1）又は特別管理産業廃棄物事業場外保管届出書（様式 2）に必要事項を記載し、次の添付書類を添えて、地域振興局に提出してください。

<添付書類>

- 保管場所を使用する権原を有することを証する書類
 - ・ 公図の写し（保管場所の位置を記入すること。）
 - ・ 保管場所に供する土地の登記事項証明書
 - ・ 賃貸借契約書の写し（届出者が土地の所有権を有しない場合に必要）
 - 保管場所の平面図（保管を行う事業場の全体図の中に、保管場所の配置及び大きさを明示すること。）
 - 付近の見取図（保管場所の位置を記入すること。住宅地図等の写しでも可）
- ※書類の形式は日本工業規格 A 列 4 番（図面等は、A 列 4 番に折り込み）とします。

規定に違反して、この届出をせず、又は虚偽の届出をした者は、6 月以下の懲役又は 50 万円以下の罰金に処せられます。

(2) 届出事項の変更について

保管の届出をした排出事業者の方で、届出事項（事業者の氏名又は名称及び住所並びに法人にあってはその代表者の氏名、保管場所に関する事項、保管の開始年月日）を変更しようとするときは、**事前に**、産業廃棄物事業場外保管変更届出書（様式 3）又は特別管理産業廃棄物事業場外保管変更届出書（様式 4）に必要事項を記載し、地域振興局に提出してください。

なお、保管場所の所在地及び面積を変更しようとするときは、変更後の保管場所を使用する権原を有することを証する書類並びに当該場所の平面図及び付近の見取図を添付してください。既に届け出ている範囲内であれば添付不要です。

規定に違反して、この届出をせず、又は虚偽の届出をした者は、6 月以下の懲役又は 50 万円以下の罰金に処せられます。

(3) 保管の廃止について

保管の届出をした排出事業者の方で、当該届出に係る保管をやめたとき（保管場所の面積が300㎡未満になったときを含む。）は、当該保管をやめた日から**30日以内**に、産業廃棄物事業場外保管廃止届出書（様式5）又は特別管理産業廃棄物事業場外保管廃止届出書（様式6）に必要な事項を記載し、地域振興局に提出してください。

(4) 非常災害のために必要な応急措置としての保管について

非常災害のために必要な応急措置として、建設産業廃棄物の保管を行ったときは、保管した日から起算して**14日以内**に、「2ページ（1）保管の届出について」と同様の届出書及び添付書類を、地域振興局に提出してください。

規定に違反して、この届出をせず、又は虚偽の届出をした者は、20万円以下の過料に処せられます。

4 産業廃棄物又は特別管理産業廃棄物の事業場外保管に係る基準について

事業場外で（特別管理）産業廃棄物を保管する排出事業者は、法第12条第1項の規定による「産業廃棄物処理基準」又は法第12条の2第1項の規定による「特別管理産業廃棄物処理基準」に従わなければなりません。この基準に適合しない保管を行っている場合は、行政処分を受けることがあります。次に、基準の一部を示します。

- (1) 周囲に囲い（保管する（特別管理）産業廃棄物の荷重が、直接当該囲いにかかる構造である場合にあっては、当該荷重に対して構造耐力上安全であるものに限る。）が設けられていること。
- (2) 見やすい箇所に次に掲げる要件を備えた掲示板が設けられていること。

イ 縦及び横それぞれ60cm以上であること。

ロ 次に掲げる事項を表示したものであること。

(イ)（特別管理）産業廃棄物の積替え又は処分等のための保管場所である旨

(ロ)保管する（特別管理）産業廃棄物の種類（当該産業廃棄物に石綿含有産業廃棄物、水銀使用製品産業廃棄物又は水銀含有ばいじん等が含まれる場合は、その旨を含む。）

(ハ)保管場所の管理者の氏名又は名称及び連絡先

(ニ)屋外において（特別管理）産業廃棄物を容器を用いずに保管する場合にあっては、（特別管理）産業廃棄物を積み上げる高さのうち最高のもの（高さ制限については、4ページ（3）ロを参考にしてください。）

(ホ)（特別管理）産業廃棄物の保管上限

※積替えのための保管をするときは、1日当たりの平均的な搬出量に**7**を乗じて得られる数量を超えないようにすること。

※処分等のための保管をするときは、保管する（特別管理）産業廃棄物に係る処理施設の1日当たりの処理能力に相当する数量に**14**を乗じて得られる数量を超えないようにすること。

※建設業に係る産業廃棄物（工作物の新築、改築若しくは除去に伴って生じた木くず、コンクリートの破片（石綿含有産業廃棄物を除く。）又はアスファルト・コンクリートの破片であって、分別されたものに限る。）の再生を行う処理施設において、当該産業廃棄物を再生のために保管する場合は、当該処理施設の1日当たりの処理能力に相当する数量に28

(アスファルト・コンクリートの破片にあつては、70) を乗じて得られる数量を超えないようにすること。

- (3) 保管場所から(特別管理)産業廃棄物が飛散し、流出し、及び地下に浸透し、並びに悪臭が発散しないように、次に掲げる措置を講ずること。
- イ (特別管理) 産業廃棄物の保管に伴い汚水が生ずるおそれがある場合にあつては、当該汚水による公共の水域及び地下水の汚染を防止するために必要な排水溝等の設備を設けるとともに、底面を不浸透性の材料で覆うこと。
- ロ (特別管理) 産業廃棄物を屋外で容器に入れずに保管するとき、廃棄物が囲いに接しない場合は、囲いの下端から勾配 50%以下。廃棄物が囲い(直接負荷部分のある壁)に接する場合は、囲いから内側 2 mまでは、囲いの高さより 50 cmの線以下とし、2mを超える内側は勾配 50%以下とすること。(基準例は、下図のとおり)
- (4) 保管場所には、ねずみが生息し、及び蚊、はえその他の害虫が発生しないようにすること。
- (5) 石綿含有産業廃棄物又は水銀使用製品産業廃棄物がその他の物と混合するおそれがないように、仕切りを設ける等必要な措置を講ずること。
- (6) 特別管理産業廃棄物がその他の物と混合するおそれがないように、仕切りを設ける等必要な措置を講ずること。

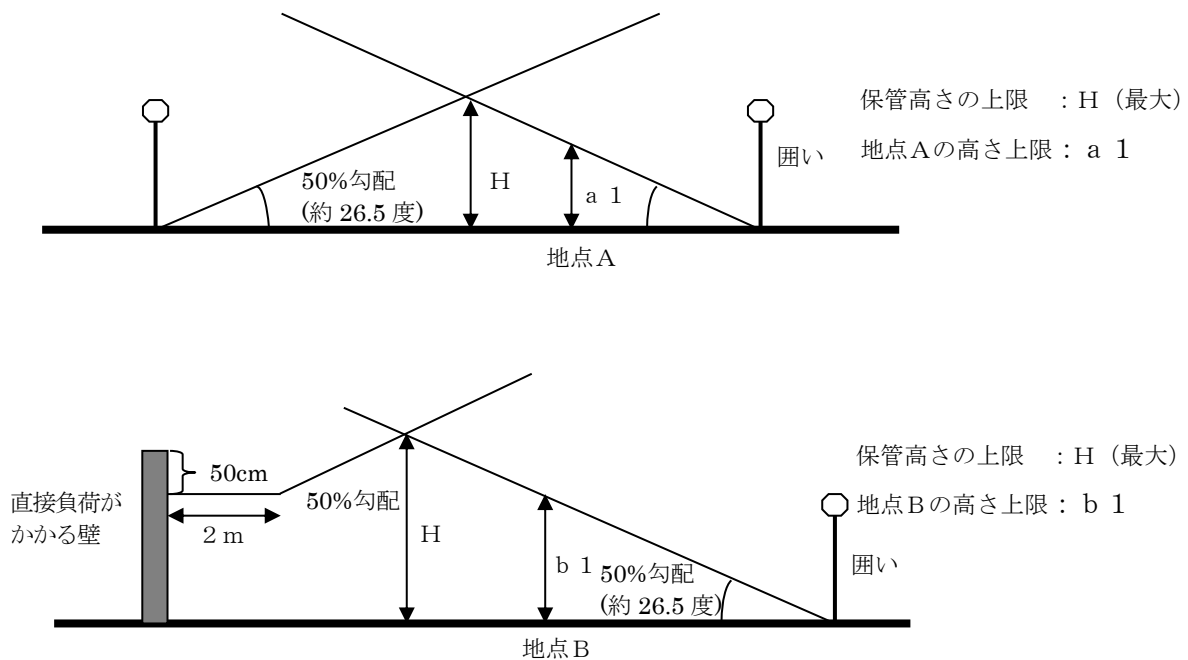


図 保管高さの基準例(屋外に容器を用いずに保管する場合)

保管届出書の記載例

産業廃棄物事業場外保管届出書

年月**日

長野県知事 殿

商業・法人登記の登記事項証明書（個人の場合は住民票）の住所、名称（氏名）を正確に記載すること。

届出者

住所 長野県長野市**一丁目2番3号

氏名 OO興業株式会社

代表取締役 長野 一郎

（法人にあつては、名称及び代表者の氏名）

電話番号 012-345-6789

該当しない規定を実線で消すこと。非常災害のために必要な応急措置としての保管のみ、法第12条第4項該当。

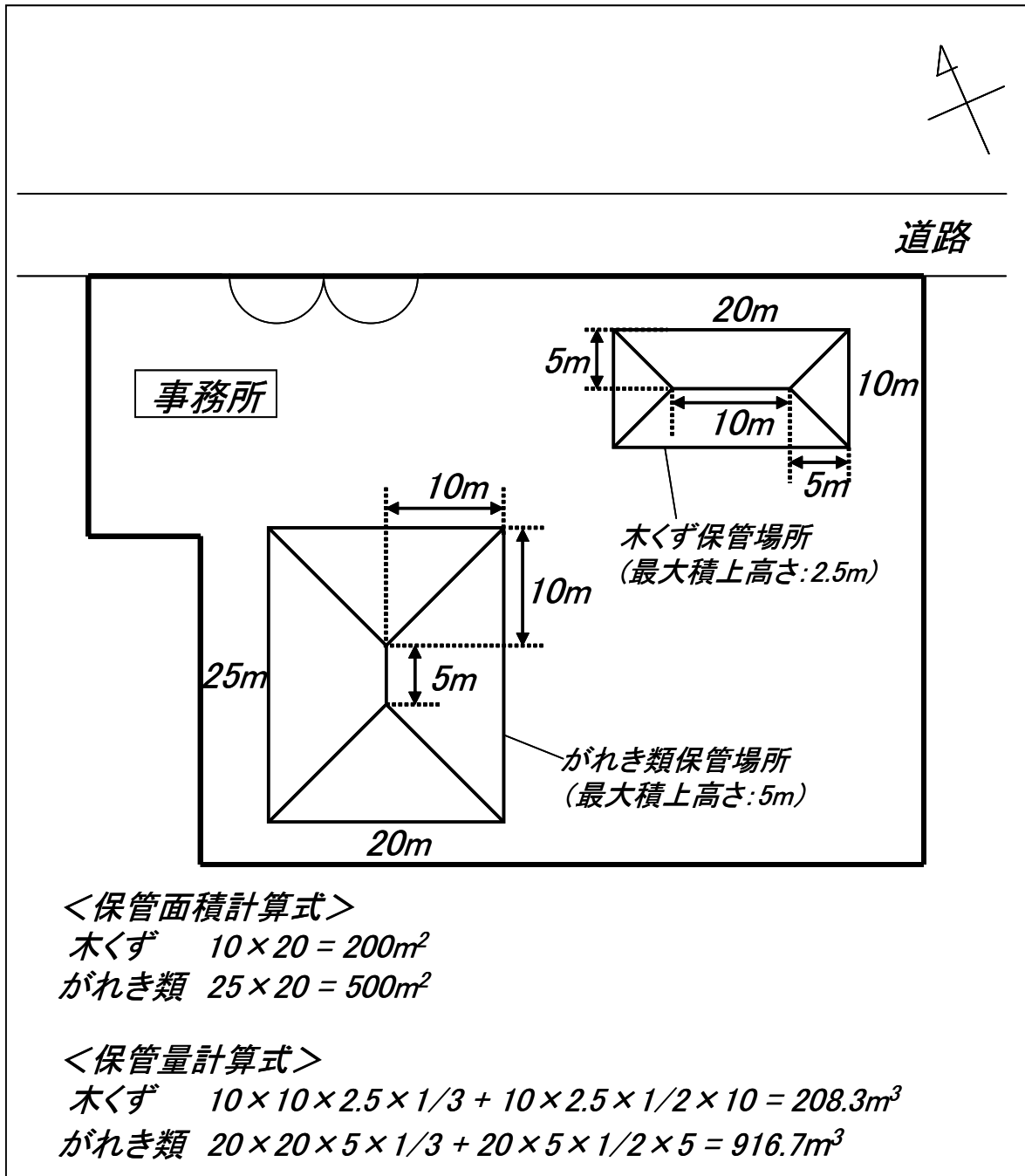
廃棄物の処理及び清掃に関する法律 第12条第3項前段の規定により、関係書類及び図面を添えて届け出ます。
第12条第4項

保管場所の地番を全て記載すること。

複数の区画で保管を行っている場合は、それぞれの区画の面積と合計面積を記載すること。

保管の場所に関する事項	所在地	長野県松本市**12番地3、12番地4
	面積	700 m ² (木くず200 m ² 、がれき類500 m ²)
	保管する産業廃棄物の種類	木くず、がれき類
	積替えのための保管上限又は処分等のための保管上限	木くず (208.3 m ³)、がれき類 (916.7 m ³)
	屋外において容器を用いずに行う保管の有無 (保管を行う場合にあつては規則第1条の6の規定の例による高さのうち最高のもの)	<p>1 有 (容器を用いない屋外保管の場合) ※品目ごとに最大積上高さを記載すること。 品目：木くず(2.5 m)、がれき類(5 m)</p> <p>2 無 (屋内保管、容器を用いた屋外保管の場合) 品目：</p>
保管開始年月日	**年**月**日	
備考		
積替えのための保管上限又は処分等のための保管上限には、廃棄物の処理及び清掃に関する法律施行令第6条第1項第1号ホ又は第2号ロ(3)の規定により保管することができる産業廃棄物の数量を記入すること。		

保管場所の平面図記載例



(様式1)【省令様式第2号の4 (省令第8条の2の4、第8条の2の7関係)】

産業廃棄物事業場外保管届出書	
年 月 日	
長野県知事 殿	
届出者 住 所 氏 名 (法人にあっては、名称及び代表者の氏名) 電話番号	
廃棄物の処理及び清掃に関する法律 第12条第3項前段 の規定により、関係書類及び図面を添えて 届け出ます。 第12条第4項	
保 管 の 場 所 に 関 す る 事 項	所 在 地
	面 積 m²
	保管する産業廃棄物の種類
	積替えのための保管上限又は 処分等のための保管上限
	屋外において容器を用いずに 行う 保 管 の 有 無 (保管を行う場合にあっては 規則第1条の6の規定の例に よる高さのうち最高のもの)
1 有 (容器を用いない屋外保管の場合) ※品目ごとに最大積上高さを記載すること。 品目： 2 無 (屋内保管、容器を用いた屋外保管の場合) 品目：	
保 管 開 始 年 月 日	年 月 日
備考 積替えのための保管上限又は処分等のための保管上限には、廃棄物の処理及び清掃に関する法律 施行令第6条第1項第1号ホ又は第2号ロ(3)の規定により保管することができる産業廃棄物の 数量を記入すること。	

(様式2)【省令様式第2号の10(省令第8条の13の5、第8条の13の6関係)】

特別管理産業廃棄物事業場外保管届出書

年 月 日

長野県知事 殿

届出者

住 所

氏 名

(法人にあっては、名称及び代表者の氏名)

電話番号

廃棄物の処理及び清掃に関する法律 第12条の2第3項前段 の規定により、関係書類及び図面を添えて届け出ます。 第12条の2第4項

保管の場所に関する事項	所在地	
	面積	m ²
	保管する特別管理産業廃棄物の種類	
	特別管理産業廃棄物に係る積替えのための保管上限又は処分等のための保管上限	
	屋外において容器を用いずに行う保管の有無 (保管を行う場合にあっては規則第1条の6の規定の例による高さのうち最高のもの)	1 有(容器を用いない屋外保管の場合) ※品目ごとに最大積上高さを記載すること。 品目： 2 無(屋内保管、容器を用いた屋外保管の場合) 品目：
保管開始年月日	年 月 日	

備考

特別管理産業廃棄物に係る積替えのための保管上限又は処分等のための保管上限には、廃棄物の処理及び清掃に関する施行令第6条の5第1項第1号ニ又は同項第2号チ(3)の規定により保管することができる特別管理産業廃棄物の数量を記入すること。

(様式3)【省令様式第2号の5 (省令第8条の2の5関係)】

産業廃棄物事業場外保管変更届出書

年 月 日

長野県知事 殿

届出者

住 所

氏 名

(法人にあつては、名称及び代表者の氏名)

電話番号

廃棄物の処理及び清掃に関する法律第12条第3項後段の規定により、関係書類及び図面を添えて届け出ます。

変 更 の 内 容	変 更 前	変 更 後
変 更 の 理 由		
変 更 予 定 年 月 日	年 月 日	

(様式4)【省令様式第2号の11(省令第8条の13の6関係)】

特別管理産業廃棄物事業場外保管変更届出書

年 月 日

長野県知事 殿

届出者

住 所

氏 名

(法人にあつては、名称及び代表者の氏名)

電話番号

廃棄物の処理及び清掃に関する法律第12条の2第3項後段の規定により、関係書類及び図面を添えて届け出ます。

変 更 の 内 容	変 更 前	変 更 後
変 更 の 理 由		
変 更 予 定 年 月 日	年 月 日	

(様式5)【省令様式第2号の6 (省令第8条の2の6関係)】

産業廃棄物事業場外保管廃止届出書

年 月 日

長野県知事 殿

届出者

住 所

氏 名

(法人にあつては、名称及び代表者の氏名)

電話番号

廃棄物の処理及び清掃に関する法律第12条第3項前段の規定による届出に係る保管をやめたので、
廃棄物の処理及び清掃に関する法律施行規則第8条の2の6の規定により届け出ます。

保管場所の所在地	
廃止の理由	
廃止年月日	年 月 日

(様式6)【省令様式第2号の12(省令第8条の13の6関係)】

<p>特別管理産業廃棄物事業場外保管廃止届出書</p> <p style="text-align: right;">年 月 日</p> <p>長野県知事 殿</p> <p style="text-align: right;">届出者 住 所 氏 名 (法人にあつては、名称及び代表者の氏名) 電話番号</p> <p>廃棄物の処理及び清掃に関する法律第12条の2第3項前段の規定による届出に係る保管をやめたので、廃棄物の処理及び清掃に関する法律施行規則第8条の13の6において準用する同令第8条の2の6の規定により届け出ます。</p>	
保 管 場 所 の 所 在 地	
廃 止 の 理 由	
廃 止 年 月 日	年 月 日

地域振興局管轄区域一覧表

地域振興局名	住 所	直通電話	管 轄 区 域
佐 久	〒385-8533 佐久市跡部65-1 佐久地域振興局 環境・廃棄物対策課	0267(63)3166	上田市 小諸市 佐久市 東御市 南佐久郡 北佐久郡 小県郡
上伊那	〒396-8666 伊那市荒井3497 上伊那地域振興局 環境・廃棄物対策課	0265(76)6817	飯田市 伊那市 駒ヶ根市 上伊那郡 下伊那郡 木曾郡
松 本	〒390-0852 松本市大字島立1020 松本地域振興局 環境・廃棄物対策課	0263(40)1956	岡谷市 諏訪市 大町市 茅野市 塩尻市 安曇野市 諏訪郡 東筑摩郡 北安曇郡
長 野	〒380-0836 長野市大字南長野南県町 686-1 長野地域振興局 環境・廃棄物対策課	026(234)9533	須坂市 中野市 千曲市 飯山市 埴科郡 上高井郡 下高井郡 上水内郡 下水内郡
資源循環推進課	〒380-8570 長野市大字南長野字幅下 692-2	026(235)7164	

保管場所の所在地が長野市内の場合は、長野市廃棄物対策課にお問い合わせください。

長野市 廃棄物対策課	〒380-8512 長野市大字鶴賀緑町1613	026(224)7320	長野市
---------------	----------------------------	--------------	-----

保管場所の所在地が松本市内の場合は、松本市廃棄物対策課にお問い合わせください。

松本市 廃棄物対策課	〒390-0851 松本市島内7576-1	0263(47)1350	松本市
---------------	--------------------------	--------------	-----