

様式第二号の八(第八条の四の五関係)

(第1面)

産業廃棄物処理計画書

令和 5 年 6 月 30 日

長野県知事 阿部 守一 様

提出者

住 所 松本市波田3003番地

氏 名 株式会社 フカサワイール  
代表取締役 深澤 信治

(法人にあつては、名称及び代表者の氏名)

電話番号 0263-92-3007

廃棄物の処理及び清掃に関する法律第12条第9項の規定に基づき、産業廃棄物の減量その他その処理に関する計画を作成したので、提出します。

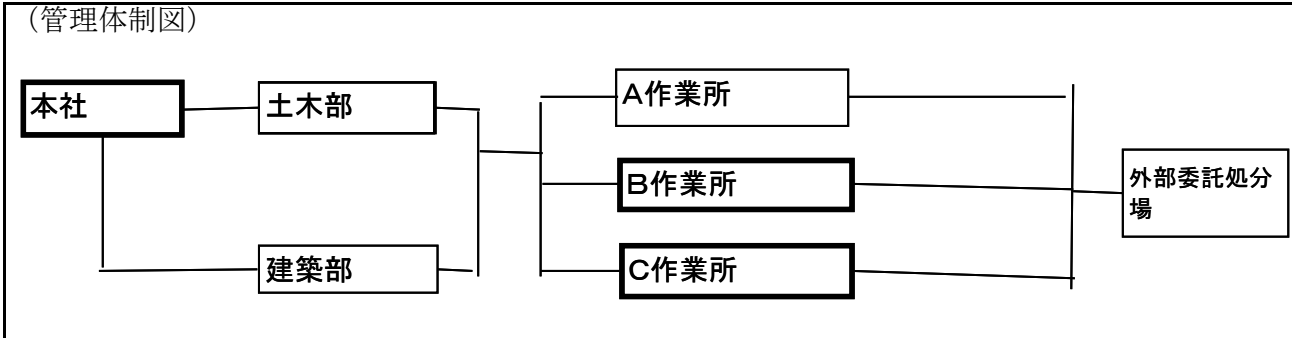
事業場の名称	株式会社 フカサワイール
事業場の所在地	松本市波田3003番地
計画期間	令和5年4月1日 ~ 令和6年3月31日

当該事業場において現に行っている事業に関する事項

①事業の種類	E 建設業 06 総合建設業
②事業の規模	令和5年度完成工事高 11億5千万
③従業員数	23名
④産業廃棄物の一連の処理の工程	当社受注工事について、前年度同様にその全量を直接委託及び自己処理後委託処分。

(日本工業規格 A列4番)

産業廃棄物の処理に係る管理体制に関する事項



産業廃棄物の排出の抑制に関する事項

①現状	【前年度（ 4年度）実績】 別紙1のとおり	
	産業廃棄物の種類	
	排出量	t t
	(これまでに実施した取組)  当社の受注工事のほとんどが官公庁発注工事であり、工事により発生する産業廃棄物に関しては、仕様書・指示書に明示されている。 令和4年度は発生廃棄物のほとんどを再生材として委託処分している。	
②計画	【目標】 別紙1のとおり	
	産業廃棄物の種類	
	排出量	t t
	(今後実施する予定の取組)  前年度に引き続き委託処理により再生活用していく。	

産業廃棄物の分別に関する事項

①現状	(分別している産業廃棄物の種類及び分別に関する取組) 当社は受注工事によって産業廃棄物の数量は増減するが、種類については毎年ほとんど差異はない。発生廃棄物の90%以上がコンクリート屑・アスコン屑であり、その処理を再生骨材・再生加熱アスファルト混合物などの再生活用材として委託処理している。残る少量の鉄屑・木屑等も再生材として有効活用している。
②計画	(今後分別する予定の産業廃棄物の種類及び分別に関する取組)  工事の受注先、受注量により数量は増減するが、種類の比率には各年度とも大きな変動はないので前年度同様、再生活用材として委託処理していく。

## 自ら行う産業廃棄物の再生利用に関する事項

①現状	【前年度（ 4年度）実績】		
	産業廃棄物の種類		
	自ら再生利用を行った産業廃棄物の量	t	t
	(これまでに実施した取組)  自ら行う産業廃棄物の再生利用はない。		
②計画	【目標】 従前どおり、委託処理を行う。		
	産業廃棄物の種類	コンクリート屑	アスファルトコン屑
	自ら再生利用を行う産業廃棄物の量	— t	— t
	(今後実施する予定の取組)  再生利用の産業廃棄物は現在100%に近いが、当社は委託処理で、自ら行う事はない。		

## 自ら行う産業廃棄物の中間処理に関する事項

①現状	【前年度（ 4年度）実績】		
	産業廃棄物の種類		
	自ら熱回収を行った産業廃棄物の量	t	t
	自ら中間処理により減量した産業廃棄物の量	t	t
(これまでに実施した取組)  産業廃棄物の中間処理は自ら行わない。			
②計画	【目標】 従前どおり、産業廃棄物の中間処理は自ら行わない。		
	産業廃棄物の種類		
	自ら熱回収を行う産業廃棄物の量	t	t
	自ら中間処理により減量する産業廃棄物の量	t	t
(今後実施する予定の取組)  産業廃棄物の中間処理は自ら行わない。			

## (第4面)

## 自ら行う産業廃棄物の埋立処分又は海洋投入処分に関する事項

①現状	【前年度（ 4年度）実績】	
	産業廃棄物の種類	
	自ら埋立処分又は海洋投入処分を行った産業廃棄物の量	t t
	(これまでに実施した取組)  産業廃棄物の埋立処分・海洋投入処分を自ら行う事はない。	
②計画	【目標】 産業廃棄物の埋立処分・海洋投棄処分を自ら行う事はない。	
	産業廃棄物の種類	
	自ら埋立処分又は海洋投入処分を行う産業廃棄物の量	t t
	(今後実施する予定の取組)  産業廃棄物の埋立処分・海洋投棄処分を自ら行う事はない。	

## 産業廃棄物の処理の委託に関する事項

①現状	【前年度（ 4年度）実績】 別紙1のとおり	
	産業廃棄物の種類	
	全処理委託量	t t
	優良認定処理業者への処理委託量	t t
	再生利用業者への処理委託量	t t
	認定熱回収業者への処理委託量	t t
	認定熱回収業者以外の熱回収を行う業者への処理委託量	t t
	(これまでに実施した取組)  工事受注により発生した産業廃棄物の処理は、工事発注者の仕様書・指示書に従い適切に処理し、そのほとんどを再生利用業者へ処理委託している。	

②計画	【目標】 別紙1のとおり	
	産業廃棄物の種類	
	全処理委託量	t t
	優良認定処理業者への 処理委託量	t t
	再生利用業者への 処理委託量	t t
	認定熱回収業者への 処理委託量	t t
	認定熱回収業者以外の 熱回収を行う業者への 処理委託量	t t
	(今後実施する予定の取組)	
<p>前年度同様、再生利用業者へ委託処理する。  工事発注者の仕様書・指示書に従い処理を行うが、産業廃棄物の処分効率よく無駄のない処理方法について、発注者にアドバイス・助言等を行う中で最善の方法を協議して処理を進めていく。</p>		
※事務処理欄		

備考

- 1 前年度の産業廃棄物の発生量が1,000トン以上の事業場ごとに1枚作成すること。
- 2 当該年度の6月30日までに提出すること。
- 3 「当該事業場において現に行っている事業に関する事項」の欄は、以下に従って記入すること。
  - (1)①欄には、日本標準産業分類の区分を記入すること。
  - (2)②欄には、製造業の場合における製造品出荷額（前年度実績）、建設業の場合における元請完成工事高（前年度実績）、医療機関の場合における病床数（前年度末時点）等の業種に応じ事業規模が分かるような前年度の実績を記入すること。
  - (3)④欄には、当該事業場において生ずる産業廃棄物についての発生から最終処分が終了するまでの一連の処理の工程（当該処理を委託する場合は、委託の内容を含む。）を記入すること。
- 4 「自ら行う産業廃棄物の中間処理に関する事項」の欄には、産業廃棄物の種類ごとに、自ら中間処理を行うに際して熱回収を行った場合における熱回収を行った産業廃棄物の量と、自ら中間処理を行うことによって減量した量について、前年度の実績、目標及び取組を記入すること。
- 5 「産業廃棄物の処理の委託に関する事項」の欄には、産業廃棄物の種類ごとに、全処理委託量を記入するほか、その内数として、優良認定処理業者（廃棄物の処理及び清掃に関する法律施行令第6条の11第2号に該当する者）への処理委託量、処理業者への再生利用委託量、認定熱回収施設設置者（廃棄物の処理及び清掃に関する法律第15条の3の3第1項の認定を受けた者）である処理業者への焼却処理委託量及び認定熱回収施設設置者以外の熱回収を行っている処理業者への焼却処理委託量について、前年度実績、目標及び取組を記入すること。
- 6 それぞれの欄に記入すべき事項の全てを記入することができないときは、当該欄に「別紙のとおり」と記入し、当該欄に記入すべき内容を記入した別紙を添付すること。また、産業廃棄物の種類が3以上あるときは、前年度実績及び目標の欄に「別紙のとおり」と記入し、当該欄に記入すべき内容を記入した別紙を添付すること。また、それぞれの欄に記入すべき事項がないときは、「一」を記入すること。
- 7 ※欄は記入しないこと。

令和 5 年度産業廃棄物処理計画書（産業廃棄物の実績及び計画の量）

単位：t

実績：前年度産業廃棄物排出量  
計画：当年度産業廃棄物排出量の目標値

産業廃棄物の種類	総排出量		自ら再生利用を行った（行う）量		自ら行う中間処理				自ら埋立処分又は海洋投入処分を行った（行う）量		処理の委託											
					自ら熱回収を行った（行う）量		自ら中間処理により減量した（する）量				全処理委託量		優良認定処理業者への処理委託量		再生利用業者への処理委託量		認定熱回収業者への処理委託量		認定熱回収業者以外の熱回収を行う業者への処理委託量			
	自ら直接再生利用した量等を含めた事業場における産業廃棄物の合計量		自ら直接再生利用する量と自ら中間処理を行った後に再生利用する量				中間処理前の量から中間処理後の量を引いた量		自ら直接埋立・海洋投入処分する量と自ら中間処理した後に自ら埋立・海洋投入処分する量		自社内で処理を行わず直接委託した量と自ら中間処理した残さ量のうち処理業者に委託して処理する量		優良認定処理業者（廃棄物の処理及び清掃に関する法律施行令第6条の11第2号に該当する者）		中間処理後、有効利用されている場合の委託量（委託先から別の業者に売却等される場合を含む。）		認定熱回収施設設置者（廃棄物の処理及び清掃に関する法律第15条の3の3第1項の認定を受けた者）		認定熱回収施設設置者以外の熱回収を行っている処理業者への焼却委託量			
	①	②+⑧	⑤		⑦		③+⑨		⑩		⑪		⑫		⑬		⑭					
実績	計画	実績	計画	実績	計画	実績	計画	実績	計画	実績	計画	実績	計画	実績	計画	実績	計画	実績	計画			
法	1 燃え殻																					
	2 汚泥																					
	3 廃油																					
	4 廃酸																					
	5 廃アルカリ																					
	6 廃プラスチック類																					
政令	1 紙くず																					
	2 木くず	333.23	500.00	0.00	0.00	0.00	0.00	0.00	0.00	0.00	0.00	333.23	500.00	0.00	500.00	333.23	500.00	0.00	0.00	0.00	0.00	
	3 繊維くず																					
	4 動植物性残さ																					
	5 ゴムくず																					
	6 金属くず																					
	7 ガラスくず・コンクリートくず及び陶磁器くず																					
	8 鋳さい																					
	9 がれき類	1,845.71	2,000.00	0.00	0.00	0.00	0.00	0.00	0.00	0.00	0.00	1,845.71	2,000.00	236.65	1,000.00	1,845.71	2,000.00	0.00	0.00	0.00	0.00	
	10 家畜ふん尿																					
	11 家畜の死体																					
	12 動物系固形不要物																					
	13 ばいじん																					
	14 処分するために処理したもの																					
	15 石綿含有物																					
	16 混合(安定型のみ)																					
	17 混合(管理型含む)																					
合計	2,178.94	2,500.00	0.00	0.00	0.00	0.00	0.00	0.00	0.00	0.00	2,178.94	2,500.00	236.65	1,500.00	2,178.94	2,500.00	0.00	0.00	0.00	0.00		

※ 総排出量＝自ら再生利用を行った（行う）量＋自ら中間処理により減量した（する）量＋自ら埋立処分又は海洋投入処分を行った（行う）量＋全処理委託量

【記載方法】

- ・各産業廃棄物の種類ごとに該当の箇所の左に前年度の実績（現状）を右に本年度の目標（計画）の産業廃棄物の量を記載してください。
- ・「産業廃棄物の処理の委託に関する事項」の欄には、産業廃棄物の種類ごとに、全処理委託量を記入し、右欄にそれぞれの内訳を記載してください。
- ・「自ら再生利用を行った（行う）量」の欄は、自ら直接再生利用した量と自ら中間処理した後再生利用した量を記載してください。
- ・「自ら埋立処分又は海洋投入処分を行った（行う）量」は、自ら直接埋立処分又は海洋投入処分した量と自ら中間処理した後自ら埋立処分又は海洋投入処分した量を記載してください。