

ご案内



工事区間



主要地方道 松川インター大鹿線

# 東山トンネル





### ごあいさつ

松川インター大鹿線及び  
松川大鹿線  
改良促進期成同盟会会長  
大鹿村長 **柳島 貞康**



主要地方道松川インター大鹿線、東山トンネルが、地元中川村さんを始め、多くの関係者の御協力により竣工し、開通式を迎えることができました。大変うれしく感謝の気持ちで一杯でございます。

この事業は、リニア中央新幹線工事の関連事業として計画され、東海旅客鉄道株式会社の発注によって平成28年8月31日に着工されました。2年7ヶ月をもって、トンネル本体 1,201m、取り付けを含め 1,250mの工事が完了して、本日開通の運びとなりました。

この路線は、大鹿村民の生活にとって重要な路線であると共に、上下伊那谷の建設骨材の多くがこの道路によって運ばれているという、この地域でのインフラ整備には欠かすことのできない道路であります。本工事の完成によりまして、狭隘で急カーブが続く、大型車同士の相互通行ができないために、四徳渡トンネル前後での待合があり、さらに落石による物損事故があった道路が、延長の短縮と待合が無くなるなど、時間的にも大幅な短縮が図られ、安全安心に通行できる道路になったことは、地域住民は勿論、リニア中央新幹線の開通に期待を寄せる皆さんを始め、地域の発展に大きく寄与できるものと確信しております。

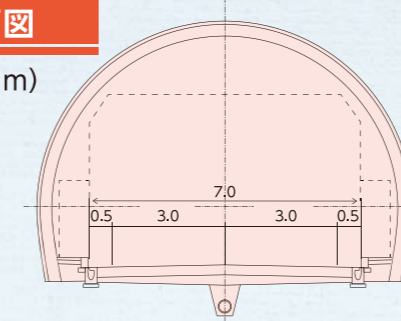
平成 31 年 3 月 28 日

### 東山トンネル概要

|        |                   |
|--------|-------------------|
| 全体延長   | L=1250m           |
| トンネル延長 | L=1201m           |
| 幅員     | 車道幅員6.0m、全体幅員7.5m |
| トンネル幅員 | 車道幅員6.0m、全体幅員7.0m |
| 設計速度   | 40km/h            |

### トンネル断面図

(単位:m)



### 施工業者

- 東山トンネル (本体)  
主要地方道  
松川インター大鹿線道路  
トンネル新設 (四徳工区)  
工事共同企業体  
代表 戸田建設株式会社  
吉川建設株式会社

- 東山トンネル (照明施設等)  
新生テクノス株式会社

### 事業者

- 長野県
- 東海旅客鉄道株式会社



■ 作業坑



■ 掘削状況



■ 覆工コンクリート打設



■ インバートコンクリート打設



■ スライドセンター



■ コンクリート舗装



■ バッチャープラント



■ トンネル内部



東山トンネル松川側入り口



東山トンネル大鹿側入り口