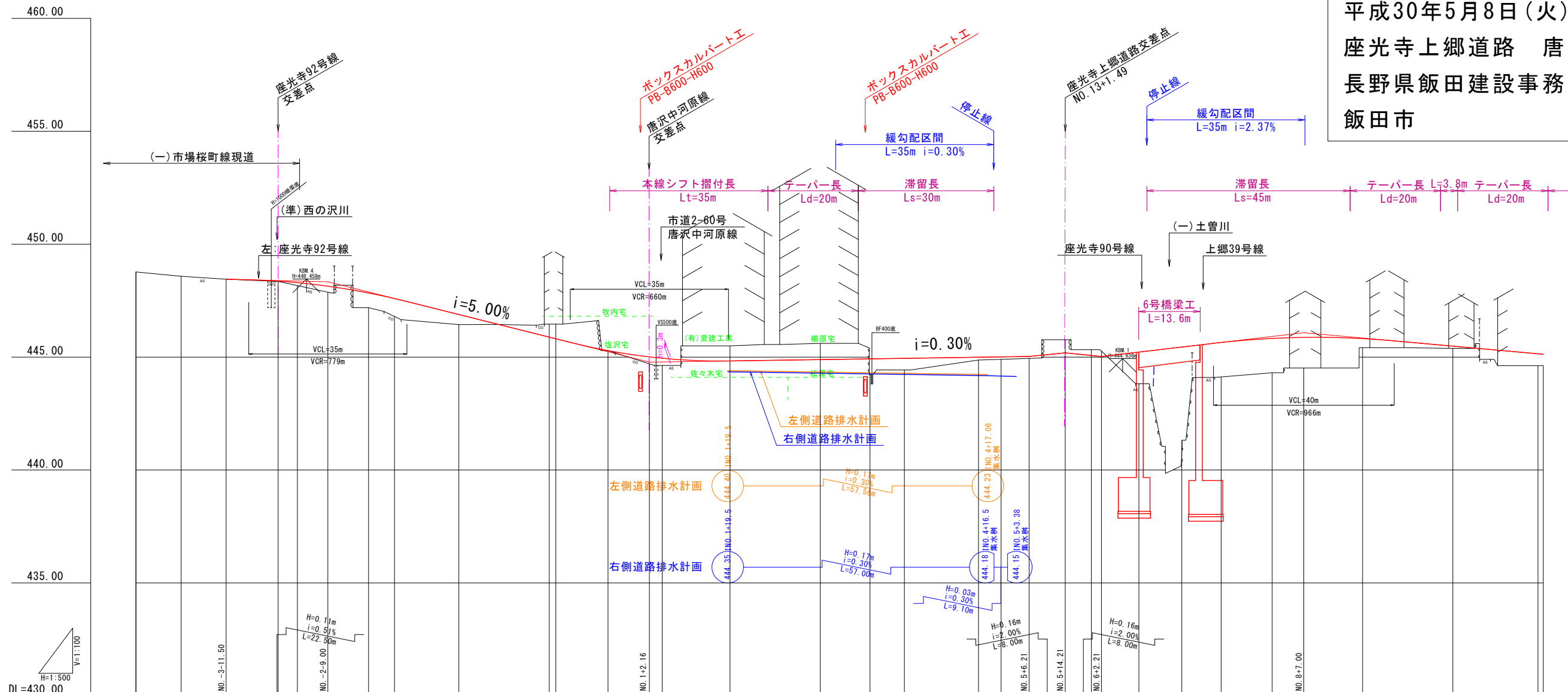


平成30年5月8日(火)
 座光寺上郷道路 唐沢・宮の前地区
 長野県飯田建設事務所
 飯田市

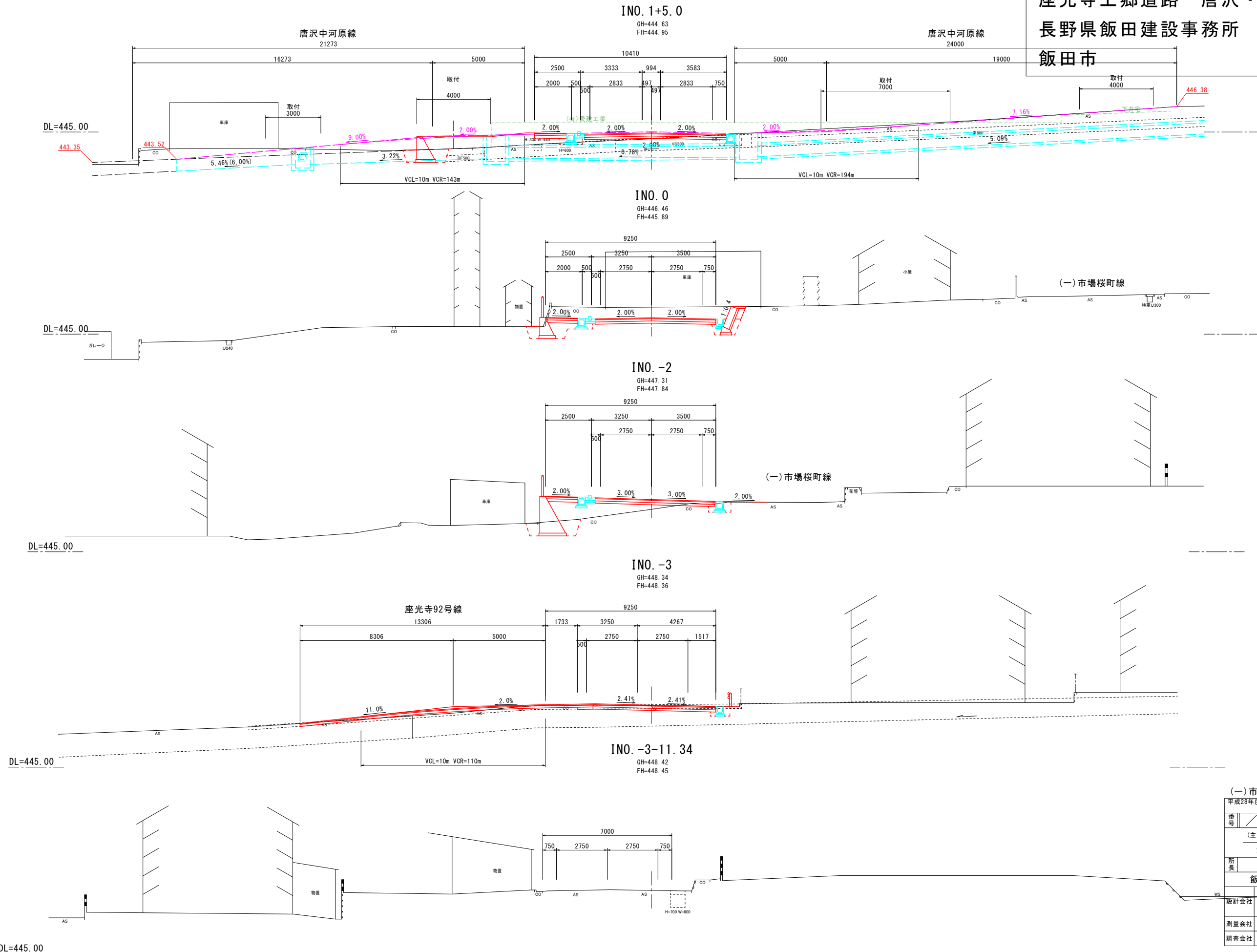


勾配	448.45	448.34	H=3.56m i=5.00% L=71.16m		444.78	H=0.25m i=0.30% L=84.05m		445.03	445.19	445.03	H=1.05m i=2.34% L=44.79m		446.08	H=3.11m i=1.80% L=173.00m	
盛土															
切土															
縦曲															
計画高															
地盤高															
追加距離															
単距離															
測点															
曲線図	<p>R=38 A=100.00 LC=21.50 L=28.48 R=280.00 LC=21.50 L=119.2 IA=11°42'25" TL=46.58 CL=92.93 SL=1.66 R=∞ L=77.13 R=2200.00 LC=140.23 L=119.2 IA=3°39'8" TL=70.14 CL=140.23 SL=1.12 R=∞ L=20.62</p>														
拡幅すり付け図	<p>(左) 一車線当たり拡幅量 (右)</p>														
片勾配すり付け図	<p>(+) (右) (左) (-)</p>														

(一) 市場桜町線
 平成28年度 社会資本整備総合交付金(道路) 事業に伴う設計業務
 飯田市 座光寺上郷道路(2)
 飯田建設事務所
 設計会社: 管理技術者
 測量会社: 照査技術者
 調査会社: 主任技術者

横断図(1) S:1:100

平成30年5月8日(火)
 座光寺上郷道路 唐沢・宮の前地区
 長野県飯田建設事務所
 飯田市

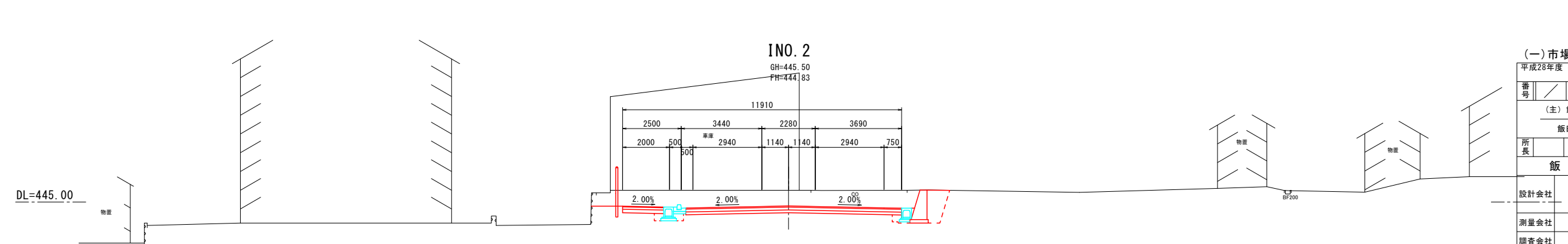
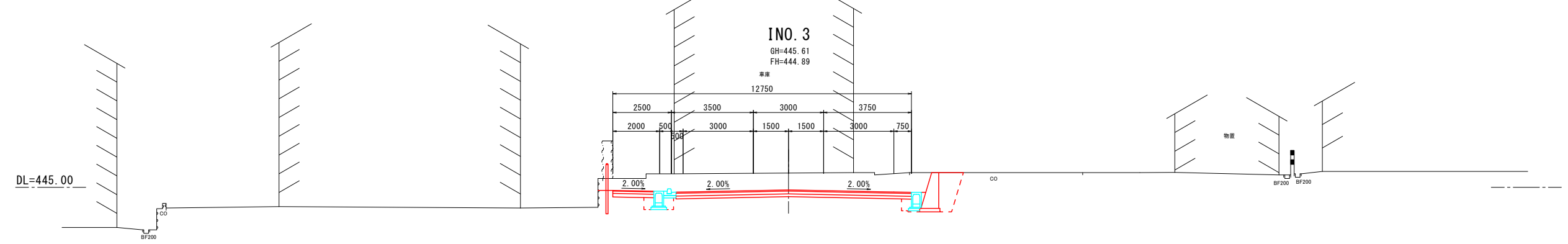
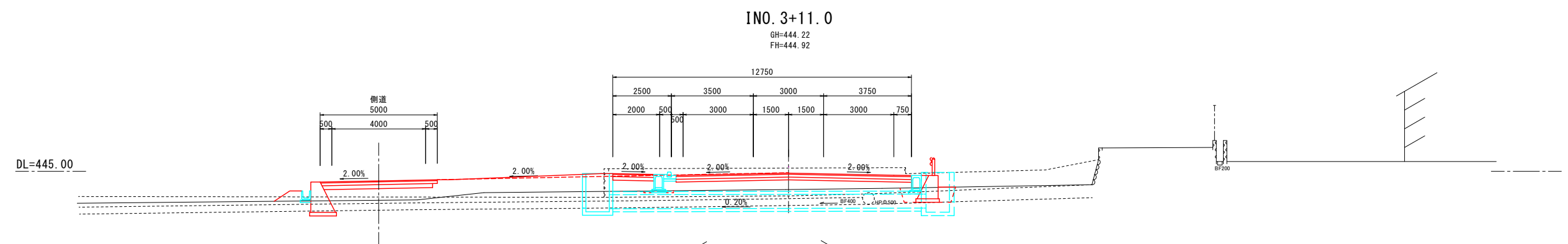
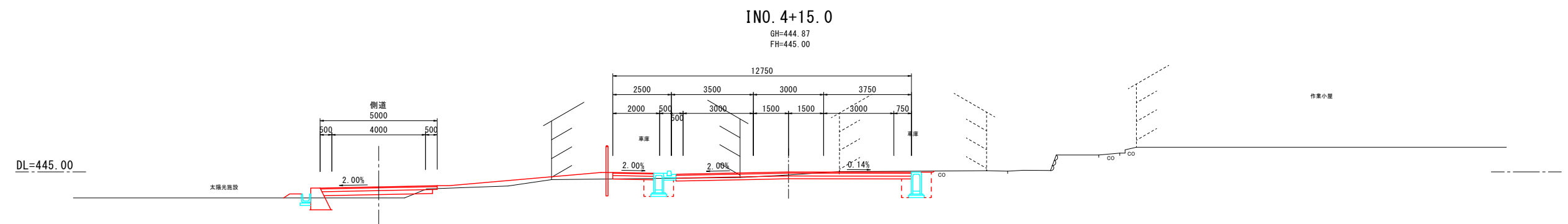


(一)市場桜町線

平成28年度 社会資本整備総合交付金(道路) 事業に伴う設計業務			
番号	横断図()	縮尺	1:100
(主) 飯島飯田線・(下) 上飯田線			
飯田市 座光寺上郷道路(2)			
所長	課長	照査	設計
飯田建設事務所			
設計会社	管理技術者		
	照査技術者		
測量会社	主任技術者		
調査会社	主任技術者		

横断図(2) S=1:100

平成30年5月8日(火)
 座光寺上郷道路 唐沢・宮の前地区
 長野県飯田建設事務所
 飯田市



(一)市場桜町線

平成28年度 社会資本整備総合交付金(道路)			
事業に伴う設計業務			
番号	横断図()	縮尺	1:100
(主) 飯島飯田線・(一) 上飯田線			
飯田市 座光寺上郷道路(2)			
所長	課長	調査	設計
飯田建設事務所			
設計会社		管理技術者	
測量会社		調査技術者	
調査会社		主任技術者	