

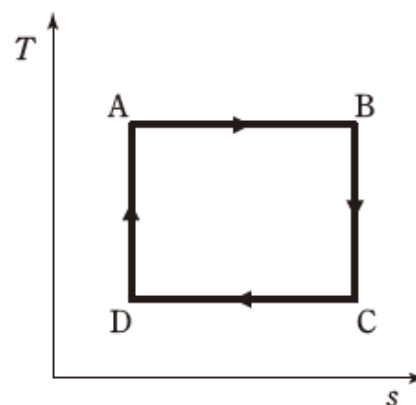
長野県職員採用試験（大学卒業程度）

公表用例題（機械 2 題）

例題 1

図は、カルノーサイクルの T - s 線図である。これに関する次の文中のア～ウに入るものがいずれも妥当なのはどれか。

図のカルノーサイクルにおいて、作動流体が高温熱源から熱量を受け取るのは の過程であり、低温熱源へ熱量を捨てるのは の過程である。このとき受け取る熱量を Q_1 、捨てる熱量を Q_2 とすると、このカルノーサイクルの熱効率 η は と表される。



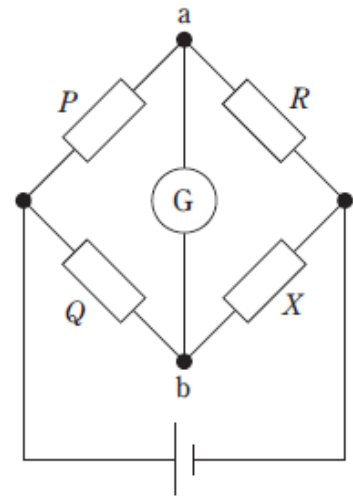
- | | ア | イ | ウ |
|----|-------------------|-------------------|-----------------------|
| 1. | $A \rightarrow B$ | $B \rightarrow C$ | $\frac{Q_2}{Q_1}$ |
| 2. | $A \rightarrow B$ | $C \rightarrow D$ | $1 - \frac{Q_2}{Q_1}$ |
| 3. | $A \rightarrow B$ | $C \rightarrow D$ | $\frac{Q_2}{Q_1}$ |
| 4. | $D \rightarrow A$ | $A \rightarrow B$ | $1 - \frac{Q_2}{Q_1}$ |
| 5. | $D \rightarrow A$ | $A \rightarrow B$ | $\frac{Q_2}{Q_1}$ |

正答番号 2
出題分野【熱工学】

例題 2

図は、未知抵抗 X の抵抗値を測定するためのホイートストブリッジである。抵抗 P , Q , R を適当に加減して検流計 G の振れをゼロにすれば、 a と b とは同電位になる。未知の抵抗 X を求めるための関係式は次のうちのどれか。

1. $X = \frac{PQ}{R}$
2. $X = \frac{PR}{Q}$
3. $X = \frac{RQ}{P}$
4. $X = P + R - Q$
5. $X = P + Q - R$



正答番号 3
出題分野【電気工学】