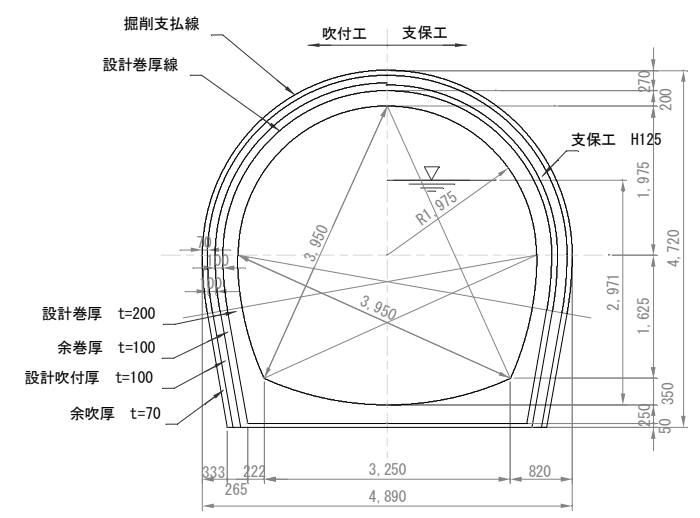
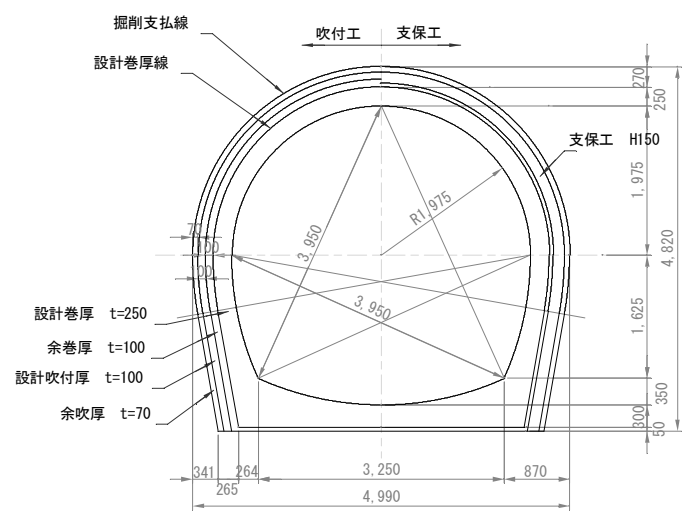


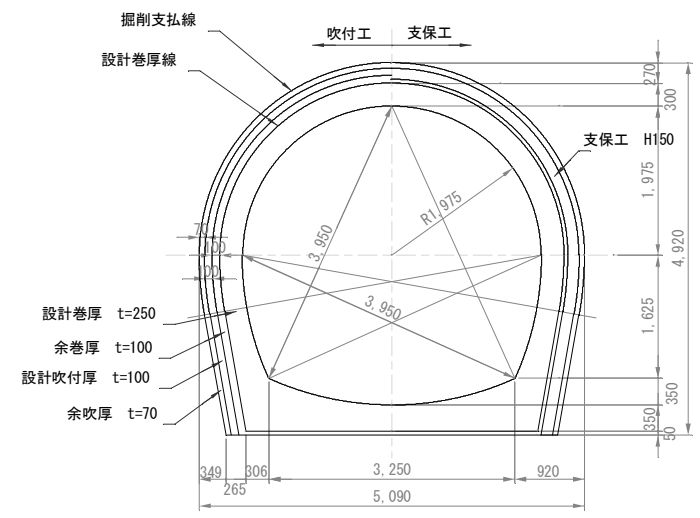
上流1種



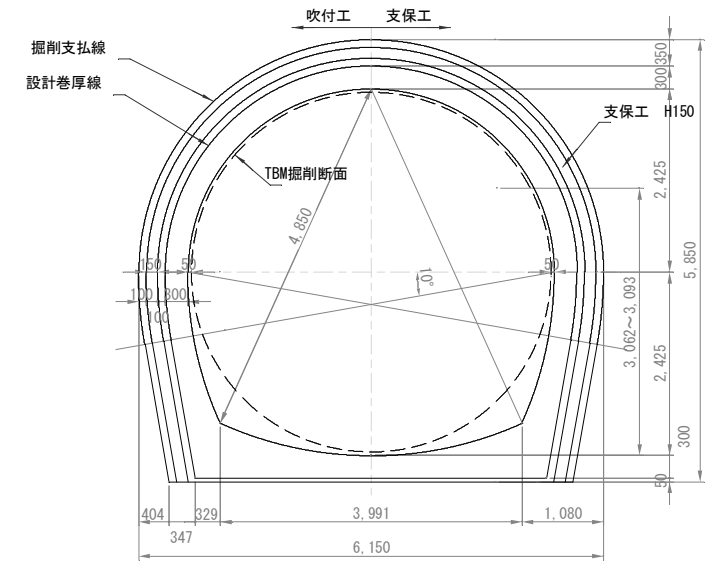
上流2種



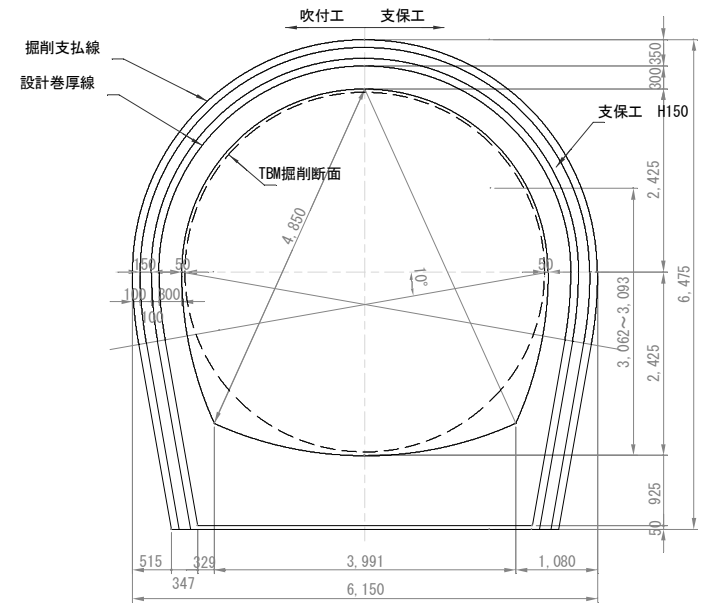
上流3種



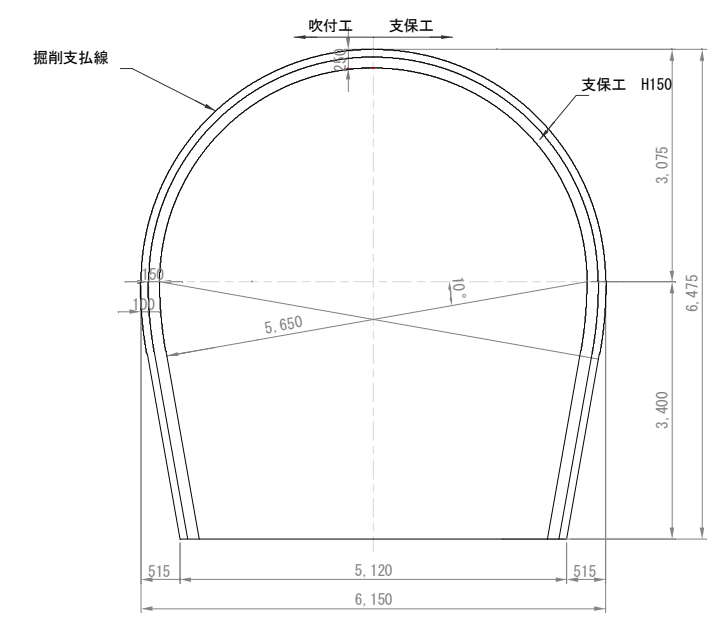
下流1種



下流2種



下流横坑



新姫川第六地点		第4号図	
導水路在来工法トンネル断面図			
1枚の内その1	縮尺	1:50	
承認	審査	設計	
製作年月日	平成	年月日	
黒部川電力株式会社			