

1.1 1%影響区域の判定

・本計画における1%影響区間は、茅野横河川と上川合流点であるM地点で1%未満となる。

表 1-1 流出係数の設定

土地利用	開発前	開発後	
開発面積	0.60	0.90	
道路・屋根	0.95	0.95	
林地	0.60	0.60	
耕地	0.80	0.80	
草地	0.70	0.70	
裸地	1.00	1.00	
他太陽光発電開発	0.90	0.90	影響考慮

検討の結果、L地点の増加率は1.28%、M地点の増加率は0.31%となり、1%影響範囲は茅野横河川と上川合流点であるM地点で1%未満となることを確認した。

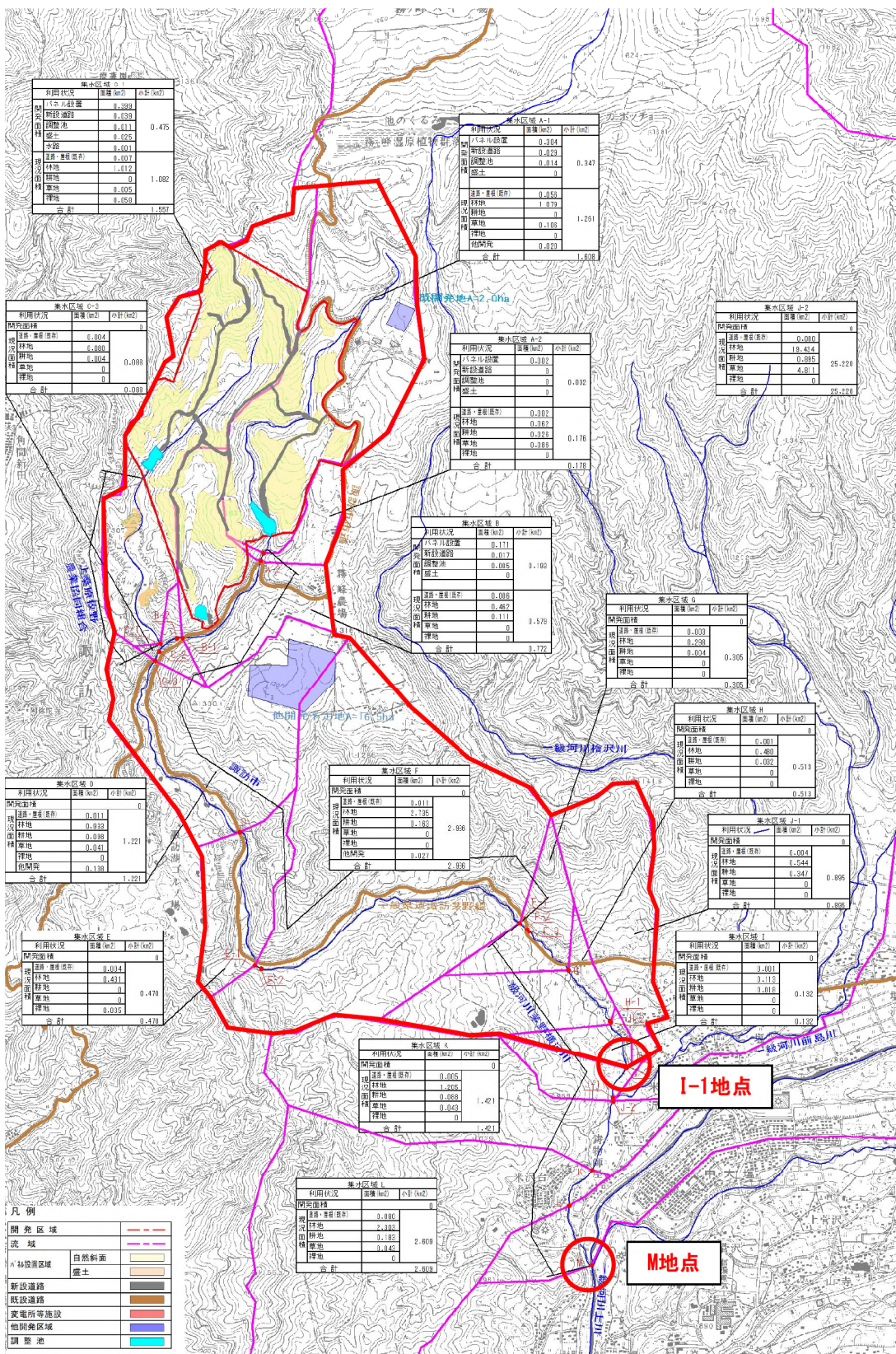


図 1-1 集水区域図

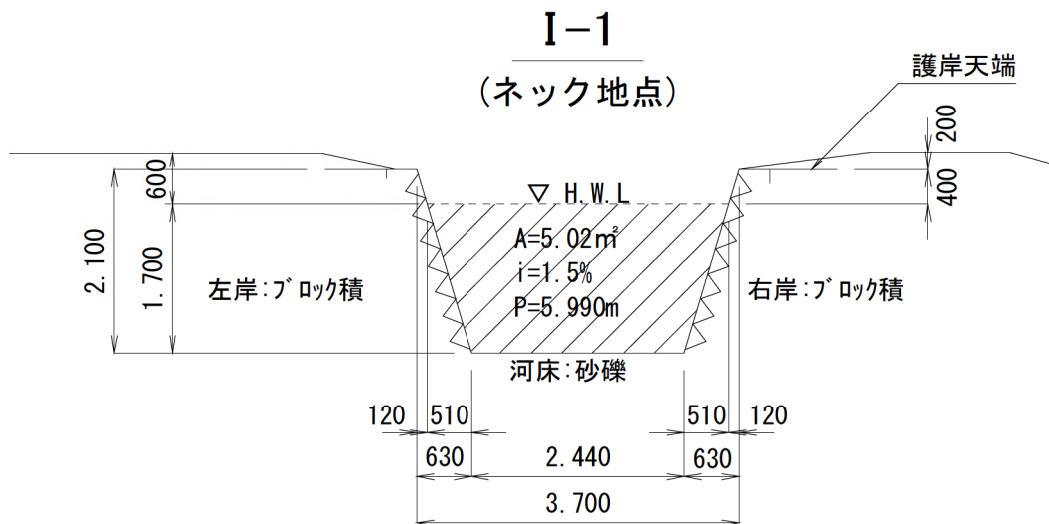
1.2 ネット地点の決定

・本計画におけるネック地点はI-1地点であり、比流量は2.070m<sup>3</sup>/s/km<sup>2</sup>となる。

1%流出量増加影響範囲で算出した範囲(A-1~M地点)までネック地点及び比流量の算定を行う。1%流出量増加範囲を踏査し、20地点にて河川断面の確認を行った。

検討の結果、ネック地点はI-1断面となり、その比流量は2.070m<sup>3</sup>/s/km<sup>2</sup>となった。

地点	断面	流下能力	流域面積	比流量	摘要
		m <sup>3</sup> /s	km <sup>2</sup>	m <sup>3</sup> /s/km <sup>2</sup>	
I-1 (ネック地点)	Q 流量(m <sup>3</sup> /s)	20.241	9.780	<u>2.070</u>	粗度係数は長野県土木事業設計基準より算出。最少値(ネック地点)
	V 流速(m/s)	4.032			
	A 水路断面積(m <sup>2</sup> )	5.02			
	P 潤辺長(m)	5.990			
	R 径深	0.838			
	I 水路勾配(%)	1.5			
	N 粗度係数(概算)	0.027			









③ 無調整面積を考慮した許容放流量 (Qc)

$$\begin{aligned}
 Q_c &= (Q_n - Q) \times \{ (A - a) / (\Sigma A - a) \} \\
 &= (20.2410 - 3.275) \times \{ (278.9314 - 15.5256) / (978.0 - 15.5256) \} \\
 &= \underline{4.643} \text{ (m}^3/\text{s)}
 \end{aligned}$$

④ 無調整を考慮した換算比流量

$$\begin{aligned}
 K' &= Q_c / (A - a) \\
 &= 4.643 / (278.9314 - 15.5256) \\
 &= \underline{0.01763} \text{ (m}^3/\text{s/ha)}
 \end{aligned}$$

無調整部面積

無調整部状況		森林	パネル等	計
流出係数	f	0.6	0.9	
森林の面積	A (ha)	15.1654		15.5256
パネル・道路面積	A (ha)		0.3602	
f × A		9.09924	0.32418	9.42342
平均流出係数	$\Sigma(f \cdot A) / \Sigma A$			<b>0.6070</b>

#### 1.4 許容放流量の決定

・本計画の流域全体からの許容放流量は、 $Q=4.643\text{m}^3/\text{s}$  となる。

A 流域  $Q_A=1.770\text{m}^3/\text{s}$

B 流域  $Q_B=0.677\text{m}^3/\text{s}$

C 流域  $Q_C=2.197\text{m}^3/\text{s}$

##### 1) 流域全体

$$Q=0.01763\text{m}^3/\text{s}/\text{ha} \times (278.9314\text{ha} - 15.5256\text{ha}) = 4.644\text{m}^3/\text{s}$$

##### 2) A 流域の許容放流量

$$Q=0.01763\text{m}^3/\text{s}/\text{ha} \times 100.4057\text{ha} = 1.770\text{m}^3/\text{s}$$

##### 3) B 流域の許容放流量

$$Q=0.01763\text{m}^3/\text{s}/\text{ha} \times 38.4082\text{ha} = 0.677\text{m}^3/\text{s}$$

##### 4) C 流域の許容放流量

$$Q=0.01763\text{m}^3/\text{s}/\text{ha} \times 124.5919\text{ha} = 2.197\text{m}^3/\text{s}$$

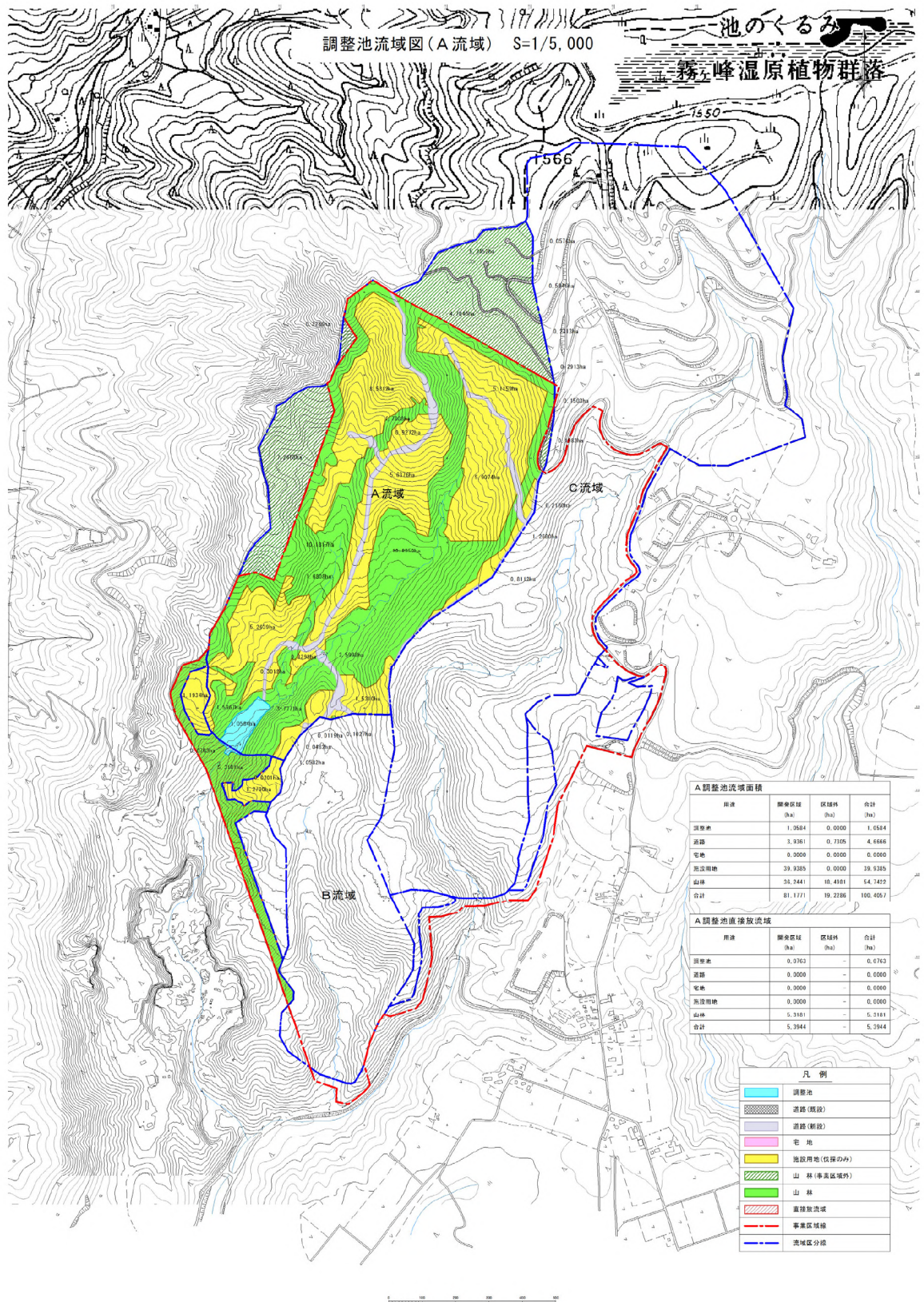


図 1-2 A調整池流域図



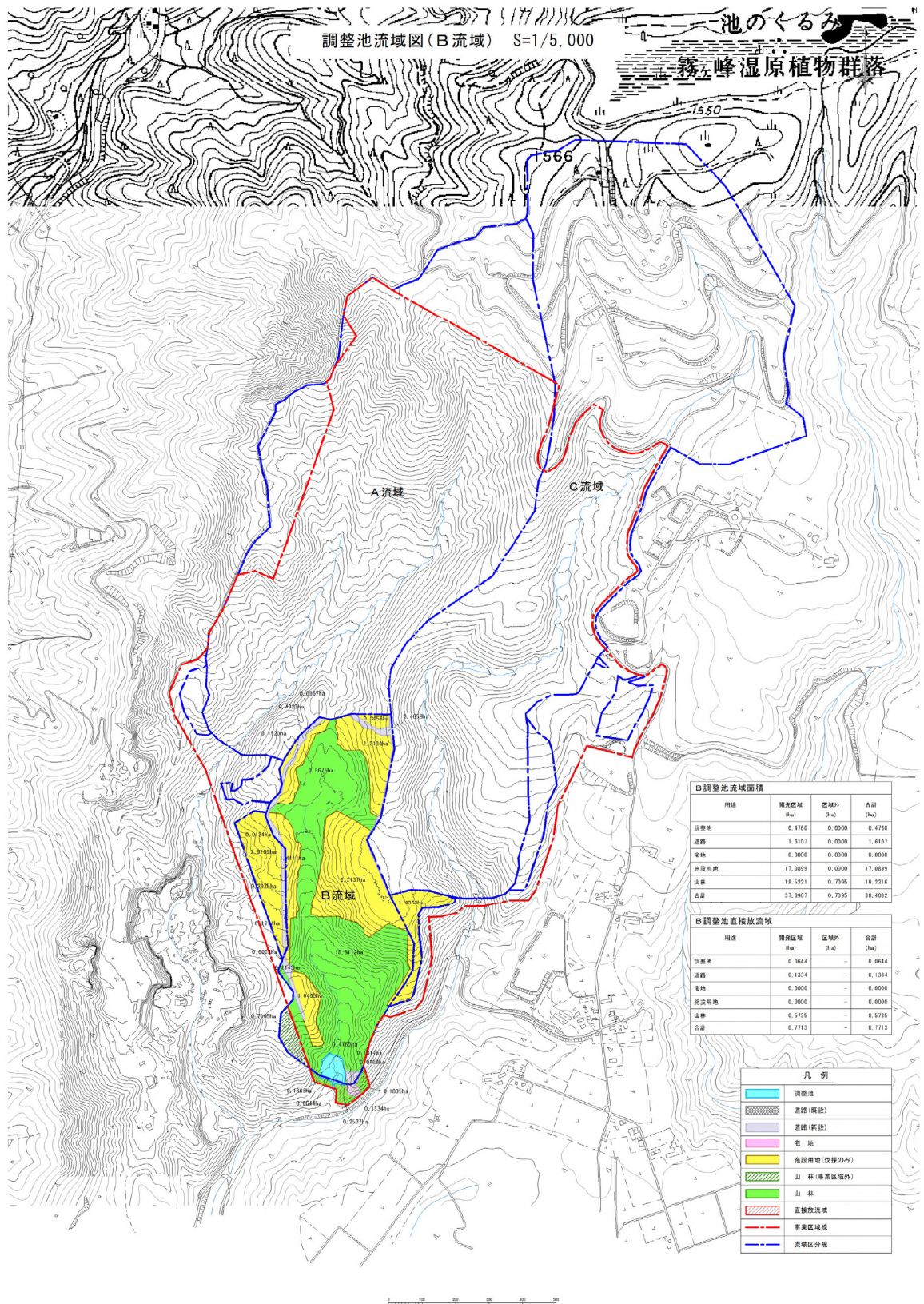


図 1-3 B調整池流域図



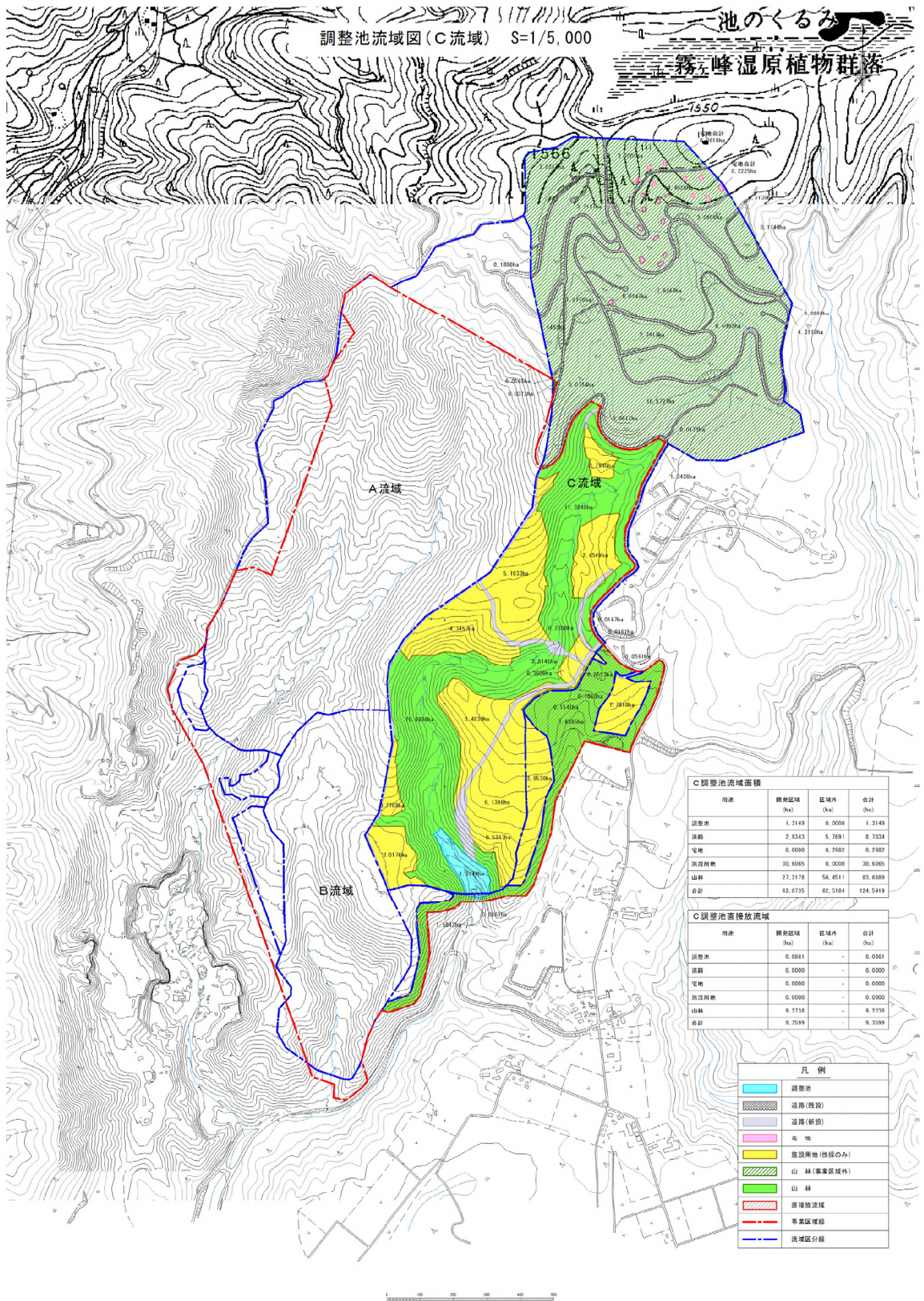


図 1-4 C調整池流域図

1.5 開発後の平均流出係数の算定

- ・ 開発区域内の流出係数は、開発前 $f=0.6$ 、開発後 $f=0.9$  とする。
- ・ 各調整池ごとの平均流出係数は、以下の通りとする。
  - A調整池  $f=0.736$
  - B調整池  $f=0.750$
  - C調整池  $f=0.699$

(1) A調整池平均流出係数

表 1-2 A調整池平均流出係数計算表

A調整池	開発前 面積×流出係数					開発前計	開発後 面積×流出係数							開発後計		
	面積 ㎡	山林 0.60	道路地 0.90	田・畑地 0.60	宅地 0.90		面積 ㎡	専業(休耕のみ) 0.90	専業(土工事) 0.90	専業(管理疎通) 0.90	調整池 0.90	山林 0.60	造成森林 0.60		道路地 0.90	田・畑地 0.60
専業用地																
伏採のみ						39.9385	35.9447									35.9447
土工範囲						0.0000		0.0000								0.0000
管理疎通(保水)						3.9361			3.5425							3.5425
調整池							1.0584			0.9526						0.9526
山林	99.6752	59.8051				59.8051	54.7422				32.8453					32.8453
造成森林	0.0000					0.0000	0.0000				0.0000					0.0000
道路	0.7305		0.6575			0.6575	0.7305						0.6575			0.6575
田・畑地	0.0000			0.0000		0.0000	0.0000						0.0000			0.0000
宅地	0.0000				0.0000	0.0000	0.0000								0.0000	0.0000
計	100.4057					60.4626	100.4057									73.9425
																平均流出係数
																0.736



(2) B調整池平均流出係数

表 1-3 B調整池平均流出係数計算表

B調整池	開発前 面積×流出係数						開発後 面積×流出係数											
	面積	山林	道路他	田・畑地	宅地	開発前計	面積	事業(出稼のみ)	事業(土工事)	事業(管理道路)	調整池	山林	造成森林	道路他	田・畑地	宅地	開発後計	
	m <sup>2</sup>	0.60	0.90	0.60	0.90		m <sup>2</sup>	0.90	0.90	0.90	0.90	0.60	0.60	0.90	0.60	0.90		
事業用地																		
伐採のみ							17,0899	15,3809										15,3809
土工範囲							0,0000		0,0000									0,0000
管理道路(調整)							1,6107			1,4496								1,4496
調整池							0,4760				0,4284							0,4284
山林	38,4082	23,0449				23,0449	19,2316					11,5390						11,5390
造成森林	0,0000					0,0000	0,0000					0,0000						0,0000
道路	0,0000		0,0000			0,0000	0,0000							0,0000				0,0000
田・畑地	0,0000			0,0000		0,0000	0,0000								0,0000			0,0000
宅地	0,0000				0,0000	0,0000	0,0000										0,0000	0,0000
計	38,4082					23,0449	38,4082											28,7979
						平均流出係数												平均流出係数
						0,600												0,750

(3) C調整池平均流出係数

表 1-4 C調整池平均流出係数計算表 1

C調整池	開発前 面積×流出係数						開発後 面積×流出係数											
	面積	山林	道路他	田・畑地	宅地	開発前計	面積	事業(出稼のみ)	事業(土工事)	事業(管理道路)	調整池	山林	造成森林	道路他	田・畑地	宅地	開発後計	
	m <sup>2</sup>	0.60	0.90	0.60	0.90		m <sup>2</sup>	0.90	0.90	0.90	0.90	0.60	0.60	0.90	0.60	0.90		
事業用地																		
伐採のみ							30,6065	27,5459										27,5459
土工範囲							0,0000		0,0000									0,0000
管理道路(調整)							2,9343			2,6409								2,6409
調整池							1,3149				1,1834							1,1834
山林	118,5246	71,1148				71,1148	83,6689					50,2013						50,2013
造成森林	0,0000					0,0000	0,0000					0,0000						0,0000
道路	5,7691		5,1922			5,1922	5,7691							5,1922				5,1922
田・畑地	0,0000			0,0000		0,0000	0,0000								0,0000			0,0000
宅地	0,2982				0,2684	0,2684	0,2982										0,2684	0,2684
計	124,5919					76,5753	124,5919											87,0320
						平均流出係数												平均流出係数
						0,615												0,699

1.6 洪水調節容量の決定

・各調整池の洪水調節容量は、厳密解法(後方集中型降雨波形)以下の通りとする。			
A調整池	57,897.276m <sup>3</sup>	(最大放流量1.736m <sup>3</sup> /s	< 許容放流量1.770m <sup>3</sup> /s)
	オリフィス断面	□0.45×0.45	
B調整池	23,541.762m <sup>3</sup>	(最大放流量0.667m <sup>3</sup> /s	< 許容放流量0.677m <sup>3</sup> /s)
	オリフィス断面	□0.31×0.31	
C調整池	65,752.278m <sup>3</sup>	(最大放流量2.170m <sup>3</sup> /s	< 許容放流量2.197m <sup>3</sup> /s)
	オリフィス断面	□0.50×0.50	

本計画では、より安全側となる容量を確保するため、簡便法と厳密解法(後方集中型降雨波形)により調整池容量の算出を行い、より必要容量の大きい厳密解法により容量の決定を行った。

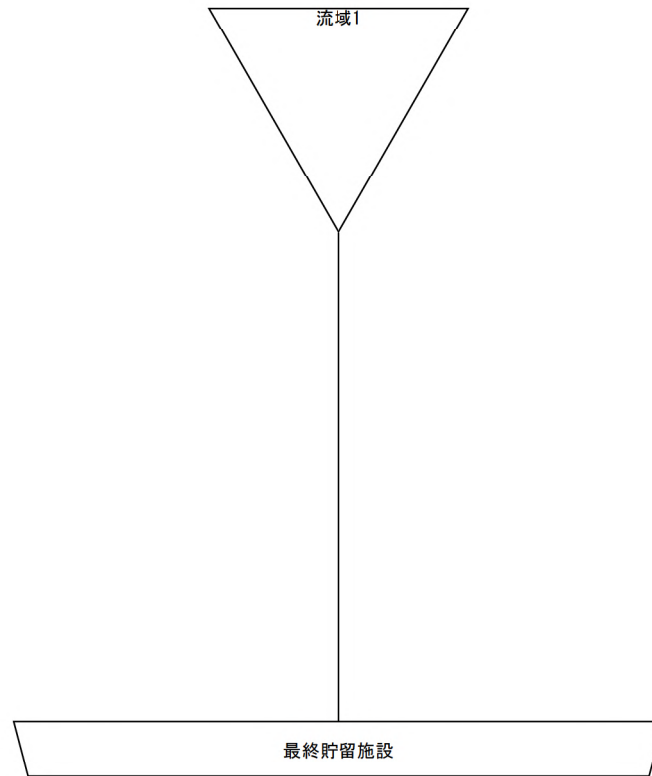
A 調整池容量計算書



調整池A

1. 洪水調節容量算定条件

1.1 流域モデル



名 称	種 類	遅れ時間(分)
流域1	—	—
最終貯留施設	オフサイト貯留施設	—

1.2 計算条件

- (1) 計算時間間隔                    10 (分)
- (2) 連続計算の精度                小数点以下3桁

1.3 流域諸元および降雨量計算条件

1.3.1 流域1

- (1) 洪水到達時間 20 分
- (2) 降雨波形のタイプ 後方集中型降雨波形
- (3) 降雨強度式
  - 確率年 1/50
  - 降雨強度式の適用条件 1式を用いる
  - 降雨継続時間 24 時間
  - 降雨倍率 1.00 倍
  - 降雨強度式 君島式  

$$r = 3255.4000 / (t^{0.8800/1.000} + 18.4400)$$

ここに、r : 降雨強度 (mm/hr)  
t : 洪水到達時間 (分)

(4) 流域面積および流出係数

	土地利用	流域面積 (ha)	流出係数
1	流域	100.4057	0.7360
合成		100.4057	0.7360

※合成流出係数は加重平均にて計算

1.4 洪水調節施設諸元

1.4.1 最終貯留施設

- (1) 初期水位 0.000 (m)
- (2) 終了水位 0.000 (m)
- (3) 許容放流量 1.77000 (m<sup>3</sup>/s)
- (4) 池容量

	水位 (m)	水面積 (m <sup>2</sup> )	容量 (m <sup>3</sup> )
1	0.000	3291.300	0.000
2	1.000	3582.900	3437.100
3	3.000	4199.600	11219.600
4	3.000	4565.000	11219.600
5	8.000	6355.800	38521.600
6	8.000	6784.000	38521.600
7	11.000	8024.600	60734.500
8	12.200	8548.500	70678.360

(5) オリフィス

	形状	敷高 (m)	幅・直径 (m)	高さ (m)	流量係数 C1	流量係数 C2
1	矩形	0.000	0.450	0.450	0.60	1.80

オリフィスの流量は以下の式により求める。

$$H \leq H_L + 1.2D_L$$

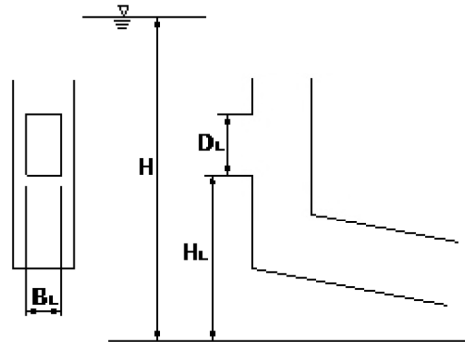
$$Q = C_2 \cdot B_L \cdot (H - H_L)^{3/2}$$

$$H_L + 1.2D_L < H < H_L + 1.8D_L$$

H = H\_L + 1.2D\_LでのQおよびH = H\_L + 1.8D\_LでのQを用いて、この間を直線近似する。

$$H_L + 1.8D_L \leq H$$

$$Q = C_1 \cdot D_L \cdot B_L \cdot \sqrt{2 \cdot g \cdot (H - H_L - 0.5D_L)}$$



Q:オリフィス流量(m<sup>3</sup>/s)  
H:調整池の水深(m)  
H<sub>L</sub>:調整池底からオリフィス下面までの水深(m)  
B<sub>L</sub>:オリフィスの幅(m)  
D<sub>L</sub>:オリフィスの高さ(m)  
g :重力加速度(m/s<sup>2</sup>)



2. 各施設の洪水調節計算結果一覧

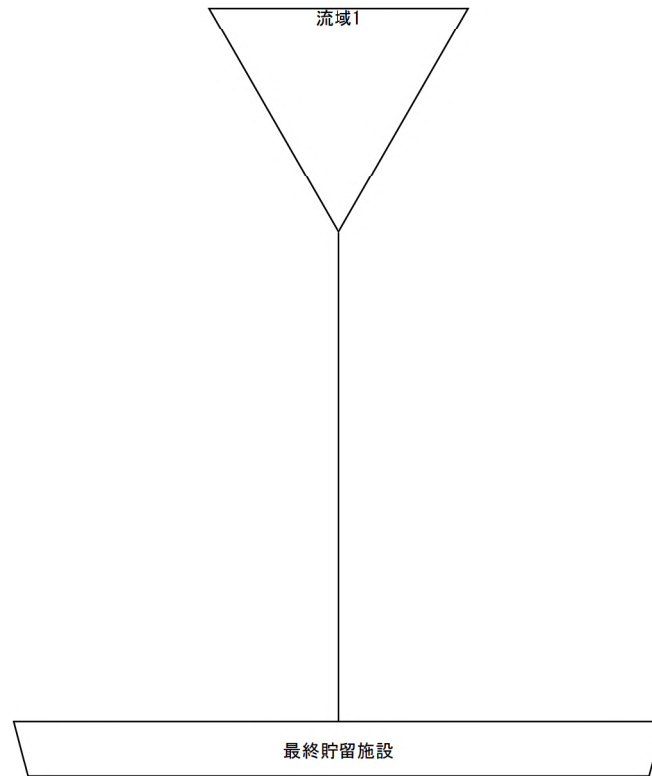
	流入量 (m3/sec)	放流量 (m3/sec)	水位 (m)	湛水面積 (m2)	貯留量 (m3)
<b>【最終貯留施設】</b>					
計算最大値	20.62448	1.73620	10.644	7871.966	57897.276
許容値	—	1.77000	12.200	—	—
判定		OK	OK		

B 調整池容量計算書

調整池B

1. 洪水調節容量算定条件

1.1 流域モデル



名 称	種 類	遅れ時間(分)
流域1	—	—
最終貯留施設	オフサイト貯留施設	—

1.2 計算条件

- (1) 計算時間間隔                    10 (分)
- (2) 連続計算の精度                小数点以下3桁

1.3 流域諸元および降雨量計算条件

1.3.1 流域1

- (1) 洪水到達時間 10 分
- (2) 降雨波形のタイプ 後方集中型降雨波形
- (3) 降雨強度式
  - 確率年 1/50
  - 降雨強度式の適用条件 1式を用いる
  - 降雨継続時間 24 時間
  - 降雨倍率 1.00 倍
  - 降雨強度式 君島式  

$$r = 3255.4000 / (t^{0.8800/1.000} + 18.4400)$$
 ここに、r : 降雨強度 (mm/hr)  
 t : 洪水到達時間 (分)

(4) 流域面積および流出係数

	土地利用	流域面積 (ha)	流出係数
1	流域	38.4082	0.7500
合成		38.4082	0.7500

※合成流出係数は加重平均にて計算

1.4 洪水調節施設諸元

1.4.1 最終貯留施設

- (1) 初期水位 0.000 (m)
- (2) 終了水位 0.000 (m)
- (3) 許容放流量 0.67700 (m<sup>3</sup>/s)
- (4) 池容量

	水位 (m)	水面積 (m <sup>2</sup> )	容量 (m <sup>3</sup> )
1	0.000	2630.200	0.000
2	4.000	3357.600	11975.600
3	4.000	3575.700	11975.600
4	7.000	4174.700	23601.200
5	8.200	4430.000	28764.020

(5) オリフィス

	形状	敷高 (m)	幅・直径 (m)	高さ (m)	流量係数 C1	流量係数 C2
1	矩形	0.000	0.310	0.310	0.60	1.80

オリフィスの流量は以下の式により求める。

$$H \leq H_L + 1.2D_L$$

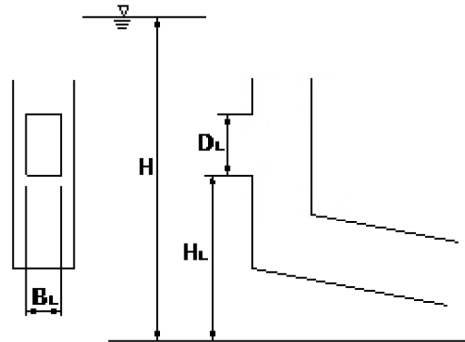
$$Q = C_2 \cdot B_L \cdot (H - H_L)^{3/2}$$

$$H_L + 1.2D_L < H < H_L + 1.8D_L$$

$H = H_L + 1.2D_L$ でのQおよび $H = H_L + 1.8D_L$ でのQを用いて、この間を直線近似する。

$$H_L + 1.8D_L \leq H$$

$$Q = C_1 \cdot D_L \cdot B_L \cdot \sqrt{2 \cdot g \cdot (H - H_L - 0.5D_L)}$$



- Q:オリフィス流量(m<sup>3</sup>/s)
- H:調整池の水深(m)
- H<sub>L</sub>:調整池底からオリフィス下面までの水深(m)
- B<sub>L</sub>:オリフィスの幅(m)
- D<sub>L</sub>:オリフィスの高さ(m)
- g :重力加速度(m/s<sup>2</sup>)



2. 各施設の洪水調節計算結果一覧

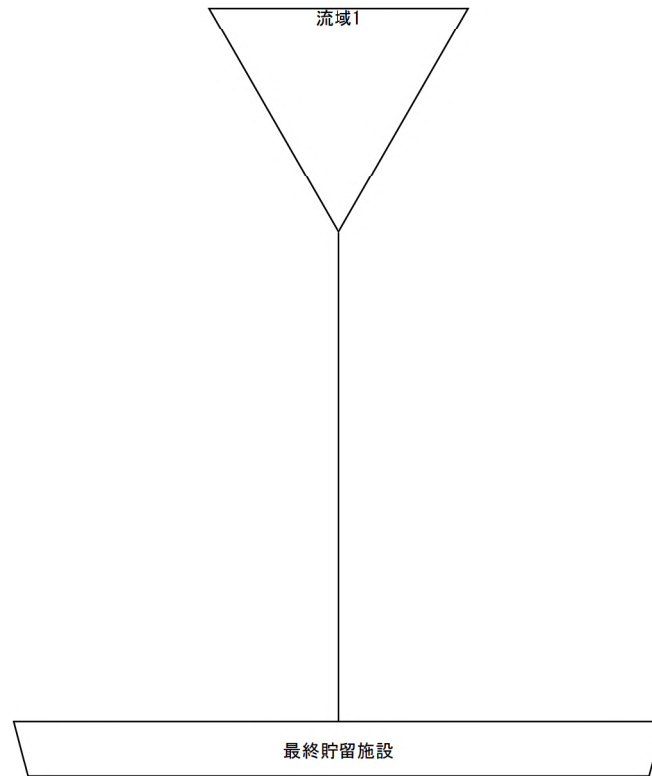
	流入量 (m <sup>3</sup> /sec)	放流量 (m <sup>3</sup> /sec)	水位 (m)	湛水面積 (m <sup>2</sup> )	貯留量 (m <sup>3</sup> )
<b>【最終貯留施設】</b>					
計算最大値	10.00886	0.66722	6.986	4171.755	23541.762
許 容 値	—	0.67700	8.200	—	—
判 定		OK	OK		

○調整池容量計算書

調整池C

1. 洪水調節容量算定条件

1.1 流域モデル



名 称	種 類	遅れ時間(分)
流域1	—	—
最終貯留施設	オフサイト貯留施設	—

1.2 計算条件

- (1) 計算時間間隔                    10 (分)
- (2) 連続計算の精度                小数点以下3桁

1.3 流域諸元および降雨量計算条件

1.3.1 流域1

- (1) 洪水到達時間 20 分
- (2) 降雨波形のタイプ 後方集中型降雨波形
- (3) 降雨強度式
  - 確率年 1/50
  - 降雨強度式の適用条件 1式を用いる
  - 降雨継続時間 24 時間
  - 降雨倍率 1.00 倍
  - 降雨強度式 君島式  

$$r = 3255.4000 / (t^{0.8800/1.000} + 18.4400)$$
 ここに、r : 降雨強度 (mm/hr)  
 t : 洪水到達時間 (分)

(4) 流域面積および流出係数

	土地利用	流域面積 (ha)	流出係数
1	流域	124.5919	0.6990
合成		124.5919	0.6990

※合成流出係数は加重平均にて計算

1.4 洪水調節施設諸元

1.4.1 最終貯留施設

- (1) 初期水位 0.000 (m)
- (2) 終了水位 0.000 (m)
- (3) 許容放流量 2.19700 (m<sup>3</sup>/s)
- (4) 池容量

	水位 (m)	水面積 (m <sup>2</sup> )	容量 (m <sup>3</sup> )
1	0.000	2865.200	0.000
2	1.000	3342.700	3103.950
3	3.000	4336.200	10782.850
4	3.000	4662.300	10782.850
5	8.000	7318.900	40735.850
6	8.000	7744.400	40735.850
7	11.000	9372.500	66411.200
8	12.200	10017.100	78044.960

(5) オリフィス

	形状	敷高 (m)	幅・直径 (m)	高さ (m)	流量係数 C1	流量係数 C2
1	矩形	0.000	0.500	0.500	0.60	1.80

オリフィスの流量は以下の式により求める。

$$H \leq H_L + 1.2D_L$$

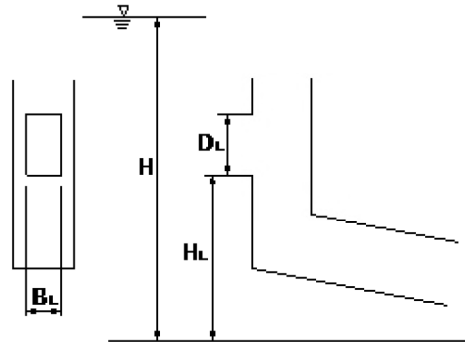
$$Q = C_2 \cdot B_L \cdot (H - H_L)^{3/2}$$

$$H_L + 1.2D_L < H < H_L + 1.8D_L$$

$$H = H_L + 1.2D_L \text{ での } Q \text{ および } H = H_L + 1.8D_L \text{ での } Q \text{ を用いて、この間を直線近似する。}$$

$$H_L + 1.8D_L \leq H$$

$$Q = C_1 \cdot D_L \cdot B_L \cdot \sqrt{\{2 \cdot g \cdot (H - H_L - 0.5D_L)\}}$$



Q:オリフィス流量(m<sup>3</sup>/s)  
H:調整池の水深(m)  
HL:調整池底からオリフィス下面までの水深(m)  
BL:オリフィスの幅(m)  
DL:オリフィスの高さ(m)  
g :重力加速度(m/s<sup>2</sup>)

2. 各施設の洪水調節計算結果一覧

	流入量 (m3/sec)	放流量 (m3/sec)	水位 (m)	湛水面積 (m2)	貯留量 (m3)
<b>【最終貯留施設】</b>					
計算最大値	24.30602	2.17022	10.930	9332.646	65752.278
許容値	—	2.19700	12.200	—	—
判定		OK	OK		