

## 資料II

# 吹付けアスベスト 封じ込め処理工事マニュアル

## 目 次

1 目的及び適用範囲	．．．．．	5 9
2 用語の定義等	．．．．．	5 9
3 封じ込め処理工事の手順	．．	6 1
4 事前準備	．．．．．	6 2
5 封じ込め処理工事作業手順	．．	6 5

## 1. 目的及び適用範囲

本マニュアルは「既存建築物の吹付けアスベスト粉じん飛散防止処理技術に関する技術指針・同解説」(以下「指針」という)に基づき、既存建築物に施工された吹付けアスベスト層からのアスベスト粉じんの飛散を防止するために行う工事のうち、専門工事業者が「封じ込め処理工事」を行う場合のマニュアルを示し、的確な粉じん防止処理に資する。

本マニュアルは、指針とあわせて活用されるよう取りまとめているため、本マニュアルに記載されていない事項については、指針の本文・解説を参照されたい。

なお、除去処理工事にあつては資料Ⅰを、囲い込み処理工事にあつては、資料Ⅲを参照されたい。

また、以下に示す仕様は、標準的な一例として掲げてあり、個別の工法における仕様に関しては発注者等と十分協議すること。

## 2. 用語の定義等

本マニュアルに関連する用語の意味は以下の通りとする。

- (1) 作業管理者……………処理工事に係る作業の技術的管理を行う者。
- (2) 特化則……………労働安全衛生法の特別規則で、特定化学物質等障害予防規則の略称。アスベストは管理第2類物質と特別管理物質に該当する。
- (3) 特化物作業主任者……………特化則に規定されている特定化学物質等作業主任者の略称。
- (4) 健康診断……………アスベストに係る健康診断には、じん肺法で規定されているじん肺健康診断と特化則で規定されている特殊健康診断がある。
- (5) アスベスト繊維……………肉眼または顕微鏡等で繊維状に観察されるアスベスト。ILO(国際労働機関)の「石綿の利用における安全条約」では、直径が3 $\mu$ m未満、長さとの比が3:1を超えるものを呼吸吸入されるアスベスト繊維と定義している。(測定の場合は、長さ5 $\mu$ mを超える繊維のみを考慮する)
- (6) 養生……………アスベスト繊維等の粉じん飛散を防止するため、及び処理を必要としない壁、床等の汚染防止するため、それらの面にプラスチックシート等を隙間(継ぎ目は接着テープで接合する)なく貼りつけること。
- (7) 保護具……………保護具には、呼吸用保護具、保護衣、靴カバー、保護手袋、保護メガネ等が含まれる。
- (8) 呼吸用保護具……………呼吸用保護具には、国家検定の防じんマスク、電動ファン付粉じん用呼吸保護具、送気マスクがある。
- (9) 作業衣……………作業衣とは、通常の一般作業で使用される着衣をいう。
- (10) 保護衣……………保護衣とは、粉じん、粉じん飛散防止剤の汚れから作業者を保護し、あわせて二次汚染を防ぐためのフード付のオーバーオール状の使い捨てのものである。
- (11) 更衣施設等……………作業衣等に付着したアスベスト繊維による二次汚染を防止するためのもので、更衣室、保護衣等脱室、前室を含む。
- (12) HEPAフィルタ……………JIS Z 4812に規定する超高性能微粒子フィルタ(High Efficiency Particulate Air Filter)の略称である。
- (13) 高性能真空掃除機……………捕集率がHEPAフィルタと同等の性能を有する真空掃除機。

資料 II 封じ込め処理工事マニュアル

- (14) 負圧・除じん装置……………処理場所内のアスベスト粉じん濃度の低減と、処理場所外への粉じん飛散を抑制し、かつ、アスベスト繊維の大気汚染を抑制するための設備。
- (15) 粉じん飛散抑制剤……………処理工事に伴って発生するアスベスト繊維の飛散を抑制するための薬液。
- (16) 粉じん飛散防止処理剤…主として、封じ込め処理工事において、吹付けアスベスト層からのアスベスト繊維の飛散を防止するための薬液。

上記以外の用語については、指針内の用語の項を参照のこと。

3. 封じ込め処理工事の手順

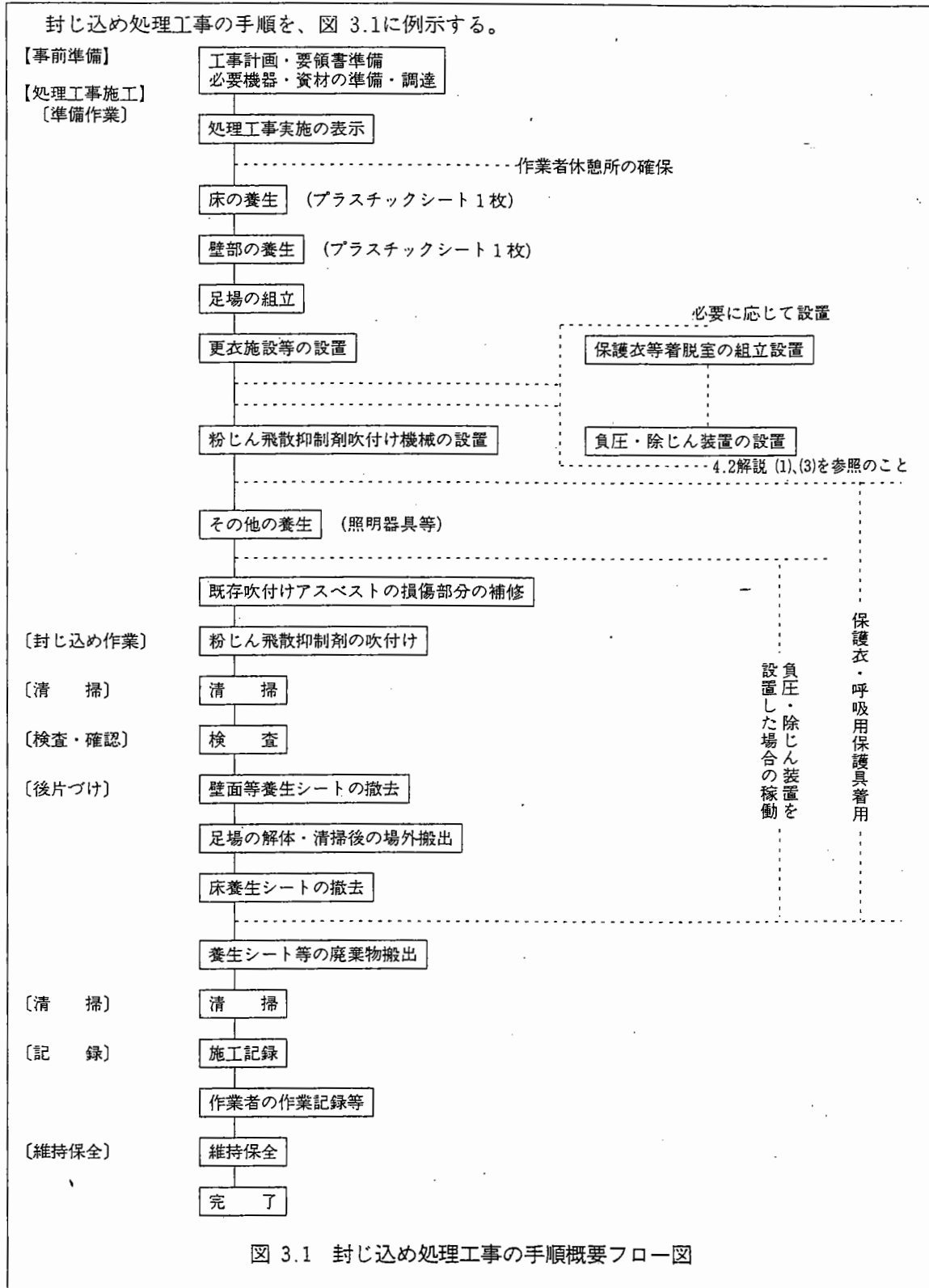


図 3.1は、封じ込め工事を実施する場合の標準的な手順であり、封じ込め処理現場の状況によっては、変更もありうる。

なお、変更に際しては、発注者側と協議する。

#### 4. 事前準備

##### 4.1 工事計画書の作成

封じ込め処理にあつては、あらかじめ計画書を作成することとし、その内容には以下の事項が含まれていること。

- (1) 工事の概要
- (2) 工事施工管理組織図
- (3) 作業工程表
- (4) 封じ込め作業要領書
- (5) 産業廃棄物処理計画書

##### (1) 工事の概要

工事の概要には次の事項を含むこと。

- ① 工事名称、工事場所、工事期間、工事内容（部位別）
- ② 作業周辺地域図  
吹付けアスベスト封じ込め場所の位置、廃棄物の保管場所の位置等
- ③ その他必要事項

(2) 工事施工管理のための組織図を図4.1に例示する。

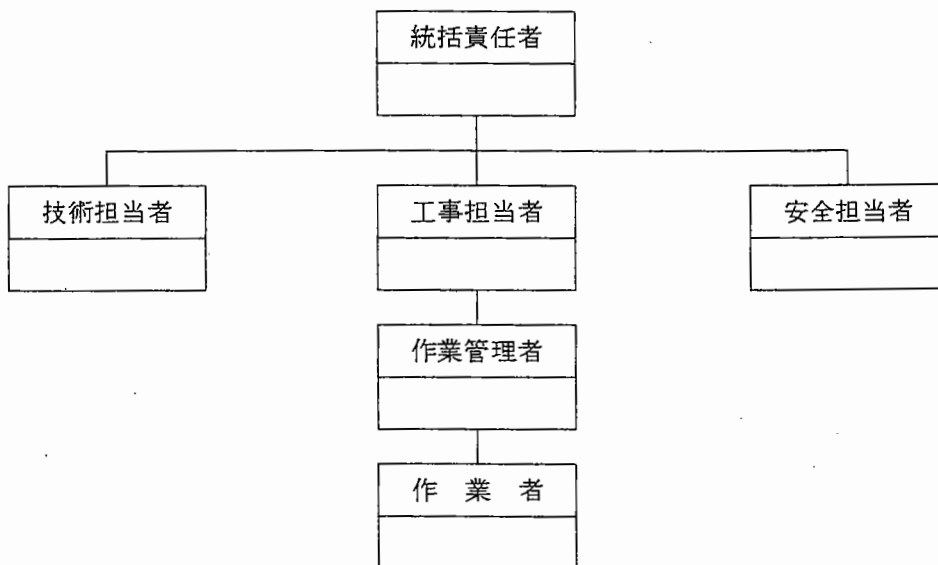


図 4.1 工事施工管理組織図 (例)

図 4.1の作業管理者並びに作業者の要件及び健康管理に関する事項を以下に示す。

##### ① 作業管理者の要件

- 作業管理者は、公的機関で実施するアスベストに関する講習会等の受講者であることが望ましい。なお、現在、建設業労働災害防止協会主催の「建築物の解体・改修工事における石綿粉じん対策管理者講習会」が実施されている。

ただし、粉じん等に作業者の身体がばくろされるおそれがある場合は、作業管理者は特化物作業主任者の資格を有する者とする。

○アスベストに関する知識<sup>\*1</sup>・経験等を有する者とする。

\* 1 アスベストに関する基礎知識、アスベストの種類による有害性の違い、アスベストに起因する疾病について、呼吸用保護具に関する事項、アスベストの法規制関係、その他安全衛生上特に留意する事項

## ② 作業管理者の役割

作業管理者の役割には、封じ込め作業等に係わる技術的管理のほか、養生シートが剥がれていないか、必要に応じて設置した負圧・除じん装置は適切に稼働しているか、呼吸用保護具が適切に使用されているかの確認等も含む。

## ③ 作業者の要件

○雇い入れ時にアスベストに関する教育<sup>\*2</sup>を受けた者とする。

- \* 2 a) アスベストの有害性及びこれらの取扱い方法に関すること。
- b) 更衣施設等、負圧・除じん装置、高性能真空掃除機または呼吸用保護具等の性能及びこれらの取扱い方法に関すること。
- c) 作業手順に関すること。
- d) アスベストに起因する疾病について
- e) アスベストの法規制関係
- f) その他安全衛生上特に留意する事項

## ④ 作業管理者・作業者の健康診断

○じん肺健康診断、アスベストに関する特殊健康診断の結果、無所見者であること。なお、これらの健康診断の実施については、次に該当する場合は除く。

### a) じん肺健康診断

処理作業に従事する期間において、3年以内（無所見者のみ）にじん肺健康診断を受診している者

### b) 特殊健康診断<sup>\*3</sup>

処理作業期間において6ヶ月以内に受診している者

\* 3 特殊健康診断については処理作業に常時従事する作業管理者・作業者が対象である。

上記要件等を証明するために、①作業者名簿、②資格証明書の写し、③作業者の健康診断結果の写しを工事施工管理図に添付すること。

(3) 作業工程表における項目は、5「封じ込め処理工事作業手順」で示されているものを参考とし、それぞれの作業における所要日数を示す。

(4) 封じ込め作業要領書は、5「封じ込め処理工事作業手順」に準じた内容であるほか、次の事項を含むこと。

### ① 4.2の必要機器・資材を基本にしたリスト表

この場合、粉じん飛散抑制剤、粉じん飛散防止処理剤については、製造者名、商品名を必要に応じて、負圧・除じん装置を設置した場合については、商品名、除じん能力を記載すること。なお、負圧・除じん装置は、5.5の解説の①の能力を担保すること。

② 更衣施設等の配置図及び構造図、必要に応じて負圧・除じん装置を設置した場合には、その位置等のほか、作業内容が判るような説明図

③ その他必要事項

- (5) 産業廃棄物処理計画には、使用した養生シート等の廃棄物の処理方法を明記すること。  
この場合、産業廃棄物処理契約書の写しを添付すること。

#### 4.2 必要機器・資材の準備・調達

封じ込め処理の着工に際しては、必要に応じて(1)～(4)に示す機器・資材を準備・調達すること。

(1) 更衣施設等及び保護具等

① 更衣施設等

- イ. 更衣室・前室または更衣室・保護衣等着脱室・前室
- ロ. 隔離用カーテン
- ハ. 洗浄設備
- ニ. その他

② 保護具等

- イ. 保護衣（オーバーオール）、靴カバーまたはゴム長靴、ゴム手袋等
- ロ. 呼吸用保護具
- ハ. 通勤衣保管ロッカー、呼吸用保護具保管箱等
- ニ. プラスチック袋
- ホ. その他

(2) 養生関係

- ① プラスチックシート
- ② 接着テープ（包装用布粘着テープ等）
- ③ 足場

(3) 封じ込め作業関係

- ① 粉じん飛散防止処理剤、粉じん飛散抑制剤及びエアレススプレー装置
- ② 高性能真空掃除機
- ③ 負圧・除じん装置
- ④ 足場

(4) その他

- ① 照明器具
- ② 表示・掲示板

- (1) 封じ込め処理工事にあってもアスベスト繊維が飛散するおそれのある場合は除去処理工事に準じた更衣施設等が必要となる。

①の更衣施設等は図 5.4の更衣室並びに高性能真空掃除機を設置した前室の2室で構成することとする。

なお、粉じん等に作業者の身体がばくろされるおそれがある場合は、更衣室、保護衣着脱室、前室の3室を設置することとし、図 5.5を参照すること。

①のロは厚さ0.15mm以上のプラスチックシートを重ね合わせたものであること。

②のニは使い捨て保護衣等の廃棄用として使用するので、厚さ0.15mm以上であること。

①のハは保護衣等着脱室を設置した場合に設ける高性能真空掃除機、エアシャワーリング設備のこと。

②のハの「等」とは保護衣を保管するためのものであればよい。

- (2) ①は床用が厚さ0.15mm以上で1層、壁その他用は厚さ0.08mm以上であること。

- (3) ①の粉じん飛散防止処理剤等は、製造者の取扱い要領により、適切に保管すること。

現在、一般に粉じん飛散防止処理剤の種類には、水性及び溶剤形のものがあり、ア



スベスト層の比較的表面部分を固化することによって粉じんの飛散防止を期待するものと、比較的層の内部まで浸透させて固化するものが市販に供されている。

なお、粉じん飛散防止処理剤を選択する場合は指針の2.4「防・耐火関連規定への適合性」を参照すること。

- ③は粉じん等に作業者の身体がばくろされるおそれがある等、必要がある場合に設けることとする。

なお、③はHEPAフィルタまたは捕集効率がHEPAフィルタと同等のものを具備すること。

- (4) ①は必要に応じて設けること。

- ②は粉じん等に作業者の身体がばくろされるおそれがある場合は表示・掲示板として次のものが必要である。

○「関係者以外の者の立入禁止」(特化則第24条)

○「アスベスト封じ込め作業中」

○「アスベスト取扱い注意事項」(特化則第38条の3)

注意事項の内容、掲示板の大きさ、設置位置等については、昭和50年基発第573号通達「特定化学物質等障害予防規則の一部を改正する省令の施行について」を参照のこと。

○「喫煙・飲食禁止」(特化則第38条の2)

○「特化物作業主任者名及びその者に行わせる事項」(労働安全衛生規則第18条)

## 5. 封じ込め処理工事作業手順

### 5.1 機器・資材等の搬入

封じ込め工事に必要な機器・資材等(4.2参照)を封じ込め処理工事を行う現場に搬入する。

### 5.2 封じ込め作業場所の養生

封じ込め作業場所の養生は最初に床の養生を、次に壁部の養生を、最後にそれ以外の養生を行う。それぞれの養生作業に先立って必要がある場合は、養生を行う場所の清掃を高性能真空掃除機で行うこと。

なお、封じ込め処理に支障があるもの(例えば机その他什器備品、照明器具等)は養生作業を始める前に、あらかじめ搬出されていることを原則とする。

(1) 床の養生作業

封じ込め処理の場合の床の養生は、プラスチックシート1枚で、かつ、目地をずらすこと。

(2) 壁部の養生作業

壁部の養生は、プラスチックシート1枚で、貼ったプラスチックシートがはく落しないよう、接着テープで確実に固定すること。

(3) 照明器具・配管等の養生作業

照明器具等の養生は、プラスチックシート1枚で、プラスチックシートにはがれ、脱落がないよう確実に固定すること。

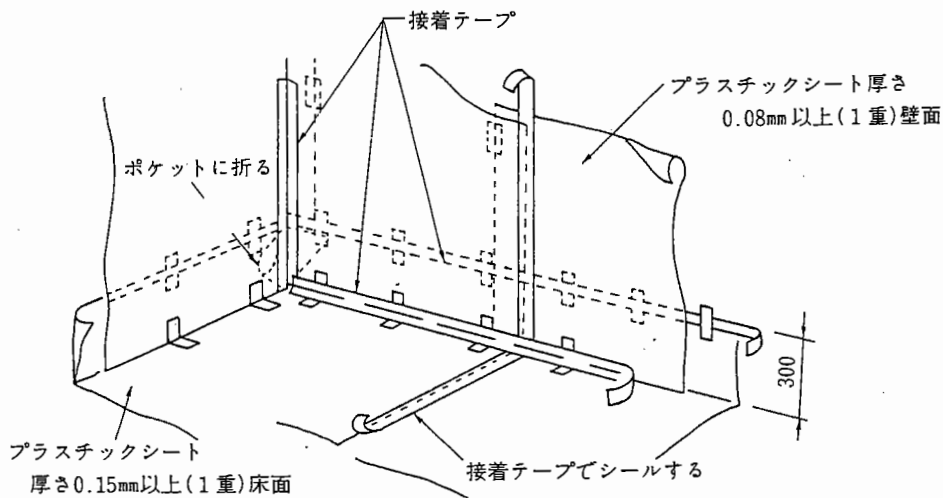
図 5.1～図 5.3にそれぞれ床、壁及び照明器具等の養生方法を例示するが、養生作業にあたっての基本的な留意事項は以下のとおりである。

資料 II 封じ込め処理工事マニュアル

- ① 吹付けアスベストの封じ込め対象場所とそれ以外の部分を完全に隔離すること。
- ② 空調設備がある場所は、空調機を稼働させない旨をあらかじめ申し出ておくこと。
- ③ 照明器具、警報機等で、撤去可能なものは、あらかじめ申し出ておくこと。  
 なお、警報器等の取扱いについては、あらかじめ所轄消防署に申し出ておくこと。
- ④ 封じ込め場所内の電力は事前に供給を断っておくこと。

また、養生作業にあたっては、吹付けアスベストに接触し、アスベスト繊維が飛散する可能性があるため、特に以下の事項に留意すること。

- ① 養生作業従事者は、防じんマスクを着用すること。
- ② できれば、保護衣を着用させること。
- ③ 養生により落下した吹付けアスベストは、高性能真空掃除機で清掃すること。



床面は厚さ0.15mmのプラスチックシートで端まで覆って、壁にそって30cm折返し、接着テープでとめる。他の壁面にも同じようにとめて、隅にポケットが出来るようにする。そのポケットを平らにして一方の壁面に押しつけテープでとめる。このような袋部の部分は、すべて粉じんが溜まらないように壁にとめておくこと。

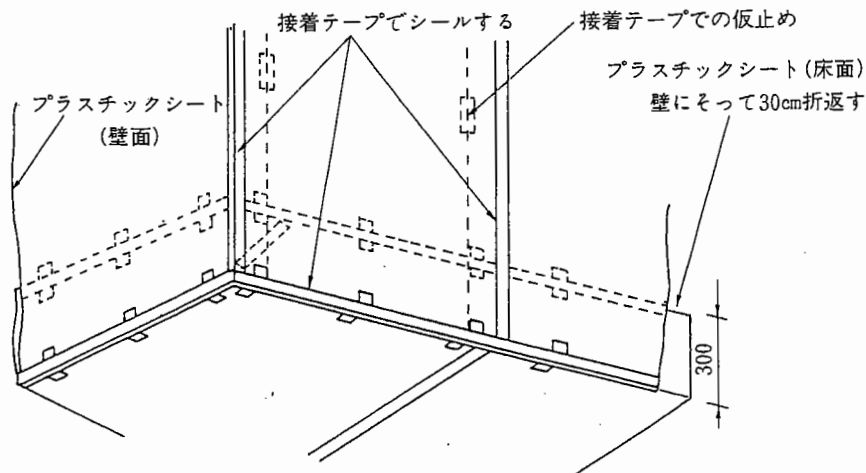
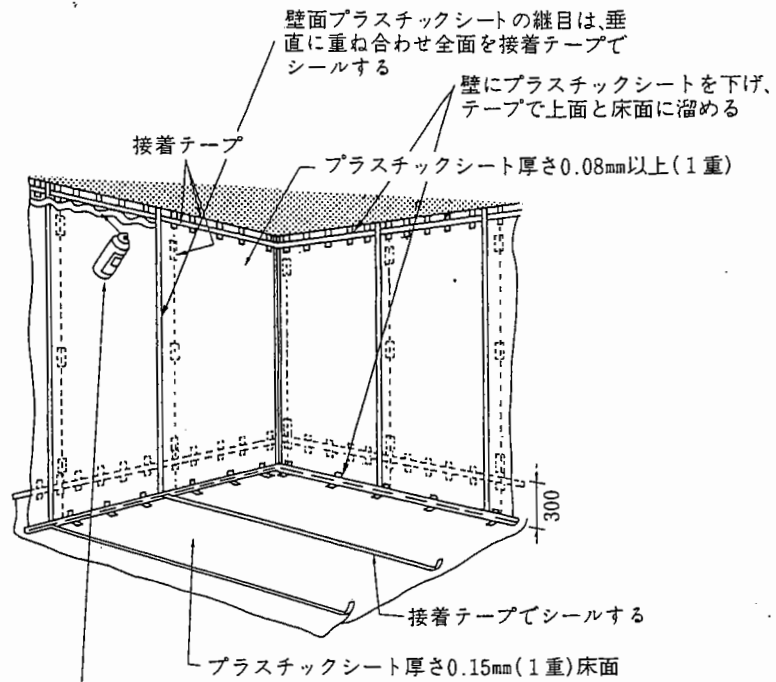


図 5.1 床面の養生例



コンクリート又は軽量ブロック壁面等で接着テープが付きにくい場合には、スプレー式接着剤を使用して、プラスチックシートのテープ止めを補強する。

図 5.2 壁面の養生例

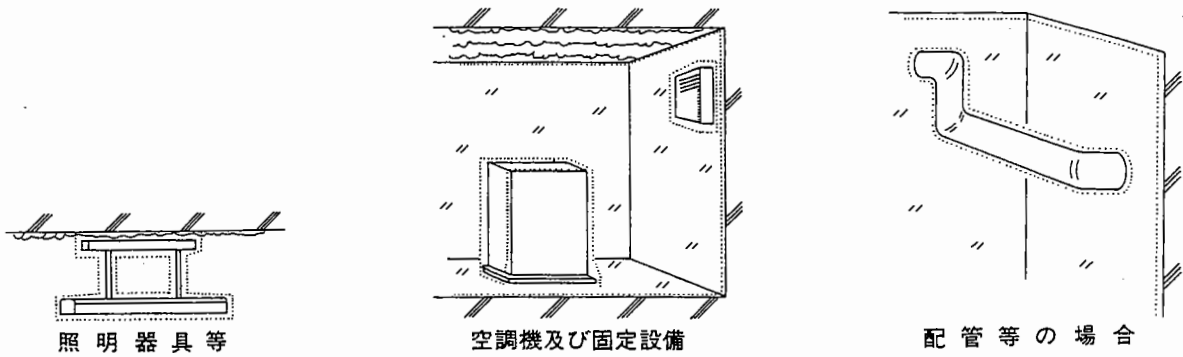


図 5.3 照明器具等の養生例

### 5.3 足場の組立

高所に施工されたアスベスト層の封じ込め作業を行う場合の足場は、法令等で定める基準により組立て・設置すること。

足場の設置を行う場合、以下の事項に留意すること。なお、封じ込め場所によっては、仮設足場を先に設置した後に、上記5.2の養生作業を行う場合もある。

- ① 労働安全衛生法に基づく労働安全衛生規則の安全規定（第559条～第575条）を遵守すること。なお、つり足場（ゴンドラのつり足場は除く）、張出し足場、または高さ5 m以上の足場の組立て・解体または変更の作業については、足場の組立て等作業主任者を選任（労働安全衛生規則第565条）し、その指示に従うこと。
- ② 足場の設置により、プラスチックシートが破損しないように、合板等を用いて養生を行うこと。

### 5.4 更衣施設等の組立

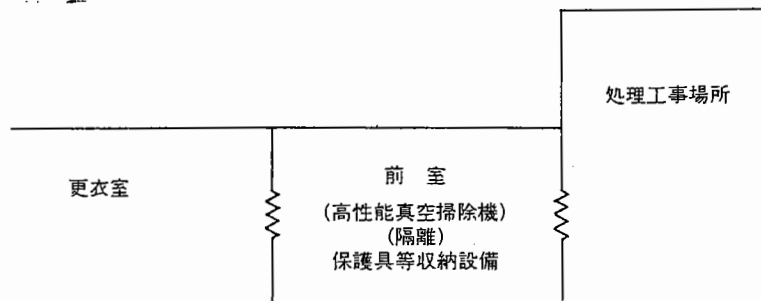
養生作業終了後に、更衣施設等の組立を行うこと。

更衣施設等の設置については4.2解説(1)を参照のこと。

#### (1) 更衣施設等

更衣施設等は更衣室並びに高性能真空掃除機を設置した前室の2室で構成されることを原則とし、各室の出入口には、厚さ0.15mmのプラスチックシートを用い、その端部を重ね合わせて使用すること。

代表的構成を図 5.4に示す。



更衣室：ロッカー、新品の作業衣、新品の呼吸用保護具

前室：高性能真空掃除機を設置する。

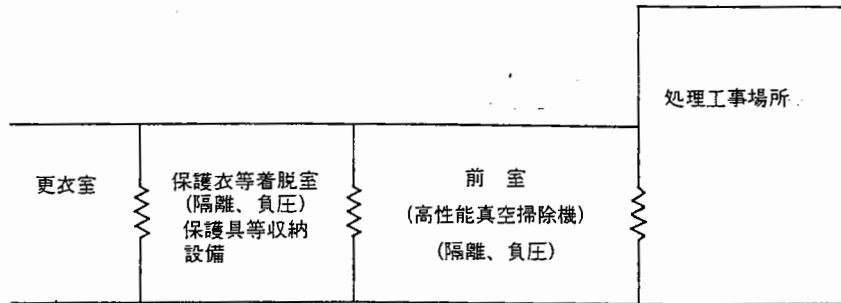
使用中の保護衣及び呼吸用保護具等を保管する設備及び使用済保護衣を廃棄するためのプラスチック袋を設置する。

図 5.4 更衣施設等の構成例 (1)

#### (2) アスベスト繊維が飛散するおそれのある場合に設置する更衣施設等

更衣室、保護衣等着脱室、前室（準汚染区域）の3室で構成されることを原則とし、各室の出入口には、厚さ0.15mmのプラスチックシートを用い、その端部を重ね合わせたものを使用すること。代表的構成を図 5.5に示す。

ただし、作業管理上の観点から、図 5.5 にエアシャワー室を付加することが望ましい。この場合、エアシャワー室は更衣室と保護衣等着脱室の間に設置すること。



**更衣室**：ロッカー、新品の保護衣、新品の呼吸用保護具、「アスベスト取扱い注意事項」掲示板、「喫煙・飲食禁止」表示板、「特化物作業主任者名」表示板等を設置する。

なお、必要に応じて、更衣室に洗顔等を行うウォーターシャワー設備等を設置する。

**保護衣等着脱室**：使用中の保護衣及び呼吸用保護具等を保管する設備及び使用済保護衣を廃棄するためのプラスチック袋を設置する。

室内は負圧にする。

**前室**：高性能真空掃除機を設置する。

室内は負圧にする。

図 5.5 更衣施設等の構成例 (2)

### 5.5 負圧・除じん装置の設置

封じ込め作業中に飛散する吸入性アスベスト繊維の低減と、飛散繊維が封じ込め場所以外に散出を防ぐため、必要に応じて負圧・除じん装置を設置すること。

負圧・除じん装置の設置については、4.2解説(3)を参照のこと。

負圧・除じん装置の性能と使用に際しては、以下の事項に留意すること。

- ① 封じ込め場所の換気回数を1時間あたり少なくとも2回が確保できるもの。
- ② 通常設置される除じん装置は、移動式のものが多い。従って除じん装置のろ過面積が小さくなるため、ろ過風速が早くなる傾向にある。その結果、アスベスト繊維が完全に捕集できなくなる可能性があるため、HEPAフィルタを併用する。
- ③ 除じん装置に捕集された粉じんの処理を的確に行うこと。
- ④ 除じん装置の整備は年1回以上行うこと。
- ⑤ 除じん装置の性能を確保するための点検を的確に実施すること。

### 5.6 粉じん飛散防止剤及び粉じん飛散抑制剤吹付け機械の設置

粉じん飛散防止処理剤及び粉じん飛散抑制剤を散布するため、吹付け機械を設置すること。

粉じん飛散防止処理剤及び粉じん飛散抑制剤吹付け機械は以下のようなものであること。

- ① エアレススプレー方式

② その他、アスベストを飛散させない方式

5.7 封じ込め処理作業場所への作業等者の出入

封じ込め作業場所の出入の際、以下の点に留意すること。

1. 更衣施設等が2室で構成されている場合

(1) 初めて封じ込め作業場所に入る場合

初めて封じ込め作業場所に入る場合は、更衣室で通勤衣を作業衣に着替え、保護衣、靴カバーまたはゴム長靴、ゴム手袋等及び呼吸用保護具を着用すること。

(2) 封じ込め作業場所から退出（休憩時、退出時）する場合

封じ込め作業場所から更衣室に入る前に、前室で保護衣、呼吸用保護具等についている付着物を高性能真空掃除機で取除き、その後、これらを保管すること。

なお、前室は、設置している高性能真空掃除機のアタッチメントを替えて、適宜清掃を行うこと。

2. 更衣施設等が3室で構成されている場合

(1) 初めて封じ込め作業場所に入る場合は、更衣室で通勤衣を作業衣に着替え、保護衣、靴カバーまたはゴム長靴、ゴム手袋等及び呼吸用保護具を着用すること。

(2) 封じ込め作業場所から退出（休憩時、退出時）する場合

1) 封じ込め作業場所から前室に入る前に、保護衣、呼吸用保護具等についている付着物を取り除くこと。

2) 前室では、保護衣、ゴム長靴、ゴム手袋等に付着しているアスベストを高性能真空掃除機で十分に取り除くこと。

なお、本室内は、設置している高性能真空掃除機のアタッチメントを替え適宜清掃を行うこと。

3) 保護衣等着脱室では、保護衣等を脱ぎ、所定の場所に保管すること。また使用済の保護衣等は、廃棄用のプラスチック袋に入れること。

4) 更衣室で作業衣と通勤衣に着替え、所定の場所に作業衣を保管すること。

5.8 封じ込め処理作業

封じ込め作業は以下の工程で行うことを原則とする。

(1) 既存の吹付けアスベスト層が損傷している場合は、適切な補修材で補修する。

(2) 粉じん飛散防止処理剤は、製造業者等の仕様に従って、封じ込めの対象となる吹付けアスベスト表面に対して試験的に所要量を均一になるよう散布し、防止処理剤の浸透状況、散布量を確認する。この確認後、吹付けアスベスト表面の全面に粉じん飛散防止処理剤を散布する。

(3) 必要に応じて設けた負圧・除じん装置は、作業中これを稼働させること。

(1) 補修する原因と目的を十分に把握して補修すること。なお補修材の選定にあたっては防・耐火性、耐久性等について配慮すること。

(2) 粉じん飛散防止処理剤の試験吹きは、以下の通りである。

① 吹付けアスベストの状況に対応した散布条件設定のため

② 粉じん飛散防止処理剤の適合性の確認のため

特に、①にあたっては、アスベストの劣化状況に注意を払い、アスベスト繊維の飛散を防止し、適正な散布条件を確認すること。

### 5.9 封じ込め作業終了時の清掃

処理作業が終了後、高性能真空掃除機で床等の清掃を行うこと。

本清掃の目的は、5.11以降の作業に際し、できる限りアスベスト繊維の発散を低減するために行うものである。

### 5.10 検査・確認

目視により封じ込め処理が的確に行われたかを、発注者等の立会いのもとに検査・確認すること。

### 5.11 壁面等養生シートの撤去

養生シートの撤去は、粉じん飛散抑制剤吹付け後、噴霧した粉じん飛散抑制剤が沈降したと思われる時点で行う。

この際には、養生シートを取り外して粉じん付着面を内側にして折り畳み、プラスチック袋に入れること。

### 5.12 足場の解体・清掃後の場外搬出

養生を行っていない足場、仮設材を清掃した後に解体し、搬出する。

### 5.13 床養生シートの撤去

処理剤付着面を内側にして折り畳み、プラスチック袋に入れること。

### 5.14 養生シート等の廃棄物の搬出

養生シート等の廃棄物の入ったプラスチック袋の処分を委託する場合、都道府県知事の認可を受けている産業廃棄物処理業者を指定し、廃棄物処理に関する契約を結びできれば廃棄物処理場の現地確認等を行うこと。

なお、「廃棄物の処理及び清掃に関する法律」(廃棄物処理法)、都道府県清掃条例及び厚生省、環境庁連名通達(昭和62年10月26日)「アスベスト(石綿)廃棄物の処理について」の規定を遵守すること。

### 5.15 作業終了場所の清掃作業

すべての作業終了後、床等を高性能真空掃除機で清掃を行うこと。

### 5.16 施工記録等

施工記録等を作成し、これを発注者等に報告すること。

封じ込め処理期間、封じ込め処理工事業者名、封じ込め処理の場所・部位、処理剤の種類と使用量等、作業員名簿、産業廃棄物処理計画書等の施工記録と分析記録、工事写真を発注者等に

報告すること。

なお、施工記録の一部として、アスベスト粉じん濃度測定データを保管しておくことが望ましい。

#### 5.17 作業者の作業記録等

粉じん等に作業者の身体がばくろされるおそれがある場合は、作業者の健康管理のため、作業者ごとの作業記録等を保存すること。

作業の記録等には次のものがあること。

- ① 特化則第38条の4に基づく「作業の記録」は、下記の内容を記載し、その記録を30年間保存すること。
  - 作業者の氏名
  - 従事した作業の概要及び当該作業に従事した期間
  - アスベストにより、著しく汚染された事態が生じたときは、その概要及び専門業者が講じた応急の措置の概要
- ② 特化則第40条に基づく「特殊健康診断結果の記録」は、30年間保存すること。
- ③ じん肺法に基づく、じん肺健康診断を実施した場合は、その記録を保管しておくことが望ましい。
- ④ 雇い入れ時等にアスベストに関する教育を行った場合は、その記録を保管しておくことが望ましい。

#### 5.18 維持保全

当該建築物の使用にあたっての留意点を発注者等に伝えること。

建築物の使用にあたっての留意点としては、例えば以下のものがある。

- ① 封じ込め処理された部分の点検周期、点検内容、点検方法等
- ② 使用にあたっての注意事項
- ③ 異常があった場合の措置方法