

健康増進課

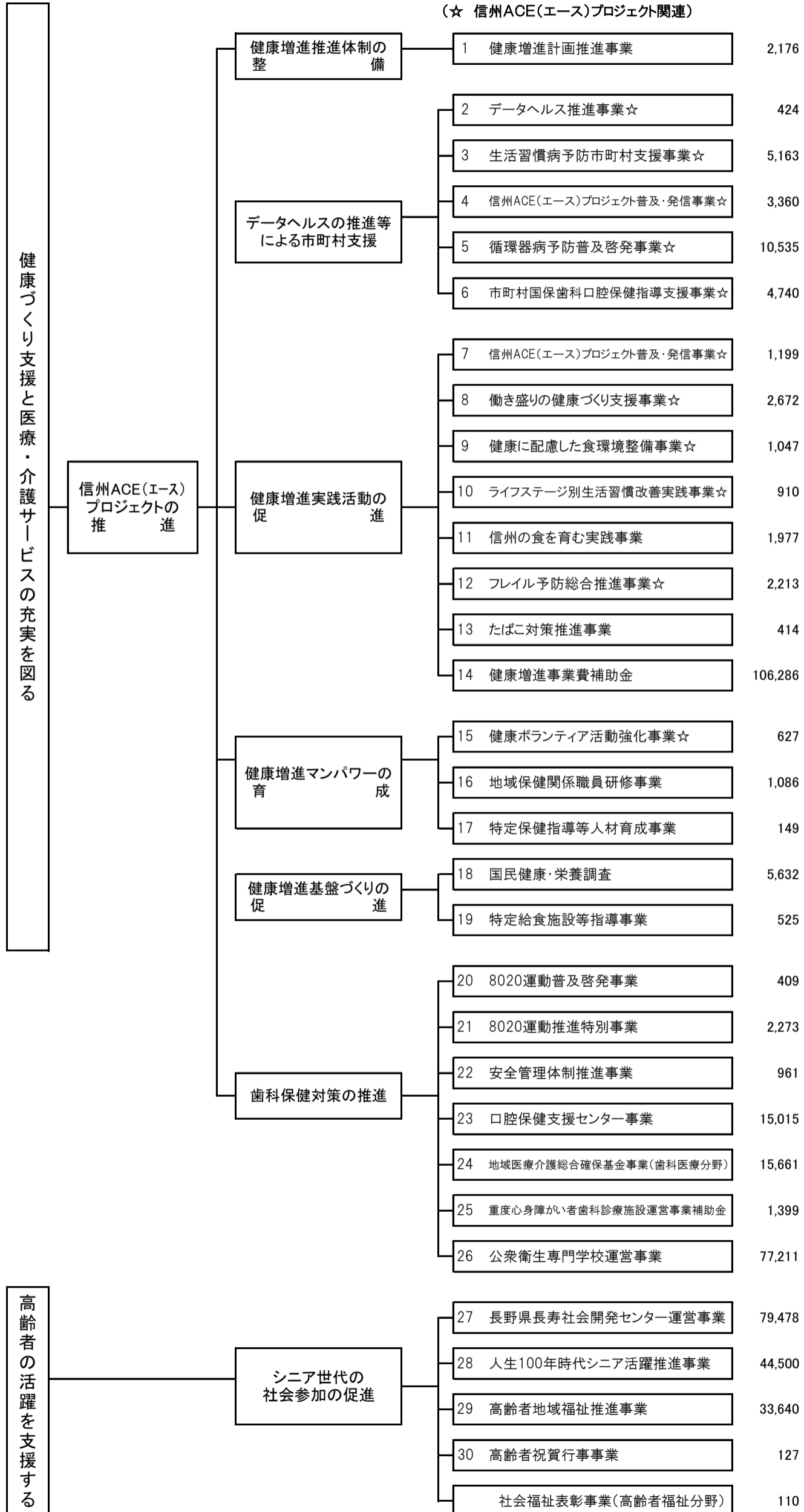
(5)健康増進課

予算額 (421,919千円) (一般財源 265,457千円)

【施策体系】

(事業名)

(予算額)



【事業概要(健康増進課)】

① 健康増進計画推進事業(健康増進計画の策定含む)

(根拠法令:健康増進法、信州保健医療総合計画)

【予算額及び内訳】 217万6千円(国補1/2 108万7千円、一般財源108万9千円)

【予算の主な内容】 報償費・旅費(長野県健康づくり推進県民会議・圏域健康づくり推進会議 構成員)、
需用費(普及啓発用資料等)

【目指す姿】

「健康長寿」世界一を目指して、行政・医療・教育関係機関、医療保険者、企業、経営者団体、ボランティア団体等が連携し、それぞれの特性を活かしながら健康づくりの情報共有・発信に取り組み、地域における主体的な健康づくりを推進する。

【現 状】

- ・平成25年2月 長野県健康増進計画を含む「第1期信州保健医療総合計画」策定
(期間:平成25(2013)年度から平成29(2017)年度)
- ・平成30年3月 「第2期信州保健医療総合計画」策定(期間:2018年度から2023年度)
- ・令和6年3月 「第3期信州保健医療総合計画」策定(期間:2024年度から2029年度)
- ・「長生き」から「健康で長生き」へと更なる施策の展開を図る必要がある。

【事業主体】

県

【事業内容】

- 1 長野県健康づくり推進県民会議の開催
県計画の評価、推進方法の検討、普及啓発を行うとともに、地域保健と職域保健の連携を図る。
・長野県健康づくり推進県民会議 年1回
- 2 圏域健康づくり推進会議、分野別会議の開催
二次医療圏(保健福祉事務所)単位で、県計画の推進や健康格差の縮小及び地域保健と職域保健の連携を目的として開催。
・圏域健康づくり推進会議及び分野別会議※ 年1回(保健福祉事務所) ※栄養・食生活、身体活動・運動等の8分野
・地域・職域連携推進会議 年1回(保健福祉事務所)
- 3 ICTを活用した保健事業の支援体制及び普及啓発
市町村におけるICTを活用した保健事業の取組調査及びその結果報告により好事例の横展開を図り市町村を支援。
地域の健康課題に応じ、各種啓発月間等、様々な機会を捉え、健康づくりに関する普及啓発を実施。

【事業の経過等】

- 平成13年度 県健康増進計画「健康グレードアップながの21」策定
- 平成14年度 県健康増進計画「健康グレードアップながの21」推進事業(会議の開催、普及啓発キャンペーン実施)
- 平成20年度 県健康増進計画「健康グレードアップながの21」改定、平成21年度から24年度までを期間として策定した計画を推進
- 平成25年度 第2次長野県健康増進計画を含む「信州保健医療総合計画」(期間:2013~2017年度)を策定し、推進
- 平成30年度 第3次長野県健康増進計画を含む「第2期信州保健医療総合計画」(期間:2018~2023年度)を策定し、推進
- 令和6年度 第4次長野県健康増進計画を含む「第3期信州保健医療総合計画」(期間:2024~2029年度)を策定し、推進

【事業概要(健康増進課)】

② データヘルス推進事業

(根拠法令:高齢者の医療の確保に関する法律 第9条(昭和57年法律第80号))

「医療費適正化に関する施策についての基本的な方針」「国民健康保険法に基づく保健事業の実施等に関する指針」

【予算額及び内訳】 42万4千円(国補15万4千円、一般会計繰入金27万円(一般財源27万円))

【予算の主な内容】 報償費・旅費(長野県データヘルス推進検討会等構成員)

【目指す姿】

県民の健康の保持増進を図り医療に要する費用の適正化を総合的かつ計画的に推進するために、データヘルス計画に関する事項や医療費適正化につながる事項を検証するとともに、市町村の取組の効果的かつ効率的な実施を支援する。

【現 状】

令和6年3月に、第4次健康増進計画及び第4期医療費適正化計画を含む「第3期信州保健医療総合計画」が策定され、2029年度までの目標が示された。

【事業主体】

県

【事業内容】

(1) データヘルス推進事業

① 長野県データヘルス推進検討会の設置

長野県の国保ヘルスアップ支援事業等、及び市町村のデータヘルス計画等事業評価を行い、県民の健康の保持増進及び長野県の医療費適正化推進につながる方策を検討する。

(2) 健康課題の「見える化」と健康づくり推進事業

- ① 各保険者の保健医療統計等のデータ分析を行い、健康課題を見える化し 関係機関等へ情報提供する。
- ② 保健福祉事務所は地域の健康課題を市町村と共有し、市町村の健康づくりや生活習慣病予防等市町村における効果的な保健事業の推進を支援する。

【事業の経過等】

平成19年度 長野県医療費適正化計画(第1期)策定

平成20年度 長野県健康増進計画(健康グレードアップながの21)改定

平成24年度 長野県健康増進計画(健康グレードアップながの21)及び長野県医療費適正化計画(第2期)策定

平成29年度 第3次長野県健康増進計画及び第3期長野県医療費適正化計画策定

令和5年度 第4次長野県健康増進計画及び第4期長野県医療費適正化計画策定

【事業概要(健康増進課)】

③ 生活習慣病予防市町村支援事業(旧 国民健康保険市町村支援事業)

(根拠法令:高齢者の医療の確保に関する法律 第9条(昭和57年法律第80号))

「医療費適正化に関する施策についての基本的な方針」「国民健康保険法に基づく保健事業の実施等に関する指針」

【予算額及び内訳】 516万3千円(国補 10/10 516万3千円)

【予算の主な内容】 報償費・旅費・委託料(市町村支援事業)

【目指す姿】

健康寿命の延伸と医療費適正化に向けて、国保データベース(KDB)システムなどのデータを活用し、市町村国保における健康診査の状況や疾病状況、更には医療費などの分析を行い、健康課題を明確化することにより、市町村の保健事業の取組が効果的かつ効率的に実施される。

【現 状】

国保制度改革により、平成 30 年4月から県も国民健康保険の保険者となり、県民の健康保持増進とデータを活用した健康課題の分析、市町村保健事業の効果的かつ効率的な取組支援が一層求められている。

令和6年3月に、第4次健康増進計画及び第4期医療費適正化計画を含む「第3期信州保健医療総合計画」が策定され、2029 年度までの目標が示された。

【事業主体】

県

【事業内容】

1 健康課題の見える化と保健事業評価

令和6年度からの第4期データヘルス計画の実行・展開に向け、国保連との連携により、KDBシステムを活用した市町村別や圏域別などのデータ分析を行い、保健福祉事務所や市町村に向けて情報提供する。

2 市町村の保健事業推進支援

(1)保健福祉事務所を通じた市町村支援

保健福祉事務所と共に市町村に対してデータ分析結果の情報提供を行うとともに、健康課題の解決策を市町村と共に検討し、助言することで市町村における効果的な保健事業の推進を支援する。

(2)生活習慣病重症化予防評価支援事業

①糖尿病性腎症・慢性腎臓病重症化予防支援体制検討会議の実施

糖尿病性腎症重症化予防プログラム(H28 年策定、R3年改定)実施における保険者(市町村)や医療機関等での課題を抽出・共有し、市町村での有効な取り組み方法や体制整備の強化を検討する。

②循環器病予防普及啓発市町村支援事業

循環器病予防の普及啓発に資する測定機器(野菜摂取量推定機器)を希望する市町村へ貸与する。

3 健康課題の分析と効果的な保健活動を推進できる人材の育成

糖尿病性腎症・慢性腎臓病重症化予防に関する研修会の開催

【事業の経過等】

平成 19 年度 長野県医療費適正化計画(第1期)策定

平成 20 年度 長野県健康増進計画(健康グレードアップながの21)改定

平成 24 年度 長野県健康増進計画(健康グレードアップながの21)及び長野県医療費適正化計画(第2期)策定

平成 29 年度 第3次長野県健康増進計画及び第3期長野県医療費適正化計画策定

平成 30 年度 国保制度改革により、県も国民健康保険の保険者となる

令和 5年度 第4次長野県健康増進計画及び第4期長野県医療費適正化計画策定

【事業概要(健康増進課)】

④ 信州 ACE(エース)プロジェクト普及・発信事業
(根拠法令:信州保健医療総合計画)

【予算額及び内訳】 336 万円

(国補 155 万 7 千円、一般会計繰入金 180 万 3 千円(一般財源 180 万 3 千円))

【予算の主な内容】 プロジェクト普及・啓発に係る委託料

【目指す姿】

県民一人ひとりが自らの運動や食事等に係る生活習慣の改善に前向きに取り組み、生きがいを持ち、健やかで幸せに暮らせる「しあわせ健康県」の実現を目指す。

【現 状】

しあわせな暮らしの基礎となる県民一人ひとりの健康を更に増進するため、本県の課題である脳卒中などを予防するための生活習慣の改善に取り組む県民運動を、県民、関係団体、市町村、企業等の参加のもと展開する。

○健康課題

① 長野県における3大死因 (生活習慣が発症・進行にかかわる疾病)

1 位 がん(22.2%) 2位 心疾患(14.9%) 3位 老衰(13.6%) ※厚生労働省「R4人口動態調査」

② 成人男性の約6割、女性の約5割が高血圧か血圧が高め

(収縮期血圧 120mmHg 以上、拡張期血圧 80 mmHg 以上または血圧を下げる薬の服用あり)

③ 成人男性の約3割、女性の約2割が肥満

(BMI25 以上)

④ 食塩をとり過ぎている人の割合が男女とも約9割

(目標量(男性 7.5g、女性 6.5g)を超えて食塩を摂取している人)

※長野県「R4県民健康・栄養調査」

⑤ 成人男性女性ともに約2割が糖尿病またはその疑い

(ヘモグロビン A1c 値 6.0%以上または糖尿病治療中) ※厚生労働省「R2 NDB オープンデータ」

【事業主体】

県

【事業内容】

- 1 健康無関心層や特定健診の対象となる働き盛り世代に対し、健康づくりを実践するきっかけを与えるため、スマートフォンアプリを活用した事業所・チーム対抗型グランプリを実施
- 2 グランプリで優秀な成績を収めた企業を表彰するとともに、健康づくりを積極的に推進している企業として、ポスターやリーフレットを活用し PR
- 3 市町村等による健康づくりの後押しとなるよう、県として保険者の枠を超えた普及啓発を実施

【事業概要(健康増進課)】

⑤ 循環器病予防普及啓発事業
(根拠法令:信州保健医療総合計画)

【予算額及び内訳】 1,053 万 5 千円
(国補 1,053 万 5 千円)

【予算の主な内容】 循環器病予防普及啓発事業に係る委託料

【目指す姿】

県民一人ひとりが自らの運動や食事等に係る生活習慣の改善に前向きに取り組み、生きがいを持ち、健やかで幸せに暮らせる「しあわせ健康県」の実現を目指す。

【現 状】

しあわせな暮らしの基礎となる県民一人ひとりの健康を更に増進するため、本県の課題である脳卒中などを予防するための生活習慣の改善に取り組む県民運動を、県民、関係団体、市町村、企業等の参加のもと展開する。

○健康課題

① 長野県における3大死因 (生活習慣が発症・進行にかかわる疾病)

1位 がん(22.2%) 2位 心疾患(14.9%) 3位 老衰(13.6%) ※厚生労働省「R4人口動態調査」

② 成人男性の約6割、女性の約5割が高血圧か血圧が高め

(収縮期血圧 120mmHg 以上、拡張期血圧 80 mmHg 以上または血圧を下げる薬の服用あり)

③ 成人男性の約3割、女性の約2割が肥満

(BMI25 以上)

④ 食塩をとり過ぎている人の割合が男女とも約9割

(目標量(男性 7.5g、女性 6.5g)を超えて食塩を摂取している人)

※長野県「R4県民健康・栄養調査」

⑤ 成人男性女性ともに約2割が糖尿病またはその疑い

(ヘモグロビン A1c 値 6.0%以上または糖尿病治療中) ※厚生労働省「R2 NDB オープンデータ」

【事業主体】

県

【事業内容】

- 1 循環器病予防のため、食環境整備による減塩及び野菜摂取量増加を推進
- 2 循環器病予防と減塩・野菜摂取量増加に向けた広報活動の展開

【事業概要(健康増進課)】

⑥ 市町村国保歯科口腔保健指導支援事業

(根拠法令: 歯科口腔保健の推進に関する法律、長野県歯科口腔保健推進条例、信州保健医療総合計画、都道府県国保ヘルスアップ事業交付要領)

【予算額及び内訳】 474 万円

(国補 474 万円)

【予算の主な内容】 県歯科衛生士会への委託費

【目指す姿】

市町村国保が実施する重度歯周病患者等への歯科口腔保健指導に対し、歯科衛生士の専門的観点から助言等を行い、自身の歯科口腔管理を推進することで、歯科保健指導体制を支援する。

【現 状】

- ・ 重度歯周病患者については、誤嚥性肺炎のリスク増加、全身疾患(糖尿病等)の重症化のため、医療費の上昇につながる可能性がある。そのため、市町村国保においては重度歯周病患者等へ歯科口腔保健指導を実施しているが、歯科的な専門知識が乏しく、十分な保健指導ができていない。
- ・ 保険者努力支援制度において、歯科衛生士会等と連携した取組について評価されることとなっており、市町村からも歯科衛生士からの専門的助言を求める声がある。
- ・ 県内 77 市町村うち、歯科衛生士を配置している市町村は 13 市2町1村(非常勤含む)であり、全市町村に配置されている保健師や栄養士と比較して不足している。

【事業主体】

県(長野県歯科衛生士会に委託)

【事業内容】

1 市町村国保が実施する歯科口腔保健指導等に対する支援

市町村国保が実施する保健指導の場において歯科口腔保健指導の実施等、歯科衛生士の専門的視点で助言・支援等を実施する。なお、実施内容、支援対象者は市町村の要望により実施する。

・実施内容: 対象者への集団的歯科保健指導、口腔内観察による個別指導

オーラルフレイル予防に関する普及啓発

必要に応じて、市町村が訪問指導等を実施する場合の同伴訪問(歯学的指導)、歯科医師や介護職との連携

・対象者: 実施市町村の国民健康保険の被保険者

そのうち、重度歯周病患者、長期間歯科未受診者、オーラルフレイルが疑われる者または、糖尿病性腎症重症化予防事業対象者等

・実施市町村: 県内全域のうち、希望する市町村

2 歯科口腔保健指導研修会の開催(保健指導の基盤整備)

市町村が重度歯周病患者等に対する歯科口腔管理推進のための歯科口腔保健指導が効果的に実施されるよう、市町村職員等を対象とした研修会を開催。

・実施内容: 重度歯周病患者等に対して、市町村国保の効果的な歯科口腔保健指導のための研修会の開催

・対象者: 市町村職員(歯科衛生士、保健師、看護師、事務職等)

・開催回数等: 1回程度(県内全域、ブロック単位含む)

【事業概要(健康増進課)】

⑦ 信州 ACE(エース)プロジェクト普及・発信事業
(根拠法令:信州保健医療総合計画)

【予算額及び内訳】 119万9千円
(国補 34万2千円、一般財源 85万7千円)

【予算の主な内容】 プロジェクト普及・啓発に係る委託料、使用料

【目指す姿】

県民一人ひとりが自らの運動や食事等に係る生活習慣の改善に前向きに取り組み、生きがいを持ち、健やかで幸せに暮らせる「しあわせ健康県」の実現を目指す。

【現 状】

しあわせな暮らしの基礎となる県民一人ひとりの健康を更に増進するため、本県の課題である脳卒中などを予防するための生活習慣の改善に取り組む県民運動を、県民、関係団体、市町村、企業等の参加のもと展開する。

○健康課題

- ① 長野県における3大死因 (生活習慣が発症・進行にかかわる疾病)
1位 がん(22.2%) 2位 心疾患(14.9%) 3位 老衰(13.6%) ※厚生労働省「R4人口動態調査」
- ② 成人男性の約6割、女性の約5割が高血圧か血圧が高め
(収縮期血圧 120mmHg 以上、拡張期血圧 80 mmHg 以上または血圧を下げる薬の服用あり)
- ③ 成人男性の約3割、女性の約2割が肥満
(BMI25 以上)
- ④ 食塩をとり過ぎている人の割合が男女とも約9割
(目標量(男性 7.5g、女性 6.5g)を超えて食塩を摂取している人)
※長野県「R4県民健康・栄養調査」
- ⑤ 成人男性女性ともに約2割が糖尿病またはその疑い
(ヘモグロビン A1c 値 6.0%以上または糖尿病治療中) ※厚生労働省「R2 NDB オープンデータ」

【事業主体】

県

【事業内容】

- 1 健康づくりに関する情報や具体的取組手法について、各種メディア等を活用し発信することで、県民一人ひとりによる健康づくりを促進
- 2 信州 ACE プロジェクトネットワーク参加団体等と連携した県民参加型フォーラム等への出展
- 3 市町村等による健康づくりの後押しとなるよう、県として保険者の枠を超えた普及啓発を実施

【事業概要(健康増進課)】

⑧ 働き盛りの健康づくり支援事業

(根拠法令: 健康増進法、地域保健対策の推進に関する基本的な指針(平成 24 年7月 31 日厚生労働省告示))

【予算額及び内訳】 267 万 2 千円 (国補 1/2 81 万 9 千円、一般財源 115 万 1 千円、基金繰入金 70 万 2 千円)

【予算の主な内容】 県内全域で企業の社員等を対象としたスマートフォンアプリを活用する参加型ウォーキング・健康づくり
 関連セミナーの開催に係る補助
 参加型ウォーキング参加事業所・運動習慣啓発研修会の開催

【目指す姿】

運動や身体活動は、生活習慣病の予防に効果があり、健康づくりの重要な要素となっている。県民、特に青壮年層の健康づくりを実効性あるものとするために、企業などが健康づくりに自発的に取り組み、働き盛り世代の健康づくりが県下に展開し、かつ継続した取組となる。また、地域と職域が連携し、運動習慣の定着が図られる。

【現 状】

- ・健康づくりのために「運動」を行っている者の割合は、男女とも働き盛り世代が低い。
- ・事業所の健康づくりの取組は増加傾向にあるが、更なる拡大及び継続した取組となるよう取組事例を発信してゆく必要がある。
- ・健康づくりチャレンジ宣言事業所数の推移
 64(H28.3 末)→156(H29.3 末)→261(H30.3 末)→411(H31.3 末)→669(R2.3 末)
 →843(R3.3 末)→962(R4.3 末)→1,085(R5.3 末)→1,217(R6.3 末)
- ・働き盛り世代の健康づくり支援事業により、事業所における健康づくりの取り組みを参加型ウォーキングとして展開し支援している。

【事業主体】

事業者、保険者(中小企業が加入する協会けんぽ等)、県

【事業内容】

- 1 県内全域で働き盛り世代を対象にした、参加型ウォーキングを展開(9～11 月)
 - ・企業や協会けんぽなど保険者と連携し、働き盛り世代を対象にしたスマートフォンを活用した参加型ウォーキングの実施に対し費用の一部を助成する。
- 2 地域・職域連携の身体活動・運動の促進
 - ・市町村の運動指導者やボランティア、事業所等の健康管理担当者を対象とした技術向上のための研修会を実施
- 3 健康づくりに取り組む事業所の活動継続強化と県内全域への水平展開
 - ・健康づくりをテーマとしたセミナーを協会けんぽと協働で開催
- 4 長野県版身体活動ガイドライン「ずくすガイド」改訂・普及啓発

【事業の経過】

平成 27～29 年度 事業者と連携した健康づくりモデル事業を開始

モデル事業所における健康づくりの取組 (7 事業所→20 事業所)

健康づくりチャレンジ宣言事業所の拡大 (64 事業所→261 事業所 H30.3 末現在)

平成 30 年度 働き盛りの健康づくり支援事業

県内全域で行うスマートフォンアプリを活用した参加型ウォーキングの実施

健康経営セミナーにおける健康経営取組事例の情報共有

健康づくりチャレンジ宣言事業所の拡大 (261 事業所→411 事業所 H31.3 末現在)

令和元～5年度 働き盛りの健康づくり支援事業

県内全域で行うスマートフォンアプリを活用した参加型ウォーキングの実施

健康づくりチャレンジ宣言事業所の拡大 (411 事業所→ 1,217 事業所 R6.3 末現在)

【事業概要(健康増進課)】

⑨ 健康に配慮した食環境整備事業

(根拠法令:健康増進法、信州保健医療総合計画)

【予算額及び内訳】 104万7千円 (国補1/2 52万3千円 一般財源 52万4千円)

【予算の主な内容】 報償費(取材・記事作成等)、委託料(健康配慮メニュー支援業務委託)

【目指す姿】

食生活が多様化するなかで、長野県の食生活の課題である「食塩摂取量の過多」、若い世代の「野菜摂取量の減少」等の課題に対応するため、外食や中食を利用しても、健康的な食事が選択できる環境を整え、県民の健康づくりを推進する。

【現 状】

- 食塩摂取量は減少傾向にあるが、男女ともに約9割の人が食塩をとりすぎている状況にあり、H28年国民健康・栄養調査結果の都道府県別の比較においては、全国の中で女性は1番目、男性は3番目に多い。
- 野菜摂取量は全国で一番多いが、摂取量は減少傾向にあり、特に若い年代の摂取量が少ない。
- 働き盛りの年代(20～59歳)は、男性の約5割、女性の約3割は1日に1回以上、外食または中食を利用している。また、外食・中食を利用した人は、1日の野菜摂取量が少ない傾向がみられる。

【事業主体】

県

【事業内容】

- 1 外食・中食における健康に配慮したメニューの提供の促進
 - 健康に配慮したメニュー提供飲食店(信州食育発信3つの星レストラン)のグルメ検索サイトへの掲載
 - 健康に配慮したメニュー開発に係る支援(長野県栄養士会委託)
 - 県HPなどを活用したメニュー・弁当提供店舗の発信・周知
- 2 3つの星レストラン・ACE弁当プロモーション事業
 - 登録店舗・登録メニューの取材、記事作成、記事を活用したプロモーションを実施。

【事業の経過等】

- 平成22年度 「信州食育発信 3つの星レストラン」推進事業開始
- 平成25年度 長野県版「食塩含有量・野菜量早見表」作成
- 平成26年度 「健康づくり応援弁当」普及推進事業開始
- 平成27年度 社員食堂等の関係者研修会の開催、第1回社員食堂ヘルシーメニューコンテストの開催
- 平成28年度 健康に配慮したレシピ開発セミナーの開催
- 平成29年度 グルメ検索サイト掲載開始、第2回社員食堂ヘルシーメニューコンテストの開催
- 平成30年度 ヘルシーメニュー人気向上セミナーの開催
- 令和元年度 第3回社員食堂ヘルシーメニューコンテストの開催
- 令和3年度 3つの星レストラン登録店を活用した普及啓発の実施(ゆるしお事業内)
- 令和5年度 3つの星レストラン・ACE弁当登録店プロモーション事業開始

【事業概要(健康増進課)】

⑩ ライフステージ別生活習慣改善実践事業

(根拠法令:健康増進法、食育基本法、第2期信州保健医療総合計画、長野県食育推進計画(第4次))

【予算額及び内訳】 91 万円 (国補 1/2 45 万 4 千円、一般財源 18 万 6 千円、基金繰入金 27 万円)

【予算の主な内容】 報償費(研修会講師)、需用費(消耗品等)、委託料(高校生出前講座)

【目指す姿】

若い世代や働き盛り世代、シニア世代で、各ライフステージで食生活の特徴や意識は異なるため、各々のライフステージ別の課題に応じたターゲットを絞った健康づくりを推進する。

【現 状】

・若い世代や働き盛り世代は「主食・主菜・副菜をそろえた食事」をする人の割合が低く、バランスのとれた食生活が実践できていない。また、「塩分を控える」や「野菜を多く食べる」等気にしている人の割合も低く、健康に対する意識が低い状況にある。

・シニア世代は減塩等に対する意識は高いものの、実際の食塩摂取量は多く、意識が行動変容に必ずしもつながっていない様子がうかがえるため、より実践的な普及啓発を実施する必要がある。また、65 歳以上の女性では、低栄養傾向(BMI20 以下)の人の割合が増加しており、適切な食事・栄養摂取について啓発が必要である。

【事業主体】

県

【事業内容】

1 ライフステージ別食生活等改善

圏域ごとに、優先順位の高い課題を持つ対象集団に対して、生活習慣改善のための事業を計画し、実施する。

例)若い世代に対するバランスの取れた食生活の普及啓発

子育て世代に対するバランスのとれた食生活の実践などの普及啓発

働き盛り世代に対する適切な食生活の普及啓発

高齢期の適切な栄養摂取に関する普及啓発

2 高校生の食生活出前講座

若い世代・働き盛り世代になる前の高校生に対して、食の関心を高め、適切な食の情報を普及啓発する。

【事業概要(健康増進課)】

⑪ 信州の食を育む実践事業

(根拠法令:食育基本法、健康増進法、長野県食育推進計画(第4次))

【予算額及び内訳】 197万7千円(国補10/10 68万8千円、国補1/2 64万3千円、
一般財源64万6千円)

【予算の主な内容】 報償費(県民会議委員等)、補助金(消費・安全対策交付金)

【目指す姿】

県民一人ひとりが、食事の楽しさ、大切さを理解し、健全な食生活を実践することにより、長野県の健康長寿を延伸する。

【現 状】

- ・若い世代の食生活は、野菜摂取量の不足、朝食欠食等の課題がある。
- ・生活習慣病の予防には、子どもの時から望ましい食習慣を身に付けることが大切であり、将来の食の自立に向けた実践力を身に付ける必要がある。
- ・長寿日本一となった「信州の食」の重要性を再認識するとともに、内外に発信していくことが重要である。

【事業主体】

県

【事業内容】

1 信州の食を育む県民会議、地域連絡会議

(1) 信州の食を育む県民会議

県全体で食育活動が活発に実践されるよう食育関連外部機関の代表者による情報・意見交換、食育の県民運動推進の検討を行う。(実施回数:年1回)

(2) 地域連絡会議(10圏域)

県民に身近なところで食育の関係機関・団体が、連携して食育に取り組むため、各圏域において地域の実践活動が活発化するための具体的な方策の検討を行う。(実施回数:各地域年1回以上)

2 信州の食を育む県民大会

食育に取り組む行政や関係機関・団体等が一同に会し、食育活動の紹介や情報交換を行い、県民の食育に対する理解を深め、食育の実践が進むよう県民大会を開催する。(実施回数:年1回)

3 地域における食育活動の推進

地域フォーラムを開催するなど地域の食育関係者の連携を図るとともに、地域の課題に応じた取組を実施する。(実施回数:各地域年1回以上)

要望に応じ、保健福祉事務所及び栄養士会等団体の管理栄養士・栄養士を食アドバイザーとして派遣する。(実施回数:10施設、10回)

4 信州の食の情報発信

信州の食材を生かした健康に配慮したメニューや食育情報について、クックパッドを活用して発信する。(実施回数:月2回程度)

5 地域での食育の推進事業

市町村等が実施する食育推進計画の策定及び計画推進事業

【事業の経過等】

平成20年度	長野県食育推進計画策定
平成24年度	信州の食を育む県民会議の設置 第1回信州の食を育む県民大会の開催
平成25年度	長野県食育推進計画(第2次)開始(目標年度 平成29年度)
平成26年度	第9回食育推進全国大会の開催
平成30年度	長野県食育推進計画(第3次)開始(目標年度 2022年度)
令和5年度	長野県食育推進計画(第4次)開始(目標年度 2027年度)

【事業概要(健康増進課)】

⑫フレイル（虚弱）予防総合推進事業
（フレイル予防人材育成事業）

【予算額及び内訳】 221万3千円（国補10/10 157万5千円 国補1/2 31万9千円
一般財源31万9千円）

【予算の主な内容】 報償費・旅費(講習会講師他)・需用費

【目指す姿】

フレイルとは、加齢とともに筋力や認知機能などが低下し、生活機能障害・要介護状態などの危険性が高くなった状態のことで、適切な介入・支援により生活機能の維持・向上が可能である。これまで老化現象として認識されていた面もあり、専門職等がフレイル予防や介護予防について知識や技術等の理解を深めるとともに、市町村の取組を促進する仕組みを構築することによりフレイル予防を推進する。

【現 状】

フレイル予防については、県民はもちろん、市町村職員や専門職も含め、その内容や対応方法等について理解が進んでいない面があるため、関係機関との連携による普及と実践活動への支援が必要である。

【事業主体】

県（健康増進課、介護支援課と連動して実施）

【事業内容】

1 運動アドバイザー派遣事業

企業、市町村等で実施するフレイル予防推進事業に、歩行や運動に関する支援や助言等を行う専門講師を派遣し、効果的な運動指導を行うことで、フレイル予防や転倒防止の取組を維新していく。

2 健康ボランティアに対するフレイル予防事業

市町村で活躍する健康ボランティアが、フレイル予防に関する理解を深め、住民に対する健康づくり実践活動の中でフレイル予防を推進していく。

ア フォローアップ研修会の開催

対象：①食生活改善推進員 ②保健指導員等

イ 健康ボランティアによる普及啓発のためのリーフレットの作成

3 フレイル予防推進事業

・検討会等の開催

市町村等におけるフレイル対策の取組及び好事例を横展開し、支援者間での共有の場とするほか、各取組に対して有識者等から知見に基づいた意見を受け、一体的実施における取組を含めたさらなる方策の検討・推進を図る。

対象者：市町村健康増進・介護予防担当者、関係機関担当者 等

有識者：大学教授、栄養・運動・歯科口腔保健・介護福祉専門職 等

【事業の経過等】

平成30年度から フレイル予防総合推進事業を展開

【事業概要(健康増進課)】

⑬ たばこ対策推進事業
(根拠法令:健康増進法、信州保健医療総合計画)

【予算額及び内訳】 41万4千円 (国補 1/2 20万6千円、一般財源 20万8千円)

【予算の主な内容】 需用費

【目指す姿】

喫煙は、がん、虚血性心疾患や脳卒中、歯周病等のさまざまな病気の引き金になることが明らかになっている。未成年者に対する喫煙防止教育の実施、受動喫煙防止対策の推進、禁煙支援体制の充実に取り組み、喫煙率の減少を図る。

【現 状】 喫煙率の推移

国民健康・栄養調査			県民健康・栄養調査		
調査年度	男性	女性	調査年度	男性	女性
平成 21 年度	38.2%	10.9%	平成 19 年度	39.5%	7.6%
平成 22 年度	32.2%	8.4%	平成 22 年度	28.1%	5.6%
平成 25 年度	32.1%	8.2%	平成 25 年度(*)	35.1%	6.5%
平成 28 年度	30.2%	8.2%	平成 28 年度(*)	32.7%	5.2%
令和 元年度	27.1%	7.6%	令和 元年度(*)	26.2%	6.7%
令和 4 年度	-	-	令和 4 年度(*)	21.5%	4.5%

(*)県民健康・栄養調査の 25 年度以降の値は、22 年度と質問方法が異なる。

未成年者の喫煙率 「未成年者の喫煙状況等調査」(長野県)

区分	中学1年生		高校1年生	
	男子	女子	男子	女子
平成 23 年度	0.4%	0.2%	3.5%	2.5%
平成 28 年度	0.1%	0.0%	0.3%	0.4%
令和 3 年度	0.0%	0.1%	0.3%	0.1%

【事業主体】

県

【事業内容】

1 若者・未成年者の喫煙防止対策

(1) 喫煙防止教育出前講座

小・中学校、高校、大学、専門学など 20 歳前後の学生を対象に、学校と連携して保健福祉事務所の管理栄養士・保健師が喫煙防止教育を行う。

2 受動喫煙防止対策

(1) 受動喫煙防止対策説明会

改正健康増進法の内容やたばこに関する最新情報を周知する。

飲食店含む全事業所を対象に開催し、たばこに関する最新情報、受動喫煙防止対策取組事例を紹介する。

(2) 国の施設整備助成金活用の周知

厚生労働省が行う中小企業事業主を対象とした「受動喫煙防止対策助成金」の活用を、労働局と共催する事業所のたばこ対策研修会や県ホームページで周知、活用を促進する。

3 禁煙支援体制の充実

(1) たばこ対策等研修会

事業所や診療機関、市町村等の禁煙支援担当者のスキルアップ研修を行い、禁煙相談や保健指導に有効な知識や対面指導の実施講習を行い、今後増加が見込まれる禁煙相談に適切に対応する。

(2) 禁煙相談・支援

禁煙を希望する者に対して、保健福祉事務所で禁煙相談・支援を行う。

事業所や市町村等の禁煙支援担当者の技術と知識の向上を図る。

(3) たばこ対策普及啓発事業

保健福祉事務所職員が様々な機会をとらえ、公共施設、民間企業、観光地、飲食店等へ出向き、たばこの害や禁煙・受動喫煙防止対策の必要性、取組の推進への協力について直接説明する。

【事業概要(健康増進課)】

⑭ 健康増進事業費補助金

(根拠法令:健康増進法、健康増進事業実施要領、健康増進事業費補助金交付要綱)

【予算額及び内訳】 1億628万6千円

(国補 10/10 412万3千円、国補 1/2 5,108万1千円、一般財源 5,108万2千円)

【予算の主な内容】 市町村が実施する健康増進事業に対する補助

【目指す姿】

市町村が40歳以上の居住者に対して実施する健康増進事業の費用の一部を負担し、壮年期からの健康づくりと、生活習慣病などの疾病や介護を要する状態に陥ることの予防対策を支援する。

【現 状】

市町村が健康増進法に基づき、住民の健康増進を図るために実施する事業に要する経費の一部を補助。

[国・県・市町村 各 1/3 負担、 肝炎ウイルス検診に係る自己負担相当額は 10/10 国庫負担]

【事業主体】

県

【事業内容】

市町村が実施する、健康増進事業に要する経費について補助する。

(健康教育、健康相談、健康診査、訪問指導、血清クレアチニン検査等の実施について、健康増進法に基づく健康増進事業と位置付けられている。)

※健康手帳の交付、機能訓練は、平成 29 年度から国の事業見直しにより対象外及び廃止。

【事業の経過等】

平成 19 年度以前

老人保健法に基づき、市町村が実施する老人保健事業に要する経費について負担金を交付。

平成 20 年度

医療制度改革に伴い老人保健法廃止。従来実施されてきた老人保健事業のうち、健康手帳交付、健康教育、健康相談、健康診査、機能訓練及び訪問指導について、健康増進法に基づく健康増進事業と位置づけられ補助対象となる。

平成 23 年度

肝炎ウイルス検診の受診率を上げるため、市町村が受診の個別勧奨を行った場合には、その自己負担相当額について全額国庫補助とされる。

平成 25 年度

特定健診・保健指導のあり方検討会における「血清クレアチニン検査(腎機能の状態を確認するための検査)を追加することが望ましい」との検討結果に基づき、「総合的な保健推進事業」が追加される。

平成 26、28 年度

診療報酬額の改定に準じて、健康診査費及び肝炎ウイルス検査費の単価改正が実施される。また、肝炎ウイルス検査費として、陽性者に対するフォローアップ経費が新たに対象となる。

平成 29 年度

健康手帳の交付、機能訓練は、国の事業見直しにより対象外及び廃止。肝炎ウイルス検診の個別勧奨実施については5歳刻み年齢に限らず補助対象とするなど一部拡充された。

令和2年度

診療報酬額の改定に準じて、健康診査費等の単価改正が実施される。

令和6年度

健康診査費の「歯周疾患検診」の対象年齢に 20 歳、30 歳を追加。

○事業費の推移

年 度	H29	H30	R1	R2	R3	R4	R5
補助金額(千円)	96,020	96,140	95,343	95,869	89,275	97,218	97,916

※R5年度は、交付決定額

【事業概要(健康増進課)】

⑮ 健康ボランティア活動強化事業

(根拠法令:健康増進法、食育基本法、第3期信州保健医療総合計画、長野県食育推進計画(第4次))

【予算額及び内訳】 62万7千円(国補1/2 28万1千円、一般財源34万6千円)

【予算の主な内容】 報償費(研修会講師)、旅費(講師旅費)、需用費(消耗品等)

【目指す姿】

食の改善をはじめとする健康的な生活の実践者として、地域で健康ボランティアとして活動する食生活改善推進員が市町村や地域の関係者等と協働して活発に活動することにより、地域住民の健康づくりが推進される。

【現 状】

- ・「保健補導員」や「食生活改善推進員」などによる住民自身の健康づくり活動が、本県の長寿日本一の大きな要因のひとつと分析されている。
- ・食生活改善推進員は高齢化等により会員が減少 ピーク時:約7,400人(H5)⇒約1,600人(R5)
- ・県民参加の健康づくりを進める環境を整えるため、食生活改善推進員の養成・育成を支援し、活動を強化するとともに、食生活改善推進員の高齢化や活動の市町村格差に対応するため、その活動を支援する仕組みを検討する必要がある。
- ・食生活改善推進員の会員だけでは交流や情報交換の機会に限りがあるため、幅広い対象者のニーズに沿った普及啓発活動の検討をすることが困難。

【事業主体】

県

【事業内容】

1 食生活改善推進員ステップアップ研修会(実施主体:保健福祉事務所 年1コース)

食生活改善推進員が地域の健康づくりの課題を理解し、その解決のための取組の実践者としての活動ができるよう支援するため、研修会を開催。

2 ヘルスマイト活動強化会議

広域で活動する推進員と養成・育成を担う行政関係者が一同に会し、推進員の活動状況や課題等を情報共有するとともに、課題解決・活動強化のための取組を検討する。

【事業の経過】

平成9年度 食生活改善推進員強化事業(リーダー育成)を開始

平成25年度 健康ボランティア活動強化事業として実施

【事業概要(健康増進課)】

⑯ 地域保健関係職員研修事業

(根拠法令:地域保健法、健康増進法、第3期信州保健医療総合計画)

【予算額及び内訳】 108万6千円(国補1/2 53万8千円、一般財源54万8千円)

【予算の主な内容】 報償費(研修会講師)、旅費(講師旅費)、需用費(消耗品、印刷製本費)、役務費、使用料

【目指す姿】

健康増進法に基づき、県民の健康づくりを推進するため、管理栄養士、保健師等職員を対象に研修会を開催し、時代に
応じた専門的地域保健行政の展開ができるよう、資質の向上を図る。

また、県民の健康づくりに関する取組の成果を発表、討議する場を設け、各種保健事業を一体的に行う環境づくりを進め
ることで、「信州保健医療総合計画」の総合的・効果的な推進を図る。

【現 状】

・管理栄養士、保健師等による保健指導技術においては、常に最新の知識を必要とすることから、研修会において知識を
習得し、県民に対して効果的な健康づくりを行う必要がある。

・信州保健医療総合計画、食育推進計画及び市町村健康増進計画の推進のため、保健福祉事務所健康づくり担当者を
国立保健医療科学院研修へ派遣し、資質向上を図っている。

・健康づくり研究討論会は、市町村等保健関係職員が他の関係機関の健康づくりに関する取組を知る貴重な場となってい
る。

【事業主体】

県

【事業内容】

1 地域保健関係職員研修会(栄養士関係)

(1) 市町村管理栄養士等研修会(実施主体:保健福祉事務所年6回)

対象者:市町村に勤務する管理栄養士等

(2) 新任行政栄養士研修会(実施主体:県 年1回)

対象者:市町村及び保健福祉事務所に初めて勤務する管理栄養士等

2 中央研修派遣

指導者養成のための中央研修派遣(保健師・管理栄養士)

3 健康づくり研究討論会(実施主体:県 年1回)

対象者:市町村、保健福祉事務所、教育委員会、環境保全研究所、看護大学等関係者、体育及び健康づくり・
産業保健・母子保健関係者等

【事業の経過等】

昭和52年度 健康増進指導者等研修会として市町村栄養士、在宅栄養士等を対象として実施

平成12年度 地域保健関係者研修会として保健専門職種を対象として実施

【事業概要(健康増進課)】

⑰ 特定保健指導等人材育成事業(旧 地域・職域連携人材育成事業)
(根拠法令:健康増進法、信州保健医療総合計画)

【予算額及び内訳】 14万9千円(国補1/2 7万4千円、一般財源7万5千円)

【予算の主な内容】 報償費(研修会講師)、旅費(講師旅費)

【目指す姿】

健康増進法に基づき、県民の健康づくりを推進するため、管理栄養士、保健師等職員を対象に研修会を開催し、時代に
応じた専門的地域保健行政の展開ができるよう、資質の向上を図る。

【現 状】

・管理栄養士、保健師等による保健指導技術においては、常に最新の知識を必要とすることから、研修会において知識を
習得し、県民に対して効果的な健康づくりを行う必要がある。

・信州保健医療総合計画、食育推進計画及び市町村健康増進計画の推進のため、保健福祉事務所健康づくり担当者等
を国立保健医療科学院研修へ派遣し、資質向上を図っている。

【事業主体】

県

【事業内容】

1 指導者養成のための中央研修派遣

対象:県庁及び保健福祉事務所に勤務する保健師・管理栄養士

内容:国立保健医療科学院において実施する研修会への派遣

運営・評価:4日間 2名

2 生活習慣病予防のための健診・保健指導研修会開催

対象:市町村(市町村国民健康保険部門を含む)、医療保険者の保健師、管理栄養士等、特定健診・特定保健指導等
に従事する関係者

内容:「健診・保健指導の研修ガイドライン」に基づく実践者育成、保健指導力量形成

【事業概要(健康増進課)】

⑱ 国民健康・栄養調査
(根拠法令:健康増進法)

【予算額及び内訳】 563万2千円(国委 563万2千円)

【予算の主な内容】 報償費(調査員報償費、協力者謝礼等)、委託料(血液検査)、需用費(歩数計等)

【目指す姿】

健康増進法第10条に基づき、国民の身体の状態、栄養摂取量及び生活習慣の状態を明らかにするため、国が指定した地区に対する調査を全国規模で実施し、国民の健康増進の総合的な推進を図るための基礎資料とする。

【現状】(令和元年国民健康・栄養調査結果より)

○食習慣・運動習慣を「改善するつもりはない」者が4人に1人

- ・食習慣改善の意思は、「関心はあるが改善するつもりはない」者の割合が最も高く、男性24.6%、女性25.0%。
- ・運動習慣改善の意思は、「関心はあるが改善するつもりはない」者の割合が最も高く、男性23.9%、女性26.3%。
- ・健康な食習慣や運動習慣定着の妨げとなる点を改善の意思別にみると、「改善するつもりである」者及び「近いうちに改善するつもりである」者は、「仕事(家事・育児等)が忙しくて時間がないこと」と回答した割合が最も高い。

○喫煙及び受動喫煙の状況については改善傾向

- ・現在習慣的に喫煙している者の割合は16.7%であり、男性27.1%、女性7.6%。この10年間でいずれも有意に減少。
- ・受動喫煙の機会を有する者の割合は、飲食店29.6%、路上及び遊技場27.1%であり、平成15年以降有意に減少。

○非常食の用意の状況には地域差がある

- ・非常用食料を備蓄している世帯のうち、3日以上非常用食料を用意している世帯は69.9%。

【事業主体】

県

【事業内容】

栄養摂取状況調査	○世帯調査 ○食物摂取状況 ○食事状況調査
身体状況調査	○身長・体重 ○腹囲 ○血圧 ○問診 ○血液検査(ヘモグロビンA1c、総コレステロール、HDL-コレステロール、LDLコレステロール) ○運動量
生活習慣調査	○食生活、身体活動・運動、休養(睡眠)、飲酒、喫煙など生活習慣に関するアンケート調査

【事業の経過等】

年度	H28(拡大調査)	H29	H30	R1	R4	R5
調査単位 区等	8地区 (松本市、上田市、 飯山市、千曲市、 南相木村、富士見 町、根羽村、生坂 村)	4単位区 (小諸市、東 御市、松本 市、中野市)	5単位区 (佐久穂町、 岡谷市、松本 市、安曇野 市、須坂市)	3単位区 (上田市、大 鹿村、松本 市)	3単位区 (諏訪市、千 曲市、小布施 町)	3単位区 (上田市、飯 田市、辰野 町)
調査世帯 数(人数)	304世帯 (711人)	32世帯 (68人)	68世帯 (136人)	44世帯 (99人)	56世帯 (143人)	47世帯 (95人)

令和2年、令和3年は、新型コロナウイルス感染症の影響で中止

【事業概要(健康増進課)】

⑭ 特定給食施設等指導事業

(根拠法令:健康増進法)

【予算額及び内訳】 52万5千円 (一般財源 52万5千円)

【予算の主な内容】 報償費(研修会講師)、旅費(研修会講師)、需用費(消耗品等)、役務費(送料)、使用料(印刷代)

【目指す姿】

健康増進法に基づき、「特定かつ多数の者に対して継続的に食事を提供する施設」(特定給食施設)に対し、給食利用者の栄養管理等サービス及び給食業務の円滑な推進を図り、もって地域住民の健康増進に寄与する。

【現 状】

県内の特定給食施設及び準特定給食施設は 1,318 施設 (令和 5 年度) あり、適切な栄養管理を実施することで、多くの県民の健康維持・増進につながる。

区分	定義	施設数
特定給食施設	健康増進法施行規則第5条に規定される1回100食以上又は1日250食以上の施設	718
準特定給食施設	長野県給食施設指導要綱第2に規定される1回50食以上100食未満又は1日100食以上250食未満の施設	600
計		1,318

【事業主体】

県

【事業内容】

- 1 特定給食施設等従事者研修会 (各保健福祉事務所 各1回以上開催)
(施設利用者の栄養及び健康に関すること、食品衛生に関すること等)
- 2 特定給食施設等関係者連絡会 (各保健福祉事務所 各1回以上開催)
(施設利用者の特性を考慮した栄養管理、給食サービスのあり方等)
- 3 給食施設巡回指導 (R5 実績 494 施設)
(健康増進法第 18 条及び 22 条に基づき施設を巡回し、栄養管理の状況等について助言・指導)

【事業の経過】

昭和 40 年度 集団給食従事者研修会を開始

平成 15 年度 特定給食施設等従事者研修会として実施

【事業概要(健康増進課)】

⑳ 8020運動普及啓発事業

(根拠法令: 歯科口腔保健の推進に関する法律、長野県歯科口腔保健推進条例、信州保健医療総合計画)

【予算額及び内訳】 40万9千円(一般財源40万9千円)

【予算の主な内容】

歯とお口の健康に資する県民参加型企画に係る報償費・旅費・需用費

【目指す姿】

県民参加型の事業の展開により、県民の歯科口腔保健に対する意識の高揚を目指す。

【現 状】

令和3年度から5年度まで「長野県 歯と笑顔のフォトコンテスト」を実施。

(参考)「第3回(令和5年度) 長野県 歯と笑顔のフォトコンテスト」の実施状況

ア 対象者 県内在住・在勤の者

イ 内 容 「健康な歯と輝く笑顔」をテーマとした写真を募集

ウ 募集期間 令和5年5月29日(月)～令和5年9月10日(日)

エ 応募数 269作品

オ 表彰 最優秀賞(各部門1作品)、優秀賞(4作品)、審査員特別賞(3作品)、歯科医師会長賞(1作品)を「歯っぴーながの8020推進県民大会」にて表彰

【事業主体】

県

【事業内容】

3年間に渡り「長野県歯と笑顔のフォトコンテスト」を実施してきたが、更なる普及啓発の展開として、ターゲットを若者世代に絞った県民参加型企画を実施。

【事業概要(健康増進課)】

㊴ 8020運動推進特別事業

(根拠法令:歯科口腔保健の推進に関する法律、長野県歯科口腔保健推進条例、8020運動・口腔保健推進事業実施要綱)

【予算額及び内訳】 227万3千円(国補 10/10 227万3千円)

【予算の主な内容】 委託費

【目指す姿】

食生活を中心とした、よく噛むことによる歯科口腔保健向上にかかわる共通の知識の普及や地域での活動紹介等の情報提供を行う研修会を開催し、8020運動の推進を目指す。

【現 状】

8020運動に加え、歯科口腔の健康に関する新たな概念である「オーラルフレイル」の普及啓発を推進するための研修会を例年開催している。

(参考)令和5年度歯っぴーながの8020推進県民大会の実施状況

(会場開催及び開催日以降のオンデマンド配信による開催)

ア 対象者 歯科医療関係者、各専門職種の関係団体・行政・教育等の関係者

イ 日 時 令和5年 11月 23日(木)10時 00分～12時 05分

ウ 場 所 ホテル国際 21 南館2階芙蓉

エ 内 容 テーマ「80歳になっても20本以上自分の歯を保とう」 —よい歯で よくかみ よいからだ—

講 演「脳を鍛える活脳トレーニング ～健康こそ最大の活脳～」

講 師 脳科学者 公立諏訪東京理科大学 教授 篠原 菊紀 氏

オ 参加者 145名

【事業主体】

県

【事業内容】

食育の視点も加えた、一体的な県民大会の開催

【事業概要(健康増進課)】

② 歯科医療安全管理体制推進特別事業

(根拠法令:医療法、長野県歯科口腔保健推進条例、歯科保健医療対策事業実施要綱)

【予算額及び内訳】 96万1千円(国補10/10 96万1千円)

【予算の主な内容】 長野県歯科医師会への委託費

【目指す姿】

医療法により、全医療機関において医療安全に関する管理体制の整備が義務づけられていることから、安全で安心な歯科医療の供給体制を整え、県民に質の高い歯科医療を提供するため、歯科医療従事者の資質向上を目指す。

【現 状】

県内の20郡市歯科医師会担当者を参集する「講師養成研修会」を開催。受講した担当者が各々の郡市会で伝達講習会を実施している。

【事業主体】

県(長野県歯科医師会に委託)

【事業内容】

安全で安心な歯科医療の供給体制を整えるとともに、質の高い歯科医療を提供するため、下記の基本的事項等について県下で統一した内容を研修し、更に県全域の歯科医療従事者に伝播するよう郡市歯科医師会での研修を実施する。

ア 統一研修会

(ア)対象 歯科医療従事者(郡市歯科医師会の担当歯科医師等)

(イ)内容 基本的事項

- ① 歯科医療安全管理体制の構築に関する事項
- ② 歯科医療機器の感染防止対策、保守管理等に関する事項
- ③ 歯科医療における医薬品、材料等の取扱いに関する事項
- ④ 歯科医療機関内の環境整備、水質管理、医療廃棄物処理等に関する事項
- ⑤ 歯科診療において特別な感染防止対策が必要とされる治療に関する事項(インプラント手術や外科処置)
- ⑥ 歯科診療において標準予防策の構築に関する事項(HBV、HCV、HIVキャリア等を含む)
- ⑦ 歯科技工物に対する感染防止対策に関する事項
- ⑧ 地域における課題の把握・評価等に基づく、効果的な歯科医療安全管理の普及定着に資する事項
- ⑨ その他歯科医療安全管理体制の推進に資する事項

イ 郡市歯科医師会研修会(伝達講習会)

(ア)対象 歯科医療従事者(郡市歯科医師会会員、会員診療所のスタッフ等)

(イ)内容 ①統一研修会の内容

②地域の特性や郡市歯科医師会で課題となっている内容等

【事業概要(健康増進課)】

㊸ 口腔保健支援センター事業

(根拠法令: 歯科口腔保健の推進に関する法律、長野県歯科口腔保健推進条例、信州保健医療総合計画、8020運動・口腔保健推進事業実施要綱)

【予算額及び内訳】1,501万5千円

(国補 10/10 897万5千円、国補 1/2 259万5千円、
国委 84万9千円、一般財源 259万6千円)

【予算の主な内容】

報償費・旅費や委託費

【目指す姿】

歯科口腔保健の推進により、県民の健康に繋がる口腔の健康づくりを向上することで、健康寿命の延伸を目指す。

【現 状】

- ・80歳で自分の歯を20本以上保っている人の割合は、59.5%(令和4年度)。
- ・全身疾患と歯周病との関係や要介護者に対する口腔ケアの重要性など、歯科口腔保健に対するニーズは増している。

【事業主体】

県(一部委託)

【事業内容】

○ 長野県歯科口腔保健推進センター事業

- (1) 口腔保健支援センター設置推進事業: 歯科医師、歯科衛生士を配置しセンター事業を実施
- (2) 歯科口腔保健推進県民会議: 歯科口腔保健施策について外部評価者を交えて評価検討するための会議を開催
- (3) 地域歯科口腔保健推進関係者研修事業: 市町村歯科保健担当者や地域ボランティアを対象とした研修会の開催
- (4) フッ化物応用推進支援事業: むし歯予防としてのフッ化物応用を推進するための支援を実施
- (5) 在宅重度心身障がい児者訪問歯科健診事業: 在宅重度心身障がい児者の訪問歯科健診を実施
- (6) オーラルフレイル総合対策事業: オーラルフレイル対策タスクフォースを設置し、普及啓発・予防対策・相談窓口の整備等を検討
- (7) 国民歯科疾患実態調査事業: 国から指定された方法により、歯科医師による口腔内診査等を行い調査
- (8) 医科歯科連携のための歯科専門職派遣事業: 歯科・歯科口腔外科病院を併設していない病院に歯科専門職を派遣し、入院患者等に対する歯科口腔機能管理等を実施

【事業の経過等】

- ・8020運動は、厚生労働省と日本歯科医師会により平成元年度に開始された。その運動に、新たな概念である「オーラルフレイル」への取組を加え、推進・対策等を実施している。
- ・平成22年10月「長野県歯科保健推進条例」制定。
- ・平成23年8月「歯科口腔保健の推進に関する法律」制定。
- ・平成28年4月「長野県歯科保健推進センター」開設。
- ・令和3年10月「長野県歯科保健推進条例」の一部改正
「長野県歯科口腔保健推進条例」「長野県歯科口腔保健推進センター」への名称変更及び県の推進する施策として「定期的に歯科検診等を受けるための取組」や「オーラルフレイル対策の推進」等の6項目を追加

【事業概要(健康増進課)】

⑳ 地域医療介護総合確保基金事業(歯科医療分野)

(根拠法令:地域における医療及び介護の総合的な確保の推進に関する法律、資金積立金条例、長野県地域医療介護総合確保基金事業(医療分野)補助金交付要綱ほか)

【予算額及び内訳】 1,566万1千円(基金繰入金(10/10) 1,566万1千円)

【予算の主な内容】 委託費(在宅歯科医療連携室の設置運営等)、歯科医療機器整備や研修会開催等への補助 等

【目指す姿】

- 医療機能の適切な分化と連携を進め、各地域全体で医療を支える体制を構築
- 必要に応じ、地域間の連携を図り、県民が安全かつ効率的で質の高い医療サービスを提供できる体制を整備
- 社会全体の変化に対応し、介護分野とも連携した切れ目のない医療サービスを確保

【現状】

- 高齢化の進展に伴い、将来において医療及び介護ニーズが増加
- 入院機能について、慢性疾患を中心とした疾病構造の変化への対応が進んでいない状況
- 患者の状態に応じて退院後の生活を支える、地域の実情に即した医療・介護サービスの連携体制が不十分
- 生産年齢人口の減少による、医療・介護人材の不足

【事業主体】

歯科医療関係職能団体、医療機関、県等

【事業内容】

- 地域医療介護総合確保基金事業(歯科関係)

(1)在宅歯科口腔医療連携室整備事業(医療分野)	200万7千円
(2)歯科医療従事者認知症対応力向上研修	38万5千円
(3)歯科口腔保健医療機器整備事業	681万6千円
(4)地域在宅歯科口腔医療実施拠点事業	24万0千円
(5)在宅歯科口腔保健医療研修事業	131万5千円
(6)在宅歯科口腔医療設備整備事業	99万3千円
(7)医科歯科連携研修事業	103万0千円
(8)歯科口腔医療関係者人材育成支援事業	287万5千円

【事業概要(健康増進課)】

⑫ 重度心身障がい者歯科診療施設運営事業補助金
 (根拠法令:重度心身障がい者歯科診療施設運営事業補助金交付要綱)

【予算額及び内訳】 139万9千円(一般財源 139万9千円)

【予算の主な内容】 重度心身障がい者の歯科診療協力施設への運営費に対する補助

【目指す姿】

重度心身障がい者の歯科診療は、診療従事者が多数必要になるとともに、患者1人当たりの診療時間も長時間を要する等不採算部門であるため、県が要請した重度心身障がい者歯科診療施設の運営に要する経費(給与費、材料費等)に対して助成し、重度心身障がい者歯科診療体制の確保と充実を図る。

【現 状】

◎ 重度心身障がい者歯科診療施設(県内4カ所に設置)

通常の歯科診療では受け入れ難い重度心身障がい者に対する歯科診療体制の確保を図るため、知事が要請し、専門的診療体制を確保した施設。

- ・ 南 信 : 昭和伊南総合病院(伊南行政組合)
- ・ 中 信 : 松本歯科大学病院(学校法人松本歯科大学)
- ・ 北 信 : 長野赤十字病院(日本赤十字社長野県支部)
- ・ 東 信 : 国保浅間総合病院(佐久市)

【事業主体】

県(重度心身障がい者歯科診療施設に補助)

【補助対象】

- ・ 松本歯科大学病院
- ・ 長野赤十字病院

※国保浅間総合病院(H17年度から)、昭和伊南総合病院(H27年度から)については、従前の国庫補助金が交付税化された経緯から補助対象外

【事業内容】

重度心身障がい者歯科診療施設への運営費補助

基準額 初診 4,800円/人、再診 2,100円/人

補助率 3分の1(県単) ※上限額:130万円/事業者

【事業の経過等】

補助額 (単位:千円)

補助事業者 \ 年度	26	27	28	29	30	R1	R2	R3	R4	R5
伊南行政組合 昭和伊南総合病院	365									
(学)松本歯科大学 松本歯科大学病院	1,323	1,214	1,241	1,300	1,300	1,300	1,300	1,300	1,300	1,300
日本赤十字社長野県支部 長野赤十字病院	35	47	50	39	49	69	40	54	50	25
計	1,723	1,261	1,291	1,339	1,349	1,369	1,340	1,354	1,350	1,325

【事業概要(健康増進課)】

⑳ 公衆衛生専門学校運営事業
 (根拠法令:公衆衛生専門学校条例)

【予算額及び内訳】 7,721万1千円 (使用料及び手数料 878万5千円、財産収入 592万1千円
 一般財源 6,038万9千円、基金繰入金 211万6千円)

【予算の主な内容】 公衆衛生専門学校の運営費及び職員の人件費

【目指す姿】

歯科衛生士法に基づく必要な知識・技術を教授し、口腔衛生の普及、向上に寄与する有能な歯科衛生士を養成する。

【現 状】

歯科衛生士養成課程の所定のカリキュラムに基づいた教育を行い、歯科衛生士国家試験の受験資格を付与する。

【事業主体】

県

【事業内容】

公衆衛生専門学校の概要

課 程	設置年	総定員	学年定員	取得資格	建物建築年
歯科衛生士学科	S44	60人	20人	歯科衛生士	S56年2月

【事業の経過等】

公衆衛生専門学校の在学生数(令和6年4月現在)

区 分	学年定員	1学年	2学年	3学年	計
歯科衛生士学科	20人	20人	20人	13人	53人

【事業概要(健康増進課)】

⑦(公財)長野県長寿社会開発センター運営事業

(根拠法令:公益財団法人長野県長寿社会開発センター運営事業補助金交付要綱)

【予算額及び内訳】 7,947万8千円(一般財源7,947万8千円)

【予算の主な内容】 人件費(事務局職員給与・社会活動推進員報酬等)、事業実施のための需用費等の物件費

【目指す姿】

高齢者の生きがいづくり、健康づくりへの支援及び高齢者の社会参加活動の推進を図り、豊かで活力のある長寿社会の実現を目指す。

【事業主体】

(公財)長野県長寿社会開発センター

【事業内容】

(公益財団法人長野県長寿社会開発センターの概要)

1 設立時期 平成元年5月

2 基本財産 3億3,518万8千円(県2億2,000万円、市町村3,000万円、民間・会員8,518万8千円)〈R6.3〉

3 事業内容

(1) 気運づくり

ア 情報提供事業(情報誌発行等)

イ 啓発普及事業(広報啓発、ホームページ運営等)

(2) 人づくり

ア 人材育成事業(長野県シニア大学運営)

イ 推進事業(信州ねりんピック開催、全国健康福祉祭選手派遣)

(3) 仲間づくり

ア 運営事業(地区賛助会運営費交付等)

イ 活動推進事業(センター支部活動、いきいき中高年社会貢献活動支援等)

4 賛助会員数

会員区分	H元	H5	H10	H15	H20	H25	H30	R3	R4	R5
個人	3,159人	5,759	5,837	7,612	5,172	3,833	2,686	1,662	1,562	1,517
法人	63法人	163	173	122	86	71	70	67	68	70

【事業経過】

平成18年度 長野県老人大学を県直営化(H元～H17 同センターへの委託事業)

平成20年度 長野県老人大学を補助事業化するとともに、名称を「長野県シニア大学」に改称

平成29年度 長野学部に「地域プロデュース専門コース」を開設

(シニア大学の卒業生数の推移)

	H27	H28	H29	H30	R元	R3	R4	R5
卒業生数	1,045	1,001	983	798	623	422	387	364

※ R5年度の内訳 一般コース332名 専門コース32名

※ R2年度は、新型コロナウイルス感染症拡大予防のため、休講した

【特記事項】

急激な高齢化社会の進行、人口減少の中で、高齢者の取り巻く環境や社会的ニーズが、長野県長寿社会開発センター設立当時とは大きく変わっていることから、平成25年度にセンターの役割について見直しを行い、「人生100年時代」を前提とした目指すべき高齢社会の姿を明確にし、高齢者が地域で生きがいを持って活躍できる仕組みづくりに取り組むこととした。

【事業概要(健康増進課)】

㊸ 人生 100 年時代シニア活躍推進事業

(根拠法令:人生 100 年時代シニア活躍推進事業補助金交付要綱)

【予算額及び内訳】 4,450 万円(一般財源 4,450 万円)

【予算の主な内容】 人件費(シニア活動推進コーディネーター)、人生 100 年時代シニア活躍推進県民会議の開催

【目指す姿】

人生 100 年時代を迎え、誰もが元気で安心して暮らすことのできる社会づくりが課題となっている。シニア世代が培ってきた豊富な知識と経験を社会参加や仕事などの様々なステージで生かし、地域の担い手として元気に活躍できる社会を推進する。

【現 状】

(公財)長野県長寿社会開発センターにシニア活動推進コーディネーターを平成 26 年度に3名配置し、平成 28 年度に6名、平成 30 年度から 11 名体制とし、県内全域でシニアの活躍の場を支援している。(配置箇所:本部・10 圏域)

【事業主体】

(公財)長野県長寿社会開発センター、県

【事業内容】

1 シニアが地域で活動できる仕組みづくり(44,226 千円)

(公財)長野県長寿社会開発センターに、シニア活動推進コーディネーターを、11 名(本部 1 名、圏域ごとに 1 名)配置し、高齢者の社会参加を促進。

- (1) 関係団体(市町村、社会福祉協議会、ハローワーク、シルバー人材センター等)とのネットワーク会議の開催(広域的かつ多様な主体との連携)
- (2) 地域の課題に応じる相談窓口機能
- (3) シニアの活躍の場の支援と社会参加を普及啓発

2 人生 100 年時代シニア活躍推進県民会議の開催(274 千円)

シニアの社会参加を促進するため、関係団体と社会参加に関する情報・共有や解決策の検討を行う。

※ 1は(公財)長野県長寿社会開発センターの補助事業、2は県直接執行

【事業の経過】

平成25年度 人生二毛作推進県民会議において、シニア世代と活動の場をつなぐコーディネーター等の必要性について論議

平成26年度 長野・上小・諏訪地域に「シニア活動推進コーディネーター」を配置(3名)

平成28年度 センター本部 1名、上小・諏訪・飯伊・松本・長野の 5 支部に各1名のコーディネーターを配置(3名増員)

平成30年度 センター本部 1名、圏域ごとの 10 支部に各1名のコーディネーターを配置(5名増員、11人体制)

令和5年度 人生 100 年時代の到来、マルチライフ・マルチステージの社会に対応するため、事業名を「人生 100 年時代シニア活躍推進事業」に変更

【事業概要(健康増進課)】

⑳ 高齢者地域福祉推進事業

(根拠法令:老人福祉法、在宅福祉事業費補助金交付要綱)

【予算額及び内訳】 3,364 万円 (国補 1/2 1,682 万円、一般財源 1,682 万円)

【予算の主な内容】 単位老人クラブ・市町村老人クラブ連合会に対する助成、県老人クラブ連合会の活動に対する補助

【目指す姿】

単位老人クラブ及び市町村老人クラブ連合会が行う社会奉仕・相互扶助等の社会参加活動に対して助成するとともに、(一財)長野県シニアクラブ連合会に老人クラブ活動推進員を設置し、各種事業を支援することにより、高齢者の生きがいと健康づくりを推進する。

【現 状】

ライフスタイルの多様化により若年高齢者の老人クラブ離れが進んでいることから、会員数は減少傾向にある。

【事業主体】 単位老人クラブ、市町村老人クラブ連合会、(一財)長野県シニアクラブ連合会

【事業内容】

1 高齢者地域支え合い支援事業補助金(負担割合:国 1/3、県 1/3、市町村 1/3)

単位老人クラブ及び市町村老人クラブ連合会の活動に対する助成

(1) 単位老人クラブ

(補助限度額)

会員数 50 人以上のクラブ 1クラブ当たり 44,000 円/年

会員数 30~49 人のクラブ 1クラブ当たり 26,000 円/年

会員数 30 人未満のクラブ(※前年度当該事業助成実績のある団体のみ)1クラブ当たり 26,000 円/年

(2) 市町村老人クラブ連合会

ア 活動促進事業

リーダー・女性役員育成、外部指導者招聘、世代間交流、会員加入促進、情報提供・相談等

補助基準額: 会員数 6,000 人以上 75 万 7 千円、 会員数 4,000 人以上 59 万 2 千円

会員数 2,000 人以上 45 万 5 千円、 会員数 1,000 人以上 24 万円

会員数 500 人以上 19 万 3 千円、 会員数 500 人未満 17 万 8 千円

イ 健康づくり・介護予防事業(補助基準額:知事が認める額(ただし、1市町村あたり150万円以内))

健康づくりや介護予防に関する活動、普及啓発

2 老人クラブ活動推進事業補助金(負担割合:国 1/2、県 1/2)

(1) 老人クラブ活動推進員設置事業

(一財)長野県シニアクラブ連合会に老人クラブ活動推進員2人を設置する経費

(2) 指導者育成事業

研修会の開催等によるリーダーの育成

(老人クラブ数・会員数の推移) ※「福祉行政報告例」による年度末の数値

	H30 年度末	R 元年度末	R2年度末	R3年度末	R4年度末	R5年度末
クラブ数	1,516	1,587	1,530	1,444	1,357	1,251
会員数(人)	100,214	95,664	89,541	82,360	75,182	67,646

【事業経過】

昭和 34 年度 県単独事業補助を開始

昭和 38 年度 国庫補助事業が創設され全面的に移行

昭和 49 年度 県老人クラブ連合会への国庫補助事業が創設

平成 18 年度 事業名を「高齢者地域福祉推進事業」へ変更

【事業概要(健康増進課)】

⑩ 高齢者祝賀行事事業

(根拠法令:老人福祉法)

【予算額及び内訳】 12万7千円 (一般財源 12万7千円)

【予算の主な内容】 祝品購入、祝状作成のための報償費等の物件費

【目指す姿】

県内に在住する男女最高齢者に対して、知事から祝状を贈呈することにより、その長寿を祝うとともに多年にわたり社会の発展に寄与してきたことを感謝し、県民が高齢者の福祉についての関心と理解を深める。

【事業主体】

国・県

【事業内容】

男女最高齢者に対して、祝状を贈呈する。

※ 贈呈対象者は年々増加傾向となっており、百歳を迎えることは以前と比べ特別ではなくなっていることから、令和6年度以降、年度内に百歳を迎える高齢者に対する祝状の贈呈は廃止とした。併せて男女最高齢者に対する祝品の贈呈も廃止とした。

(贈呈者の推移)

(単位:人)

区分	令和元年度	令和2年度	令和3年度	令和4年度	令和5年度
男	134	152	178	191	207
女	785	929	970	1,001	1,051
計	919	1,081	1,148	1,192	1,258

※ 9月15日に存命の年度内百歳到達者数(厚生労働省調査)

(県内百歳以上高齢者の推移)

(単位:人)

区分	令和元年度	令和2年度	令和3年度	令和4年度	令和5年度
男	199	229	264	308	334
女	1,531	1,743	1,933	2,041	2,113
計	1,730	1,972	2,197	2,349	2,447

※ 9月15日時点で百歳以上となる高齢者数(厚生労働省調査)

【事業経過(県事業のみ)】

昭和47年度 事業開始 77歳以上に祝金、77歳に祝状、88歳に木杯、100歳に金杯、100歳以上に祝品を贈呈
 平成2年度 祝状の贈呈対象者を77歳、88歳、99歳及び100歳以上に変更
 平成3年度 祝金贈呈を廃止、また、祝品の贈呈対象者を77歳、88歳、99歳及び100歳以上に変更
 平成9年度 77歳に係る祝品、祝状の贈呈を廃止 また、88歳の木杯の贈呈を廃止
 平成15年度 88歳の思い出新聞贈呈及び99歳、101歳以上の者の祝品・祝状の贈呈を廃止
 平成21年度 100歳の祝品を金杯から額縁に変更
 平成22年度 100歳の祝品を廃止
 令和6年度 100歳の祝状及び最高齢者の祝品を廃止(最高齢者の祝状のみ贈呈)