

令和5年度

長野県立高等学校 実習助手採用選考

検査Ⅰ

(注意)

- ・検査開始前にマークシートの記入方法について説明がありますので、合図があったらマークシートの表面を出してください。
- ・問題冊子には検査が始まるまで触れないでください。
- ・検査が始まったら、まずマークシートに氏名、フリガナ、教科名を記入し、受験番号を算用数字で記入したうえでマークをしてください。
- ・次に問題冊子を開き、1ページから12ページまで印刷されていることを確認してください。ページの落丁や印刷の不鮮明な箇所があった場合は、手を挙げて試験官に申し出てください。
- ・問題は、五者択一で正解は1つです。
- ・解答は、解答用紙(マークシート)の該当番号をマークしてください。
- ・問題冊子は持ち帰ることができます。

なお、本問題で利用した著作物は著作権法第三十六条により試験の目的上必要と認められる限度において複製したものです。同目的以外の利用はできません。【複製禁止】

解答はすべて選択肢①から⑤の中から1つ選び、解答用紙（マークシート）にマークしてください。

1 から 54 は【共通問題】、55 から 60 までは【選択問題】です。

【共通問題】

- 1 定価 160,000 円の商品を 56,000 円値引きして販売した。値引額は定価の何%か。
① 25% ② 30% ③ 35% ④ 65% ⑤ 75%

- 2 次のうち、特定外来生物でない植物はどれか。
① オオキンケイギク ② アレチウリ ③ オオフサモ
④ クズ ⑤ オオカワヂシャ

- 3 医療の場面で、患者の自己決定権を保障するために、病状や治療方法を十分説明した上で、患者の同意を得るプロセスを何というか。
① コンプライアンス ② インフォームド・コンセント ③ クーリングオフ
④ リコール ⑤ イニシアティブ

- 4 国際連合による、難民に関する諸問題の解決を任務とする国連難民高等弁務官に、日本人で初めて就任した人物は誰か。
① 津田梅子 ② 平塚らいてう ③ 松井須磨子 ④ 市川房枝 ⑤ 緒方貞子

- 5 四字熟語「五里口中」の口に入る文字はどれか。
① 六 ② 夢 ③ 無 ④ 霧 ⑤ 務

- 6 サイバー空間（仮想空間）とフィジカル空間（現実空間）を高度に融合させたシステムにより、経済発展と社会的課題の解決を両立する、人間中心の社会のことを何と呼ぶか。
① Society 1.0 ② Society 2.0 ③ Society 3.0
④ Society 4.0 ⑤ Society 5.0

- 7 2015 年に国連サミットで採択された、17 のゴール・169 のターゲットから構成される「持続可能な開発目標」は、何年までに達成を目指すものか。
① 2025 年 ② 2030 年 ③ 2035 年 ④ 2040 年 ⑤ 2045 年

- 8 企業は利益の追求だけでなく、環境・労働・人権・品質などに対する配慮と責任を負うべきであるという「企業の社会的責任」を表す言葉の略語はどれか。
① CSR ② ILO ③ NPO ④ UHC ⑤ CEO

- 9 次のうち、毎年8月頃に出現する流星群はどれか。
① おうし座流星群 ② ふたご座流星群 ③ しし座流星群
④ ペルセウス座流星群 ⑤ しぶんぎ座流星群
- 10 「意味シンチョウな言葉」の下線部にあたる漢字を選びなさい。
① 深重 ② 深張 ③ 深長 ④ 深調 ⑤ 深超
- 11 「ある事をするには時期がまだ早すぎること」を表す言葉を選びなさい。
① 時期超早 ② 時期早超 ③ 時期早尚 ④ 時期尚早 ⑤ 時期超尚
- 12 「冷たい目で見ること。気に入らない客に対する冷淡な目つき。」という意味を表す言葉を選びなさい。
① 横眼視 ② 寒眼視 ③ 細眼視 ④ 青眼視 ⑤ 白眼視

次の文を読んで【13～15】の間に答えなさい。

(加藤周一『日本文学史序説 上』より)

- 13 文中の下線部(a)の代表的な歌人を選びなさい。
① 紀貫之 ② 凡河内躬恒 ③ 大伴家持 ④ 紀友則 ⑤ 壬生忠岑
- 14 文中の空欄(b)に入るものとして、最も適切なものを選びなさい。
① 漢詩 ② 俳句 ③ 発句 ④ 説話 ⑤ 川柳
- 15 文中の空欄(c)に入るものとして、最も適切なものを選びなさい。
① 金葉集 ② 拾遺集 ③ 詞花集 ④ 古今集 ⑤ 千載集
- 16 次の空欄にあてはまる枕詞を選びなさい。
() 山鳥の尾のしだり尾のながながし夜をひとりかも寝む
① ちはやぶる ② あしびきの ③ あかねさす ④ あずさゆみ ⑤ ぬばたまの
- 17 『風立ちぬ』『菜穂子』などの作品を書いた作家を選びなさい。
① 梶井基次郎 ② 太宰治 ③ 中島敦 ④ 川端康成 ⑤ 堀辰雄

- 18 冬の季語を含む句を選びなさい。
- ① 旅人と我が名呼ばれん初しぐれ
 - ② 古池や蛙飛び込む水の音
 - ③ 目には青葉山ほととぎす初鯉
 - ④ 荒海や佐渡に横たふ天の川
 - ⑤ しをるるは何かあんずの花の色
- 19 次のうち、2005年に郵政民営化法を成立させた内閣はどれか。
- ① 第1次安倍晋三内閣 ② 小泉純一郎内閣 ③ 麻生太郎内閣
 - ④ 小渕恵三内閣 ⑤ 福田康夫内閣
- 20 次のうち、鎌倉幕府の2代執権となった人物はどれか。
- ① 北条泰時 ② 北条時政 ③ 北条義時 ④ 北条時宗 ⑤ 北条高時
- 21 次のうち、ルネサンスに関係する人物として誤っているものはどれか。
- ① ダーウィン ② シェークスピア ③ ダンテ
 - ④ コペルニクス ⑤ ミケランジェロ
- 22 次のうち、各文明と関係するものとの組合せとして誤っているものはどれか。
- ① メソポタミア文明／ハンムラビ法典 ② エジプト文明／太陽暦
 - ③ インダス文明／モヘンジョ＝ダロ ④ 中国文明／くさび形文字
 - ⑤ ギリシア文明／パルテノン神殿
- 23 次のうち、熱帯地方で広く栽培され、根茎から抽出したでんぷんはタピオカとよばれる作物はどれか。
- ① テンサイ ② ナツメヤシ ③ キャッサバ（マニオク）
 - ④ タロイモ ⑤ カカオ
- 24 次のうち、日本より標準時が進んでいる都市はどれか。
- ① 北京 ② シドニー ③ ホノルル ④ シンガポール ⑤ ロンドン
- 25 次の年中行事を1月から順に並べたとき、3番目になるものはどれか。
- ① 端午の節句 ② 雛祭り ③ 元旦 ④ 七夕 ⑤ 十五夜
- 26 次のうち、鎌倉仏教各宗派の開祖と中心寺院の組合せとして誤っているものはどれか。
- ① 日蓮／久遠寺 ② 親鸞／本願寺 ③ 栄西／建仁寺
 - ④ 道元／永平寺 ⑤ 法然／法隆寺

- 27 次のうち、日本の高度経済成長期の景気の名称として、誤っているものはどれか。
- ① いざなぎ ② 神武 ③ 岩戸 ④ バブル ⑤ オリンピック
- 28 ある学校で文化祭のポスターを作ることになった。印刷の費用は100部までは12000円であるが、100部を超えた分については1部につき80円かかる。1部あたりの印刷の費用を100円以下にするためには、少なくとも何部印刷すればよいか。ただし、消費税は考えない。
- ① 137部 ② 150部 ③ 200部 ④ 617部 ⑤ 1000部
- 29 関数 $y = |2x - 2| + 3$ の最小値を求めなさい。
- ① -5 ② -2 ③ 3 ④ 5 ⑤ 7
- 30 x 軸方向に1、 y 軸方向に-2だけ平行移動すると、3点 $(1, 2)$, $(2, -2)$, $(3, -4)$ を通る2次関数を求めなさい。
- ① $y = x^2 - 5x + 4$ ② $y = x^2 - 6x + 1$ ③ $y = 2x^2 + 2x - 7$
 ④ $y = 2x^2 - 5x - 4$ ⑤ $y = -2x^2 + 2x + 5$
- 31 直角を挟む2辺の長さの和が8である直角三角形について、斜辺の長さ L の最小値を求めなさい。
- ① 4 ② $2\sqrt{5}$ ③ $3\sqrt{3}$ ④ $4\sqrt{2}$ ⑤ 5
- 32 $\sin 70^\circ = 0.9397$ とするとき、 $\cos 20^\circ$ の値を求めなさい。
- ① -0.9397 ② -0.3420 ③ 0.0603 ④ 0.3420 ⑤ 0.9397
- 33 $\triangle ABC$ において、 $AB=7$ 、 $BC=8$ 、 $CA=5$ のとき、 $\angle C$ の大きさを求めなさい。
- ① 30° ② 45° ③ 60° ④ 75° ⑤ 90°
- 34 白玉3個と赤玉6個の入った袋から無作為に玉を1個取り出し、色を見てから袋に戻す。この試行を4回続けて行うとき、白玉が3回出る確率を求めなさい。
- ① $\frac{4}{81}$ ② $\frac{8}{81}$ ③ $\frac{1}{9}$ ④ $\frac{2}{9}$ ⑤ $\frac{1}{4}$
- 35 学生9人を対象に試験を行ったところ、得点は51, 51, 62, 56, x , 74, 82, 67, 51点だった。0以上100以下の整数 x の値がわからないとき、9人の得点の中央値として何通りの値があるか求めなさい。ただし、 x は0以上100以下の整数とする。
- ① 3通り ② 4通り ③ 5通り ④ 6通り ⑤ 7通り

36 無理数全体の集合を A とする。命題「 $x \in A, y \in A$ ならば $x + y \in A$ である」が偽であることを示すための反例となる x, y の組を、次の①～⑤のうちから1つ選びなさい。なお、 $\sqrt{2}$ 、 $\sqrt{3}$ 、 $\sqrt{2} + \sqrt{3}$ が無理数であることを用いてもよい。

- ① $x = \sqrt{2}, y = 0$ ② $x = \sqrt{2} + 1, y = \sqrt{3} - 1$ ③ $x = -\sqrt{4}, y = \sqrt{4}$
④ $x = 1 - 2\sqrt{2}, y = \sqrt{8}$ ⑤ $x = \sqrt{2} - 2, y = \sqrt{2} + 2$

37 ばね定数 k のばねに、質量 m の物体をつるしたとき、ばねの自然の長さからの伸びはいくらか。ただし、重力加速度の大きさを g とする。

- ① $\sqrt{\frac{2mg}{k}}$ ② $\frac{2mg}{k}$ ③ $\frac{k}{2mg}$ ④ $\frac{mg}{k}$ ⑤ $\frac{k}{mg}$

38 周波数(振動数)が最も高い(大きい)電磁波はどれか。

- ① ガンマ線 ② マイクロ波 ③ 紫外線 ④ 赤外線 ⑤ X線

39 常温の水と激しく反応し、 H_2 を発生して溶ける金属はどれか。

- ① Cu ② Zn ③ Au ④ Mg ⑤ K

40 室内に放置したドライアイスが、液体を経ずに直接気体になって小さくなった。この現象に関係が深いものはどれか。

- ① 融解 ② 凝縮 ③ 昇華 ④ 凝固 ⑤ 蒸発

41 RNA のみに含まれるものはどれか。

- ① アデニン ② ウラシル ③ グアニン ④ シトシン ⑤ チミン

42 副交感神経のはたらきはどれか。

- ① ひとみの拡大 ② 心臓拍動の促進 ③ 胃腸のぜん動運動の促進
④ 立毛筋の収縮 ⑤ 気管支の拡張

43 陰樹はどれか。

- ① アカマツ ② クロマツ ③ ヤシヤブシ ④ シラカンバ ⑤ ブナ

44 変成岩はどれか。

- ① 片麻岩 ② 斑れい岩 ③ 石灰岩 ④ 凝灰岩 ⑤ 花こう岩

45 太陽を構成する元素で最も多いものはどれか。

- ① 酸素 ② 炭素 ③ 窒素 ④ 水素 ⑤ ヘリウム

空所にあてはまる最も適当なものを一つ選びなさい。【46～54】

- 46 I have two sisters. One is in Tokyo, and () is in Okinawa.
① the others ② the other ③ other ④ others ⑤ another
- 47 The second period begins () 10:00.
① at ② in ③ for ④ from ⑤ on
- 48 This house () about 20 years ago.
① built ② is built ③ is building ④ was building ⑤ was built
- 49 Mary had to run to the station () as she could to catch the train.
① as faster ② too fast ③ much faster ④ very fast ⑤ as fast
- 50 () my mother and my sister like to go skiing in winter.
① All ② Either ③ Between ④ Both ⑤ Neither
- 51 My mother and I () visit our grandmother next week.
① are going to ② am going to ③ is going to ④ will have ⑤ will be
- 52 () John was very tired, he finished all of his homework.
① If ② But ③ Though ④ Because ⑤ So
- 53 It () me 200 dollars to get a new bike.
① cost ② needed ③ took ④ spent ⑤ caught
- 54 A: I'm thirsty. Shall we have () drink?
B: Sure. Let's go to the café.
① cold something to ② something to cold ③ something cold to
④ something cold ⑤ cold something

次ページから選択問題です。

農業は【農業】、工業は【工業】、理科は【理科】の問題を選択し、それぞれ解答用紙(マークシート)の55から60の欄にマークしてください。

農業 7ページから8ページ

工業 9ページから11ページ

理科 12ページ

【選択問題】

【農業】

55 実験の基本操作に関する次の(A)～(E)の記述について、正しいものの組み合わせを選びなさい。

- (A) メスフラスコやメスシリンダなどの容量器具は、内側に傷がつくと精度を損なうので、クレンザーやブラシを使わないようにする。
- (B) プラスチック器具（ポリエチレン製）の洗浄には、有機溶剤の使用が適する。
- (C) pHメーターは必ずpH標準液を用いて校正する。その際、使用した標準液は速やかに元の瓶に戻し、冷蔵保管をする。
- (D) クリーンベンチを使用する際、培養操作の1時間前に殺菌灯を点灯しておき、培養操作の終了とともに消灯する。
- (E) オートクレーブのふたをあけるときの、器内の温度が80℃以下、気圧が常圧になったことを確認してから行う。

- ① (A) と (C) ② (A) と (E) ③ (B) と (D)
- ④ (B) と (E) ⑤ (C) と (D)

56 次の文章はある作物の生育特性をまとめたものである。最も適切な作物を選びなさい。

「発芽適温は30℃と高く、この状態で種子をまくと2～3日で発芽する。その後2～3日で子葉が展開する。生育適温は20～25℃であり、たねまきから60日くらいたつと、雄花や雌花が次々に開花し、その約10日後には収穫の時期に入る。」

- ① トマト ② ハクサイ ③ タマネギ ④ トウモロコシ ⑤ キュウリ

57 ウシの成育調査を行うにあたり、各部の測定を行った。次の記述で適切でないものを選びなさい。

- ① 体高は、き甲から垂直に地面に達する間の長さを測定した。
- ② 体長は、鼻鏡と座骨端とを直線に結んだ間の長さを測定した。
- ③ 胸深は、胸囲を測定する線上で、胸の上縁と下縁との間の長さを測定した。
- ④ 尻長は、腰角の前端と座骨端とを直線に結んだ間の長さを測定した。
- ⑤ 腰角幅は、左右の腰角外縁の最広部間の幅を測定した。

58 イネの生育と一般的な水管理について、次の(A)～(E)の記述が生育段階順に正しく並べられているものを選びなさい。

- (A) 植え付け直後のイネは吸水力が弱いので、葉から水分が蒸発しすぎないように、水深6～10cmの深水とする。
- (B) 最高分けつ期になったら、5～7日間落水して、中干しを行う。
- (C) えい花分化期から減数分裂期に低温が予想される場合は、水深10～20cmくらいの深水にして保温につとめる。
- (D) 登熟期では、出穂後35日頃には落水し、収穫作業に支障がないようにする。
- (E) 活着後は、茎数を増やすため水深2～4cmの浅水とする。

- ① (A) → (B) → (E) → (C) → (D)
- ② (A) → (B) → (C) → (E) → (D)
- ③ (A) → (C) → (E) → (D) → (B)
- ④ (A) → (E) → (C) → (B) → (D)
- ⑤ (A) → (E) → (B) → (C) → (D)

59 プレザーブスタイルのイチゴジャムを製造する際のポイントをまとめた記述として、最も適切なものを選びなさい。

- ① 砂糖はイチゴの内部に糖が浸透しやすいように、一度に添加する。
- ② 砂糖を添加後、ペクチンを加え、60分以上の十分な加熱をする。
- ③ 糖度計で適切な糖度を確認したあと、クエン酸を加え、加熱を終了する。
- ④ 加熱終了後、温度が人肌につながるのを確認して、ジャム瓶に充填する。
- ⑤ 充填した瓶を65℃で20分間加熱したあと、室温でさます。

60 次の平板測量に関する説明文の()にあてはまる語句として、最も適切な組み合わせを選びなさい。

「アリダードは、目標物の(A)および方向線の記入に使用する器具である。求心器は、図上の点と(B)とを鉛直線上に一致させる器具であり、(C)とともに用いる。」

- ① (A) 視準 (B) 地上の測点 (C) 下げ振り
- ② (A) 視準 (B) 目標物 (C) 磁針箱
- ③ (A) 致心 (B) 地上の測点 (C) 磁針箱
- ④ (A) 致心 (B) 地上の測点 (C) 下げ振り
- ⑤ (A) 致心 (B) 目標物 (C) 磁針箱

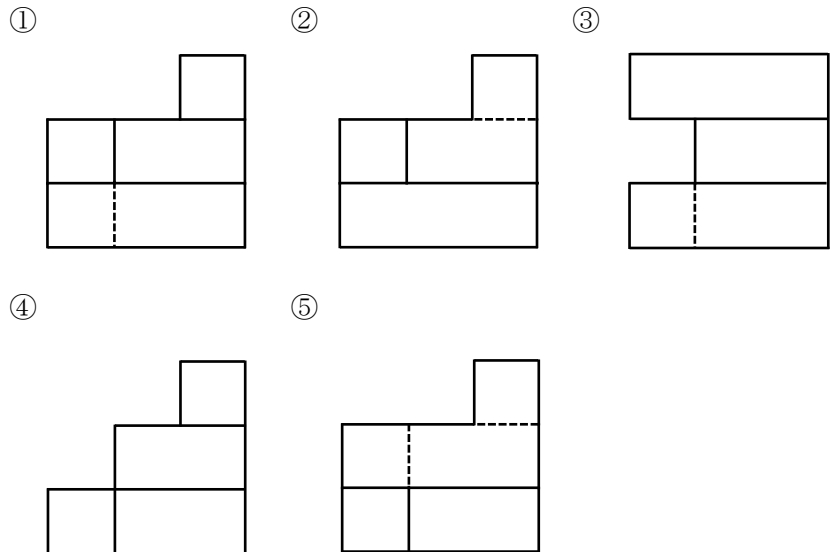
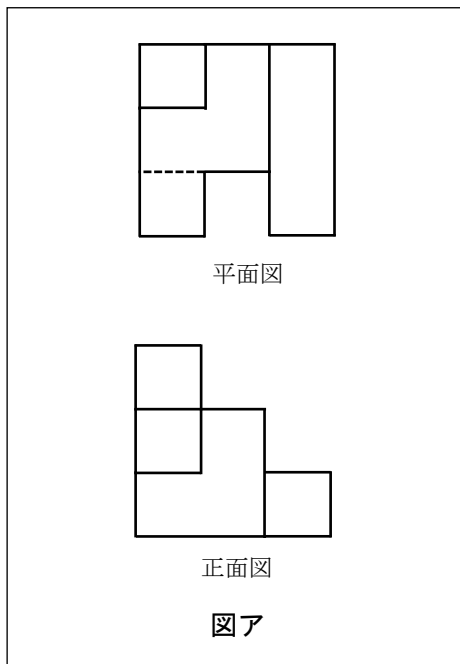
【選択問題】

【工業】

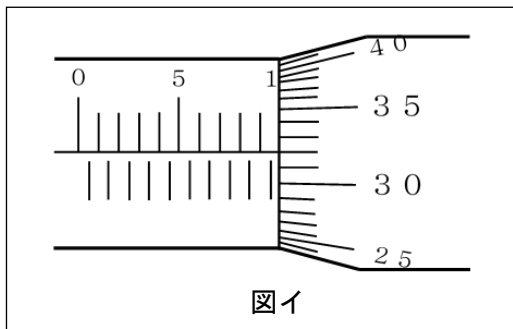
55 実験・実習の際、事故の防止につとめながら安全に作業することが最も重要である。次の安全作業に関する説明のうち、誤っているものを選びなさい。

- ① 使用した廃液や溶剤は、決められた回収容器に戻す。
- ② はんだ付けをするときは、保護メガネを着用する。
- ③ 溶接作業をするときは、防じんマスクを着用する。
- ④ 手押かな盤による薄板の平削り作業をするときは、治具（押さえ板）を使用する。
- ⑤ 卓上ボール盤で作業をするときは、手袋を使用する。

56 図アは、日本産業規格（JIS B 0001:2019）で定められた正投影法の第三角法による、ある立体の正面図と平面図である。右側面図として最も適するものを選びなさい。



57 図イは、ある部品の寸法をマイクロメータで測定した際のスリーブとシンプルの目盛の一部を拡大したものである。目盛の読みは何[mm]か、最も適するものを選びなさい。ただし、使用したマイクロメータの測定範囲は0~25[mm]とする。

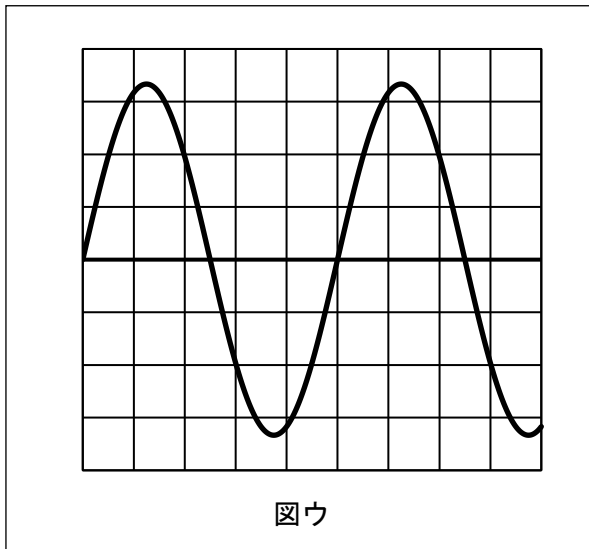


- ① 9.32 [mm]
- ② 9.82 [mm]
- ③ 14.32 [mm]
- ④ 14.82 [mm]
- ⑤ 19.30 [mm]

58 金属材料と比較した際のプラスチックの特徴として、誤っているものを選びなさい。

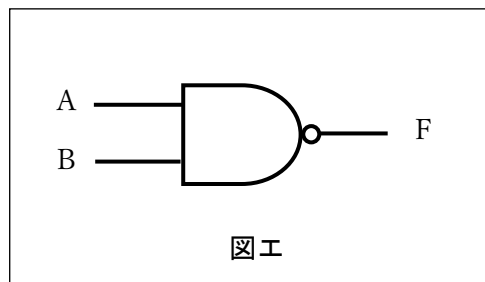
- ① 軽い。
- ② 可塑性が大きく、成形・加工が容易である。
- ③ 薬品や水に強く耐食性にすぐれている。
- ④ 光沢に富み、着色が自由で美しい色が出せる。
- ⑤ 電気や熱を伝えやすい。

59 オシロスコープを用いて交流波形を観測した。垂直感度が1目盛あたり50[mV]、掃引時間が1目盛あたり5[ms]であるとき、図ウのような正弦波形が得られた。周波数は何[Hz]か、最も適するものを選びなさい。



- ① 10[Hz]
- ② 20[Hz]
- ③ 40[Hz]
- ④ 50[Hz]
- ⑤ 100[Hz]

60 図工は、ANSI/IEEE規格のMIL記号を用いて表示した論理回路の図記号である。
この論理回路の名称として、最も適するものを選びなさい。



- ① AND回路 ② OR回路 ③ NOT回路 ④ NAND回路 ⑤ NOR回路

【選択問題】

【理科】

55 1秒間に60回の点を打つことができる記録タイマーを用いて、台車の運動を調べた。テープを6打点ごとに切りわけたところ、ある区間のテープの長さは12cmだった。この区間の台車の平均の速さは何m/sか。

- ① 0.12 ② 1.2 ③ 12 ④ 1.2×10^2 ⑤ 1.2×10^3

56 消費電力が 2.1×10^2 Wの電熱線で、 20°C の水500gを 100°C まで加熱するのに要する時間は何秒か。ただし、水の比熱を $4.2\text{J}/(\text{g} \cdot \text{K})$ とし、電熱線によって発生する熱量はすべて水の温度上昇に使われるものとする。

- ① 2.0×10^2 ② 4.0×10^2 ③ 6.0×10^2 ④ 8.0×10^2 ⑤ 1.0×10^3

57 器具の操作として適切でないものはどれか。

- ① 電子天秤は水平な台の上に置き、目的の量まで試薬を少しずつ加える。
② 試験管に固体試薬を入れるときは、試験管を傾けて薬さじで底の方に入れる。
③ ホールピペットで液体をはかり取るときは、どんな液体でも口で液体を吸い上げる。
④ ろ紙は、折ったときにろうとに対してひとまわり小さくなるろ紙を選択する。
⑤ 分液ろうとは、溶媒を加えて振り混ぜたあと、ときどき活栓を開いて気体を追い出す。

58 試薬の取り扱いとして適切でないものはどれか。

- ① 濃硝酸は、白色のプラスチック容器に入れて保存する。
② 濃塩酸は、蒸気を吸い込まないようにする。
③ 硫化水素は、ドラフト内で取り扱う。
④ 過酸化水素水は、冷暗所に保存する。
⑤ 濃硫酸は、容器を水で冷やし、かきまぜながら、水に濃硫酸を少しずつ加えて希釈する。

59 過酸化水素を酸素と水に分解する化学反応を促進する酵素はどれか。

- ① トリプシン ② アミラーゼ ③ マルターゼ ④ リパーゼ ⑤ カタラーゼ

60 火成岩の種類を調べる方法として、適切でないものはどれか。

- ① 岩石の体積と質量を測定し、密度を求める。
② 岩石をハンマーでたたいて割り、片理の方向を調べる。
③ 岩石に含まれる有色鉱物の割合を調べ、色指数を求める。
④ 岩石の表面をルーペで観察し、組織を調べる。
⑤ 岩石の薄片を偏光顕微鏡で観察し、含まれる鉱物の種類を調べる。