

乗鞍岳火山防災避難計画 新旧対照表

旧	新																												
<p>P12 図 1-9 噴火警戒レベルの行 <レベル 4 (避難準備)> 図 1-9 表の下「火山噴火予知連の意見等もふまえて」</p> <p>P14 図 1-10 全体 気象庁 噴火警戒レベル リーフレット <レベル 4 (避難準備)></p> <p>P39 各機関の防災対応</p> <table border="1" style="width: 100%;"> <thead> <tr> <th style="text-align: center;">レベル</th> <th style="text-align: center;">時間軸</th> <th style="text-align: center;">長野県</th> </tr> </thead> <tbody> <tr> <td rowspan="2" style="text-align: center;">レベル 2</td> <td style="text-align: center;">～1.0 時間</td> <td style="text-align: center;">警戒一次配備体制 【配備当番 2 名】 手段【電話】</td> </tr> <tr> <td style="text-align: center;">～2.0 時間</td> <td style="text-align: center;">■ 関係機関から情報収集 情報共有 【配備当番 2 名】 手段【電子メール・ FAX・電話】</td> </tr> </tbody> </table> <p>P51 各機関の防災対応</p> <table border="1" style="width: 100%;"> <thead> <tr> <th style="text-align: center;">レベル</th> <th style="text-align: center;">時間軸</th> <th style="text-align: center;">長野県</th> </tr> </thead> <tbody> <tr> <td style="text-align: center;">レベル 3</td> <td style="text-align: center;">～1.0 時間</td> <td style="text-align: center;">■ 警戒二次体制 手段【電話】</td> </tr> </tbody> </table>	レベル	時間軸	長野県	レベル 2	～1.0 時間	警戒一次配備体制 【配備当番 2 名】 手段【電話】	～2.0 時間	■ 関係機関から情報収集 情報共有 【配備当番 2 名】 手段【電子メール・ FAX・電話】	レベル	時間軸	長野県	レベル 3	～1.0 時間	■ 警戒二次体制 手段【電話】	<p>P12 図 1-9 噴火警戒レベルの行 <レベル 4 (高齢者等避難)> 図 1-9 表の下「火山専門家の意見等もふまえて」</p> <p>P14 図 1-10 全体 気象庁 噴火警戒レベル リーフレット <レベル 4 (高齢者等避難)></p> <p>P39 各機関の防災対応</p> <table border="1" style="width: 100%;"> <thead> <tr> <th style="text-align: center;">レベル</th> <th style="text-align: center;">時間軸</th> <th style="text-align: center;">長野県</th> </tr> </thead> <tbody> <tr> <td rowspan="2" style="text-align: center;">レベル 2</td> <td style="text-align: center;">～1.0 時間</td> <td style="text-align: center;">警戒・連絡会議設置 手段【電話・メール】</td> </tr> <tr> <td style="text-align: center;">～2.0 時間</td> <td style="text-align: center;">■ 関係機関から情報収集 情報共有 手段【電子メール・ FAX・電話】</td> </tr> </tbody> </table> <p>P51 各機関の防災対応</p> <table border="1" style="width: 100%;"> <thead> <tr> <th style="text-align: center;">レベル</th> <th style="text-align: center;">時間軸</th> <th style="text-align: center;">長野県</th> </tr> </thead> <tbody> <tr> <td style="text-align: center;">レベル 3</td> <td style="text-align: center;">～1.0 時間</td> <td style="text-align: center;">■ 警戒・対策本部設置 手段【電話・メール】</td> </tr> </tbody> </table>	レベル	時間軸	長野県	レベル 2	～1.0 時間	警戒・連絡会議設置 手段【電話・メール】	～2.0 時間	■ 関係機関から情報収集 情報共有 手段【電子メール・ FAX・電話】	レベル	時間軸	長野県	レベル 3	～1.0 時間	■ 警戒・対策本部設置 手段【電話・メール】
レベル	時間軸	長野県																											
レベル 2	～1.0 時間	警戒一次配備体制 【配備当番 2 名】 手段【電話】																											
	～2.0 時間	■ 関係機関から情報収集 情報共有 【配備当番 2 名】 手段【電子メール・ FAX・電話】																											
レベル	時間軸	長野県																											
レベル 3	～1.0 時間	■ 警戒二次体制 手段【電話】																											
レベル	時間軸	長野県																											
レベル 2	～1.0 時間	警戒・連絡会議設置 手段【電話・メール】																											
	～2.0 時間	■ 関係機関から情報収集 情報共有 手段【電子メール・ FAX・電話】																											
レベル	時間軸	長野県																											
レベル 3	～1.0 時間	■ 警戒・対策本部設置 手段【電話・メール】																											

乗鞍岳火山防災避難計画 新旧対照表

旧	新
<p>P86 火山の状況に関する解説情報 気象庁が発表する火山性地震や微動の回数、噴火等の状況や警戒事項について、必要に応じて定期的または臨時に解説する情報、テキスト形式。火山活動に変化があった場合、「臨時」であることを明記した情報が発表される。</p>	<p>P86 火山の状況に関する解説情報 現時点で、噴火警戒レベルの引き上げ基準に達していない、または、噴火警報を発表し「警戒が必要な範囲」の拡大を行うような状況ではないが、今後の活動の推移によっては噴火警報を発表し、噴火警戒レベルの引上げや、「警戒が必要な範囲」の拡大を行う可能性があると判断した場合等に、火山活動の状況や防災上警戒・注意すべき事項を伝えるため、「火山の状況に関する解説情報（臨時）」を発表する。 また、現時点では、噴火警戒レベルを引き上げる可能性は低い、または、噴火警報を発表し「警戒が必要な範囲」の拡大を行う可能性は低い、火山活動に変化がみられるなど、火山活動の状況を伝える必要があると判断した場合に、「火山の状況に関する解説情報」を適時発表する。</p>
<p>P85 乗鞍岳火山防災協議会 火山防災情報伝達系統図（岐阜県側）</p>	<p>P85 乗鞍岳火山防災協議会 火山防災情報伝達系統図（岐阜県側） 伝達系統の整理（名称変更及び伝達先の追加）</p>
<p>P86 火山噴火予知連絡会 火山噴火予知計画（昭和48年文部省測地学審議会（現文部科学省科学技術・学術審議会測地学分科会）建議）により、関係機関の研究および業務に関する成果及び情報の交換、火山現象についての総合的判断を行うこと等を目的として、昭和49年に設置された気象庁長官の諮問機関。この連絡会は、学識経験者及び関係機関の専門家から構成されており、気象庁が事務局を担当している。</p>	<p>P86 火山噴火予知連絡会 活動終了に伴い、記載削除</p>
<p>P87 活火山 活動的で現在噴火しているか、近い将来噴火する可能性のある火山。「概ね過去1万年以内に噴火した火山及び現在活発な噴気活動のある火山」を活火山とすることを平成15（2003）年に火山噴火予知連絡会が定義した。平成29年11月8日現在、日本には111の活火山がある。</p>	<p>P87 活火山 活動的で現在噴火しているか、近い将来噴火する可能性のある火山。「概ね過去1万年以内に噴火した火山及び現在活発な噴気活動のある火山」を活火山とすることを平成15（2003）年に火山噴火予知連絡会（令和6年11月活動終了）が定義した。平成29年11月8日現在、日本には111の活火山がある。</p>

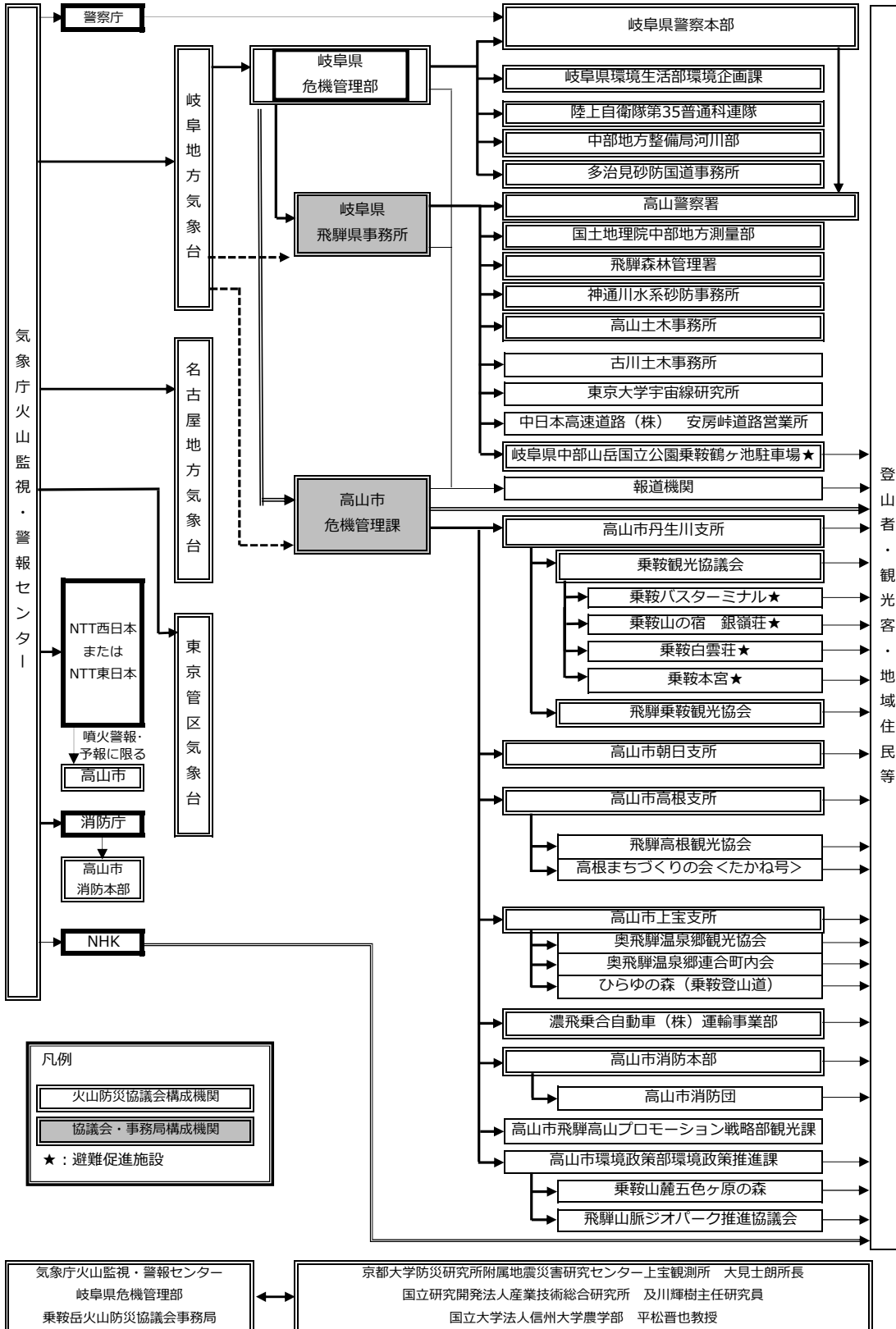
乗鞍岳火山防災避難計画 新旧対照表

旧	新
<p>P91 下記 2 つの URL アドレス及び QR アドレスの変更</p> <div style="border: 1px dashed red; padding: 5px; margin-bottom: 10px;"> <p>「気象庁 乗鞍岳の活動状況」はこちらで確認できます。 「気象庁 乗鞍岳活動状況」で検索 又は、 URL https://www.data.jma.go.jp/svd/vois/data/tokyo/STOCK/activity_info/311.html</p> </div> <div style="border: 1px dashed red; padding: 5px;"> <p>「気象庁 噴火速報」はこちらから確認できます。 「気象庁 噴火速報」で検索 又は、 URL https://www.jma.go.jp/jp/funkasokuho/index.html</p> </div>	<p>P91 下記 2 つの URL アドレス及び QR アドレスの変更</p> <p>(上側の四角内)</p> <p>https://www.data.jma.go.jp/vois/data/report/activity_info/311.html</p> <p>(下側の四角内)</p> <p>https://www.jma.go.jp/bosai/volcano</p>
<p>P92 下記 2 つの URL アドレス及び QR アドレスの変更</p> <div style="border: 1px dashed red; padding: 5px; margin-bottom: 10px;"> <p>Check the status of Mt. Norikuradake at: https://www.jma.go.jp/en/volcano/map_3.html</p> </div> <div style="border: 1px dashed red; padding: 5px;"> <p>The Eruption Notice by JMA at: https://www.jma.go.jp/en/funkasokuho/index.html</p> </div>	<p>P92 下記 2 つの URL アドレス及び QR アドレスの変更</p> <p>(上側の四角を削除)</p> <p>(下側の四角内)</p> <p>The Volcanic Warnings / Eruption Notice by JMA at: https://www.jma.go.jp/bosai/map.html#contents=volcano&lang=en</p>
<p>P93 下記 2 つの URL アドレス及び QR アドレスの変更</p> <div style="border: 1px dashed red; padding: 5px; margin-bottom: 10px;"> <p>「気象庁 乗鞍岳の活動状況」はこちらで確認できます。 「気象庁 乗鞍岳活動状況」で検索 又は、 URL https://www.data.jma.go.jp/svd/vois/data/tokyo/STOCK/activity_info/311.html</p> </div> <div style="border: 1px dashed red; padding: 5px;"> <p>「気象庁 噴火速報」はこちらから確認できます。 「気象庁 噴火速報」で検索 又は、 URL https://www.jma.go.jp/jp/funkasokuho/index.html</p> </div>	<p>P93 下記 2 つの URL アドレス及び QR アドレスの変更</p> <p>(上側の四角内)</p> <p>https://www.data.jma.go.jp/vois/data/report/activity_info/311.html</p> <p>(下側の四角内)</p> <p>https://www.jma.go.jp/bosai/volcano</p>
<p>P94 下記 2 つの URL アドレス及び QR アドレスの変更</p> <div style="border: 1px dashed red; padding: 5px; margin-bottom: 10px;"> <p>Check the status of Mt. Norikuradake at: https://www.jma.go.jp/en/volcano/map_3.html</p> </div> <div style="border: 1px dashed red; padding: 5px;"> <p>The Eruption Notice by JMA at: https://www.jma.go.jp/en/funkasokuho/index.html</p> </div>	<p>P94 下記 2 つの URL アドレス及び QR アドレスの変更</p> <p>(上側の四角を削除)</p> <p>(下側の四角内)</p> <p>The Volcanic Warnings / Eruption Notice by JMA at: https://www.jma.go.jp/bosai/map.html#contents=volcano&lang=en</p>

乗鞍岳火山防災避難計画 新旧対照表

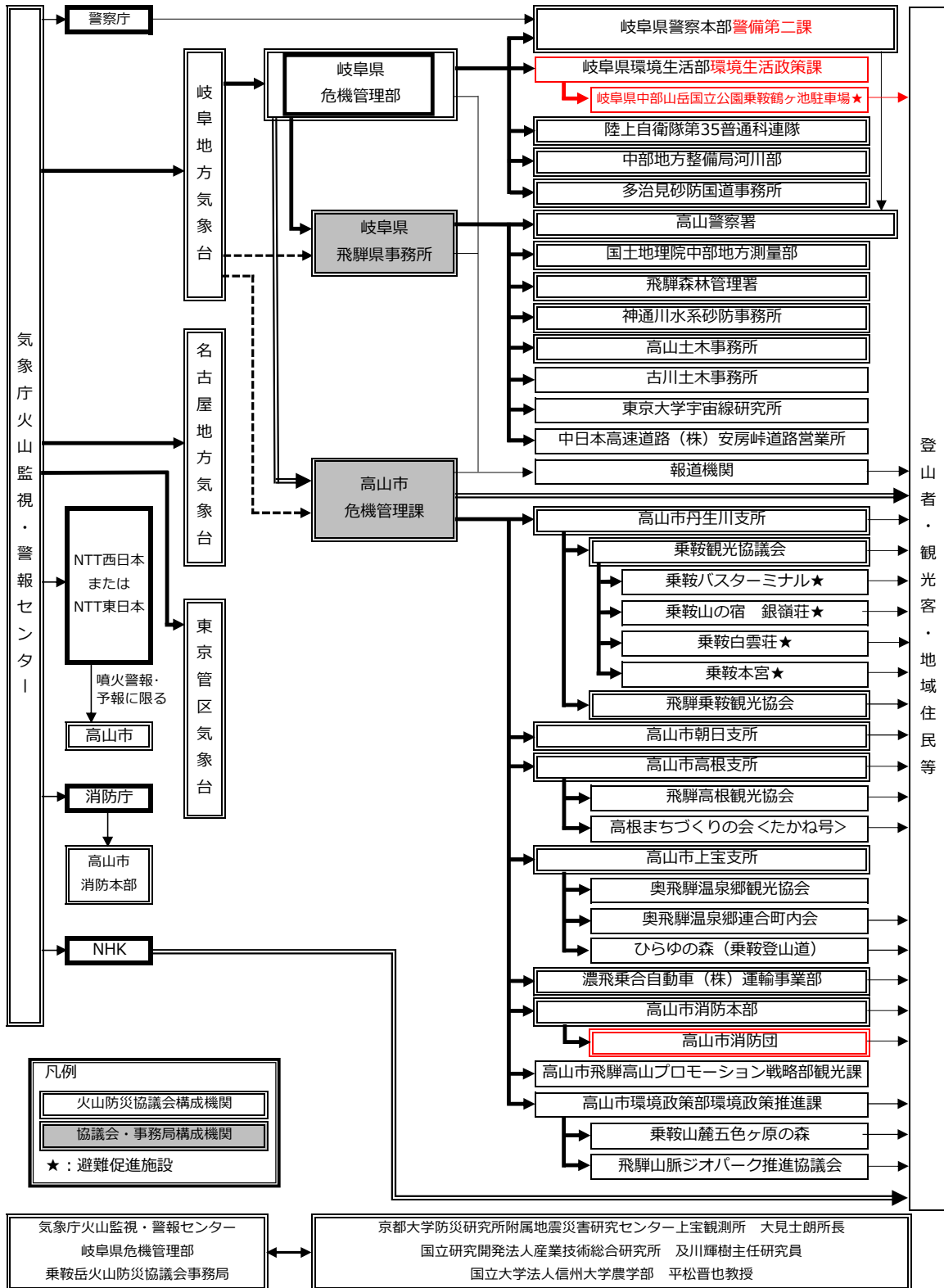
旧	新
<p>P106「頂上小屋 防災対応図」 P107「肩の小屋 防災対応図」 P108「位ヶ原山荘 防災対応図」 P109「Mt.乗鞍スノーリゾート 防災対応図」 P110「三本滝レストラン 防災対応図」 【関係機関】 組織名変更 松本市山岳観光課</p>	<p>P106「頂上小屋 防災対応図」 P107「肩の小屋 防災対応図」 P108「位ヶ原山荘 防災対応図」 P109「Mt.乗鞍スノーリゾート 防災対応図」 P110「三本滝レストラン 防災対応図」 【関係機関】 組織名変更 松本市アルプスリゾート整備本部</p>

乗鞍岳火山防災協議会 火山防災情報伝達系統図（岐阜県側）



- ・ 太線で囲まれている機関は、気象業務法施行令第8条第1号及び第9条の規定に基づく法定伝達先。
- ・ 二重線の経路は、気象業務法第15条の2によって、特別警報（噴火警報（居住地域）が位置づけられている）の通知もしくは周知の措置が義務付けられている経路。
- ・ 太線及び二重線の経路は、噴火警報、火山の状況に関する解説情報（臨時）及び噴火速報が発表された際に、活動火山対策特別措置法第12条によって、通報又は要請等が義務付けられている伝達経路。
- ・ 実線は気象庁が発表する乗鞍岳に関する火山防災情報の伝達系統を示し、これに関する情報共有は実線及び点線の経路を用いて行う。また、必要に応じて関係する他機関へも連絡を行う。

乗鞍岳火山防災協議会 火山防災情報伝達系統図（岐阜県側）



- ・ 太線枠で囲まれている機関は、気象業務法施行令第8条第1号及び第9条の規定に基づく法定伝達先。
- ・ 二重線の経路は、気象業務法第15条の2によって、特別警報（噴火警報（居住地域）が位置づけられている）の通知もしくは周知の措置が義務付けられている経路。
- ・ 太線及び二重線の経路は、噴火警報、火山の状況に関する解説情報（臨時）及び噴火速報が発表された際に、活動火山対策特別措置法第12条によって、通報又は要請等が義務付けられている伝達経路。
- ・ 実線は気象庁が発表する乗鞍岳に関する火山防災情報の伝達系統を示し、これに関する情報共有は実線及び点線の経路を用いて行う。また、必要に応じて関係する他機関へも連絡を行う。