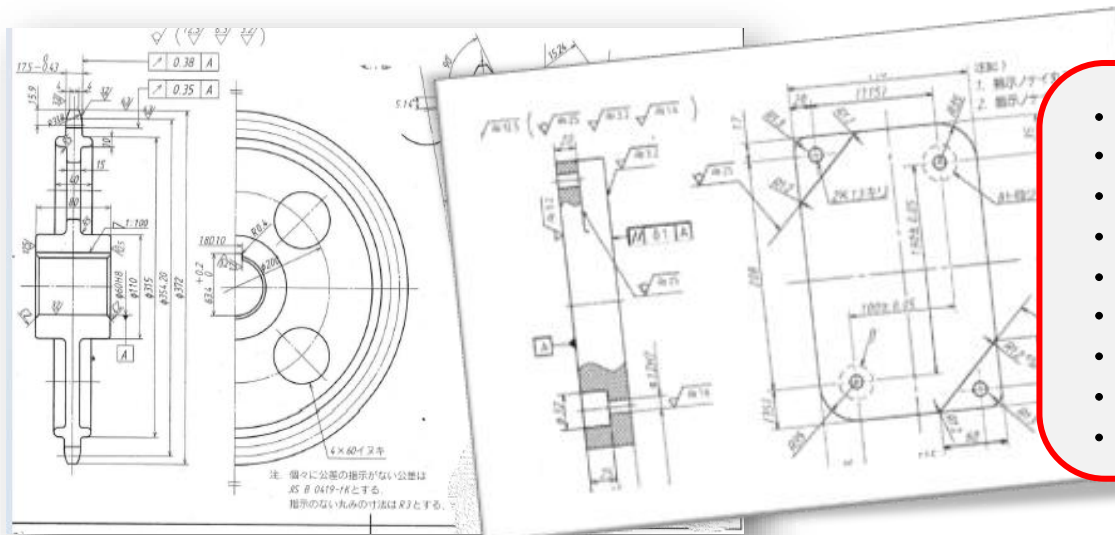


初心者のための部品図面の読み方講座

～これで明日から図面は読める！～



- ・ガイダンス
- ・図面の役割
- ・線・文字図面の役割
- ・第三角法
- ・図面の表し方
- ・寸法記入法
- ・寸法公差とはめあい
- ・表面性状の図示方法
- ・質疑応答

図面は読むものです。もっといえば読み込んで、要所を読み解くものです。

2次元から3次元のイメージング、そしてものいわぬ図面から設計者の意図を感じとることができれば、今よりももっと中身の濃い話し合いや情報共有が部署を超えて実現します。

そして、ありがちな図面に関わるムダを省き、求められる部品づくりに集中して取り組むことができるでしょう。部品図面が初めての方、あらためて図面の意味を知りたい方、新しく関係業務の担当になった方にお薦めする図面から生まれるいろいろな疑問が氷解する「気づき」がたくさんある講座です。

開催日時	2024年10月24日(木)・25日(金)・29日(火) 各日9:30～16:30 / 受付9:00より
会場	長野県松本技術専門学校(松本市寿北7-16-1) 管理棟 第一会議室
講師	水谷一夫氏(創造テクノ代表)、技能検定機械系保全・空気圧機器 各1級所持
受講料	5,600円 受講決定者に納付書を送付しますので、10月10日(木)までに納入のこと。 (上記納付期限以前の受講辞退申出については、納付済みの受講料を返金します)
定員	先着9名(最少催行人数4名) ※応募者が4名未満・他理由で中止の場合があります。
申込締切	9月24日(火) ※募集定員に達し次第締切ります。
対象	原則県内企業在職者で、部品図面に初めて接する方・改めて基本から学びなおしたい方。
申込方法	申込書に必要事項をご記入の上、FAXまたは郵送にてお申込みください。 (受講決定者には受講決定通知書・受講料納入通知などを同封した案内書を送付します)

持ち物 各自事前にご準備頂くもの テキストは当校では斡旋・販売しません

- 1.テキスト オーム社 基礎製図(第6版)「大西清」著 ISBN 978-4-274-22480-5
定価2,310円(本体2,100円+税) 136ページ
- 2.その他
 - ・納付領収書(開講初日のみ領収書を拝見します・コピー可)
 - ・筆記用具
 - ・0.5mmのシャープペン
 - ・樹脂製15cm位の定規
 - ・昼食(外食可)。



<お問い合わせ>

長野県松本技術専門学校

TEL 0263-58-3158

FAX 0263-85-1412

〒399-0011

松本市寿北7-16-1

email:skillup-matsumoto@pref.nagano.lg.jp

https://www.pref.nagano.lg.jp/matsugisen/

担当:青柳