

長野県光化学オキシダント緊急時対策要綱

第1 目的

この要綱は、大気汚染防止法（昭和43年法律第97号）第23条の規定のうち、オキシダントに係る緊急時（以下「緊急時」という。）における知事の措置に関し、県民の健康を保護するとともに、生活環境を保全するため必要な事項を定めることを目的とする。

第2 測定方法

大気中におけるオキシダント濃度の測定は、第3に掲げる測定局（以下「測定局」という。）において、大気汚染防止法施行規則（昭和46年厚生省・通商産業省令第1号）第18条に規定する測定方法により行う。

第3 測定局

緊急時の措置を行うための大気汚染状況の測定は、別表1に掲げる測定局において行う。

第4 気象情報等の収集

緊急時の措置に関し必要な気象情報等は、測定局、長野地方気象台、環境省ホームページ「大気汚染物質広域監視システム（そらまめ君）」等から収集する。

第5 緊急時の発令区分

緊急時の発令区分は以下のとおりとする。

- (1) 光化学オキシダント注意報（以下「注意報」という。）
- (2) 光化学オキシダント警報（以下「警報」という。）
- (3) 光化学オキシダント重大緊急時警報（以下「重大警報」という。）

第6 緊急時の発令及び解除の基準

緊急時の発令及び解除の基準は別表2のとおりとする。

第7 緊急時の発令及び解除の行為

緊急時の発令及び解除は環境部長が別表1に掲げる発令地域ごとに、別表2の区分に従って行う。

第8 緊急時の措置等

緊急時の発令及び解除にあたって一般への周知及び関係機関への連絡等は別図に掲げる経路により行うとともに、別記1「緊急時における措置および注意事項」により対応する。

第9 被害発生状況等に関する調査等

関係機関は別記2「光化学オキシダントによる被害状況等の把握の方法」に定めるところによって被害発生状況等を収集し、別図に掲げる経路により必要に応じ調査等を実施のうえ報告する。

第10 関係機関への協力要請

緊急時の措置を行うにあたっては、長野地方気象台、その他関係機関と連絡を緊密にすると共にこの要綱の実施に必要な限度において協力を求める。

第11 その他

この要綱に定めるもののほか、この要綱の実施に関し必要な事項は別に定める。

この要綱は、昭和53年3月14日から実施する。

この要綱は、平成19年8月8日から実施する。

この要綱は、平成20年4月16日から実施する。

この要綱は、平成21年4月1日から実施する。

この要綱は、平成22年4月1日から実施する。

この要綱は、平成23年4月1日から実施する。

この要綱は、平成26年5月13日から実施する。

この要綱は、平成27年4月1日から実施する。

この要綱は、平成29年4月1日から実施する。

この要綱は、令和2年4月1日から実施する。

この要綱は、令和3年4月1日から実施する。

別表1 オキシダント濃度測定局と発令地域

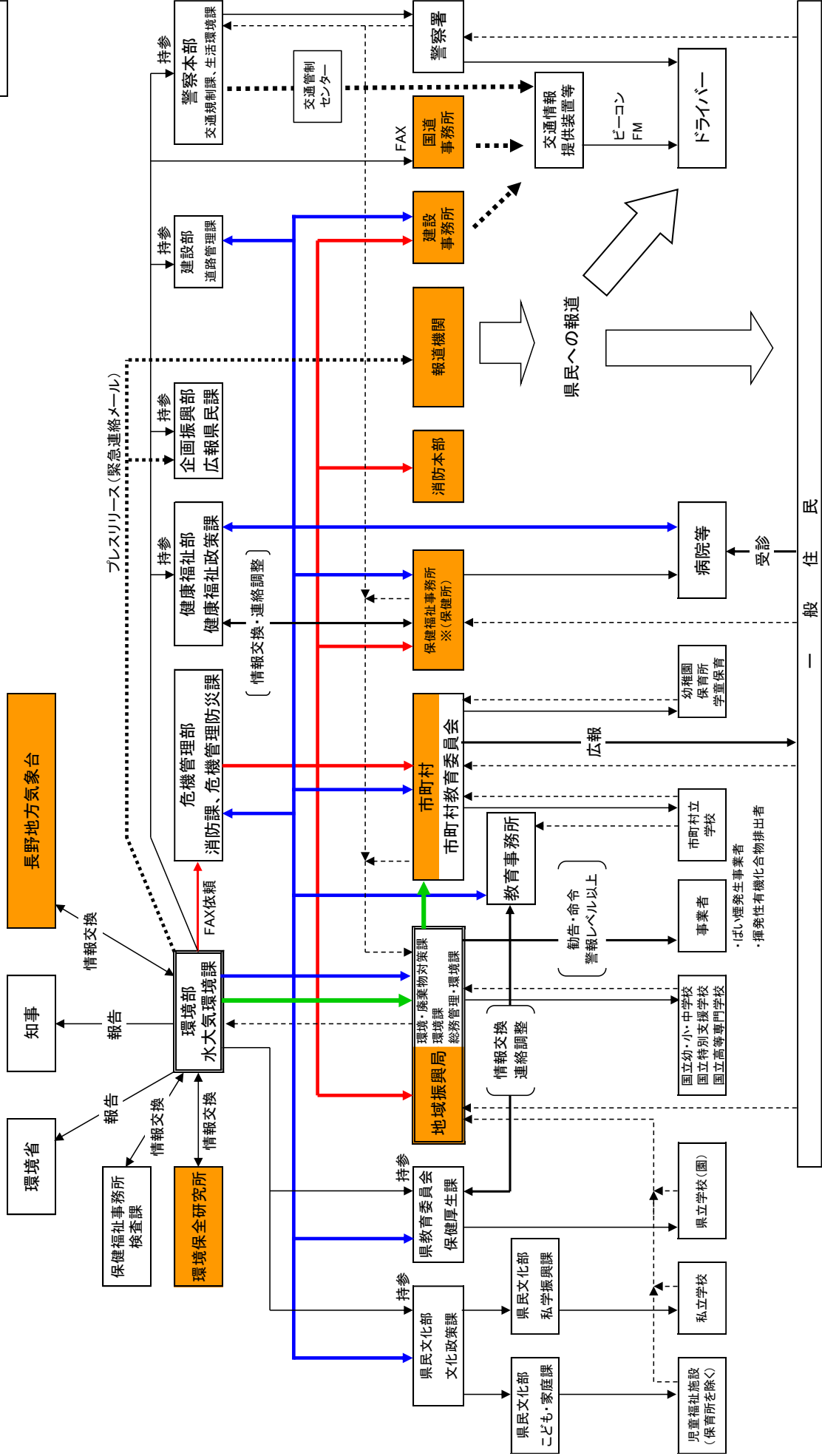
No	設置主体	測定局	所在地	地点	発令地域
1	県	佐久	佐久市	佐久合同庁舎	佐久地域
2	県	小諸	小諸市	東信教育事務所	
3	県	上田	上田市	上田合同庁舎	上田地域
4	県	諏訪	諏訪市	諏訪合同庁舎	諏訪地域
5	県	伊那	伊那市	伊那合同庁舎	上伊那地域
6	県	飯田	飯田市	飯田合同庁舎	下伊那地域
7	県	木曾	木曾町	木曾合同庁舎	木曾地域（塩尻市奈良井、木曾平沢、 贄川を含む）
8	県	松本	松本市	松本合同庁舎	松本地域（塩尻市奈良井、木曾平沢、 贄川を除く）
9	松本市	松本庄内	松本市	松本市庄内	
10	県	大町	大町市	大町合同庁舎	大北地域
11	県	環境保全研究所	長野市	環境保全研究所	長野地域
12	長野市	吉田	長野市	長野市吉田	
13	長野市	篠ノ井	長野市	長野市篠ノ井	
14	長野市	豊野	長野市	長野市豊野町	
15	県	須坂	須坂市	旧上高井郡役所	
16	県	中野	中野市	中野庁舎	中野飯山地域（北信地域）

別表2 発令及び解除の基準

区分	発令基準	解除の基準
注意報	測定局（佐久、松本及び長野地域においては1測定局以上）においてオキシダント濃度の1時間値が0.12ppm以上になり、気象状況からみてその濃度が継続すると認められるとき。 （大気汚染防止法施行令別表第5中欄）	発令地域内の測定局（佐久、松本及び長野地域においては全ての測定局）においてオキシダント測定値が0.12ppm未満であって、気象条件からみてその状態が悪化する恐れがなくなったと認められるとき。
警報	測定局（佐久、松本及び長野地域においては1測定局以上）においてオキシダント濃度の1時間値が0.24ppm以上になり、気象状況からみてその濃度が継続すると認められるとき。	発令地域内の測定局（佐久、松本及び長野地域においては全ての測定局）においてオキシダント測定値が0.24ppm未満であって、気象条件からみてその状態が悪化する恐れがなくなったと認められるとき。
重大警報	測定局（佐久、松本及び長野地域においては1測定局以上）においてオキシダント濃度の1時間値が0.40ppm以上になり、気象状況からみてその濃度が継続すると認められるとき。 （大気汚染防止法施行令別表第5下欄）	発令地域内の測定局（佐久、松本及び長野地域においては全ての測定局）においてオキシダント測定値が0.40ppm未満であって、気象条件から見てその状態が悪化する恐れがなくなったと認められるとき。

光化学オキシダント注意報等発令時連絡体系図(発令に合わせて注意事項の周知を行う)

別図



電話 → メール → FAX受領先 → 注意報発令・解除連絡系統 → 被害発生報告系統

※ 長野市保健所への連絡及び当該所で受けた被害状況報告のとりまとは長野市の担当課で行う
松本市保健所への連絡及び当該所で受けた被害状況報告のとりまとは松本市の担当課で行う

別記 1

緊急時における措置及び注意事項

1 一般的な周知

行政機関は以下の事項について一般に周知する。

- (1) 屋外になるべく出ないようにし、状況に応じて窓を閉める等の措置をとる。
- (2) 屋外運動はさしひかえるようにし、学校、幼稚園、保育所等においては、状況に応じ屋外運動を中止する。
- (3) 目、のどに刺激を感じたときは、洗眼、うがい等を行うとともに、市町村、保健福祉事務所（保健所）又は地域振興局環境担当課（環境・廃棄物対策課、環境課及び総務管理・環境課をいう。以下同じ。）に連絡する。
- (4) 症状が重い場合にあつては医師の診察を受ける。
- (5) 自動車等を使用する者は、その運行を差し控えるようにする。
- (6) ばい煙を発生している工場等は、ばい煙の削減につとめる。

2 学校、幼稚園、保育所等における注意事項

緊急時には情報伝達を徹底するほか、次の内容により対応する。

(1) 注意報等発令時の対応

- ア 体育等授業時間内の運動のほか、クラブ活動など状況に応じ屋外運動を中止する。
- イ 休日等において発令された場合、校庭や運動場に児童・生徒がいないか確認する。

(2) 発令時の下校について

注意報発令時は迎え等の必要はないが、児童・生徒等に途中寄り道をしない、帰宅後うがい、洗眼を行う等十分注意を与え、通常どおりの下校をさせる。

3 事業者等に対する措置

環境部長は地域振興局長に次の措置を行うことを指示する。

(1) 注意報時

- ア 発令地域内にあつて1時間当りの燃料使用量が重油換算で500Lを越える工場事業場（以下「大量ばい煙発生事業者」という。）に対して、通常の燃料使用量等の20%程度削減するよう、必要に応じて協力を求める。
- イ ばい煙排出者及び揮発性有機化合物排出者に対して排出量を削減するよう必要に応じて自主的協力を求める。

(2) 警報時

- ア 大量ばい煙発生事業者に対し、通常の燃料使用量等の40%程度削減するよう勧告する。
- イ ばい煙発生事業者、揮発性有機化合物排出者に対し、通常の燃料使用量等の20%程度削減、又は排出量の20%程度削減するよう勧告する。

(3) 重大警報時

- ア 大量ばい煙発生事業者に対し、通常の燃料使用量等の40%程度削減するよう命令し、講じた措置の内容を報告するよう求める。
- イ ばい煙発生事業者、揮発性有機化合物排出者に対し、通常の燃料使用量等の20%程度削減又は排出量の20%程度削減するよう命令し、講じた措置の内容を報告するよう求める。

(4) 上記の措置は注意報解除時まで継続する。

4 交通対策

環境部長は国道事務所、県警本部、建設部と協力して次の措置を行う。

(1) 注意報時

自動車又は、原動機付自転車（以下「自動車等」という。）の使用者若しくは運転者に対し、発令地域内における自動車等の運行を自主的に制限するよう必要に応じて協力を求める。

(2) 警報時

自動車等の使用者若しくは運転者に対し発令地域内における自動車等の運行を制限するよう協力を求める。

(3) 重大警報時

自動車排出ガスに起因し、人の健康と生活環境に重大な被害が生ずる恐れがある場合には、自動車等の運行の規制について長野県公安委員会に対し、道路交通法（昭和 35 年法律第 105 号）第 110 条の 2 第 1 項の規定による措置をとるべきことを要請する。

別記2

光化学オキシダントによる被害状況等の把握の方法

光化学オキシダントによる被害状況等を把握するため、各主体が行う報告方法等は次のとおりとする。なお、この被害状況の連絡は、光化学オキシダント注意報等の発令の有無にかかわらず行う。

1 報告方法

関係機関は被害状況等を水大気環境課に電話で速報するとともに、「光化学オキシダントに関する問合せ・被害状況報告書」（別紙様式）で報告する。

2 報告先

(1) 幼稚園、保育所、学童保育

市町村又は市町村教育委員会へ報告する。

(2) 市町村立学校

教育事務所へ報告するとともに、市町村教育委員会へ報告する。

(3) 市町村教育委員会

受理した被害状況を市町村担当課に報告する。

(4) 市町村、保健福祉事務所（保健所）

受理した被害状況を県の地域振興局環境担当課に報告する。

ただし、長野市保健所は長野市担当課、松本市保健所は松本市担当課に報告する。

(5) 警察署

受理した被害状況を県の地域振興局環境担当課に連絡するとともに、県警本部（生活環境課）に報告する。

(6) 県立学校（園）、私立学校、児童福祉施設、国立幼稚園、国立小・中学校、国立高等専門学校、国立特別支援学校

地域振興局環境担当課に報告する。

(7) 教育事務所

受理した被害状況を、県教育委員会保健厚生課に報告する。

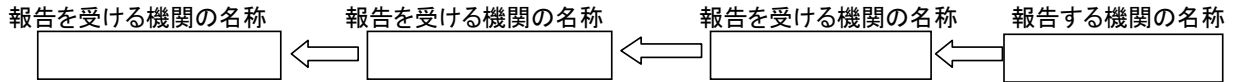
(8) 地域振興局環境担当課

受理した被害状況を取りまとめの上、水大気環境課に報告する。

(9) 水大気環境課

関係機関と連絡調整を行い、被害状況を取りまとめ、環境省の定める様式により環境省に報告するとともに、関係機関に情報提供する。

別紙様式



光化学オキシダントに関する問合せ・被害状況報告書

問合せ・報告を受けた日時等	年 月 日 時 分 接受(記入)者(職・氏名):			
問合せ・報告をした人 (個人名は必須でない)				
問合せ事項	1 オキシダントとは何かわからない 2 防災無線が聞き取れない 3 その他()			
被害状況報告	被害者 (個人名は必須でない)			
	症状を感じた日時	月	日	時 分 から 時 分 まで
	発生場所 (地籍まで記入)	所在地	市 町	郡 村
	被害場所 ()に具体的な場所を記入	1 室内 () 人	窓を開けていた・窓は閉めていた	
	被害状況	2 屋外 () 人		
		対象	男	女
		1 幼児	人	人
		2 小学生	人	人
		3 中学生	人	人
		4 高校生	人	人
5 一般	人	人		
計	0	0		
症状	1 眼の痛み	人	6 頭痛	人
	2 のどの痛み	人	7 吐気	人
	3 せき	人	8 めまい	人
	4 息苦しい	人	9 意識障害	人
	5 胸が苦しい	人	10 その他	人
処置	1 うがい	人	2 洗眼	人
	3 休息	人	4 帰宅	人
	5 安静	人	6 医師の手当	人
	7 入院	人	8 その他	人
大気の状態 ()に具体的な内容を記入	臭気刺激の有無 1 あり どのような臭い () 2 なし			
被害状況の詳細	(例:屋外でテニス中、目がチカチカした等)			

重傷者がいる場合は詳細に報告してください