

長野県微小粒子状物質(PM2.5)に関する注意喚起要綱

第1 目的

この要綱は、微小粒子状物質(PM2.5)に関する「注意喚起のための暫定的な指針」(平成25年3月1日付け 環水大大発第1303013号)等に基づき、PM2.5の濃度が、注意喚起を要する濃度を超えると予想される場合の知事の措置に関し、県民の健康を保護するために必要な事項を定めることを目的とする。

第2 測定方法

大気中におけるPM2.5濃度の測定は、第3に掲げる測定局(以下「測定局」という。)において、大気汚染防止法施行規則(昭和46年厚生省・通商産業省令第1号)第18条に規定する測定方法により行う。

第3 測定局

注意喚起の措置を行うための大気汚染状況の測定は、別表1に掲げる測定局において行う。ただし、第5で定める別表2の基準は、一般環境大気測定局による測定を対象とする。

第4 気象情報等の収集

注意喚起の措置に必要な気象情報等は、測定局、長野地方気象台、環境省ホームページ「大気汚染物質広域監視システム(そらまめ君)」等から収集する。

第5 注意喚起の措置基準等

注意喚起の措置及びその解除は、環境部長が別表2の基準により行う。

第6 注意喚起の措置等

注意喚起の措置及び解除に当たって、一般への周知及び関係機関への連絡等は別図に掲げる経路により行うとともに、別記1「注意喚起時における措置及び注意事項」により対応する。

第7 関係機関への協力要請

注意喚起の措置を行うにあたっては、隣県担当部局、その他関係機関と連絡を緊密にすると共にこの要綱の実施に必要な限度において協力を求める。

第8 その他

この要綱に定めるもののほか、この要綱の実施に関し必要な事項は別に定める。

この要綱は、平成25年3月15日から実施する。

この要綱は、平成25年12月25日から実施する。

この要綱は、平成26年5月13日から実施する。

この要綱は、平成26年8月1日から実施する。

この要綱は、平成27年1月27日から実施する。

この要綱は、平成29年4月1日から実施する。

この要綱は、令和2年4月1日から実施する。

この要綱は、令和3年4月1日から実施する。

この要綱は、令和4年4月1日から実施する。

この要綱は、令和6年4月1日から実施する。

別表1 PM2.5 濃度測定局

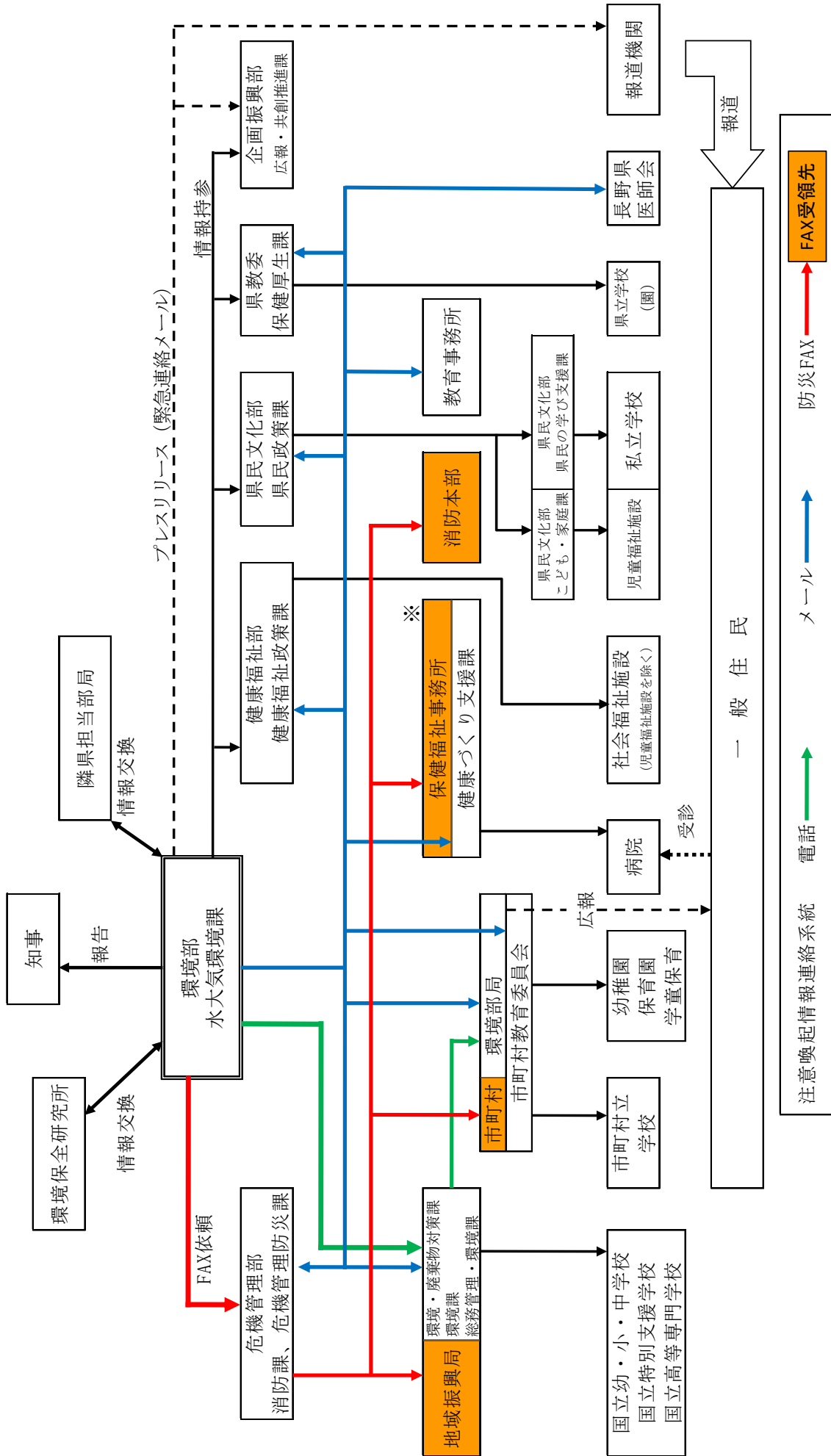
No	局区分	測定局	所在地	地点	設置主体
1	一般環境大気 測定局	環境保全研究所	長野市	環境保全研究所	県
2		松本	松本市	松本合同庁舎	
3		上田	上田市	上田合同庁舎	
4		飯田	飯田市	飯田合同庁舎	
5		諏訪	諏訪市	諏訪合同庁舎	
6		伊那	伊那市	伊那合同庁舎	
7		佐久	佐久市	佐久合同庁舎	
8		木曾	木曾町	木曾合同庁舎	
9		吉田	長野市	長野市吉田	長野市
10		篠ノ井	長野市	長野市篠ノ井	
11		豊野	長野市	長野市豊野町	
12		松本庄内	松本市	松本市庄内	松本市
13	自動車排出ガス 測定局	更埴インターチェンジ	千曲市	更埴 IC	県
14		岡谷インターチェンジ	岡谷市	岡谷 IC	
15		小島田	長野市	長野市小島田	長野市
16		松本渚交差点	松本市	松本渚交差点	松本市

別表2 注意喚起の措置の基準

措置基準	判断の基準	注意喚起対象地域	解除の基準
一般環境大気 測定局における 当該日の PM2.5 濃度の1日平均 値が70 $\mu\text{g}/\text{m}^3$ を 超えると予想さ れる場合	① 午前中の早めの時間の判断 PM2.5の影響が全県に及ぶと予想され、一般環境大気測定局のいずれかで、測定された当該日の午前5時から7時の1時間値の平均値が85 $\mu\text{g}/\text{m}^3$ よりも大きくなった場合。	全県地域	① 解除の判断 注意喚起の措置を行った日の、午後7時までに県内全ての一般環境大気測定局において、PM2.5濃度の1時間値が連続して50 $\mu\text{g}/\text{m}^3$ 以下に改善した場合。ただし、各測定局の濃度推移傾向や気象条件等を考慮して解除しないことがある。 ② 当日午後7時までに解除しなかった場合の解除時期 翌日の午前零時 (この場合、解除の連絡は行わない。)
	② 午後からの活動に備えた判断 PM2.5の影響が全県に及ぶと予想され、一般環境大気測定局のいずれかで、測定された当該日の午前5時から12時の1時間値の平均値が80 $\mu\text{g}/\text{m}^3$ よりも大きくなった場合。		

別図

PM2.5注意喚起連絡体系図



※ 長野市保健所への連絡は長野市の担当課が行う。
松本市保健所への連絡は松本市の担当課が行う。

別記 1

注意喚起時における措置及び注意事項

1 一般的な周知

行政機関は以下の事項について一般に周知する。

- (1) 不要不急の外出や屋外での長時間の運動をできるだけ控える。
- (2) 屋外になるべく出ないようにし、屋内においても換気や窓の開閉を必要最小限にする。
- (3) 屋外で活動する際には、高性能な防塵マスクを着用する。
- (4) 体調変化が大きい場合にあっては医師の診察を受ける。

2 学校、幼稚園、保育所等における注意事項

緊急時には情報伝達を徹底するほか、次の内容により対応する。

- (1) 体育等授業時間内の運動のほか、クラブ活動など状況に応じ屋外運動を控える。
- (2) 休日等において発令された場合、校庭や運動場に児童・生徒がいないか確認する。
- (3) 下校時には、児童・生徒等に途中寄り道をしないように指導する。



しあわせ信州

長野県(環境部)プレスリリース ○○年(○○○○年)○月○日

微小粒子状物質(PM2.5)に関する 注意喚起情報を発表しました

長野県は○○月○○日○○時○○分、県全域に「微小粒子状物質(PM2.5)に関する注意喚起」のための情報を発表しました。

この情報を発表する濃度は、感受性の高い人が影響を感じる可能性がある程度ですが、できるだけ屋外での激しい運動は控えてください。

【発表の状況】

○○局において、○○年○月○日午前5時から7時までのPM2.5濃度1時間値の平均値が、XXX $\mu\text{g}/\text{m}^3$ を記録し、本日のPM2.5濃度1日平均値が70 $\mu\text{g}/\text{m}^3$ を超えるおそれが生じました。

【注意事項】

不要不急の外出や屋外での長時間の激しい運動はできるだけ控えるようにしてください。

屋内においても換気や窓の開閉を必要最小限にして、外気の侵入を防ぐようにしてください。

呼吸器系や循環器系疾患のある方や小児、高齢者等の高感受性者は、特に体調の変化に注意いただき、変化が大きい場合は医師の診断を受けてください。

PM2.5濃度の速報値(○○月○○日) 単位： $\mu\text{g}/\text{m}^3$

測定局	5時	6時	7時	平均値
△△局	XX	XX	XX	XX

微小粒子状物質(PM2.5)とは

大気中に浮遊する粒子のうち粒径が2.5 μm 以下の小さな粒子であり、その成分には炭素成分や硝酸塩、硫酸塩、アンモニウム塩のほか無機元素などが含まれます。

PM2.5は粒子の大きさが非常に小さいため、肺の奥まで入りやすく、喘息や気管支炎などの呼吸器系疾患のリスクの上昇などが懸念されています。

担当：環境部水大気環境課大気保全係
○○、△△
電話：026-235-7177(直通)
026-232-0111(代表)内線2762
FAX：026-235-7366
E-mail：mizutaiki@pref.nagano.lg.jp



しあわせ信州

長野県(環境部)プレスリリース ○○年(○○○○年)○月○日

微小粒子状物質(PM2.5)に関する 注意喚起情報を発表しました

長野県は○○月○○日○○時○○分、県全域に「微小粒子状物質(PM2.5)に関する注意喚起」のための情報を発表しました。

この情報を発表する濃度は、感受性の高い人が影響を感じる可能性がある程度ですが、できるだけ屋外での激しい運動は控えてください。

【発表の状況】

○○局において、○○年○月○日午前5時から12時までのPM2.5濃度1時間値の平均値が、XXX $\mu\text{g}/\text{m}^3$ を記録し、本日のPM2.5濃度1日平均値が70 $\mu\text{g}/\text{m}^3$ を超えるおそれが生じました。

【注意事項】

不要不急の外出や屋外での長時間の激しい運動はできるだけ控えるようにしてください。

屋内においても換気や窓の開閉を必要最小限にして、外気の侵入を防ぐようにしてください。

呼吸器系や循環器系疾患のある方や小児、高齢者等の高感受性者は、特に体調の変化に注意いただき、変化が大きい場合は医師の診断を受けてください。

PM2.5濃度の速報値（○○月○○日）

単位： $\mu\text{g}/\text{m}^3$

測定局	5時	6時	7時	8時	9時	10時	11時	12時	平均値
△△局	XX	XX	XX	XX	XX	XX	XX	XX	XX

微小粒子状物質(PM2.5)とは

大気中に浮遊する粒子のうち粒径が $2.5\mu\text{m}$ 以下の小さな粒子であり、その成分には炭素成分や硝酸塩、硫酸塩、アンモニウム塩のほか無機元素などが含まれます。

PM2.5は粒子の大きさが非常に小さいため、肺の奥まで入りやすく、喘息や気管支炎などの呼吸器系疾患のリスクの上昇などが懸念されています。

担当：環境部水大気環境課大気保全係
○○、△△
電話：026-235-7177（直通）
026-232-0111（代表）内線 2762
FAX：026-235-7366
E-mail：mizutaiki@pref.nagano.lg.jp



しあわせ信州

長野県(環境部)プレスリリース ○○年(○○○○年)○月○日

微小粒子状物質(PM2.5)に関する 注意喚起情報を解除しました

長野県は先に発表した「微小粒子状物質(PM2.5)に関する注意喚起」のための情報を○○時○○分に解除しました。

【解除の状況】

県内全ての一般環境大気測定局[※]において、○○年○月○日午前○時から○時までのPM2.5濃度1時間値が○○ $\mu\text{g}/\text{m}^3$ を下回り、本日のPM2.5濃度1日平均値が70 $\mu\text{g}/\text{m}^3$ を超えるおそれなくなったことによるものです。

PM2.5濃度の速報値(○○月○○日)

単位： $\mu\text{g}/\text{m}^3$

測定局	5～7時の 平均値	5～12時の 平均値	13時	14時	15時	16時	17時	18時	19時
△△局	XX	XX	XX	XX	XX	XX	XX	XX	XX
△△局	XX	XX	XX	XX	XX	XX	XX	XX	XX
△△局	XX	XX	XX	XX	XX	XX	XX	XX	XX
△△局	XX	XX	XX	XX	XX	XX	XX	XX	XX
△△局	XX	XX	XX	XX	XX	XX	XX	XX	XX
△△局	XX	XX	XX	XX	XX	XX	XX	XX	XX
△△局	XX	XX	XX	XX	XX	XX	XX	XX	XX

※ 一般環境大気測定局：地域内を代表する測定値が得られるよう、特定の発生源の影響を直接受けない場所に設置した測定局。

担当：環境部水大気環境課大気保全係
○○、△△
電話：026-235-7177(直通)
026-232-0111(代表)内線2762
FAX：026-235-7366
E-mail：mizutaiki@pref.nagano.lg.jp