

# 松本市 竜島温泉せせらぎの湯への木質チップボイラーの導入について

## ■チップボイラー導入の経緯

松本市では、温室効果ガスの排出削減を目的に、建材や発電などに使われない木材を加工したチップを化石燃料の代替として使うことを目指して、竜島温泉にチップボイラーを導入しました。

## ■工事期間

2018年11月8日～2019年2月15日

## ■事業費

39,818,305円（税込）

## ■主な機器

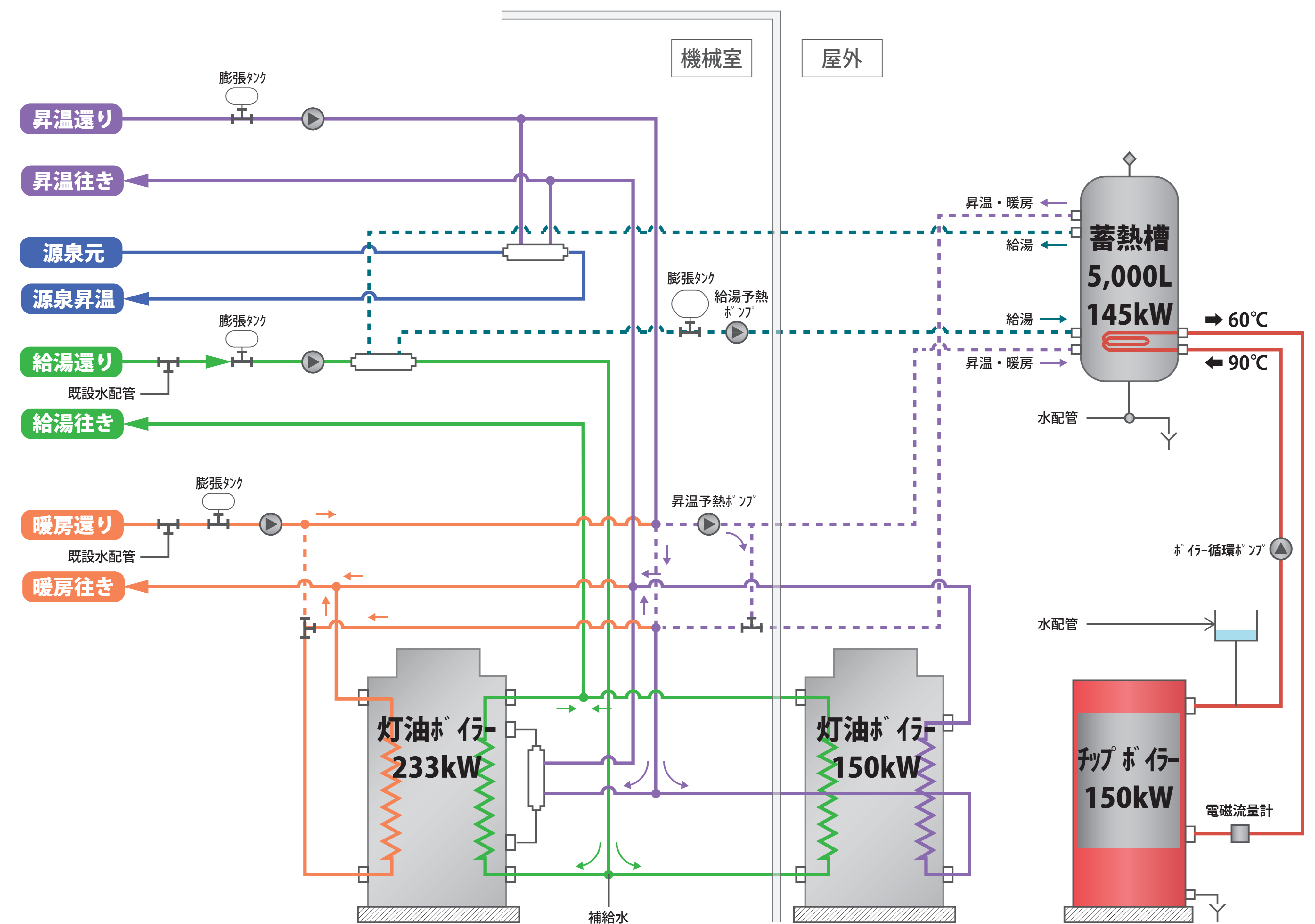
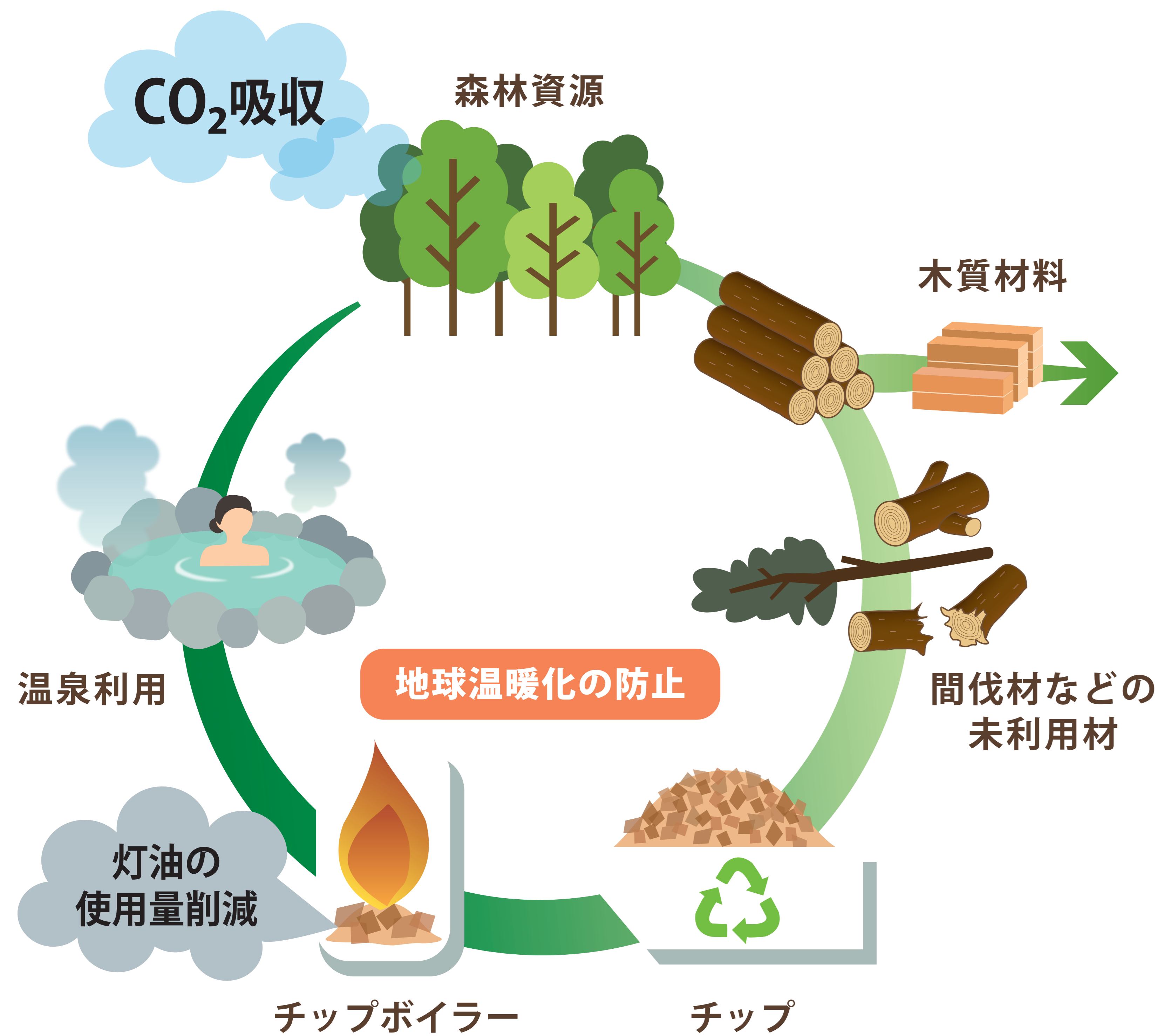
チップボイラー（150kW）  
燃料コンテナ（10m<sup>3</sup>）×2台  
蓄熱槽（5,000L）  
遠隔監視装置

## ■導入の効果

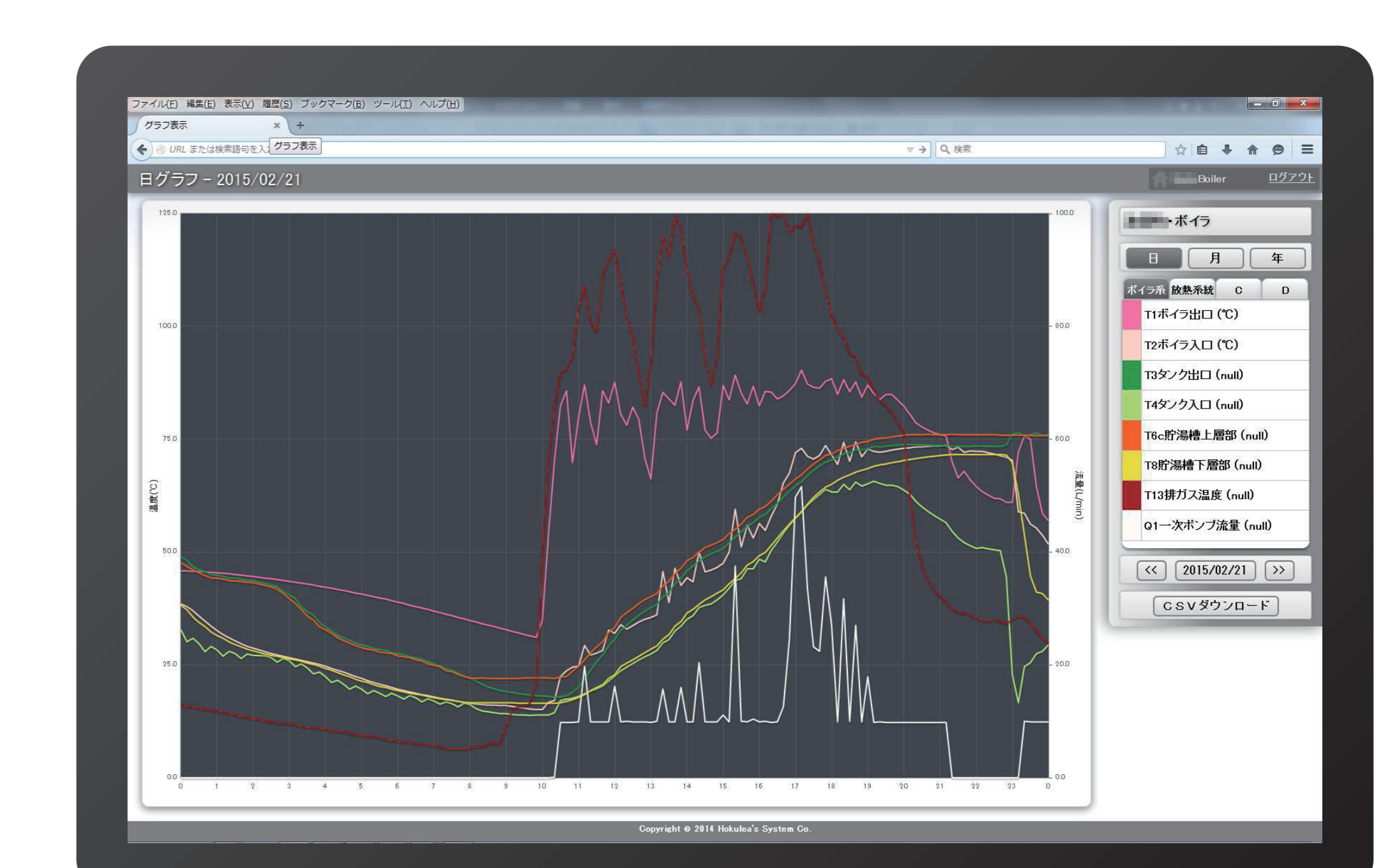
- 給湯用の燃料を灯油から木質チップに約9割代替することで、温室効果ガス排出量を大幅に削減
- 価格が安定し、安価な木質チップの使用による経営の安定化
- 地域で製造した燃料の使用による林業等、地域産業の活性化

## ■導入の工夫

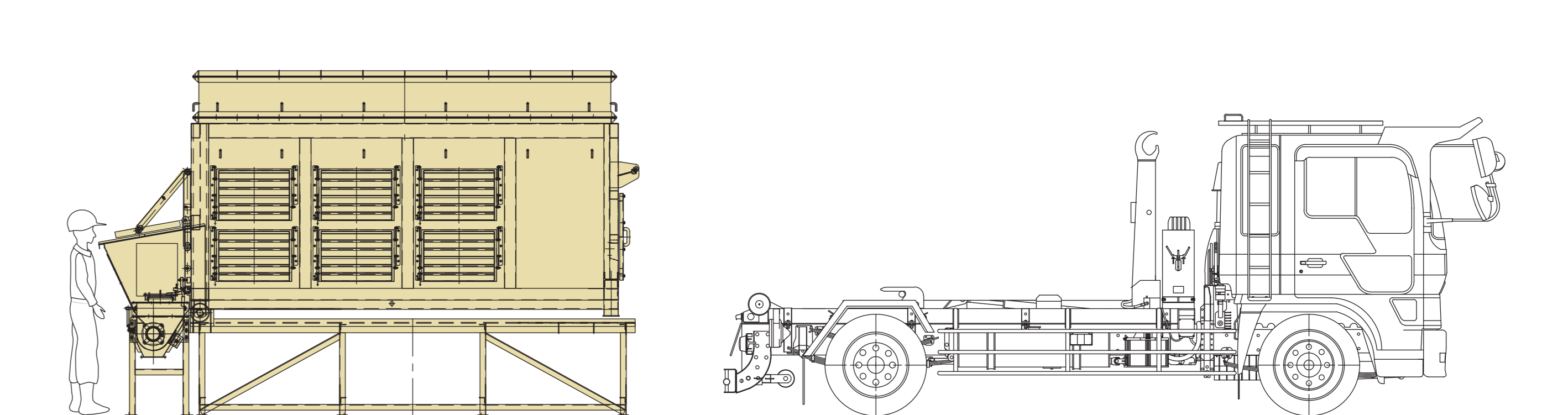
- コンテナ式の採用による工期短縮、初期投資の低コスト化
- 遠隔監視による運用コスト削減
- チップボイラーと既存設備を併用（大規模な改修は不要）



<遠隔監視>



<コンテナシステム>



本工事は環境省「二酸化炭素排出抑制対策事業費等補助金（再生可能エネルギー電気・熱自立的普及促進事業）」の補助を受けています。