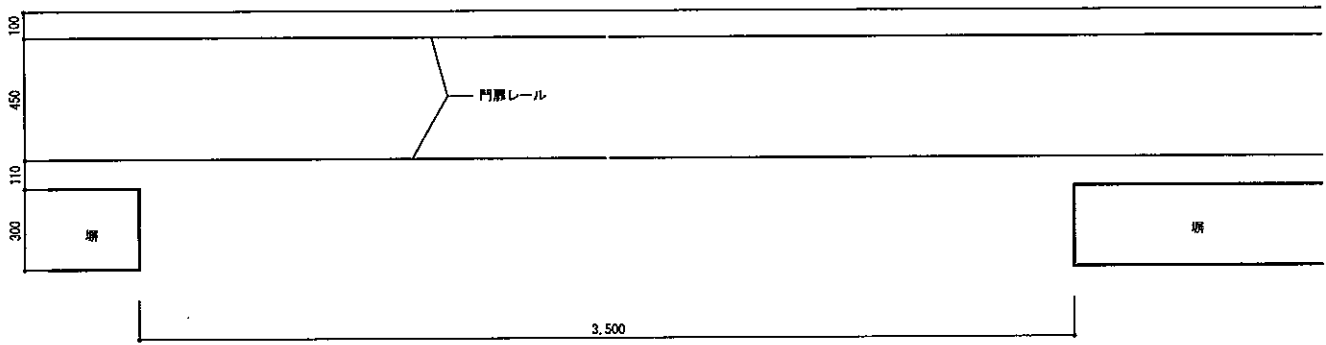


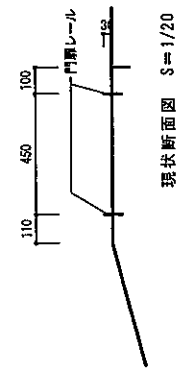
| | |
|----------------|--|
| 調達件名 | 長野県警察本部西長野宿舎困障改修工事 |
| 予算執行者 | 支出負担行為担当官長野県警察会計担当官（長野県警察本部長） |
| 契約種類 | 工事（修繕）又は製造の請負契約 |
| 契約種別 | 総価契約 |
| 履行期限 | 令和7年3月31日 |
| 納入場所 | 長野県警察本部西長野宿舎 |
| 契約方法 | 随意契約 |
| 見積書提出 期限、場所 | 令和6年12月12日 午後2時00分 警察本部警務部会計課 |
| 見積合わせ の日時等 | 令和6年12月12日 午後2時00分 見積参加者の立ち会いを求めない |
| 説明書等 | オープンカウンター（公募型見積合わせ）説明書による |
| 本件調達に 係る照会先 | 見積手続き等に関する照会先 警務部会計課施設室 026-233-0110（2238） 仕様等に関する照会先 警務部会計課施設室 026-233-0110（2238） |
| 参加資格 | 次のいずれにも該当する者であること。 1 予算決算及び会計令第70条の規定に該当しない者であること。 なお、未成年者、被保佐人又は被補助人であつて、契約締結のために必要な 同意を得ている者は、同条中、特別の理由がある場合に該当する。 2 予算決算及び会計令第71条の規定に該当しない者であること。 3 契約担当官等から取引停止の措置を受けている期間中の者でないこと。 4 警察当局から、暴力団又は暴力団員が実質的に経営を支配する事業者又はこ れに準ずるものとして、国発注業務等からの排除要請があり、当該状態が継続 している者でないこと。 |
| 説明会 | 開催しない |
| 技術資料等 の提出内容 | 提出を求めない |
| その他 | |
| 仕様書 | |
| 別表 | |
| 業務内容 | 長野県警察本部西長野宿舎困障改修工事 詳細は、別添、仕様書、内訳書による。 |

仕 様 書

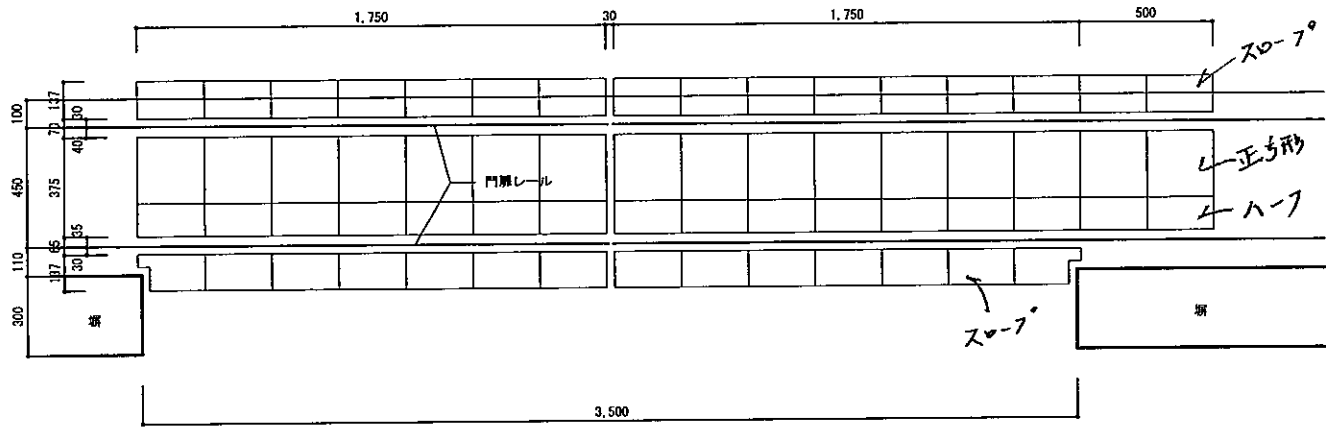
- 1 工事名 長野県警察本部西長野宿舎困障改修工事
- 2 工事場所 長野市西長野
- 3 工事期間 契約日の翌日から令和7年3月31日
- 4 工事内容 門扉レールの周辺にブロックビルドを設置、門扉に庇を設置
- 5 一般事項
 - (1) 監督員と十分協議の上施行すること。
 - (2) 作業するときには、安全対策を確保し作業に従事すること。
 - (3) 本作業に必要な諸手続は全て請負業者が行うこと。
 - (4) 設計図書等で明記なき箇所で、当然必要と認められるものは、工事に先立って係員と打合せの上実施すること。
 - (5) 工事で発生した廃棄物は「廃棄物処理法」、その他関係法令により適切に処理することとし、処分を行う場合は搬出距離、処分費及び処分地が確認出来る資料を監督職員に提出し、承諾を受けること。
また、処理状況を書面により監督職員に報告すること。
廃棄物処理を委託するときは、廃棄物処理法に基づく廃棄物の収集・運搬及び処分を業として、知事の許可を取得している者に委託すること。
- 6 提出書類 工事完了による引渡しにあたり竣工書類を揃えて発注者に納品し、その後の運用に協力すること。
工事写真については、工事前、工事後の比較ができるよう工夫し可能な限り詳細に撮影すること。
産廃の搬出状況、搬入場所、経路等の写真添付すること。なお、書類の内容、体裁及び部数については発注者の指示による。
- 7 特記事項
 - (1) 本工事における指定事項以外の仕様は、公共建築工事標準仕様書（建築、電気設備、機械設備工事編）又は公共建築改修工事仕様書（建築、電気設備、機械設備工事編）による。ただし、本工事に関係のない事項にあつては除くものとする。
 - (2) 機器等機種は同等品も可とする。
 - (3) その他仕様書に明記ないもので当然必要と認められるものは、作業に先立って係員と打ち合わせのうえ実施すること。



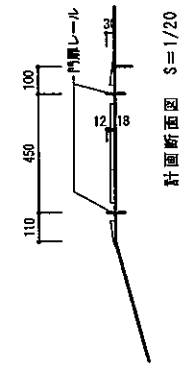
現状平面図 S=1/20



現状断面図 S=1/20



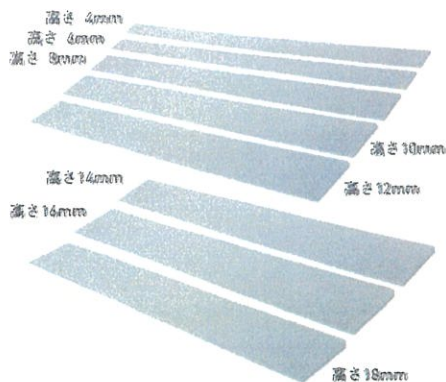
計画平面図 S=1/20



計画断面図 S=1/20

| Chach | Drawer | Date | Job Name | Sheet Title | Scale | Sheet No. |
|-------|--------|------|----------|-------------------------|--------|-----------|
| | | | | 門扉レール部修繕 (樹脂製ブロック仕様) | S=1/20 | |

クイックスロープ



- ・高さは4～18mmまで、8種類から選べます。
- ・段差の入口に合わせて、カッターナイフ、のこぎり等でカットできます。
- ・素材は自然に優しいポリエチレンです。有害物質が含まれておらず、リサイクルが可能です。
- ・床面への固定用に、高さ4～8mmは取付けテープ(両面テープ)、高さ10～18mmは取付パッドが付属しています。
- ・凸凹がある材料、土や砂、油脂など、粘着テープが接着しない材料には固定できません。

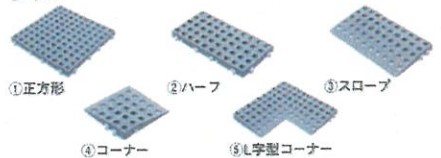


| 商品番号 | 呼称 | 商品名 | 1セット価格(税別) | 材質 | サイズ | 備考 | 入数 | 重量 | 単位 |
|---------|---------|------------------------|------------|--------|--------------------|------|----|-------|-----|
| 631-394 | 8442-70 | クイックスロープ 4mm 取付けテープ4枚付 | 2,800 | ポリエチレン | W1000 × D50 × H4 | グレー色 | 1 | 119g | セット |
| 631-395 | 8442-71 | 6mm 5枚付 | 4,300 | * | W1000 × D50 × H6 | * | 1 | 142g | * |
| 631-396 | 8442-72 | 8mm * | 4,600 | * | W1000 × D75 × H8 | * | 1 | 256g | * |
| 631-397 | 8442-73 | 10mm 取付パッド4枚付 | 6,400 | * | W1000 × D100 × H10 | * | 1 | 416g | * |
| 631-398 | 8442-74 | 12mm * | 7,000 | * | W1000 × D125 × H12 | * | 1 | 622g | * |
| 631-417 | 8442-97 | 14mm * | 8,300 | * | W1000 × D125 × H14 | * | 1 | 750g | * |
| 631-418 | 8442-98 | 16mm * | 8,600 | * | W1000 × D150 × H16 | * | 1 | 980g | * |
| 631-419 | 8442-99 | 18mm * | 10,500 | * | W1000 × D150 × H18 | * | 1 | 1050g | * |

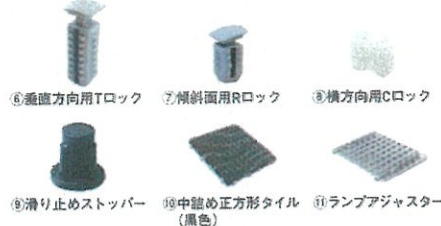
ブロックビルド

ブロックビルド組立式

タイル

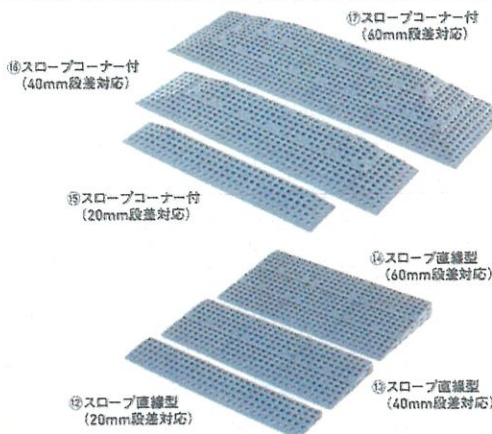


ロック



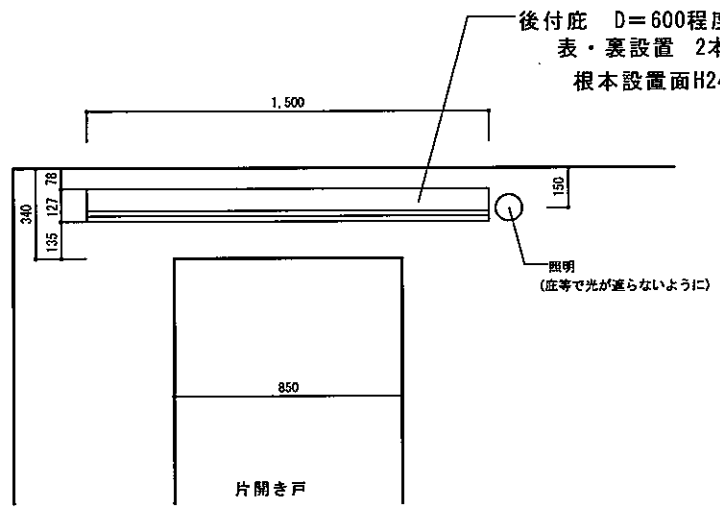
- ・様々なタイルを組み合わせてスロープを作れます。
- ・ゴムとハンマーとノコギリがあれば簡単に組立られます。
- ・必要な部材と価格はお問合せください。

ブロックビルド組立済

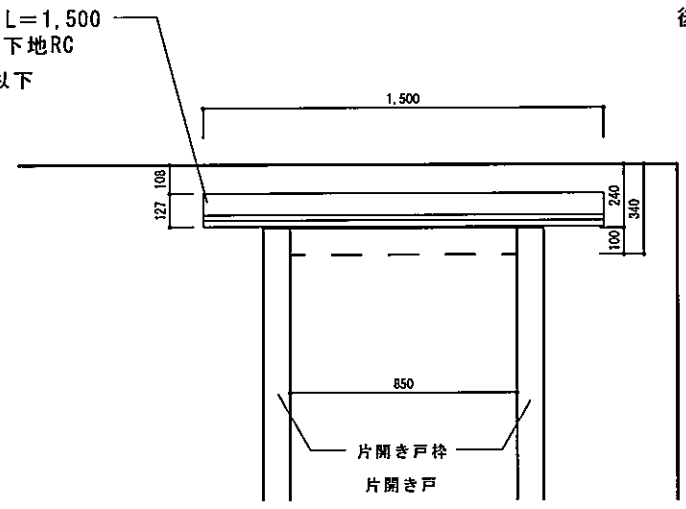


- ・便利な組立済みのセットです。
- ・表面の穴が水を通しますので、グレーチングの上にも設置可能です。
- ・高さは20mm、40mm、60mmから選べます。

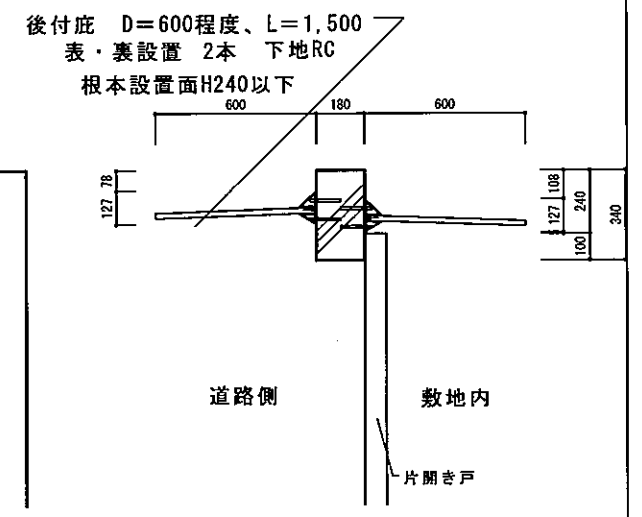
| 商品番号 | 呼称 | 番号 | 商品名 | 価格(税別) | 材質 | サイズ | 備考 | 入数 | 重量 | 単位 |
|---------|---------|----|--------------------|------------|--------|--------------------------|------|----|-------|-----|
| 631-331 | 8439-20 | ① | ブロックビルド 正方形タイル | 1枚 1,250 | ポリエチレン | W250 × D250 × H18 | グレー色 | 1 | 290g | 枚 |
| 631-332 | 8439-30 | ② | ハーフタイル | 1枚 850 | * | W250 × D125 × H18 | * | 1 | 145g | * |
| 631-333 | 8439-40 | ③ | スロープタイル | 1枚 1,050 | * | W250 × D137 × H18 | * | 1 | 140g | * |
| 631-334 | 8439-50 | ④ | コーナータイル | 1枚 950 | * | W137 × D137 × H18 | * | 1 | 70g | * |
| 631-335 | 8439-60 | ⑤ | L字型コーナータイル | 1枚 2,600 | * | W250 × W250 × D137 × H18 | * | 1 | 220g | * |
| 631-336 | 8439-70 | ⑥ | Tロック | 1セット 1,100 | * | - | 10個入 | 1 | - | セット |
| 631-337 | 8439-80 | ⑦ | Rロック | 1枚 1,100 | * | - | * | 1 | - | * |
| 631-338 | 8439-90 | ⑧ | Cロック | 1枚 550 | * | - | * | 1 | - | * |
| 631-339 | 8440-40 | ⑨ | 滑り止めストッパー | 1枚 1,700 | * | - | * | 1 | - | * |
| 631-341 | 8440-31 | ⑩ | 中詰め正方形タイル | 1枚 550 | * | W250 × D250 × H18 | 黒色 | 1 | 190g | 枚 |
| 631-393 | 8442-81 | ⑪ | ランプアジャスター | 1枚 830 | * | W250 × H2~16 × D30~205 | グレー色 | 1 | 133g | * |
| 631-342 | 8442-00 | ⑫ | ブロックビルドスロープ 直線型 20 | 1セット 3,600 | * | W750 × D137 × H18 | * | - | 450g | セット |
| 631-343 | 8442-10 | ⑬ | 40 | 11,850 | * | W750 × D262 × H37 | * | - | 1350g | * |
| 631-344 | 8442-20 | ⑭ | 60 | 22,000 | * | W750 × D387 × H56 | * | - | 2650g | * |
| 631-345 | 8442-30 | ⑮ | コーナー付 20 | 4,700 | * | W774 × D137 × H18 | * | - | 450g | * |
| 631-346 | 8442-40 | ⑯ | 40 | 17,600 | * | W1024 × D262 × H37 | * | - | 1650g | * |
| 631-347 | 8442-50 | ⑰ | 60 | 35,000 | * | W1274 × D387 × H56 | * | - | 3850g | * |



立面図(道路面)
S=1/20



立面図(敷地内)



断面図
S=1/20

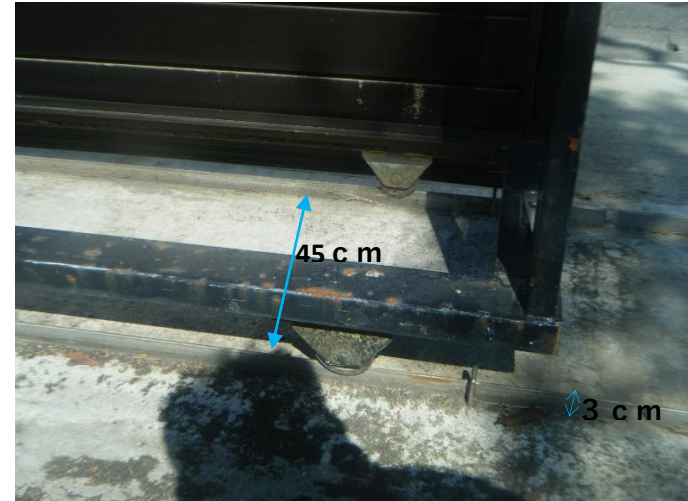
※同じ位置に設置する場合、参考図のアンカーの90を使用したら貫通する恐れがあるので検討が必要。
(縦横アンカーが外れるように設置か、貫通させて挟む形で設置)

| Check | Drawer | Date | Job Name | Sheet Title | Scale | Sheet No. |
|-------|--------|------|----------|------------------|--------|-----------|
| | | | | 立面図断面図 既製品庇設置 | S=1/20 | |

①門扉



②門扉接写



③通用口庇設置



④通用口（宿舎側から）



内 訳 書

| NO | 工 事 名 | 数 量 | 単 位 | 単 価 | 金 額 | 備 考 |
|----|---------|-----|-----|-----|-----|----------------------------|
| I | 門扉改修 | | | | | |
| 1 | ブロックビルド | 16 | 枚 | | | 正方タイル W250×D250×H18 |
| 2 | ブロックビルド | 16 | 枚 | | | ハーフタイル W250×D125×H18 |
| 3 | ブロックビルド | 30 | 枚 | | | スロープタイル W250×D137×H18 |
| 4 | 付属金物 | 1 | 式 | | | 屋外設置用ガイド、Cロック |
| 5 | 設置費 | 1 | 式 | | | |
| | 小 計 | | | | | ① |
| II | 庇設置工事 | | | | | |
| 1 | 後付庇 | 2 | セット | | | アルミ形材庇 Uシリーズ GU-600 L-1500 |
| 2 | 設置費 | 1 | 式 | | | |
| | 小 計 | | | | | ② |
| | 諸経費 | 1 | 式 | | | ③ |
| | 合 計 | | | | | ①+②+③ |
| | 消 費 税 | | | | | |
| | 総 計 | | | | | |

工事価格のうち、現場労働者に関する健康保険、厚生年金保険及び雇用保険の法定事業負担額 円