

## 木製ストックハウスの試作と性能評価

吉田 孝久  
橋爪 丈夫  
武井 富喜雄

### 要 旨

カラマツ間伐中小径材を利用した小規模な簡易木製ストックハウスを試作し、その普及性について検討した。試作したストックハウスは、軸組タイプとパネル型タイプの2種類である。

#### ①軸組タイプ

仕口は全てCマーク表示金物と釘とでジョイントしたため、従来の複雑な組手は解消し、誰にでも組み立てられるものとなった。

市販されている鋼板性の物と比べ、美観的にはたいへん優れたものとなったが、価格(原材料)的にはやや高いものとなった。

組立には、2人で約1日を要した。

#### ②パネル型タイプ

設計のポイントとして、使用する木材の材種を最少限に抑えることとした。

工法的に簡単なものであり、壁パネル、床パネルともあらかじめ完成できるため、精度の高いものができた。パネルを組立て躯体を完成させるには、2人で半日あれば充分である。

価格的には、木材使用量も比較的少なかったため、軸組タイプよりも坪単価は安い。

パネル型タイプの方が普及性は高そうである。

### 1 はじめに

現在、広範囲に出回っているストックハウスは、その軽量性あるいは取扱いの容易さなどから鋼板製のものがほとんどであるが、一方にはデザインが単調になりがちであるといったことから、美観性や断熱性に富んだ木製のストックハウスへの願望もかなりあるように見受けられる。しかし、いざ木製のストックハウスとなると、小屋組や床組といった複雑な組手が多く、大工の手を借りなければならず、またよほど器用な人でなければ困難な面が多い。

そこで、家庭でも日曜大工の範囲の中で組み立て可能な簡単な工法と、安価なコストでの部材の生産を考えて、以下に示す軸組タイプのストックハウス(写真-7)とパネルタイプのストックハウス(写真-13)の2種類を試作検討した。

なお、本研究は、国補の大型プロジェクト研究「農林水産業用資材等農山漁村地域における国産材の需要開発に関する総合研究」の資材の試作と性能評価の一項目として行なわれたものである。

### 2 軸組タイプのストックハウス

#### (1) 設計のポイント

従来の軸組を採用するのであれば、その継手や仕口が複雑となり、したがって、その加工には手間がかかり最終的にコスト高の「売れないストックハウス」となってしまう。

今回試作のストックハウスは、この複雑な組手を既成金物と釘により置き換え、より省力化した組立方法を考えた。

床面積	1.5坪
高さ	2.0m
屋根	片流れ
使用樹種	カラマツ人工乾燥材

## (2) 材料

表-1に原材料の内訳を示す。

柱、根太、土台、母屋に使用する角材はすべてプレーナーで仕上げた9cm正角材を用いた。壁板は図-1に示した県内で製造されているログ風壁板とした。この壁板は外観的に優れたものであり、かなり好評を得ている物である。使用した木材はすべて人工乾燥材(含水率12~15%仕上げ)である。床板は厚さ12mmのコンパネを使用し、また、土台と根太、柱と土台、桁と柱等との接合には、桝組壁工法で使われる金物(Cマーク表示金物)を使用した(図-2、使用例:写真-1)。

したがって、従来の軸組工法でみられる仕口は全てこのジョイント金物を併用した釘打ちのみである。使用した釘は65mmスクリー釘である。

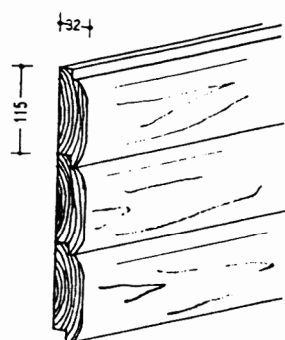


図-1 ログ風壁板

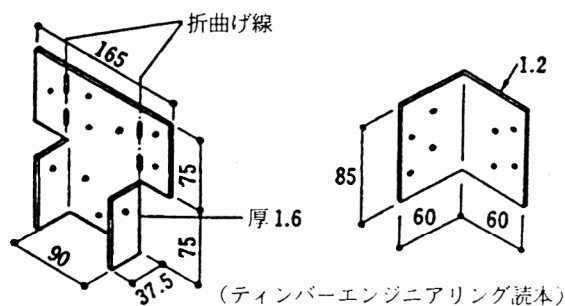


図-2 桝組壁工法で使用されるCマーク表示金物  
(左:柱頭金物 右:根太受け金物)

表-1 ストックハウス原材料使用内訳(軸組タイプ)1.5坪

部材名	寸法 (cm)	数量	材積 (m <sup>3</sup> )	単価 (円)	金額 (円)
柱	9 × 9 × 200	10本	0.1620	180,000	29,160
土台	9 × 15 × 300	2本	0.0810	180,000	14,580
	9 × 15 × 180	2本	0.0486	180,000	8,748
根太	9 × 9 × 180	5本	0.0729	180,000	13,122
根太受け	4.8 × 3 × 300	2本	0.0130	180,000	2,340
母屋	9 × 9 × 310	3本	0.0753	180,000	13,554
ドア枠材	4 × 9 × 160	2本	0.0115	180,000	2,070
	4 × 9 × 72	2本	0.0052	180,000	936
野地板	10 × 2.3 × 300	20枚	0.1380	65,000	8,970
壁板	11.5 × 3.2 × 300	40枚	17.1 m <sup>2</sup>	7,800	133,380
コンパネ	90 × 1.2 × 180	3枚		1,200	3,600
ジョイント金具	根太受け金物	28個		55	1,540
	柱頭金物	32個		100	3,200
屋根材	強化プラスチック波板	5枚		2,850	14,250
ドア取付金具		1組		4,500	4,500
スクリー釘	65mm	4 kg		400	1,600
合計					255,550

★単価180,000円の乾燥材はプレーナー仕上げしたものである。

★防腐剤を含まない。

(3) 組立

図-3に正面図と側面図を示した。また、この矩計図を図-4に示した。

屋根はドアの取り付け部を桁行き方向としたため、物の出し入れに邪魔にならぬよう、片流れの構造とした。

組立は各部材を所要寸法に切断した後、まず土台に根太受けを取り付け、さらに根太をジョイントし床組を完成させた(写真-2)。床組の詳細図は図-5のとおりである。次に柱と母屋をあらかじめジョイントし、これを床組の上に組み立てた(写真-3, 写真-4)。ジョイントは全てCマーク表示金物と65mmスクリュー釘を用いて接合した。

次にコンパネで床を張り、さらにログ風壁板を柱に脳天打ちし壁を完成させた(写真-5)。

屋根に垂木は使用せず、母屋に直接厚手の野地板を打付け、その上に屋根材(この場合は強化プラスチック波板)を張った。(写真-6)

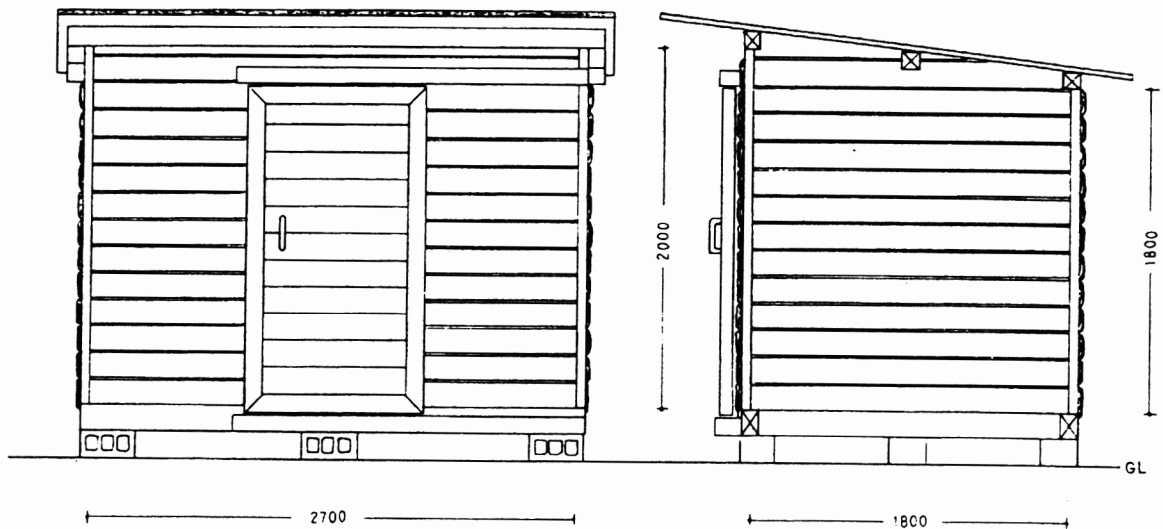


図-3 軸組タイプストックハウスの正面図及び側面図

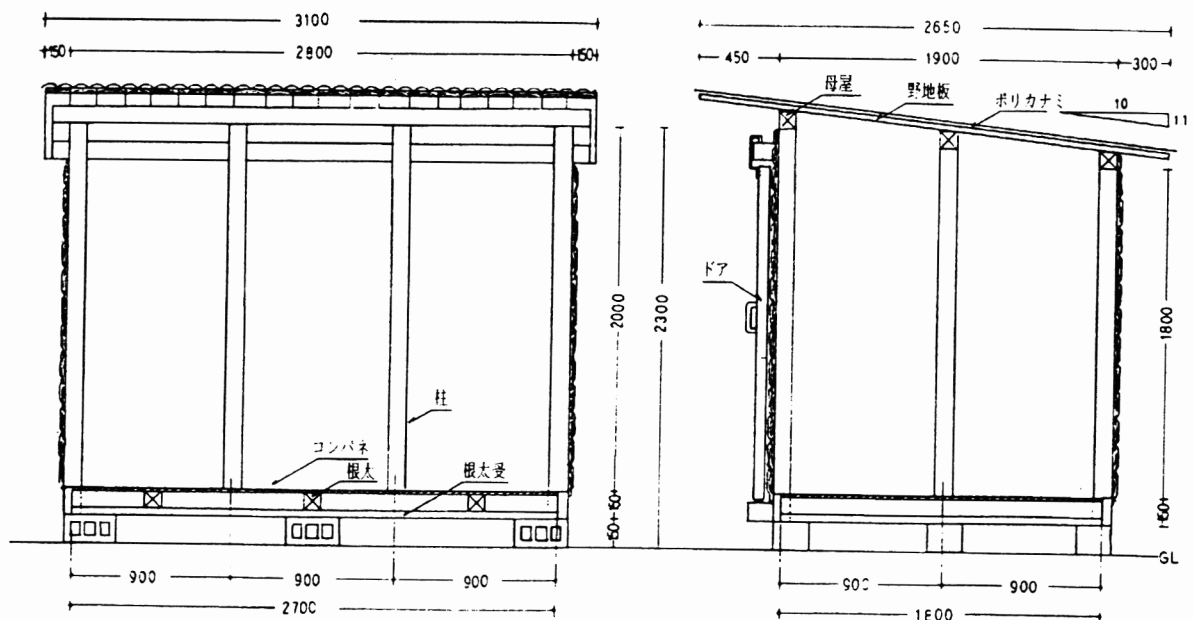


図-4 矩 計 図

(4) 防腐塗装

外壁は市販の木材保護着色剤(キシラデコール)を刷毛で塗布した。外装用の保護着色剤は数社から出されており、色も自由に選ぶことができる。

今回使用したものは木材の美観性をさらに高めるため、ピニー(黄茶色)を選択した。

(5) 価格

今回のストックハウスは、試作であったこともあり、やや高価なものとなってしまった。原材料費の3割近くを占める製材品価格を抑えるか否かは大きく商品価格を左右する。今回採用の製材品価格はプレーナー仕上げしたもので180,000円/㎡と高価なものであったが、工場ラインでの生産ができれば120,000円/㎡程度の出荷は可能なものと思われ、こうなると原材料費の総合計は約250,000円から220,000円程度までに抑えることはできるであろう。さらに壁板についてみると、その価格は原材料費総合計の約5割を占めるため、この点の検討も重要である。これについては、壁板を張る面積が変わらない以上、壁板の厚みを薄くし材積を減らすことによりコストダウンを図りたい。仮に、壁板の厚さを32mmから15mmの半分とするならば、これを単純に計算すると、材積が半減し、さらに人工乾燥賃も減少することから、壁板の総額は2割程度、約20,000~30,000円は抑えることが期待できる。

一般に売り出されているこれと同程度の大きさの鋼板製ストックハウスは、小売価格で150,000~200,000円程度であるため、価格のみの競争を考えるならば、さらに構造材の軽量化(小断面化)等のコストダウンの努力が必要であろう。仮に、柱や土台等の主要構造材の断面を9cmから7cmにした場合、材積は4割減となるため、価格的にも30,000円程度のコストダウンにはなる。こうなるとさらに普及の可能性も強くなるだろう。

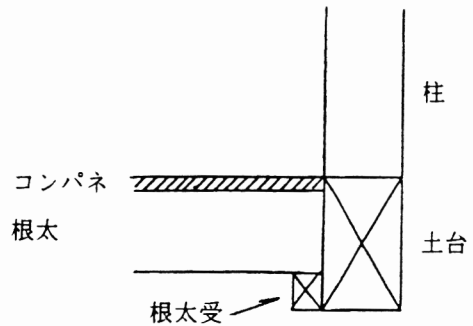


図-5 床組詳細図

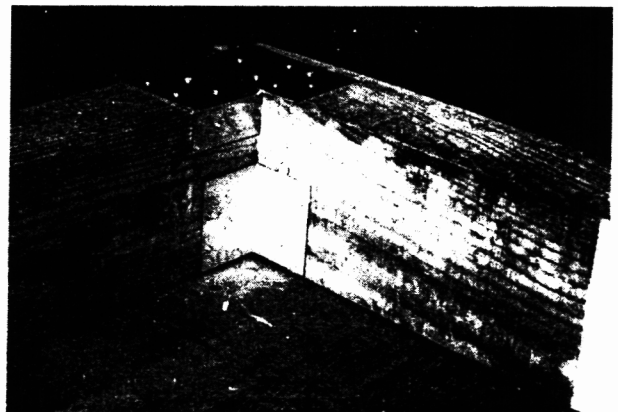


写真-1 Cマーク表示金物による土台ジョイント部



写真-2 床組の完成  
ジョイント部は釘と金物を併用する

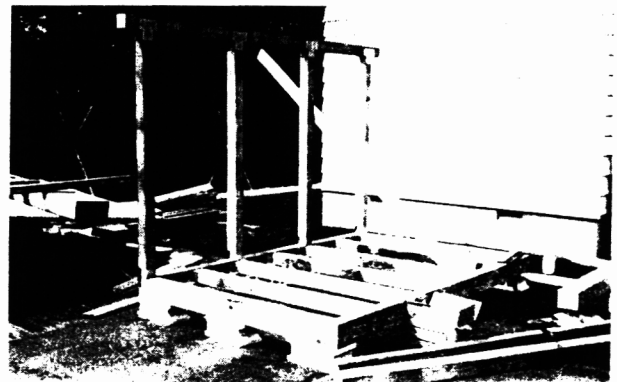


写真-3 母屋と柱をあらかじめジョイントし  
これを床組の上に組立てる

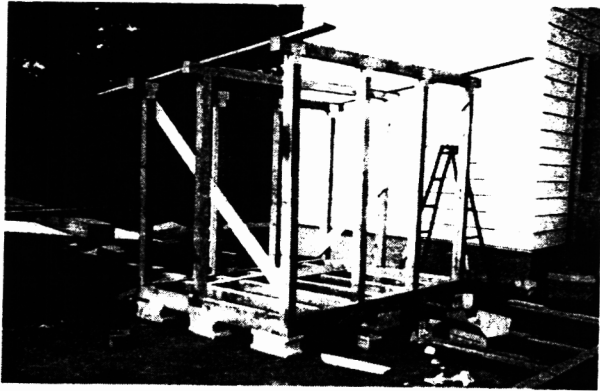


写真-4 軸組を完成させた後、野地板により頭つなぎを行う

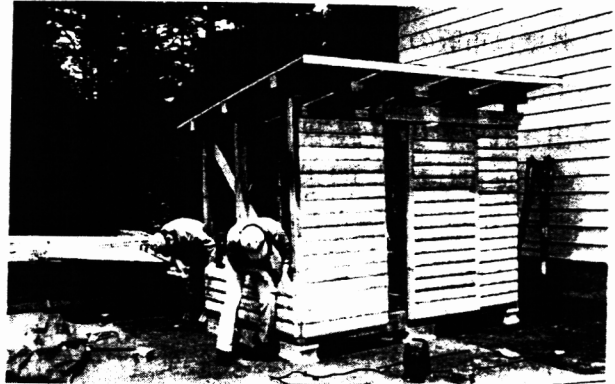


写真-5 ログ風壁板を柱に脳天打ちする

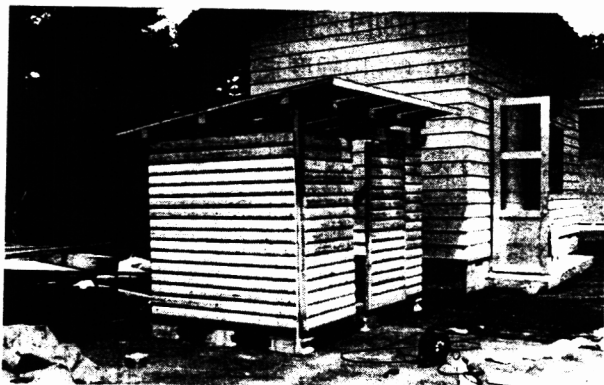


写真-6 壁板を取り付け本体が完成  
屋根は強化プラスチック波板



写真-7 軸組タイプのストックハウス(1.5坪)の完成  
防腐塗装は木材保護着色剤による

### 3 パネル型タイプのストックハウス

#### (1) 設計のポイント

組立方法として、手間のかからないパネル工法を採用した。さらにパネルは運搬性や取り扱い性等を考え、その基本型寸法を90cm×180cmとした。また、使用する部材(パネル枠材及び頭つなぎ)は、加工手間がかからぬよう、断面寸法は4cm×9cmの1種類のみとした。

床面積	1.0坪	屋根	切り妻
高さ	2.0m	使用材種	カラマツ人工乾燥材

#### (2) 材料

表-2に原材料の内訳を示す。

パネル枠材及び頭つなぎの断面寸法は4cm×9cmであり、全て人工乾燥材のプレーナーがけ製品である。

壁板は軸組の場合と同様のログ風壁板を用い、野地板及び床は厚さ12mmのコンパネを使用した。屋根葺き材には、強度耐久性のあるプラスチック波板(ポリカナミ)を使用した。

壁板の取り付け及びパネルどうしのジョイントは、65mm及び90mmのスクリーナー釘である。また、床パネルの枠材取り付けには図-2に示す根太受け金物を併用した。

#### (3) 組立

図-6に正面図と側面図の概要を示した。

まず床パネルの作製であるが、パネルは90cm×180cmの枠組みを2枚作製し、組立ての際この2

表-2 ストックハウス原材料使用内訳(パネルタイプ) 1.0坪

部材名	寸法 (cm)	数量	材積 (m <sup>3</sup> )	単価 (円)	金額 (円)
床枠材	4×9×180	4本	0.0259	180,000	4,662
	4×9×82	6本	0.0177	180,000	3,186
壁枠材	4×9×190	12本	0.0821	180,000	14,778
	4×9×150	4本	0.0216	180,000	3,888
頭つなぎ	4×9×260	3本	0.0281	180,000	5,058
壁板	11.5×3.2×90	2本	10.53m <sup>2</sup>	7,800	82,134
コンパネ	90×1.2×180	8枚		1,200	9,600
ドア枠材	4×9×160	2本	0.0115	180,000	2,070
	4×9×72	2本	0.0052	180,000	936
ドア壁板	10.5×1.2×75		1.07m <sup>2</sup>	6,000	6,420
ジョイント金具	根太受け金物	24個		55	1,320
屋根材	強化プラスチック波板	5枚		2,850	14,250
スクリュー釘	65mm, 90mm	4kg		400	1,600
合計					149,902

★単価180,000円の乾燥材はプレーナー仕上げしたものである。  
 ★防腐剤を含まない。

つを合わせ、この上にコンパネをクロス方向に張る(図-7)。

壁パネルは、桁行方向に使用するものと梁間方向に使用するもの(妻側に使用するもの)との2種類を作製する。壁パネルを作製する際、コーナー部にくるパネルのなかには、枠材の取り付け位置を壁板の長さいっぱいに取り付けるのではなく、図-8のパネル配置図を参照に、9cm(枠材の幅分)内側に取り付けるものもあるので注意を要する(写真-8)。

完成した1パネルの重量は、およそ34kgとなった。

各パネルが完成したなら組立に入る。

床パネル2枚を連結した180cm×180cmの床に、壁パネルを組み立てて行く(写真-9, 10, 11)。

床パネルと壁パネルの連結は図-9に示すように、壁パネルの最下部の壁板と床パネルの枠材とをスクリュー釘により連結した。また、壁パネルと壁パネルとの連結は、枠材どうしをスクリュー釘により互いに連結した。

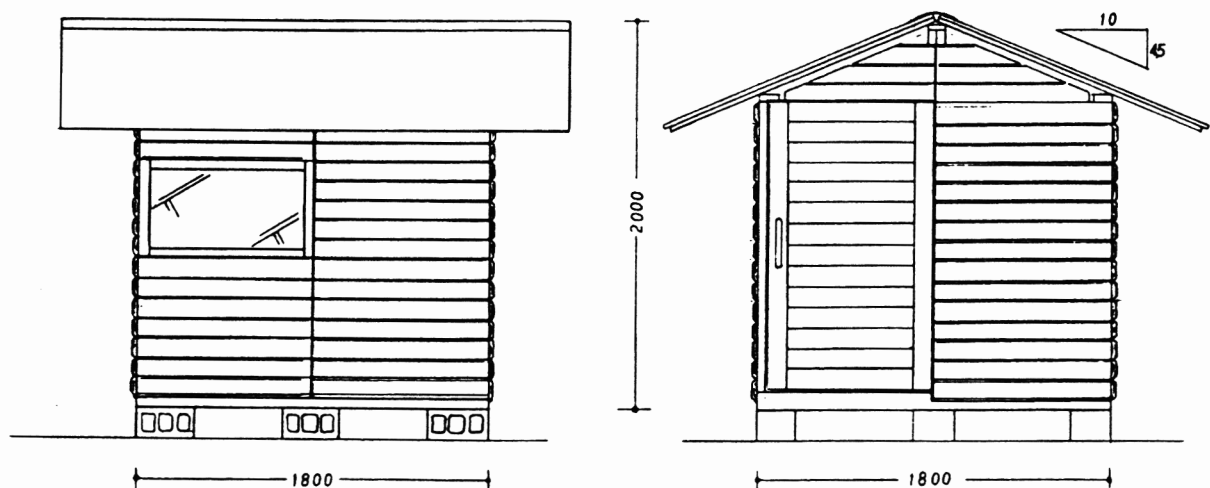


図-6 パネル型ストックハウスの正面図及び側面図

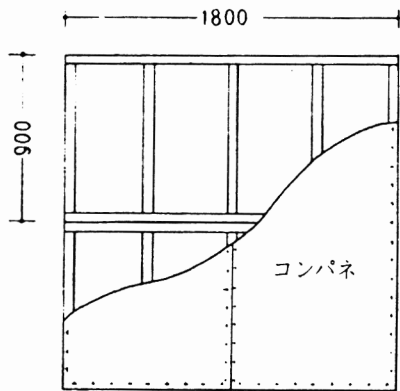


図-7 床パネル枠とコンパネとの取付け

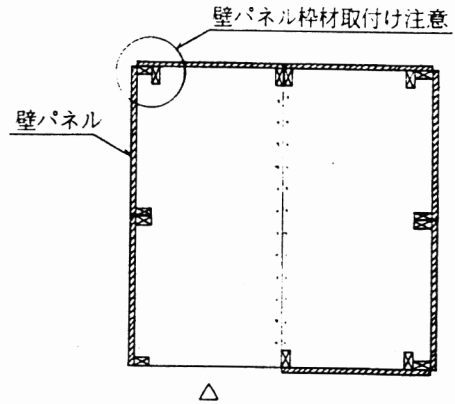


図-8 壁パネルの取付け配置図

壁パネルの上部は、頭つなぎを打ち付けた。この段階で壁体のぐらつきはなく、強固なものとなった。頭つなぎの上には野地板替わりにコンパネを張り、強化プラスチック波板を打ち付け本体を完成させた(写真-12, 13)。

(4) 防腐塗装

外壁は市販の木材保護着色剤キシラデコールを塗布した。

(5) 価格

ここで使用した人工乾燥材は、軸組タイプで使用したものと同様、プレーナー仕上げしたものであり、180,000円/㎡とかなり高価なものであったが、使用材積が比較的少なかったため、材料費は合計約150,000円となった。ちなみに、木材の使用量は前回の軸組タイプで0.4050㎡/坪、今回のパネルタイプで0.1921㎡/坪であった(壁板は除く)。ここで、さらにコストダウンを考えるならば、原材料費総合計の5割以上を占める壁板のコストダウン化である。これは、軸組タイプの項で述べたように、仮に厚さを32mmから15mmの半分とするならば、材積が半減することと人工乾燥質の低減等から15,000~20,000円程度のコストダウンが望めそうである。

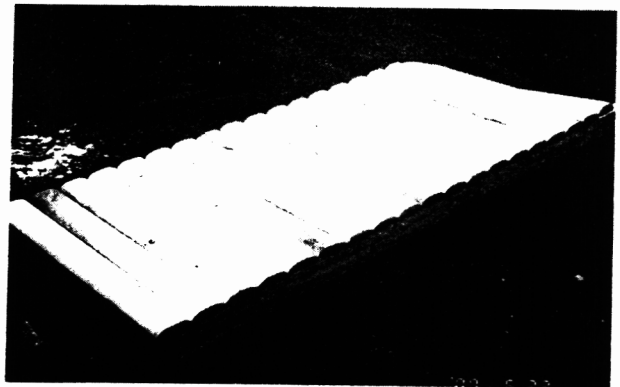


写真-8 あらかじめ壁パネルを完成させておく  
壁板の取付けはスクリー釘の脳天打ち

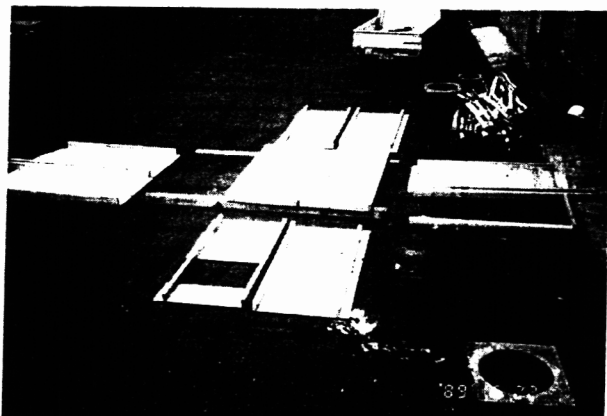


写真-9 床パネル及び壁パネルの展開



写真-10 壁パネルを組立てていく

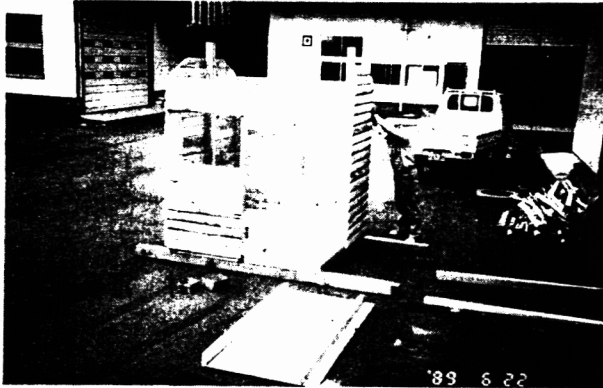


写真-11 組立てには2人が必要



写真-12 頭つなぎ及びコンパネ(野地板)を打ち付ける



写真-13 パネルタイプのストックハウス(1坪)  
木材保護着色剤を塗付して完成

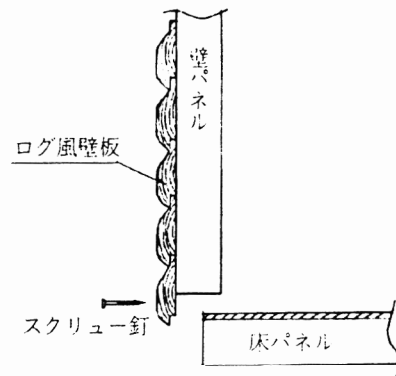


図-9 壁パネルと床パネルとの連結

#### 4 おわりに

今回、2種類のストックハウスを試作したが、量産さえ可能となれば、さらに野菜の無人販売所やバス停あるいは電話ボックス等にも広く応用できるものとする。