

カラマツ間伐材を主とする土木用構造物・木橋等への利用技術の開発

吉野安里・柴田直明・戸田堅一郎

カラマツ間伐材等を土木用構造物や木橋等へ利用するにあたり必要な、木材の初期強度など基礎的データの収集と、比較的簡易あるいは既往技術による部材の評価方法について検討した。部材の初期強度は基準値を満たしていた。丸太と比較して、タイコ材は強度低下は少なかった。縦振動法による非破壊検査は高精度であったが、材種ごとの回帰を求める必要があった。わずかな荷重でも、たわみの測定が可能であれば精度よく残存強度が推定できる。木材の初期強度の統計的分布と信頼の高い腐朽診断方法（手法）が得られれば、経年材の強度を直接的、間接的に知ることが可能になり、木製施設の更新根拠を得ることができる。

キーワード：カラマツ、土木用構造物、曲げ強度、劣化

1 緒言

近年、木材を土木用を使用する事例が増えている。長野県内では、丸太筋工のように構造上の耐力を要求されない工法のみならず、木製堰堤や木製法面保護工等のような構造上の耐力を要求される用途へも、木材が広く利用されている。また、林道開設時の支障木、あるいは保安林機能の維持増進等のために伐採した林木（本数調整伐）を、近隣の土木工事に活用する事例もある。環境負荷の低減や地域振興策に対する観点に加えて、経済性の面からも期待される。さらに簡易製材機の普及により、現場で丸太を角材やタイコ落とし材（たいこ材）に製材することも可能になるなど木材を土木用に利用するための環境が醸成されてきた。

一方、木材を土木用に利用するにあたって、1) 初期強度の明確化、2) 腐朽診断方法の開発、3) 耐用年数の明確化、が要請され、利用拡大のための課題となっている。設計時の構造

物の安定計算を行う際には、木材の初期強度が必要である。加えて一定年数経過後の残留強度を推定することが可能になれば、木製施設の更新計画のための根拠（耐用年数の明示）になると考えられるが、そのためには、信頼の高い腐朽診断方法（手法）が求められる。

ここでは以上の3点の課題解決について取り組んだ結果を報告する。なお、本試験研究は林野庁国庫補助「林業普及情報活動システム化事業（平成16～20年度）」によった。

本研究においてとりあげた項目は下記のとおりである。

- ・土木用各種部材の初期強度
- ・森林土木用構造物における部材の劣化と残存強度
- ・木橋（木製歩道橋）床板の診断



写真-2.1 曲げ強度試験前の試験材（左から丸太材、たいこ材、角材）

2 土木用各種部材の初期強度

土木用材としては、いくつかの形状の木材が利用される。ここでは、剥皮丸太、タイコ材、角材について検討した。

「剥皮丸太」は、素材の樹皮を剥いだものである。その丸太の随心を中心に平行する2平面のみを切削したものを「たいこ材（日本農林規格ではひらがな表記）」「タイコ落とし材」などと称している。

タイコ材は、梁のように丸身の面から載荷する場合「タイコ梁」と木橋やデッキ床版のように平らな面から載荷する場合「タイコ床版」とがある。さらに4面を製材したものが「角材」である（写真-2.1）。

一般に、製材品は（木材の繊維を切断されて）目切れを有するために、曲げ強度は下がると言われている。加えて、非破壊検査で求めた動的ヤング係数と、実際の曲げ強度値の関係も異なると考えられる。そこで、広く使用されている剥皮丸太（以下、丸太という）、タイコ梁（同、タイコ梁）、タイコ床版（同、タイコ床）、角材（同、角）の4つの材種について初期強度（新品の強度）を求めた。

2.1 試験の方法

2.1.1 試験材

木曾地方産のカラマツ材（長さ3m、末口径180mm前後とする）を原木の対象とした。丸太192本、タイコ梁（厚さ130mm）70本、タイコ床版材（厚さ130mm）30本、角（各辺130mm）30本を供試材とした。試験材の概要を表-2.1に示す。これらは、一般的に流通しているものである。

2.1.2 非破壊試験（動的ヤング係数の計測）

破壊試験に先立ち、縦振動法により動的ヤング係数を求めた。本方法は、簡便でありながら曲げヤング係数や曲げ強度に高い相関があり、集成材ラミナや製材品のグレーディング（強度等級別仕分け）に広く応用されている。

動的ヤング係数の算出には、被測定物の密度と長さを知る必要がある。あらかじめ試験材の寸法および質量を測定して生材時の密度（生材密度）を求めた。丸太およびタイコ材は、末口

と元口の直径を求め、その平均値を部材の直径とみなした。

次に部材の木口面をハンマーでたたいて縦方向（長さ方向）に振動を加えた。マイクロホンにより振動を音として収集し、FFTアナライザにより縦振動の共振周波数を測定した。共振周波数から動的ヤング係数を算出した（付録図-1）。

2.1.3 破壊試験（曲げ強度試験）

非破壊試験後、曲げ強度試験を実施した。条件は3等分点4点荷重、下部スパン長さは2,700mmとした。部材の節等の欠点が多く存在する面を下面（部材の引張側に相当する面）となるように載荷した。

破壊荷重から曲げ強度を、荷重と変位の関係から曲げヤング係数を求めた（付録図-2）。強度計算のための断面係数、断面二次モーメントの計算は付録表-1によった。破壊試験後に部材から小試片を採取し、年輪幅と全乾燥法による含水率および全乾燥密度を求めた。

表-2.1 試験材の概要

a) 平均年輪幅 (単位:mm)					
試験体数 (本)	最小値	中央値	最大値	標準偏差	
丸太	192	1.7	2.9	5.0	0.6
タイコ梁	70	2.1	3.2	6.1	0.8
タイコ床	30	2.3	3.0	4.8	0.6
角	40	2.2	3.7	6.5	1.0
b) 細り率 (単位:cm/m)					
試験体数 (本)	最小値	中央値	最大値	標準偏差	
丸太	192	0.03	0.62	1.31	0.25
タイコ梁	70	0.26	0.72	1.71	0.34
タイコ床	30	0.30	0.75	1.66	0.26
角	40	-	-	-	-
c) 含水率 (単位:%)					
試験体数 (本)	最小値	中央値	最大値	標準偏差	
丸太	192	24.1	35.5	79.0	10.0
タイコ梁	70	26.6	39.4	79.9	11.4
タイコ床	30	27.0	30.9	45.9	3.8
角	40	28.4	40.2	84.0	10.7
d) 全乾密度 (単位:g/cm ³)					
試験体数 (本)	最小値	中央値	最大値	標準偏差	
丸太	192	0.294	0.426	0.560	0.042
タイコ梁	70	0.365	0.455	0.543	0.041
タイコ床	30	0.418	0.481	0.539	0.031
角	40	0.289	0.441	0.491	0.041

2.2 試験の結果

試験結果の概要を表-2.2, 図-2.1, 2.2に示す。中央値, 5%下限値は, 順位統計的に求めた。ただし, 5%下限値は試験体数が少ないためにやや厳密性に欠ける。

曲げ強度は建築基準法の基準強度値(カラマツ無等級の曲げ強度)の 26.7N/mm^2 を, 曲げヤング係数の中央値は日本建築学会の基準値 8kN/mm^2 を, それぞれ満たしていた。

曲げ強度についてみると, 4つの材種のうち, 丸太とタイコ梁とは, おおむね同程度の曲げ強度であり, タイコ床はそれらよりやや低下していた。それに対して角はかなり低下していたが, 基準強度は満たしていた。一方, 曲げヤング係数についてみると, 4つの材種とも同程度であるといえた。

角の試験体の破壊は目切れ部分から生じたものが多く, 製材による目切れの影響が, 曲げ強度に顕著に表れたと考えられる(写真-2.2)。タイコ材の目切れ部分は, 平行する2面に限定されることで影響は少なかったものと考えられる。

曲げ試験は生材時(繊維飽和点以上の含水率)であるので, 腐朽等の劣化が生じなければ, 使用時の強度はこれよりも下がることはなく, むしろ材が乾燥するにつれて曲げ強度や曲げヤング係数が増していくものと考えられる。

丸太や角材と比較して, タイコ材の強度データは極めて少なく, 今後もデータの蓄積が必要である。

2.3 非破壊試験(動的ヤング係数)による強度の推定

縦振動法によって求めた動的ヤング係数は, 曲げ強度と比較的高い相関を有しており(図-2.3), 縦振動法は非破壊試験の方法として有効であることを示している。あらかじめいくつかの曲げ強度試験(破壊試験)を行い, 動的ヤング係数と曲げ強度との関係を求めておくことで, 非破壊的に部材の初期強度を推定することができると思われる。

ところで, 直線回帰式を材種ごとに比較すると, 丸太とタイコ梁, タイコ床とはほぼ同じであったものの, 丸太と角とはかなり異なってい

表-2.2 非破壊検査の結果
動的ヤング係数 (単位: kN/mm^2)

試験体数(本)	最小値	中央値	最大値	標準偏差	
丸太	192	7.56	12.15	15.92	1.63
タイコ梁	70	7.71	12.06	15.87	1.60
タイコ床	30	9.19	12.32	15.07	1.31
角	40	7.89	10.79	14.53	1.50

表-2.3 破壊検査の結果
a) 曲げ強度 (単位: N/mm^2)

試験体数(本)	最小値	中央値	最大値	標準偏差	5%下限値	
丸太	192	32.6	55.4	73.7	6.9	44.2
タイコ梁	70	34.4	54.5	69.3	7.3	42.6
タイコ床	30	39.2	52.7	66.4	6.6	41.2
角	40	27.4	43.9	65.6	8.6	32.6

b) 曲げヤング係数 (単位: kN/mm^2)

試験体数(本)	最小値	中央値	最大値	標準偏差	
丸太	192	5.60	9.69	14.46	1.76
タイコ梁	70	7.01	10.17	15.03	1.86
タイコ床	30	8.35	11.06	14.75	1.45
角	40	6.57	10.12	13.80	1.69

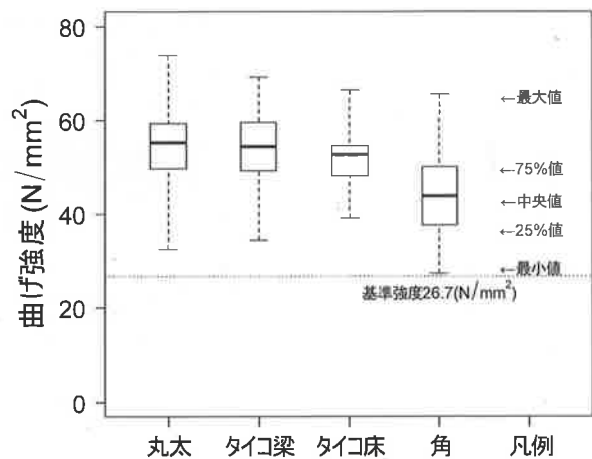


図-2.1 各部材の曲げ強度

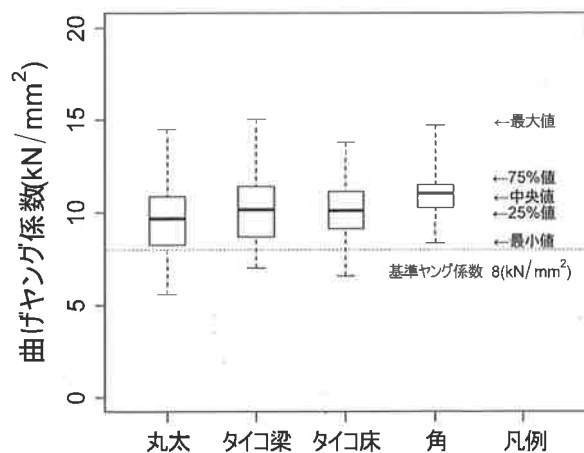


図-2.2 各部材の曲げヤング係数

る。回帰式が異なるのであるから、これを画一的に適用してはならない。今回の場合特に、丸太の回帰式を角の場合に適用することは、強度を過大に評価することになり極めて危険であるといえる。したがって、非破壊検査によって強度を推定する場合は、ヤング係数の高めの試験体と低めの試験体のいくつかを破壊試験にかけた上で、両者の関係を確認する必要があると考

える。今後、試験データの蓄積を図り試験材の材種と回帰式との関係を明らかにしたい。

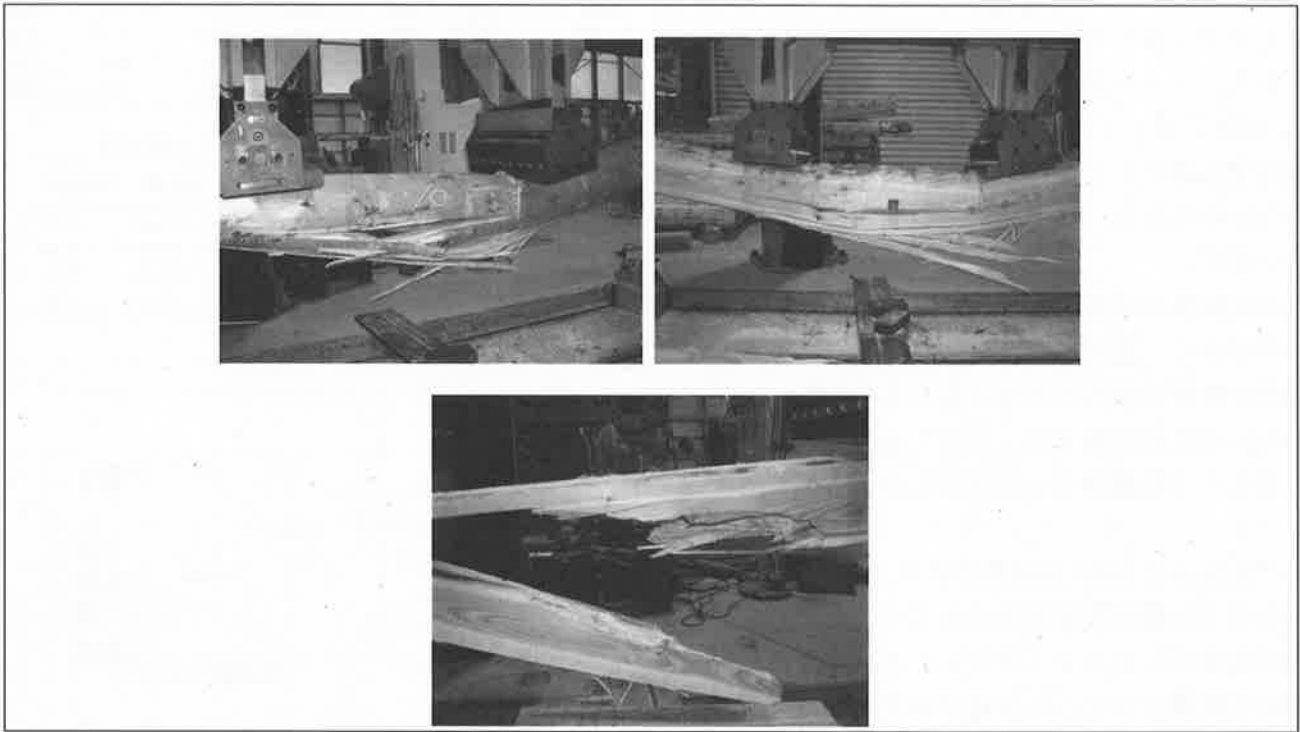


写真-2.2 曲げ強度試験による破壊部分 (左上から下に、丸太、タイコ梁、角)

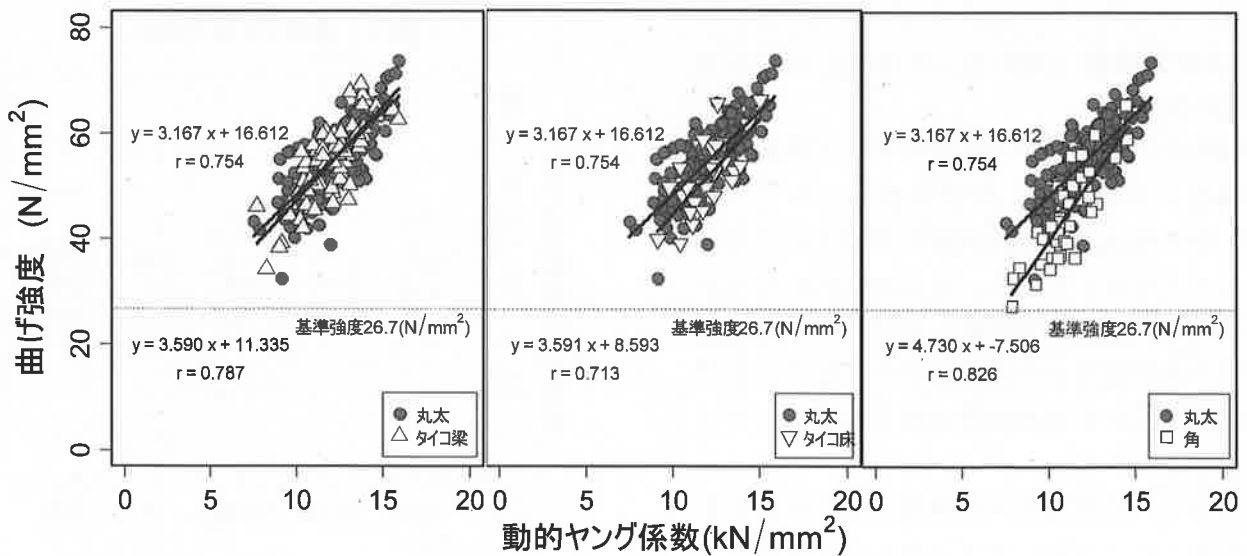


図-2.3 曲げ強度(破壊検査)と動的ヤング係数(非破壊検査)の関係

3 森林土木用構造物における部材の劣化と残存強度

木材を土木用材として使用する場合、構造上の耐力を要求されることが多い。その場合、初期強度のほか設置後の強度の変化（残存強度）も重要な情報である。さらに、現場に適應できるような簡便かつ非破壊的な強度診断方法も求められている。そこで、既設の木製法面保護工（図-3.1、写真-3.1）に使用されていた部材（カラマツ剥皮丸太）を調査対象とし、ピロディンによる非破壊検査と曲げ強度試験を実施した。

3.1 試験の方法

3.1.1 試験材

採取部材：林道渡沢鳥居峠線（長野県木曾郡木曾町）の2003(平成15)年施工箇所を対象とした。比較的日当たりのよい場所（A）、やや日陰の箇所（B）の2地点から、それぞれ1列（28本）ずつ、計56本の部材を採取した。部材の長さはおおむね2m、直径（元末平均）の平均値は164mmであった。樹種はカラマツである。

未使用材：採取部材とほぼ同程度の寸法のカラマツ剥皮丸太162本を用意した。

3.1.2 非破壊試験（ピロディンによる腐朽深度の測定）

腐朽深度を測定する目的は、腐朽の程度を客観的に表すことに併せて部材の有効残存断面寸法を推定することにある。これが明らかになれば、初期強度のデータ（たとえば5%下限値）などから残存強度の推定が可能になる。

腐朽深度を測定する方法として、ピロディン（6J）を用いた。ピロディンは、引き伸ばしたバネが復元しようとする力で、直径2.5mmの太さのピンを被測定物に打ち込む装置である。

被測定物にピンが貫入した深さ（貫入深さ、以下Pd値という）を腐朽の程度を数値化するものであり（図-3.2）、取り扱いが簡便なため腐朽深度の推定に広く使用されている。ただし測定範囲は40mmまでである。Pd値は、部材の表側と裏側（地山側）の面からそれぞれ中央部と端部で計4点ずつ測定した（図-3.3）。非破壊試験後に曲げ強度試験に供した。

3.1.2 破壊試験（曲げ強度試験）

非破壊試験後、曲げ強度試験を実施した。条件は3等分点4点荷重、下部スパン長さは1,800mmとし、部材の法面土壤に接していた面から載荷した。

破壊荷重から曲げ強度を、荷重と変位の関係から曲げヤング係数を求めた。強度計算のための断面係数、断面二次モーメントの計算は付録表-1、付録図-2によった。

3.2 試験の結果および考察

3.2.1 曲げ強度

曲げ強度の概要を表-3.1、図-3.5に、曲げヤング係数の概要を表-3.2、図-3.6に示す。A地点とB地点とでは、ほぼ同一の強度分布であったので、これらを総合して「A+B」で考察した。なお、未使用部材の強度データを初期強度とみなした。

中央値と比較した場合、設置約4年では、初期強度の約61%、曲げヤング係数では約54%であった。（図-3.7）。曲げ強度は直径の3乗、曲げヤング係数は直径の4乗に比例する。劣化は丸太の外周から進行するとみなすと、曲げ強度に関して85%（ $0.61^{1/3}=0.85$ ）相当の、曲げヤング係数に関して86%（ $0.54^{1/4}=0.86$ ）相当の直径が残存していた計算になる。

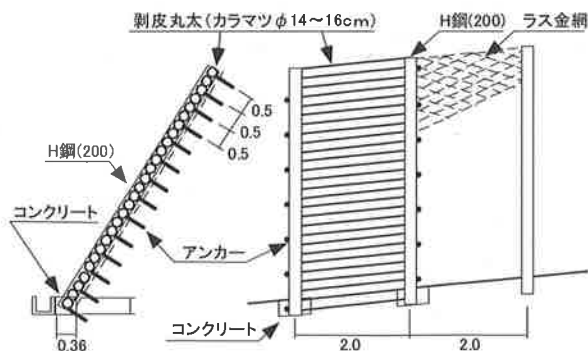


図-3.1 木製法面工法

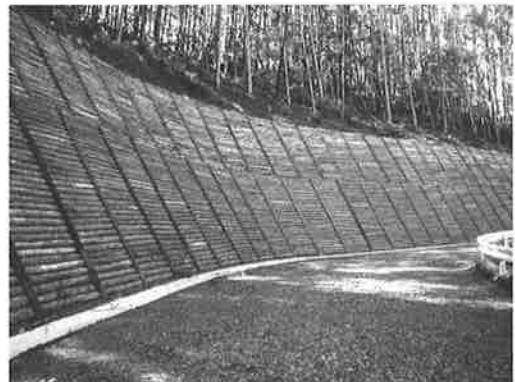


写真-3.1 木製法面工法の様子

3.2.2 ピロディンによる腐朽深度の測定

新品の部材であっても、ピロディンによる貫入は生じる。劣化が生じていない状態での Pd 値（カラマツ剥皮丸太材面）は、未使用材では約 18mm であった。次に、採取した材の部位別の Pd 値と強度の関係を図-3.8 に示す。

[材中央部 (a)]

Pd 値 25mm くらいまでは、強度値のばらつきが大きく、曲げ強度を精度よく推定することは困難であった。表側ではキノコの発生した部材もあったが、ほとんど劣化していない部材もあった。表側だけでなく裏側からも曲げ強度の推定をした方が、より精度が高いと考えられる。ただし、現場では表側からの診断しかできない。

[材端部 (b)]

中央部よりもさらに曲げ強度に対する推定精度が劣るといった。ただし、実際の部材は端部で接合する場合も多いので、端部の劣化の診断には有効であると考えられる。

[最大値による評価 (c)]

表側には中央部と材端部があるが、そのいずれか大きい値で評価すると、推定精度をやや改善することが可能であった。さらに表側に裏側も含めた4点の中での最大値で評価するとより精度はよくなるが、設置状態では表側のみの評価になる。Pd 値がおおむね 28mm を超えた部材では、曲げ強度は中央値の 33N/mm² を下回っており強度が明らかに低下しているといえたが、28mm 以下では強度低下の傾向を十分に把握できなかった。

ピロディンでは、全体が一様に劣化している場合は、精度よい劣化の推定が可能であろうと考えられる。しかし劣化の進行が部分的に差がある場合には、測定点数を増やしたり、測点の選定に工夫が必要である。さらに既往例では、高年次になると 1) 裏側の劣化が表側にも波及する、2) 表側からも劣化が進行する、3) Pd 測定範囲(40mm)を超過する等があった。すなわち、部分的に試験片を採取し断面を調査するなど劣化状況にふさわしい評価方法を選定する必要がある。

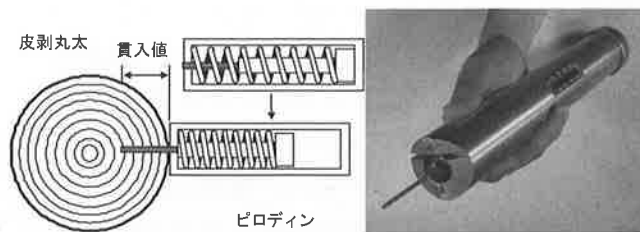


図-3.2 ピロディン貫入値の測定

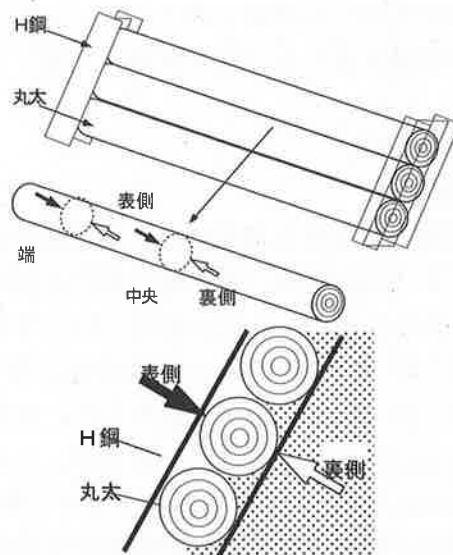


図-3.3 ピロディン貫入値の測定位置

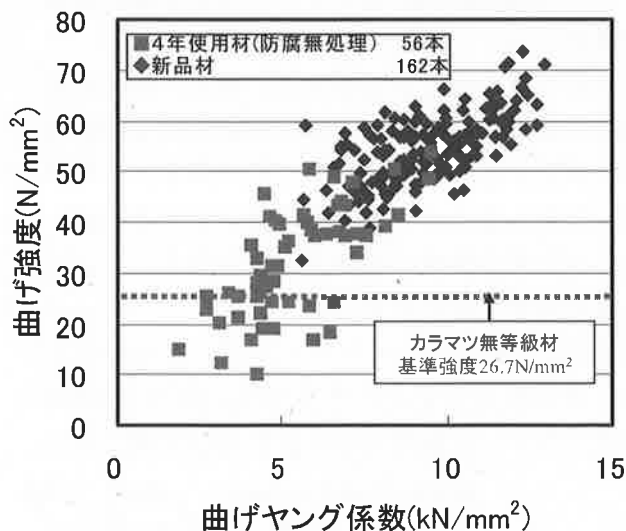


図-3.4 曲げ強度

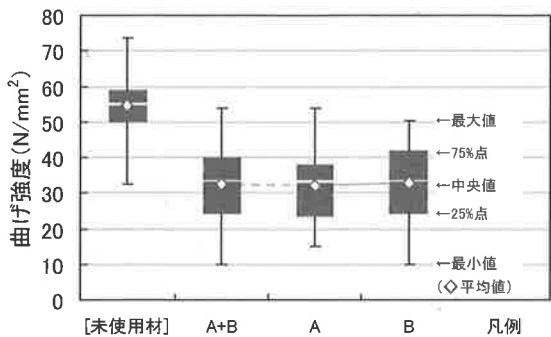


図-3.5 曲げ強度の比較

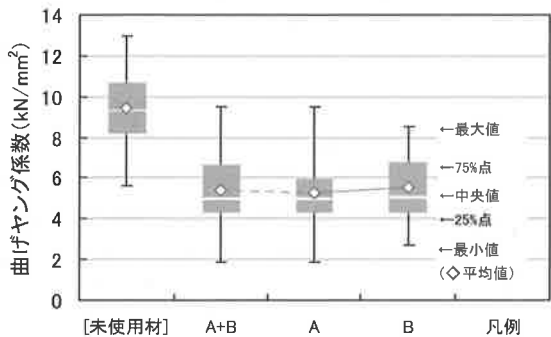


図-3.6 曲げヤング係数

表-3.1 曲げ強度試験結果の概要(1)

	曲げ強度の比較 (単位: N/mm ²)			
	[未使用材]	A+B	A	B
試験体数(本)	162	56	28	28
最小値	32.6	10.0	15.0	10.0
25%点	49.8	24.3	23.2	24.3
中央値	55.0	33.5	33.4	33.5
75%点	59.1	39.9	37.9	42.0
最大値	73.7	53.7	53.7	50.4
平均値	54.5	32.4	32.0	32.8
標準偏差	6.9	10.8	10.5	11.2
平均含水率(%)	38.7	41.9	41.2	42.6

表-3.2 曲げ強度試験結果の概要(2)

	曲げヤング係数の比較 (単位: kN/mm ²)			
	[未使用材]	A+B	A	B
試験体数(本)	162	56	28	28
最小値	5.60	1.84	1.84	2.68
25%点	8.16	4.26	4.26	4.30
中央値	9.31	5.00	4.98	5.06
75%点	10.68	6.64	5.99	6.82
最大値	12.94	9.50	9.50	8.51
平均値	9.45	5.41	5.28	5.53
標準偏差	1.68	1.70	1.76	1.67
平均含水率(%)	38.7	41.9	41.2	42.6

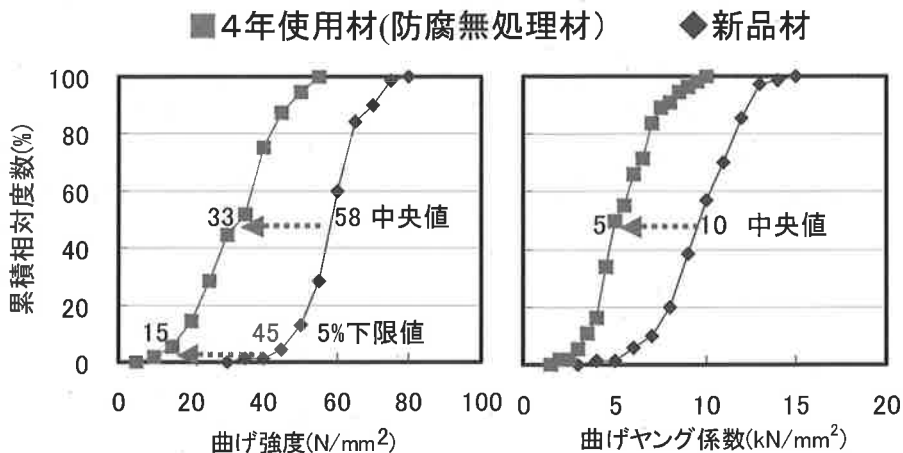


図-3.7 経年材の評価

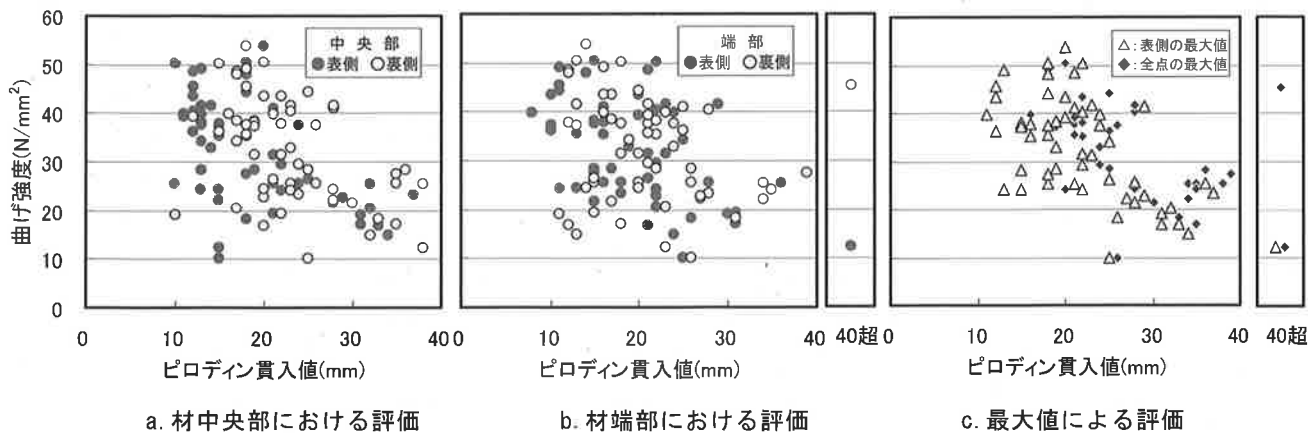


図-3.8 ピロディン貫入値と強度の関係

4 木橋（木製歩道橋）床板の診断

近年、木橋の建設が増えている。車道から歩行者用のものまで、規模や用途あるいは構造もさまざまである。その中でも比較的構造の簡単な遊歩道木橋は数も多く、公園等にも設置されている。

木橋の日常的な点検には、現場における非破壊的かつ簡便な劣化診断の方法が要求される。そのうえで、異状があれば、より精密な診断を実施したり当該部材の交換を行うことが必要であろう。

長野県北佐久郡内の架設後約 20 年経過した木橋の床板を一部交換することになり、交換した部材（旧材）の一部を調査する機会を得た。そこでピロディン等の非破壊検査と曲げ強度試験の結果を比較し、現場で適用可能な診断方法を検討した。

4.1 試験（調査）の方法

4.1.1 試験材

架設後約 20 年経過した木橋の床板 39 枚を試験材とした。ただし、途中で交換された材（7 枚）を含んでいる。なお試験材は、現場（管理者）の判断により交換対象として選定し採取した。部材の樹種はカラマツで、公称寸法は長さ 3300mm、幅 200mm、厚さ 80 mm であった。

4.1.2 非破壊検査測定項目

採取した部材について以下の項目の調査および試験を実施した。

被害度調査：森林総合研究所の目視による 6 段階評価法（0 から 5 まで）によった（表-4.1）。

ピロディン貫入値：1 枚の試験材について計 8 点測定した。両材端部 1 点ずつ計 2 点と材中央部 2 点とし表側と裏側をそれぞれ測定した（図-4.1）。

たわみ量：スパン 3,100mm、588N 中央載荷時の部材中央部のたわみ量を測定した。

4.1.3 曲げ強度試験

スパン 2,700mm、3 等分点 4 点荷重による曲げ強度試験を実施した。破壊荷重から曲げ強度を、荷重と変位の関係から曲げヤング係数を求めた（付録図-2、付録表-1）。

4.2 結果と考察

架設時の部材強度（初期強度）は不明であるので、建築基準法令上の基準値 26.7N/mm²（カラマツ無等級材）を強度性能の基準とし、曲げ強度試験の結果と比較して、非破壊検査を考察した。

4.2.1 被害度

6 段階評価法によれば平均被害度 2.5 以上が交換の目安とされている。これに従えば、基準

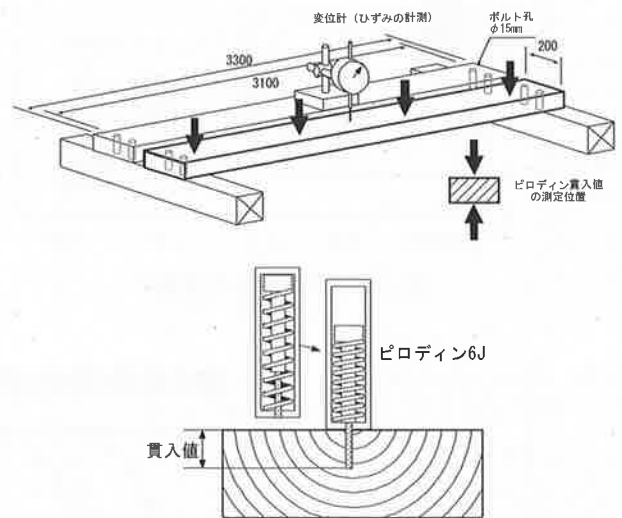


図-4.1 床板の概要とピロディン貫入値の測定

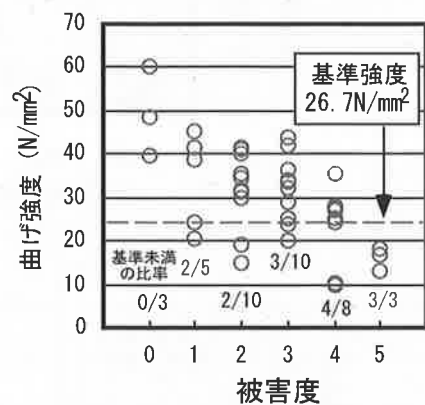


図-4.2 被害度と強度性能

表-4.1 目視による被害度評価

被害度	観察状態
0	健全
1	部分的に軽度の腐朽または虫害
2	全面的に軽度の腐朽または虫害
3	2の状態のうえに部分的に激しい腐朽または虫害
4	全面的に激しい腐朽または虫害
5	腐朽または虫害により形がくずれる。

木材工業ハンドブック改訂4版, 786, (2004)

値未満の部材 14 枚中の 10 枚を検出できた (図-4.2)。しかし被害度 2~3 は、強度のばらつきが大きかった。これは、本評価法では部材の全体を評価しているのに対し、曲げ強度試験ではスパン区間内の評価であったためと考えられる。実際の現場では床板の全体像を観察することができないので、目視単独での評価には疑問が残る。何らかの検査も併用する必要があると考える。

4.2.3 ピロディン貫入試験

「床板上面」および「床板下面の中央」においては、曲げ強度にかかわらず貫入値は 10~15mm に集中していた (図-4.3, 4.4)。健全材 (未使用) の貫入値は 18mm 程度であり、部材の劣化を精度よく判断できなかった。一方、「床板下面の材端」では腐朽が進行しており、測定限界の 40mm を越えるものも 7 枚あった (図-4.4)。しかし現場では下面の (裏側からの) 測定は困難である。

4.2.4 たわみの測定による強度の推定

本事例の木橋は、ボルトで床板両端部を主桁に固定する構造であり、载荷によるたわみの計測が可能であった (図-4.1)。そこで、採取した試験材の中央部に質量約 60kg の人が静止する方法で、荷重 (60kgf=588N) によるたわみ量を求めた。その結果たわみが 4mm を超えると、基準値を下回る部材の出現率が高いことが明らかになり (図-4.5)。最大荷重の 10% にも満たない程度でありながら、比較的精度よく強度を推測することが可能であるといえた。実際のたわみは部材の強度劣化のみならず、ボルトの効きぐあいを加味された結果と考えることができる。本事例のような構造は、遊歩道などにも多く、これらの床板の評価にも応用できよう。

4.2.5 設計への提案

あらかじめたわみの大きい場所を調べておき、併せてボルト孔付近で重点的にピロディン貫入値を測定する方法が考えられる。雨じまいのよさや部材交換の容易さに加えて、材の欠点の察知しやすさ、点検しやすさ等も設計の上で考慮すべきであろう。

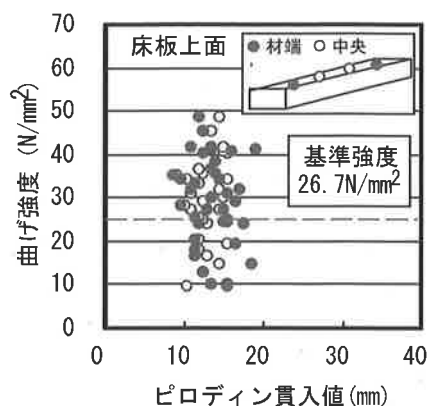


図-4.3 ピロディン貫入値と曲げ強度 (1)

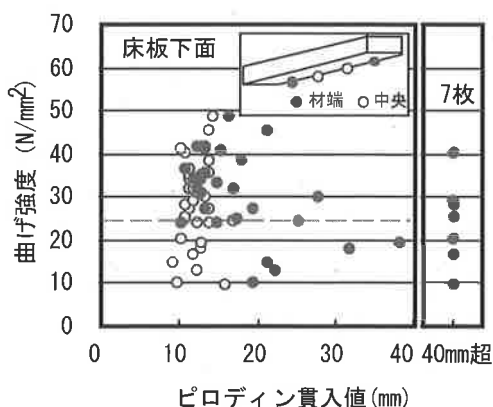
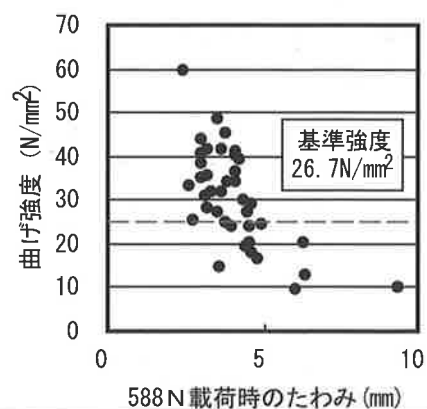


図-4.4 ピロディン貫入値と曲げ強度 (2)



たわみ調査条件
・荷重 588N (=60kgf)
・スパン 3100mm
・部材公称寸法: 200(幅)×80(厚)
・中央集中荷重 (3点曲げ)・ボルト拘束なし

図-4.5 588N 载荷時たわみと曲げ強度

5 まとめ

本研究では、土木用木材の初期強度データの収集と、比較的簡易なあるいは既往の技術をもとにした部材の評価方法への適応、について検討した。以下に得られた知見の概要を記すとともに、今後への課題となる点にも触れる。

5.1 土木用各種部材の初期強度と劣化

- ・剥皮丸太とタイコ材とはほぼ同じ強度であったが、角材では目切れの影響が顕著であり強度が低下していた。タイコ材は強度的には有利な使い方であるといえる。
- ・木製法面保護工部材（カラマツ剥皮丸太）設置後約4年経過時点では、辺材部が腐朽し、部分的には心材も腐朽しはじめていた。残存強度は初期強度の約6割(中央値)であった。

5.2 非破壊検査（縦振動法）

- ・縦振動法による非破壊検査は精度が高かったが、材種によって回帰式が異なっていた。特に丸太材の式を角材に適用してはならない。
- ・縦振動法は、現場に設置されている状態では測定困難であるので、モニタリング試験片を用意するなどの工夫が必要である。
- ・今後、試験データの蓄積を図り試験材の材種と非破壊 - 破壊の回帰式との関係を明らかにする必要がある。

5.3 目視による評価

- ・目視による評価では、具体的な強度値の推定は困難である。しかし、耐用限界とされている平均被害度2.5は、許容応力度以下になる点として、バラツキを考慮すると、おおむね妥当であると考えられる。
- ・目視による評価は、部材全体が見えていれば実用性があるといえるが、現実には見えない部分があるので、単独での評価は難しい。
- ・あらかじめ被害度の見本を用意しておけば、評価の個人差を少なくできると考えられる。

5.4 腐朽深度（ピロディン貫入値）

- ・全体が一様に劣化している場合は、精度よく腐朽深度の測定が可能であろうと考えられる。
- ・劣化の進行が部分的に差がある場合には、測定点数を増やしたり、測点の選定に工夫が必要である。
- ・Pd値が25mmまでの範囲では、曲げ強度を精度よく推定することは困難であった。これは劣化のない状態でもPd値は18mm程度あるためと考えられる。
- ・測定限界(40mm)を超過する等もあるので、ピロディンだけでなく、部分的に試験片を採取し断面を調査するなど劣化状況にふさわしい評価方法を選定する必要がある。
- ・測定限界の40mm(あるいは特定の値でもよい)を閾値として扱う方法も考えられる。すなわち閾値の強度を確認し、閾値に達した本数の割合により残存強度を評価する。今後の検討が必要である。

5.5 たわみの測定による強度の推定について

- ・たわみの測定が可能であれば、最大荷重の10%程度でも比較的精度よく強度を推定することが可能であった。

6 参考資料

- ・木材工業ハンドブック改定4版, 786p, 丸善, 東京
- ・吉野安里, 戸田堅一郎, 柴田直明(2009)木製法面保護工法の部材の残存強度-ピロディンによる評価-, 第59回日本木材学会大会研究発表要旨集, CD-ROM版PN013
- ・吉野安里, 柴田直明, 久保田努(2006)木橋の床版部材の簡便な診断について(1)-たわみ量が測定可能な場合-, 第56回日本木材学会大会研究発表要旨集, CD-ROM版Q09-1530
- ・吉野安里(2007)公立林業試験研究機関研究成果選集No.4, 森林総合研究所, 69-70

<付録> 強度試験の方法

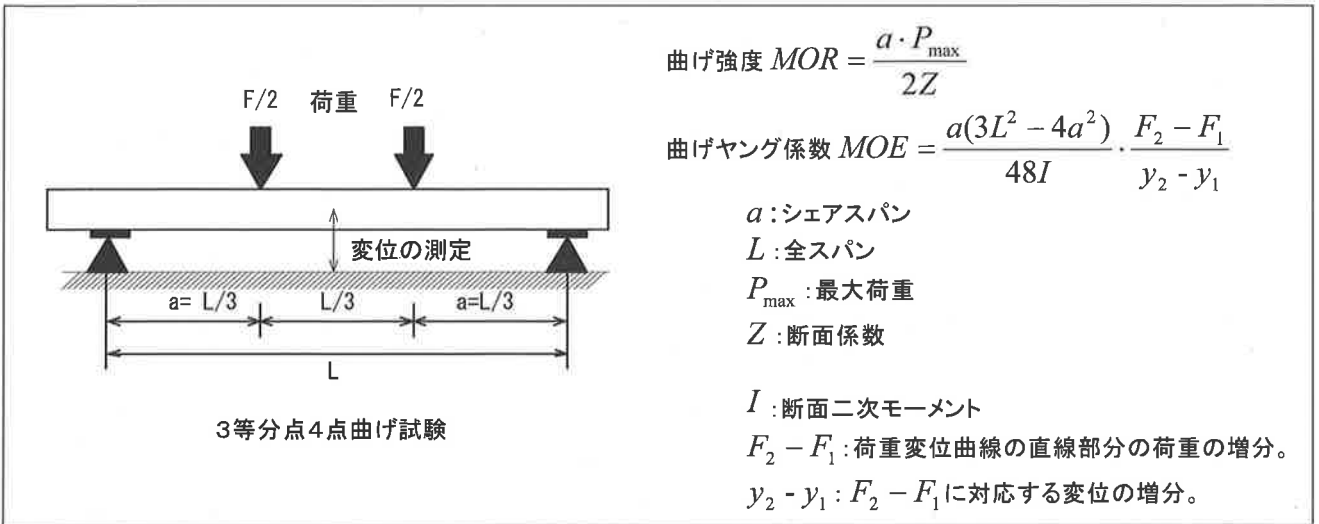
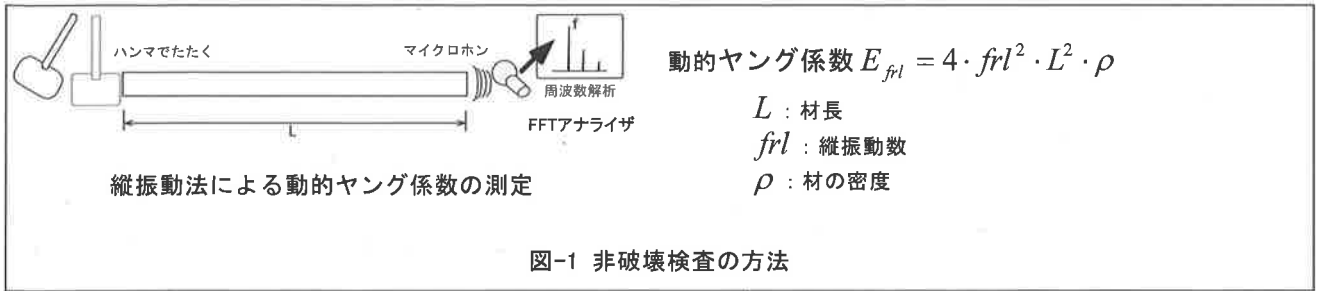


表-1 強度計算用パラメータ

呼称	断面形状	断面二次モーメント / 断面係数 Z	断面積 A
丸太		$I = \frac{\pi d^4}{64}$ $Z = \frac{2I}{d}$	$A = \frac{\pi d^2}{4}$
タイコ梁		$I = \frac{d^4}{384} (6\pi - 12\theta + 8\sin 2\theta - \sin 4\theta)$ $Z = \frac{2I}{d}$	$A = \frac{d^2}{4} (\pi - 2\theta + \sin 2\theta)$
タイコ床版		$I = \frac{d^4}{32} \left(\frac{\pi}{2} - \theta + \frac{1}{4} \sin 4\theta \right)$ $Z = \frac{2I}{W}$	$A = \frac{d^2}{4} (\pi - 2\theta + \sin 2\theta)$
角		$I = \frac{bh^3}{12}$ $Z = \frac{2I}{h}$	$A = bh$

