

○道路自営工事承認基準の全部改正について（通知）

〔平成13年3月30日 12道維第506号〕
建設事務所長 あて 土木部長通知

道路自営工事承認事務取扱要領（平成元年6月29日付道維第153号土木部長通知）第3条に定める別記道路自営工事承認基準について、別添のとおり改正しましたので事務取扱いに遺憾のないよう願います。

なお、改定要旨、留意事項及び施行年月日については、下記のとおりです。

記

1 改定要旨

- (1) 承認基準に規定する構造基準は、道路構造の基準である道路構造令（昭和45年10月29日政令第320号）及び長野県土木部設計基準に統一する。
- (2) 平成6年9月30日付建設省道政発第49号「道路法第24条の承認及び第91条第1項の許可に係る審査基準について」及び平成11年9月10日付建設省都発第57号、建設省道企発第78号「歩道における安全かつ円滑な通行の確保について」で通知のあった、道路に接続する出入口設置に係る基準を踏まえ改定を行う。

2 留意事項

- (1) 歩道切り下げ部の縁石高さを5cm以下（2cm）とする場合
歩道等と車道を縁石等により分離した場合、歩行者、自転車等は車道側から歩道等へ自由に入出することができなくなる。例えば歩行者等が支線から車道を横断し、反対側の歩道等に進入しようとする場合は、縁石等の切り下げ部が必要となる。
このような切り下げ部はバリアフリーの観点からは道路管理者が適切に設置すべきであるが、自営工事の申請にかかる出入口がこれらの効用を兼ねることができる場合は、切り下げ部を2cmとすることができるものとする。
- (2) 道路管理者が設置する出入口の場合
道路管理者が道路の新設又は改築に伴い、道路法第70条（道路の新設又は改築に伴う損失の補償）に基づき出入口を設置する場合は、この基準によらないことができる。

- 3 施行年月日 平成13年4月1日

道路自営工事承認基準

(目的)

第1 この基準は、道路自営工事承認事務取扱要領第3条の規定により、道路自営工事を承認する場合の基準を定める。

(承認の原則)

第2 道路自営工事の承認の原則は、次の各号に掲げるところによるものとする。

- (1) 道路の従前の機能を損なうことのない構造であること。
- (2) 都市計画その他道路周辺の土地利用計画等と調整され、道路の改築計画がある場合は、その改築計画と整合していること。
- (3) 道路の構造保全及び交通の安全かつ円滑な交通確保ができること。

2 道路自営工事の承認にあたり建設事務所長が付す条件は、別紙条件書を参考にするものとする。

3 第1項の道路自営工事として承認できる工事を例示すると概ね次のとおりである。

- (1) のり敷の盛土又は切土工事
- (2) 側溝設置工事
- (3) 出入口設置工事
- (4) 取付道路工事
- (5) 道路照明設置工事
- (6) 道路上の植樹工事
- (7) 防護柵の撤去工事
- (8) 境界標の設置工事
- (9) その他道路の新設、改築又は修繕に関する工事

(道路の構造)

第3 道路自営工事を行う場合の道路の構造は、道路構造令（昭和45年10月29日政令第320号）及び長野県土木部設計基準による。

(出入口設置工事)

第4 沿道の家屋及び事業所等から車道へ接続する出入口（以下「出入口」という。）の設置工事については、次の各号に掲げるところによるものとする。

- (1) 出入口は、次に定める区分とする。

ア 歩行者等出入口

（歩行者及び軽車両が出入りするもの）

イ 乗用、小型貨物自動車等出入口

（乗車定員が10人以下で、かつ、車両総重量3.5t以下の自動車が出入りするもの）

ウ 普通貨物自動車等出入口

（車両総重量6.5t以下の自動車（最大積載量4t未満）が出入りするもの）

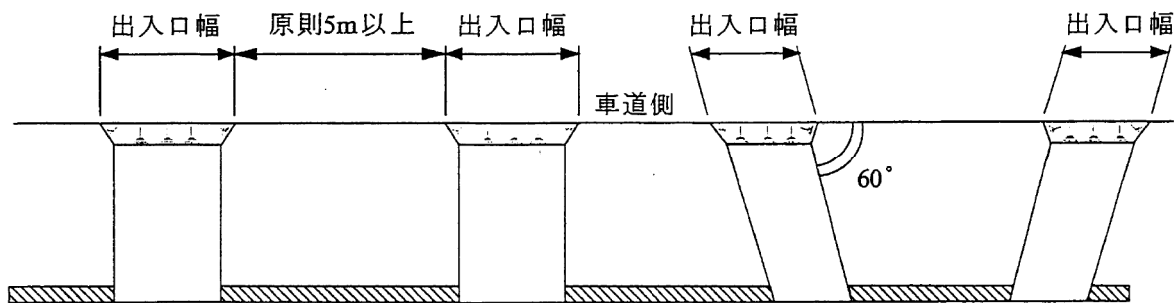
エ 大型及び中型貨物自動車等出入口

（車両総重量6.5tを超える自動車（最大積載量4t以上）が出入りするもの）

- (2) 出入口は、次の各号に掲げる場所には、設置してはならない。
- ただし、民家等にその所有者の自家用車が入り出す場合で、かつ自家用車の出入り回数が少なく、交通安全上特に支障がないと認められる場合には、イからエまで及びカの規定は適用しないことができる。
- ア 横断歩道、自転車横断帯及びその前後 5 m 以内の部分
 - イ トンネル、洞門等の前後各 50 m 以内の部分
 - ウ バス停留所。ただし、停留所を表示する標柱又は標示板のみの停留所の場合は、その位置から 10 m 以内の部分
 - エ 地下道及び地下鉄の出入口並びに横断歩道橋の昇降口から 5 m 以内の部分
 - オ 総幅員 7 m 以上の道路の交差する交差点の中及びその交差点の側端又は道路の曲がり角から 5 m 以内の部分。ただし、T 字型交差点のつきあたりの部分を除く。
 - カ バス停車帯。
 - キ 橋梁。
 - ク 横断防止柵、ガードレール及び駒止めの設置されている部分。ただし、交通安全上特に支障がないと認められる区間を除く。
 - ケ 道路照明灯、交通信号機等の移転を必要とする箇所。ただし、道路管理者及び占有者が移転を認め、かつ申請者が移設をする場合を除く。
- (3) 出入口の設置数は、一の家屋、事業所等につき 1 箇所とする。ただし、ガソリンスタンド、工場、大型店舗、運輸倉庫等の特殊な事業所にあつては、2 箇所（間口（駐車場等が道路に接する部分の長さ）が概ね 50m 以上ある場合は別途考慮）とすることができる。
- (4) 出入口相互の間隔又は交差道路と隣接する箇所の交差道路との間隔は、5 m 以上とする。
- ただし、民家等にその所有者の自家用車が入り出す場合で、かつ自家用車の出入り回数が少なく、交通安全上特に支障がないと認められる場合は、2 m 以上とすることができる。
- (5) 出入口は、車道に対して直角に設置する。
- ただし、出入りする車両、交通の状況等により、構造上やむを得ない場合は、車道に対して斜角 60° に設置することができる。
- (6) 出入口の幅員は、次の表による。

区 分	直角に設置する場合の幅員	斜角 60° に設置する場合の幅員
ア 歩行者等出入口	3 m 以下	認めない
イ 乗用、小型貨物自動車等出入口	4 m 以下	認めない
ウ 普通貨物自動車等出入口	8 m 以下	7 m 以下
エ 大型及び中型貨物自動車等出入口	12 m 以下	8 m 以下

(注) トレーラー又は特殊な車両が常時出入りする箇所は別途考慮することができる。



(7) 出入口（歩行者等出入口を除く）は、必要に応じ前(6)に定める幅員内で隅切りを行うものとする。

(8) 出入口の舗装構成は、車道の舗装構成と同等とし、又は次の表による。

単位：cm

区 分	セメントコンクリート舗装		アスファルト舗装			交通量 区分
	コンクリート	路盤	表層	基層	路盤	
歩行者等出入口	7	10	3	—	10	歩道
乗用、小型貨物自動車等出入口	15	10	5	—	25	L相当
普通貨物自動車等出入口	20	20	5	5	25	A相当
大型及び中型貨物自動車等出入口	25	25	5	10	30	B相当

(注)

① セメントコンクリート舗装は、「セメントコンクリート舗装要綱（昭和59年2月（社）日本道路協会）」に基づき施工することとし、コンクリートの設計基準曲げ強度は、45kgf/cm²（4.4N/mm²）とする。

② アスファルト舗装は、「アスファルト舗装要綱（平成4年12月（社）日本道路協会）」に基づき施工する。

③ この表の値は、路床の設計 CBR を6としているので、路床の設計 CBR がこの表の値を下回る場合は、舗装構成を別途考慮する。

④ この表の値が、凍結深から求まる舗装厚を下回る場合は、凍上抑制層を設けるものとする。

⑤ 路盤構成を一層とする場合の路盤材料は粒度調整碎石とし、上層と下層に分ける場合の路盤材料は上層を粒度調整碎石、下層をクラッシャーランとする。

(9) 出入口の設置にあたっては、雨水枡を設置すること、又は排水性舗装を用いること等、雨水の排水等に十分配慮する。排水性舗装は、「排水性舗装技術指針（案）（平成8年10月（社）日本道路協会）」に基づき施工する。

(10) 出入口の設置にあたり、既設の道路側溝等を横断する場合は、次の各号に掲げるところによる。

ア 出入口の側溝断面は、既設水路の側溝断面を侵し、又は流水を阻害してはならない。

イ 道路側溝の布設替え等は、次の区分により行う。

(ア) 歩行者等出入口

歩道用落とし蓋式側溝に布設替えすること。ただし、歩行者の荷重に十分耐えることができ、かつ、段差のない蓋を使用する場合は、既設の道路側溝に蓋掛けとすることができること。

(イ) 乗用、小型貨物自動車等出入口

車道用落とし蓋式側溝に布設替えすること。

(ロ) 普通貨物自動車等出入口

道路横断用側溝に布設替えすること。

(エ) 大型及び中型貨物自動車等出入口

道路横断用側溝に布設替えすること。

ウ 道路側溝の布設替え等により、既設水路の側溝断面を侵し、又は流水を阻害するおそれのある場合は、既設の道路側溝と同等以上の材料を用いて、前後の影響範囲まで布設替え等を行うものとする。

(11) 土砂等が車道、歩道又はその他道路施設に流出することを防止するため、出入口の民地側には、原則として最低1m幅の舗装等を行うものとする。

(12) 出入口以外の場所から自動車が出入りすることを防止するため、必要に応じ民地側に駒止等を設置するものとする。

(13) 出入口から車両乗入部以外の歩道等へ自動車が進入することを防止するため、必要に応じ柵等の設置をするものとする。

(14) 出入口は、地先境界ブロック等を設置し境界を明示するものとする。

(15) 車両が常時出入りする事業所等の出入口の設置にあたり、本線車道の交通量が10,000台/日以上である場合、又は本線車道の交通に著しく支障となる場合は、出入りのための付加車線の設置について関係機関と協議するものとする。

(歩道等の切り下げによる出入口の設置工事)

第5 歩道等の切り下げ（縁石のみの切り下げを含む）による出入口の設置工事については、第4の規定によるほか、次の各号に掲げるところによる。

(1) マウントアップ形式及びセミフラット形式の歩道等における出入口の隅切りは、傾斜縁石部を利用することができる。なお、傾斜縁石部は出入口の幅員に含まない。

(2) 現況の歩道が平板舗装、インターロッキングブロック等の場合の出入口の舗装構成は、第4(8)の規定にかかわらず、次の表によることができる。

区 分	舗 装 構 成
歩行者等出入口	現況の歩道等の舗装と同一とすること。
乗用、小型貨物自動車等出入口	表層部の維持補修を行うことを条件に、表層部のみ現況の歩道等の舗装と同一とすることができること。
普通貨物自動車等出入口	
大型及び中型貨物自動車等出入口	—

(3) 歩車道境界の段差は、歩車道の分離並びに出入り車両、歩行者及び自転車の安全な通行を考慮して5cmを標準とする。ただし、道路管理上必要な場合は、段差を2cm以上とすることができる。

(4) マウントアップ形式及びセミフラット形式の歩道等における出入口のすり付けは、次の各号に掲げるところによる。

ア 植樹帯等（路上施設帯を含む。）がある場合は、当該歩道等の幅員内での連続的な平坦性を確保するため、当該植樹帯等の幅員内ですり付けを行い、歩道等の幅員内にはすり付けのための縦断勾配、横断勾配及び段差を設けないものとする。

（参考図 1-1）

イ 植樹帯等がない場合又は植樹帯等があっても前アに定める構造によることができない場合は、原則として 1 m 以上の平坦部（横断勾配 2 % を標準とする部分）を連続して設けるものとする。この場合には、車いす及び乳母車を利用する者（以下「車いす等利用者」という。）の安全な通行を考慮して、当該平坦部はできる限り広く確保しなければならない。（参考図 1-2）

ウ 出入口のすり付け部の横断勾配は 15 % 以下とする。

ただし、特殊縁石（歩道等の切り下げ量を少なくすることができる形状をもつ縁石）を用いる場合は 10 % 以下とする。

エ 歩道等の幅員が狭く前ア、イ又はウに定める構造によることができない場合は、出入口を全面切り下げて縦断勾配によりすり付けるものとし、その構造は次のとおりとする。

(ア) すり付け部の縦断勾配は、5%以下とする。ただし、歩行者及び自転車の安全な通行に支障をきたすおそれがなく、沿道の状況によりやむを得ない場合は 8%以下とすることができる。

（参考図 1-3）

(イ) 民地側の地盤が高いこと等により、前(ア)に定めるすり付けができない場合は、前ア、イ又はウの規定による横断勾配を併用してすり付けることができる。

（参考図 1-4）

(ウ) 道路側溝をすり付けることにより流下能力に支障が生じるおそれがある場合は、道路側溝の前後の影響範囲まで布設替えを行うものとする。（参考図 1-5）

(エ) 隣接する出入口との間に水平区間が 2m 以上確保できない場合は、隣接する出入口間の歩道等の高さは、出入口の高さと同一とする。

(5) 現況の歩道等に視覚障害者誘導用ブロックが設置されている場合は、原状に復旧するものとする。なお、マウントアップ形式及びセミフラット形式の歩道等の出入口にあつては平坦部に復旧し、従前の機能を回復する。

(歩道等の切開による出入口の設置工事)

第 6 歩道等の切開（縁石のみの切開を含む）による出入口の設置工事については、第 4 の規定によるほか、次の各号に掲げるところによるものとする。

(1) 歩道等を切開した出入口の設置は、原則として次の各号の一に該当する場合に限る。

ア 公共施設で特に出入りする交通量が多い場合。

イ 本線車道に出入りのための付加車線を設置する場合。

ウ 不特定多数の人（施設利用者は含まない。）が利用する場合。

エ 車道側から車いす等利用者の通行が見込まれる場合。

(2) 歩道等を切開した出入口の幅員は、第4(6)の規定にかかわらず、次の表による。

区 分	直角に設置する場合の幅員	斜角 60° に設置する場合の幅員
ア 歩行者出入口	認めない	認めない
イ 乗用、小型貨物自動車等出入口	4 m 以下	認めない
ウ 普通貨物自動車等出入口	7 m 以下	認めない
エ 大型及び中型貨物自動車等出入口	8 m 以下	認めない

(注) トレーラー又は特殊な車両が常時出入りする箇所は別途考慮することができる。

(3) 出入口の構造は、次の各号に掲げるところによるものとし、参考図 2-1 及び参考図 2-2 のとおりとする。

ア 歩道等(縁石)の巻き込み部における歩道等(縁石)と出入口とのすり付け部の縦断勾配は、5%以下とする。

ただし、歩行者及び自転車の安全な通行に支障をきたすおそれがなく、沿道の状況によりやむを得ない場合は8%以下とすることができる。

イ 前アの縦断勾配と段差の間には水平区間を設けることとし、水平区間の値は 1.5m 程度とする。ただし、やむを得ない場合はこの値より小さい値とすることができる。

ウ 歩道等(縁石)と出入口の段差は、2cm を標準とする。

(4) 視覚障害者誘導用ブロックが設置されていた歩道等を切開した場合は、「視覚障害者誘導用ブロック設置指針・同解説(昭和 60 年 9 月)(社)日本道路協会」の歩道巻き込み部に準じブロックを設置する。

(防護柵の撤去工事)

第7 防護柵の撤去工事については、防護柵が設置されている場所に地形、形状の変更があり、防護柵の撤去が社会生活上必要となった場合に限るものとし、撤去後は、交通安全上支障が生じない構造とする。

2 撤去した防護柵等は、建設事務所長が指示する場所に運搬する。

(境界標の設置工事)

第8 道路の敷地と隣接地との境界に境界標を設置する場合は、次の各号に掲げるところによる。

(1) 境界標は、境界線の屈折する地点、その他境界の主要な地点に設置する。

この場合、境界標の \oplus 字印の中心点(∇ 、 \uparrow 印の境界標にあつては、その先端)を境界点(線上)に合わせるものとする。

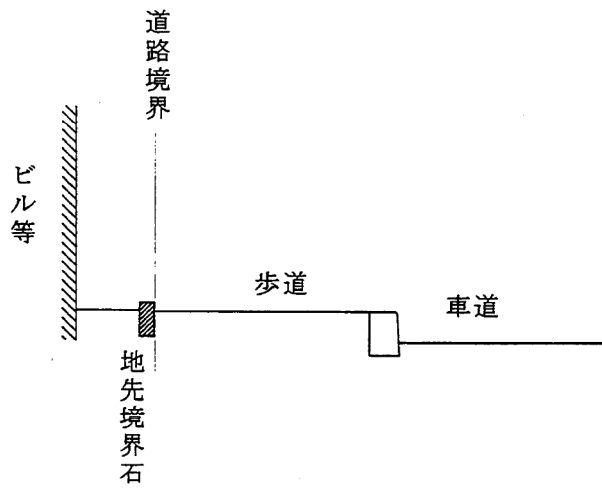
(2) 石積等工作物により境界標の中心を境界線上に設置できないときは、なるべく県有地内の適当な位置に設置し、関係図面にその位置関係を明らかにしておくものとする。

(3) 標柱は、地面から境界標の頂上までの高さを 20cm とし、残余部分を地中に埋め込むものとする。

(4) 境界標側面刻字の「長野県」を県有地側に、「界」を隣接地側とする。

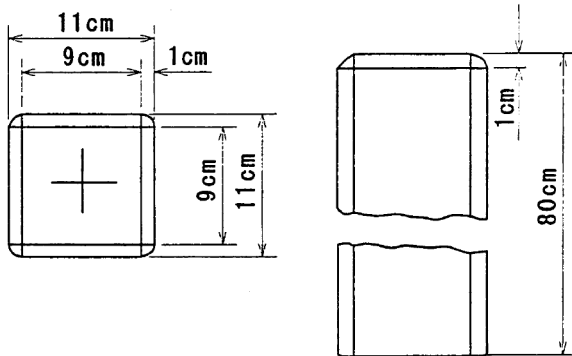
(5) 境界標の設置間隔は、20m 以下となるようにする。

- (6) 道路等が、コンクリート又はアスファルト舗装等のために、コンクリート柱を設置できないときは、これに代えて鉄板を設置するものとする。
- (7) 市街地等においては、連続した地先境界石等の設置について検討する。

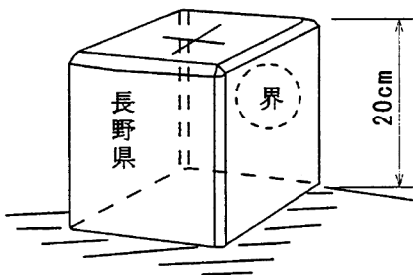


(8) 境界標の規格は、次のとおりとする。

1 境界標の型及び寸法は、次図のとおりとする。

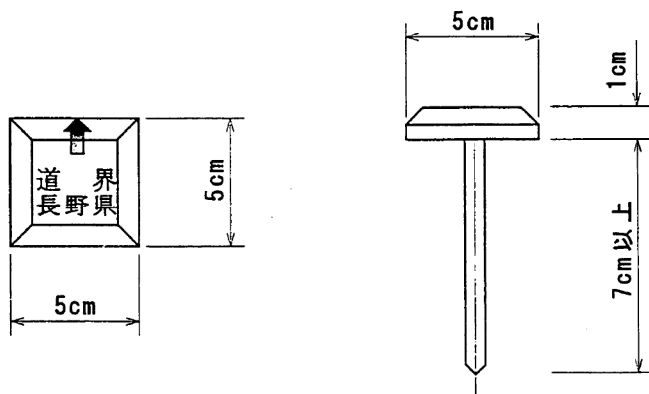


2 境界標には、長野県及び 界 の文字を次図のとおり表示する。



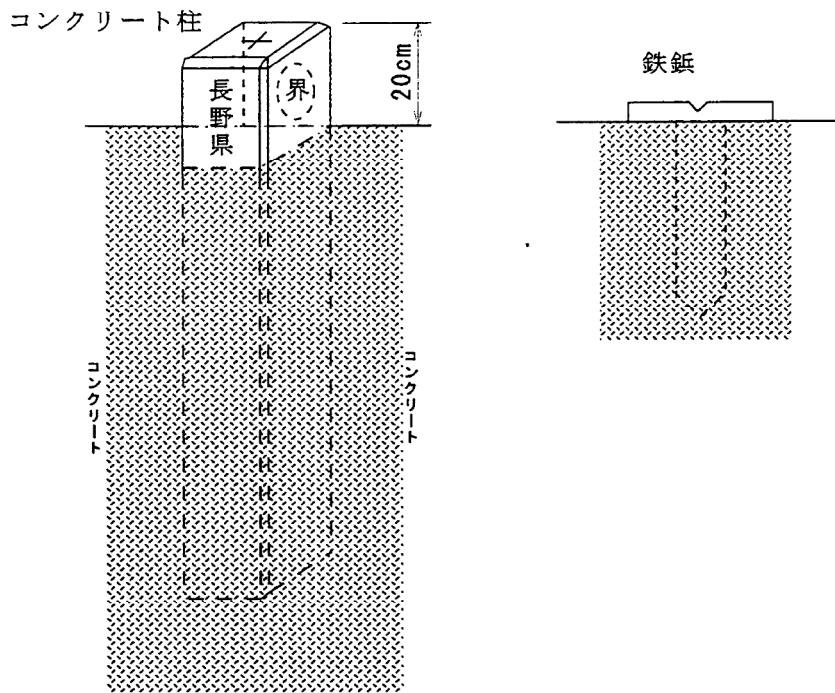
3 境界標は鉄筋コンクリート造とする。

4 鉄錐の型及び寸法は、次図のとおりとする。

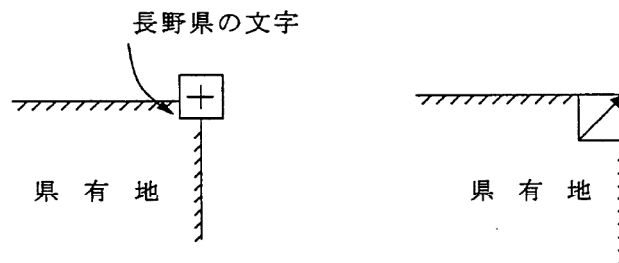


境界標設置例

1 境界標の埋設の場合



2 直角又は鋭角境界点の場合

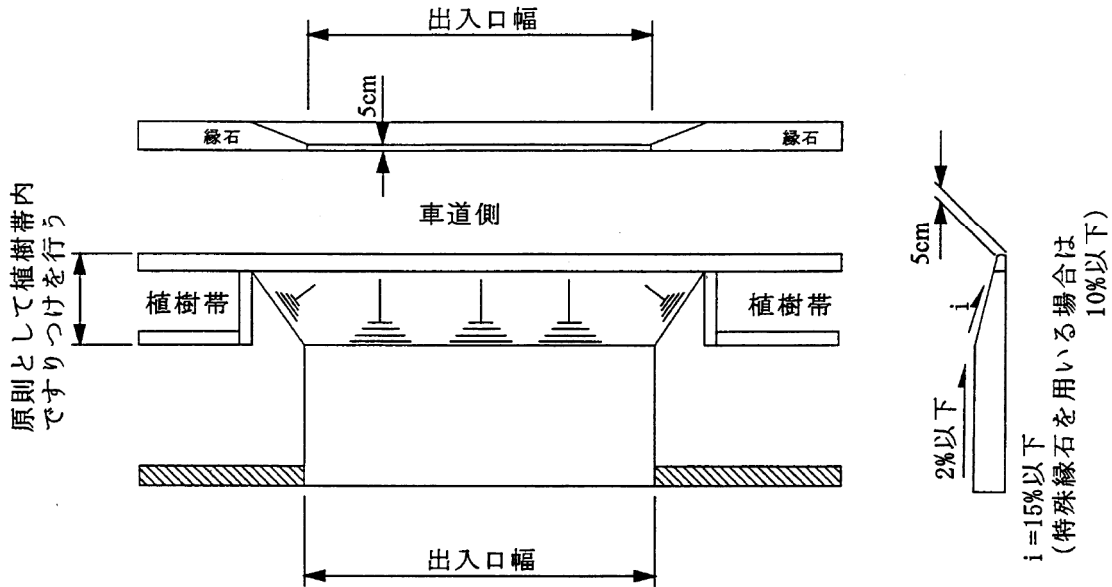


3 鈍角境界点の場合

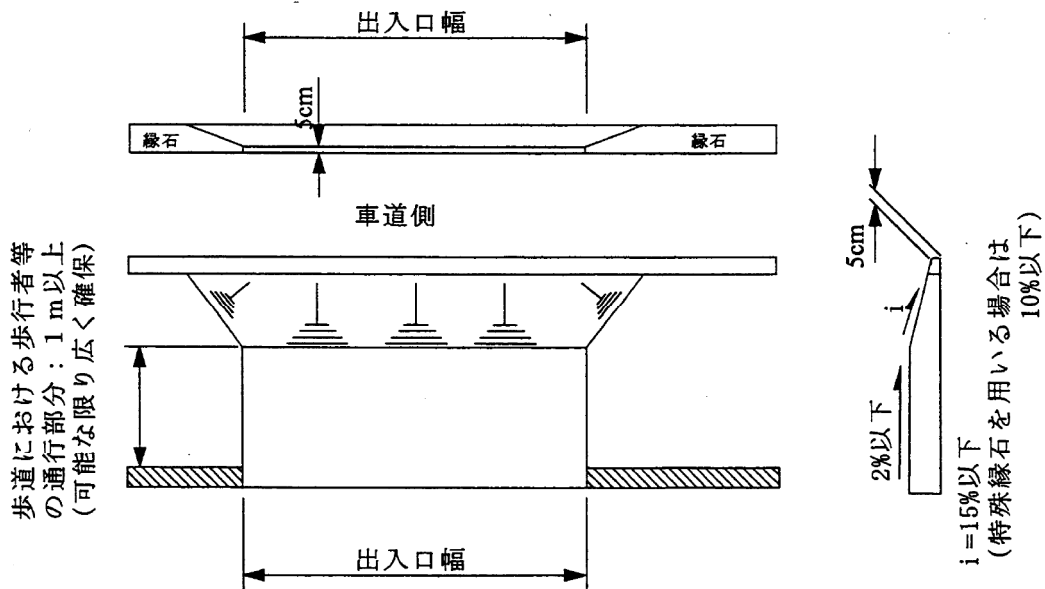


参 考 図

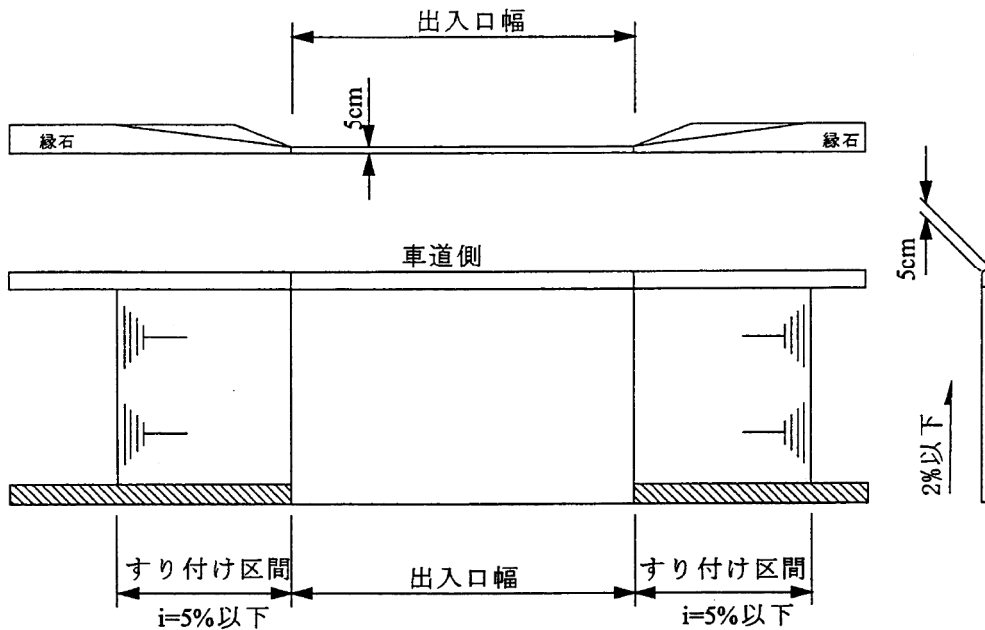
1 歩道切り下げによる出入口の設置



参考図 1-1 植樹帯等がある場合のすり付け

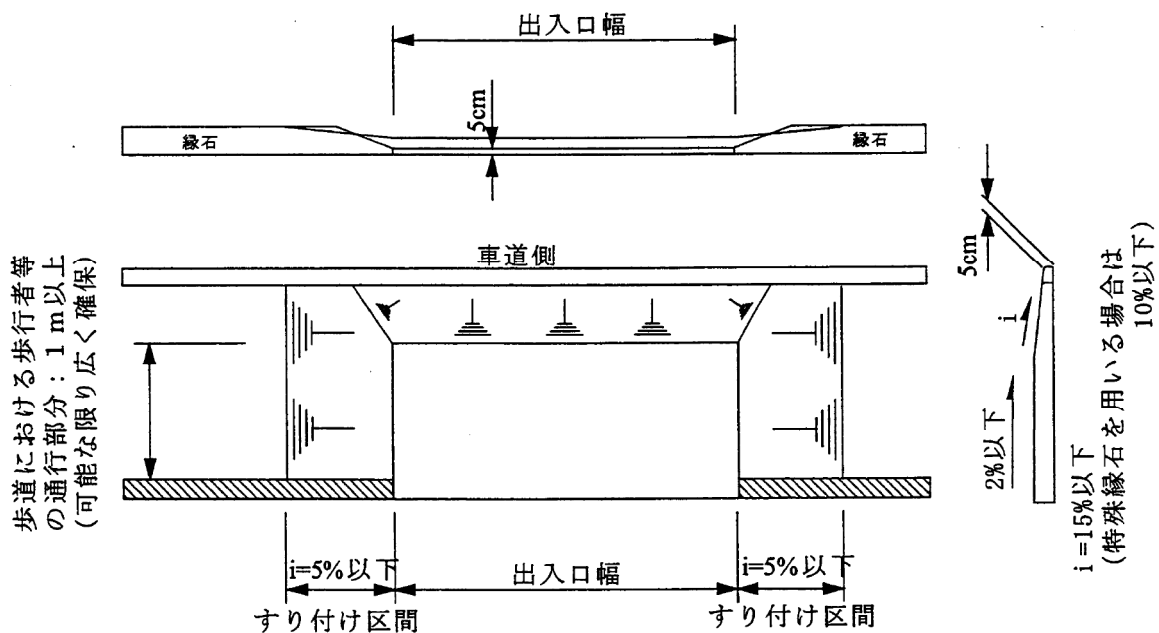


参考図 1-2 植樹帯等がない場合等のすり付け



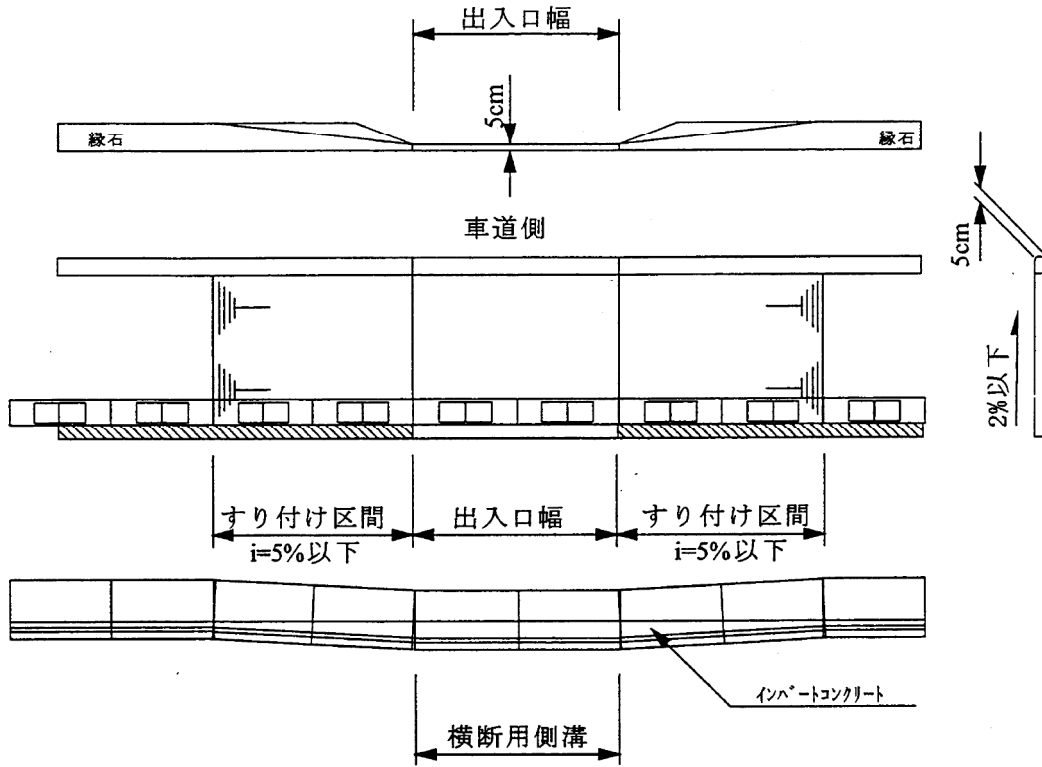
*すり付け区間の勾配(i)は路面凍結や積雪の状況を勘案して、歩行者及び自転車の安全な通行に支障をきたすおそれがある場合を除き、沿道の状況等によりやむを得ない場合には8%以下とする。

参考図 1-3 出入口全面を切り下げる場合のすり付け



*すり付け区間の勾配(i)は路面凍結や積雪の状況を勘案して、歩行者及び自転車の安全な通行に支障をきたすおそれがある場合を除き、沿道の状況等によりやむを得ない場合には8%以下とする。

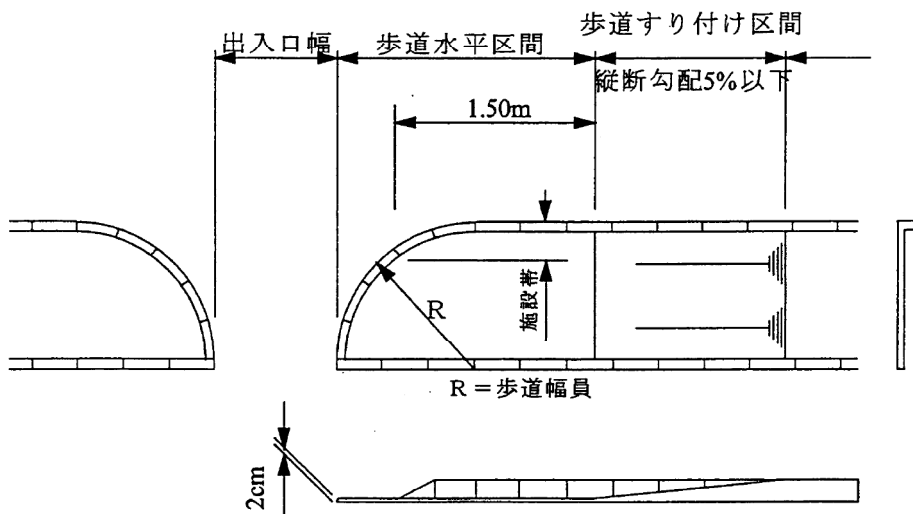
参考図 1-4 出入口全面を切り下げる場合 (横断すり付け併用) のすり付け



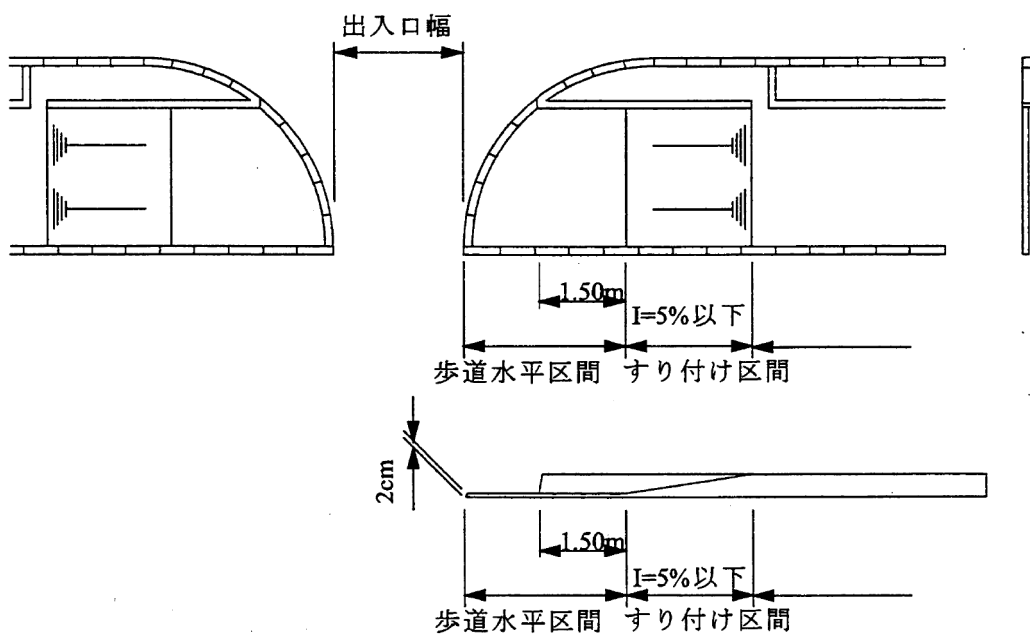
*すり付け区間の勾配(i)は路面凍結や積雪の状況を勘案して、歩行者及び自転車の安全な通行に支障をきたすおそれがある場合を除き、沿道の状況等によりやむを得ない場合には8%以下とする。

参考図 1-5 側溝の布設替えを伴う場合のすり付け

2 歩道切開による通路の設置



参考図 2 - 1 歩道の巻込み部における構造 (歩道等の幅員が狭い場合)



参考図 2 - 2 歩道の巻込み部における構造 (歩道等の幅員が広い場合)

条 件 書

- 1 工事に関する一切の費用は、道路法第57条の規定により申請者の負担とすること。
- 2 工事により第三者に損害を与え又は紛争が生じた場合は、申請者の負担において損害を賠償し又は紛争を解決すること。
- 3 工事目的物を完成するために必要な一切の手段については、申請者が定めて工事を施工すること。
- 4 工事に着手する前に、〇〇建設事務所長（以下「所長」という。）、市町村及び警察署と打合せのうえ、事故防止対策に万全を期すること。また、道路上の工事については、警察署長の道路使用許可を得ること。
- 5 工事に着手する前に、隣接する土地の所有者等利害関係者の了解を得ること。
- 6 工事に着手する前に、施工計画書を所長に提出すること。ただし、所長の承諾を得て記載内容の一部又は全部を省略することができること。
- 7 工事に着手しようとするときは、道路自営工事着手届を所長に提出すること。
- 8 工事に着手しようとするとき、及び工事が完了したときは、所長の立会いのもとに用地境界の確認を行い、境界杭を撤去した場合は、工事完了後、境界杭を再設置して用地境界を明示すること。
- 9 工事により道路の通行制限が生じる場合は、区間、期間ともに必要最少限とし、道路通行制限願を所長に提出すること。
- 10 道路自営工事承認申請書に記載されている事項を変更する場合は、直ちに道路自営工事変更承認申請書を所長に提出し承認を得ること。
- 11 道路自営工事（変更）承認申請書に記載されている内容又は承認条件に違反した場合は、承認を取り消し、道路を原状に回復させることがあること。
- 12 工事は、道路自営工事（変更）承認申請書に添付した図書によるほか、「長野県土木工事仕様書」、「長野県土木工事施工管理基準」及び「長野県土木工事品質及び出来形の規格値」に準じ施工すること。
- 13 工事現場には、自営工事である旨を明示した標示板を設置すること。
- 14 工事現場には、工事標識、防護柵、赤色灯等を設置し、この工事が一般交通の支障とならないよう十分注意すること。
- 15 工事現場には、監督員を配置するとともに、必要に応じ交通誘導員を配置し、又は工事用信号機を設置すること。
- 16 器材、土砂等を路上に放置し一般交通の支障とならないよう十分注意すること。
- 17 器材、土砂等の搬出、搬入にあたっては、一般交通の支障とならないよう十分注意するとともに、路面を汚損した場合は、速やかに清掃すること。
- 18 工事が完了したときは、直ちに道路自営工事完了届を所長に提出し、所長が指定した日時に完了検査を受けること。
- 19 完了検査において指摘した手直しは直ちに行い、再検査を受けること。
- 20 工事により道路現況に変更が生じた場合には、所長の指示により道路台帳を補正すること。
- 21 工事により道路敷地へ設置した施設は、所長が別に指示しない限り、完了検査合格の日から県に帰属すること。
- 22 工事により道路敷地へ設置した施設の申請者の責任期間は、完了検査合格の日から2年間とすること。