

南信州ブロック生活排水対策構想

1 地理的特徴

飯田市、松川町、高森町、阿南町、阿智村、平谷村、根羽村、下條村、売木村、天龍村、泰阜村、喬木村、豊丘村、大鹿村から成る南信州地域は、穏やかな気候と南アルプスを臨む雄大な自然に恵まれた地域です。

飯田市は、小京都と呼ばれた美しい城下町。リンゴ並木は市民や観光客に親しまれています。天竜川の流れが創り出した天竜峡は、奇岩が織りなす溪谷美で屈指の景勝地。そのほか温泉や溪谷など自然資源も豊富です。また、新野の雪祭り、大鹿歌舞伎、遠山の霜月祭り、今田人形など、多くの伝統芸能が伝承された民俗芸能の宝庫としても有名です。

2 生活排水処理とバイオマス利活用の現状と課題

【現状】

南信州地域において発生した生活排水は、公共下水道4施設、特定環境保全公共下水道7施設、農業集落排水処理施設38施設及び合併処理浄化槽で処理されています。

公共下水道施設や農業集落排水施設から発生した污泥は、県内外の民間処理施設において焼却後にセメント原料としてリサイクルされたり、炭化後に肥料として再利用されています。

【課題】

排水処理施設の老朽化が進んでおり、それに伴う管路及び機器修繕等による維持管理費の増加が見込まれているため、施設統合等による効率的な運営が必要です。

平野部の処理施設の統合にあたっては、天竜川の両岸に処理施設が所在しており、天竜川を横断するような施設統合は難しい状況です。また、南部においては処理施設が点在していますが、距離・地形的要因から統合が困難な施設が多い状況です。

污泥の処分費用を抑えるため、人口減少等の社会情勢を考慮しながら効率的で合理的な処理方法を検討する必要があります。

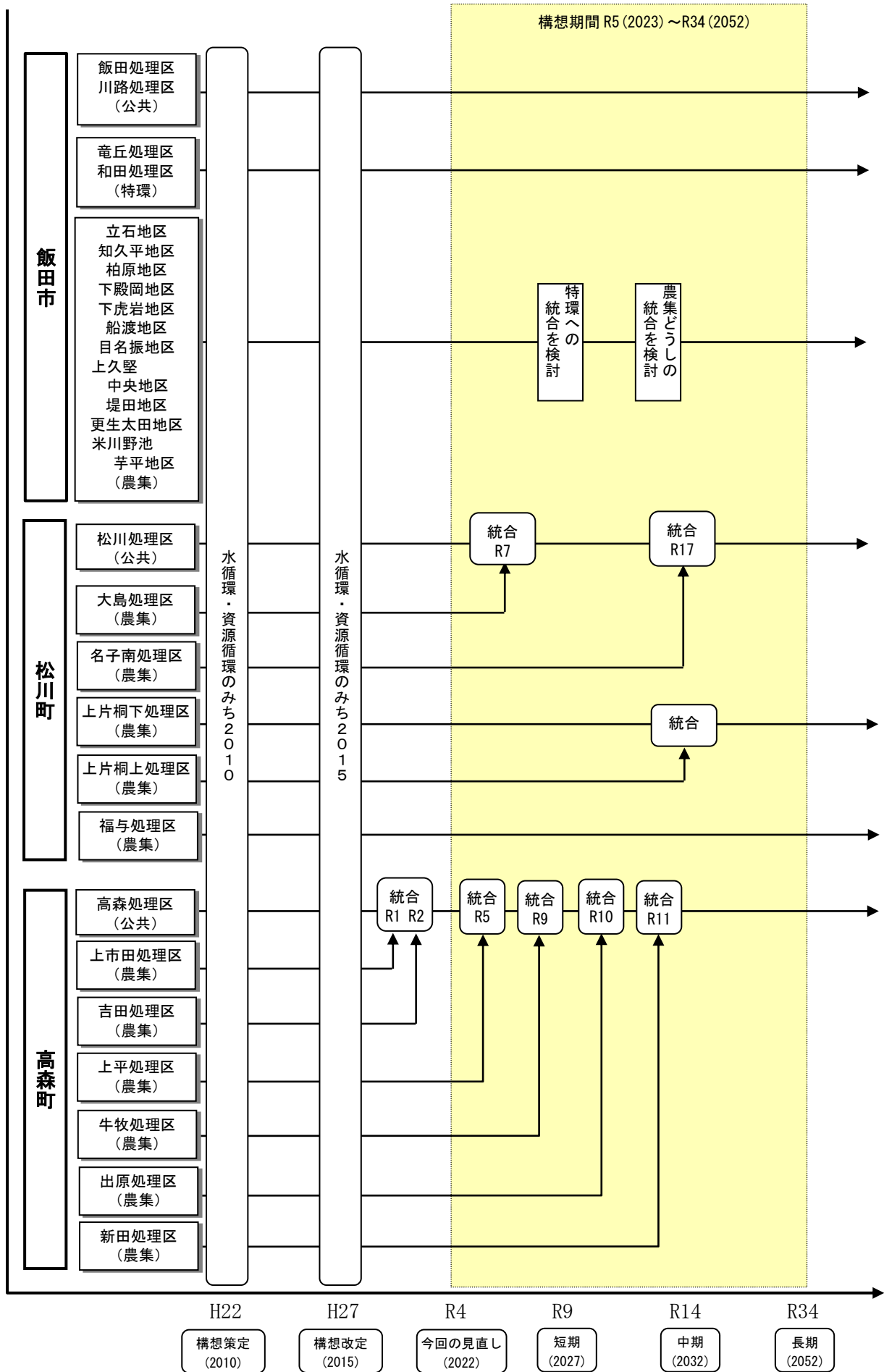
3 今後の広域化・共同化計画

今後南信州地域においては、以下の施設統合が検討されています。

- ・特定環境保全公共下水道どうしの統合（1件）
- ・農業集落排水施設の公共下水道への統合（8件）
- ・農業集落排水施設の特定環境保全公共下水道への統合（4件）
- ・農業集落排水施設どうしの統合（5件）

また、将来的には、污泥処理の効率化のため、南信州地域における全污泥を集約して、固形燃料化や、污泥に含まれるリンの資源化を検討します。

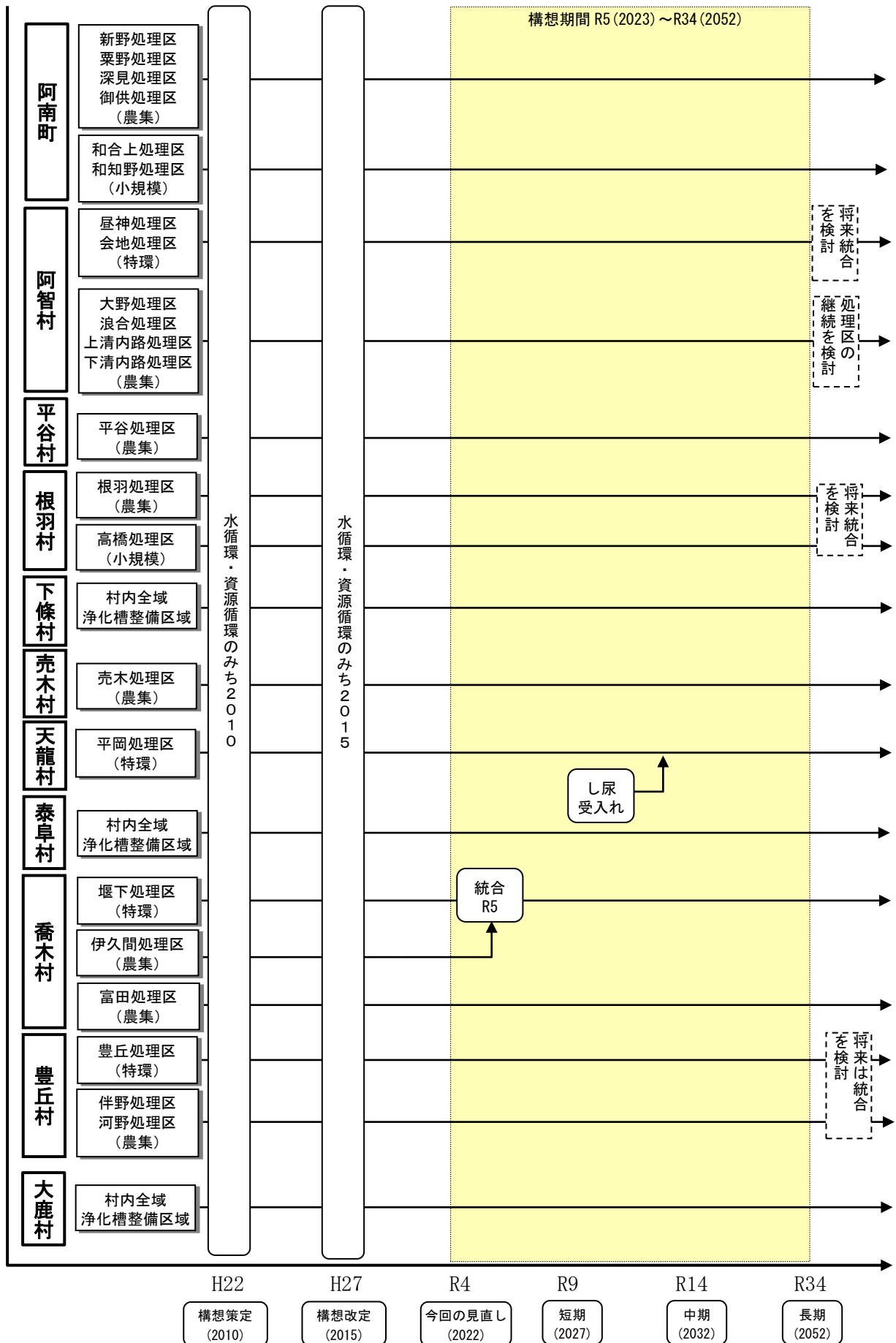
南信州ブロック生活排水処理施設計画



注1：上記は処理場の統廃合のみを示したものであり、保守・管理や広域化・共同化に関する対策等は記載していません。

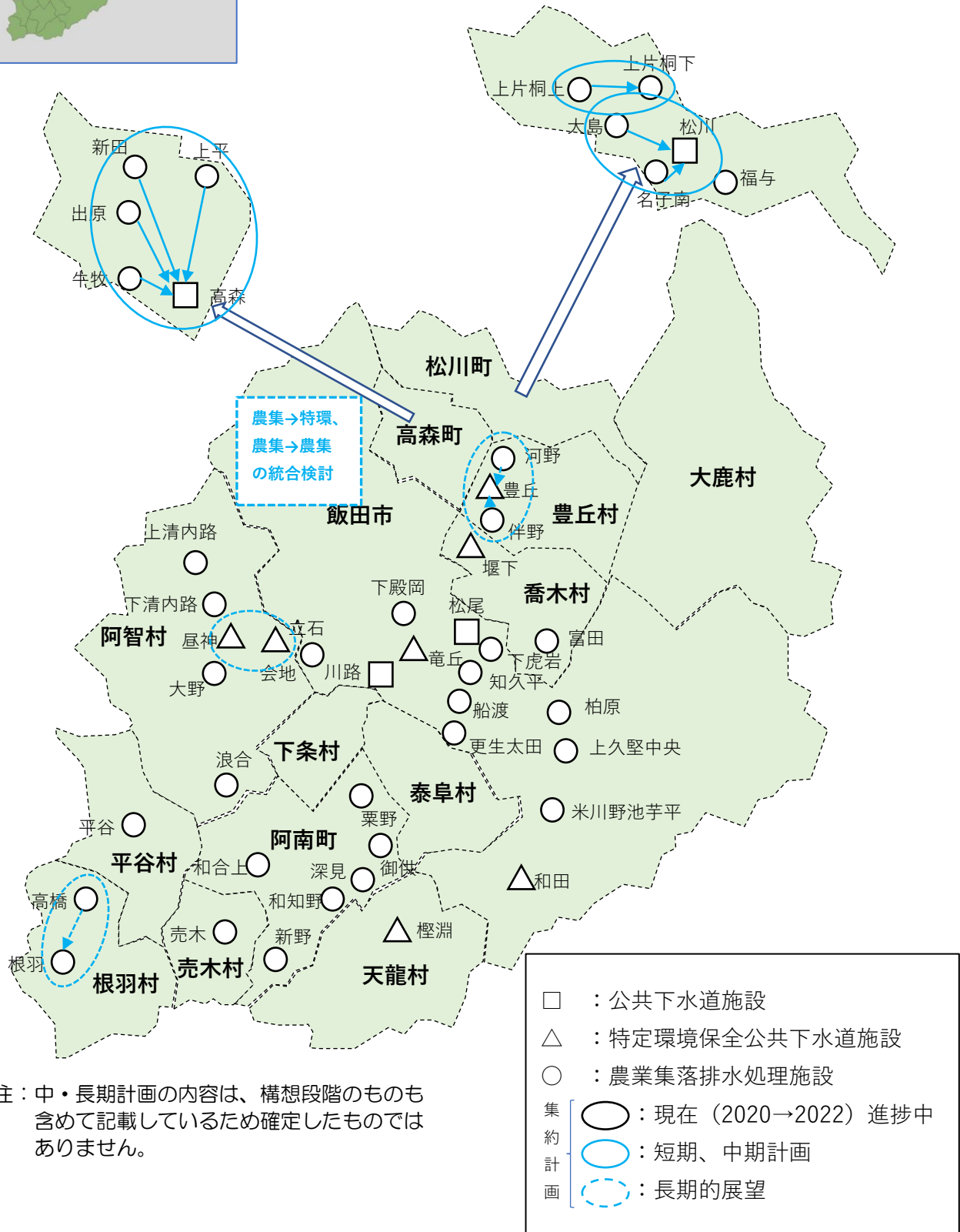
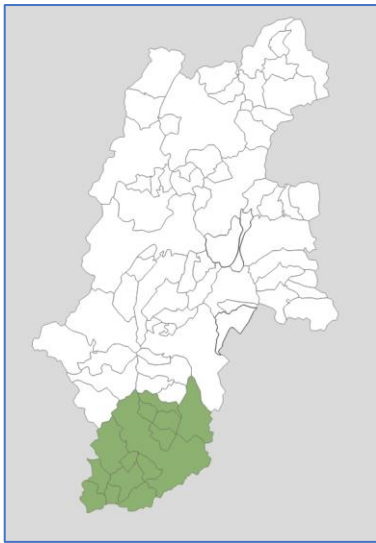
注2：中・長期計画については構想段階のものも含めて記載しているため、確定したものではありません。

南信州ブロック生活排水処理施設計画



注1：上記は処理場の統廃合のみを示したものであり、保守・管理や広域化・共同化に関する対策等は記載していません。
 注2：中・長期計画については構想段階のものも含めて記載しているため、確定したものではありません。

南信州ブロック生活排水処理施設マップ



南信州ブロック生活排水処理施設数の推移と計画

	市町村	施設種類	今までの取組み			今回構想				備考	
			H22 (2010)	H27 (2015)	基準年 R2 (2020)	現状 R4 (2022)	短期 R9 (2027)	中期 R14 (2032)	長期 R34 (2052)		
1	飯田市	公共	2	2	2	2	2	2	2		
		特環	2	2	2	2	2	2	2		
		農集排	11	11	11	11	10	7	7		
		その他									
2	松川町	公共	1	1	1	1	1	1	1		
		特環									
		農集排	5	5	5	5	4	4	2		
		その他									
3	高森町	公共	1	1	1	1	1	1	1		
		特環									
		農集排	6	6	4	4	2	0	0		
		その他									
4	阿南町	公共									
		特環									
		農集排	6	6	6	6	6	6	6		
		その他									
5	阿智村	公共									
		特環	2	2	2	2	2	2	2		
		農集排	4	4	4	4	4	4	4		
		その他									
6	平谷村	公共									
		特環									
		農集排	1	1	1	1	1	1	1		
		その他									
7	根羽村	公共									
		特環									
		農集排	2	2	2	2	2	2	2		
		その他									
8	下條村	公共								浄化槽のみ	
		特環									
		農集排									
		その他									
9	売木村	公共									
		特環									
		農集排	1	1	1	1	1	1	1		
		その他									
10	天龍村	公共									
		特環	1	1	1	1	1	1	1		
		農集排									
		その他									
11	泰阜村	公共								浄化槽のみ	
		特環									
		農集排									
		その他									
12	喬木村	公共									
		特環	1	1	1	1	1	1	1		
		農集排	2	2	2	2	1	1	1		
		その他									
13	豊丘村	公共									
		特環	1	1	1	1	1	1	1		
		農集排	2	2	2	2	2	2	2		
		その他									
14	大鹿村	公共								浄化槽のみ	
		特環									
		農集排									
		その他									
地域内の 全施設数	全体	公共		4		4		4		4	
		特環	51	7	51	7	50	7	50	7	
		農集排		40		40		39		39	
		その他		0		0		0		0	

注1：現状値についてはR4(2022).4.1時点に稼働している施設数を、管理者からの聞き取り等により算出したものを示しています。

注2：中・長期計画については構想段階のものも含めて記載しているため、確定値ではありません。

南信州ブロックの快適生活率及び経営健全度

	市町村	快適生活率 (%)						備考
		これまでの実績			今後の目標			
		H23 (2011)	H27 (2015)	R2 (2020)	短期計画 R9 (2027)	中期計画 R14 (2032)	長期計画 R34 (2052)	
1	飯田市	84.3	89.0	90.1	91.6	93.0	97.1	
2	松川町	76.6	78.6	84.2	85.8	92.9	95.5	
3	高森町	85.8	89.1	92.5	94.8	97.8	100.0	
4	阿南町	80.3	85.2	85.1	87.2	91.2	100.0	
5	阿智村	81.4	83.1	89.5	96.1	98.7	100.0	
6	平谷村	94.3	95.4	97.0	94.2	94.2	94.2	
7	根羽村	90.7	90.4	93.2	94.2	95.1	98.1	
8	下條村	95.1	95.9	96.7	97.5	98.5	100.0	
9	売木村	87.1	92.0	89.1	90.0	91.8	93.7	
10	天龍村	68.2	67.0	77.1	77.8	87.4	92.0	
11	泰阜村	63.8	70.7	74.4	77.9	83.6	90.5	
12	喬木村	92.8	94.4	96.5	97.0	97.0	98.0	
13	豊丘村	97.6	98.4	98.6	98.6	98.8	99.5	
14	大鹿村	45.5	50.9	56.5	70.9	80.7	98.9	
	平均	83.8	86.7	89.7	91.6	94.6	97.8	

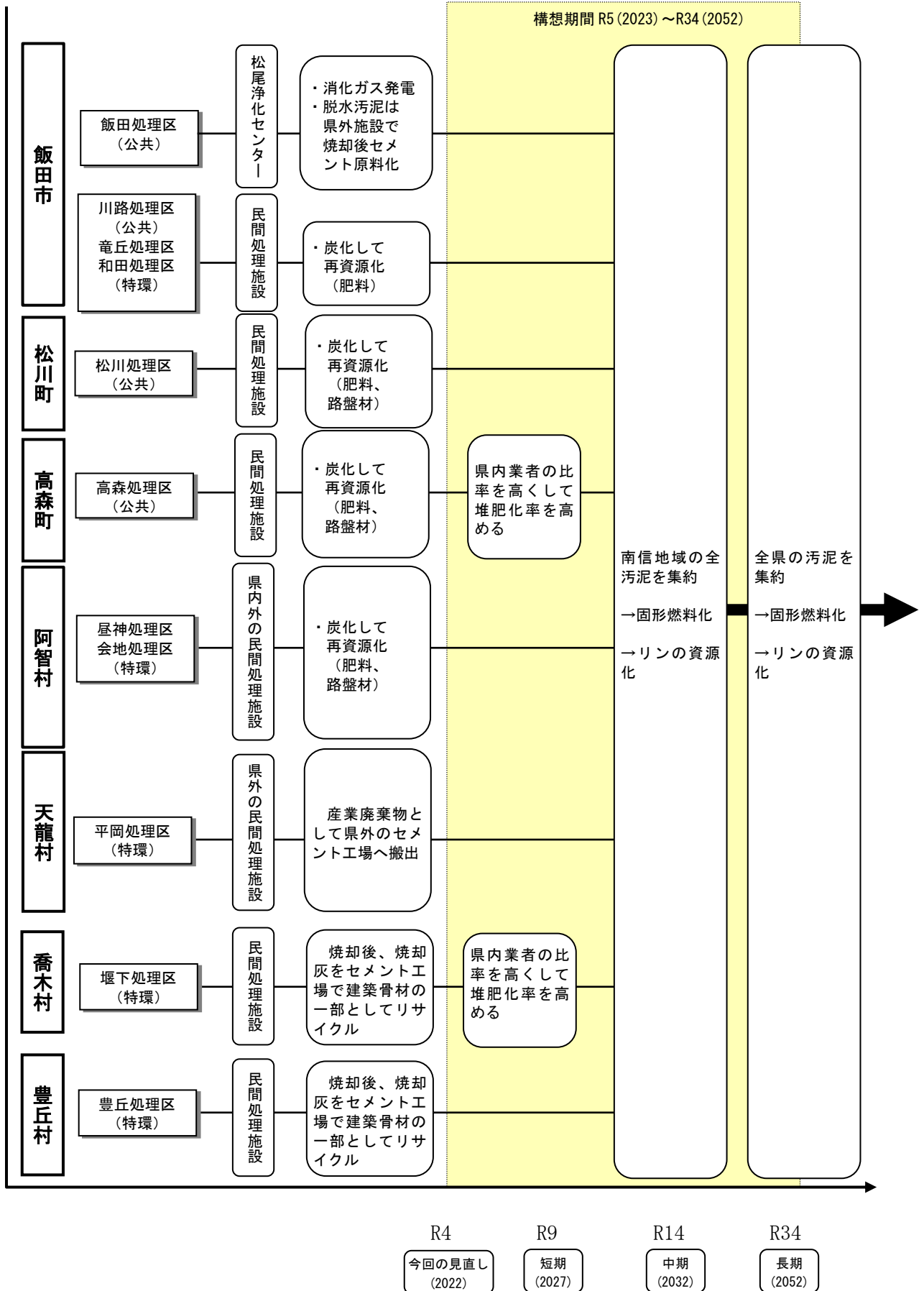
注：快適生活率【(下水道等への接続人口＋浄化槽設置人口)／行政人口×100(%)】により比較表を作成しています。

	市町村	経営健全度 (%) 【経営状況ポイント】						備考
		これまでの実績			今後の目標			
		H23 (2011)	H27 (2015)	R2 (2020)	短期計画 R9 (2027)	中期計画 R14 (2032)	長期計画 R34 (2052)	
1	飯田市	55	55	57	59	64	86	
2	松川町	23	23	23	24	26	36	
3	高森町	29	29	28	28	31	47	
4	阿南町	28	30	29	31	36	45	
5	阿智村	30	33	36	38	42	52	
6	平谷村	44	23	35	44	51	67	
7	根羽村	21	27	32	35	39	53	
8	下條村	—	—	—	—	—	—	浄化槽維持管理指標(G)で評価
9	売木村	43	45	44	45	51	63	
10	天龍村	23	26	30	31	35	45	
11	泰阜村	—	—	—	—	—	—	浄化槽維持管理指標(G)で評価
12	喬木村	36	36	35	40	48	69	
13	豊丘村	53	55	67	68	71	77	
14	大鹿村	—	—	—	—	—	—	浄化槽維持管理指標(G)で評価
	平均	35.0	34.7	37.8	40.3	44.9	58.2	

注：市町村構想におけるF値と異なり、経営状況ポイント【使用料収入／(起債元利償還金＋維持管理費)】により比較表を作成しています。

南信州ブロックバイオマス利活用プラン

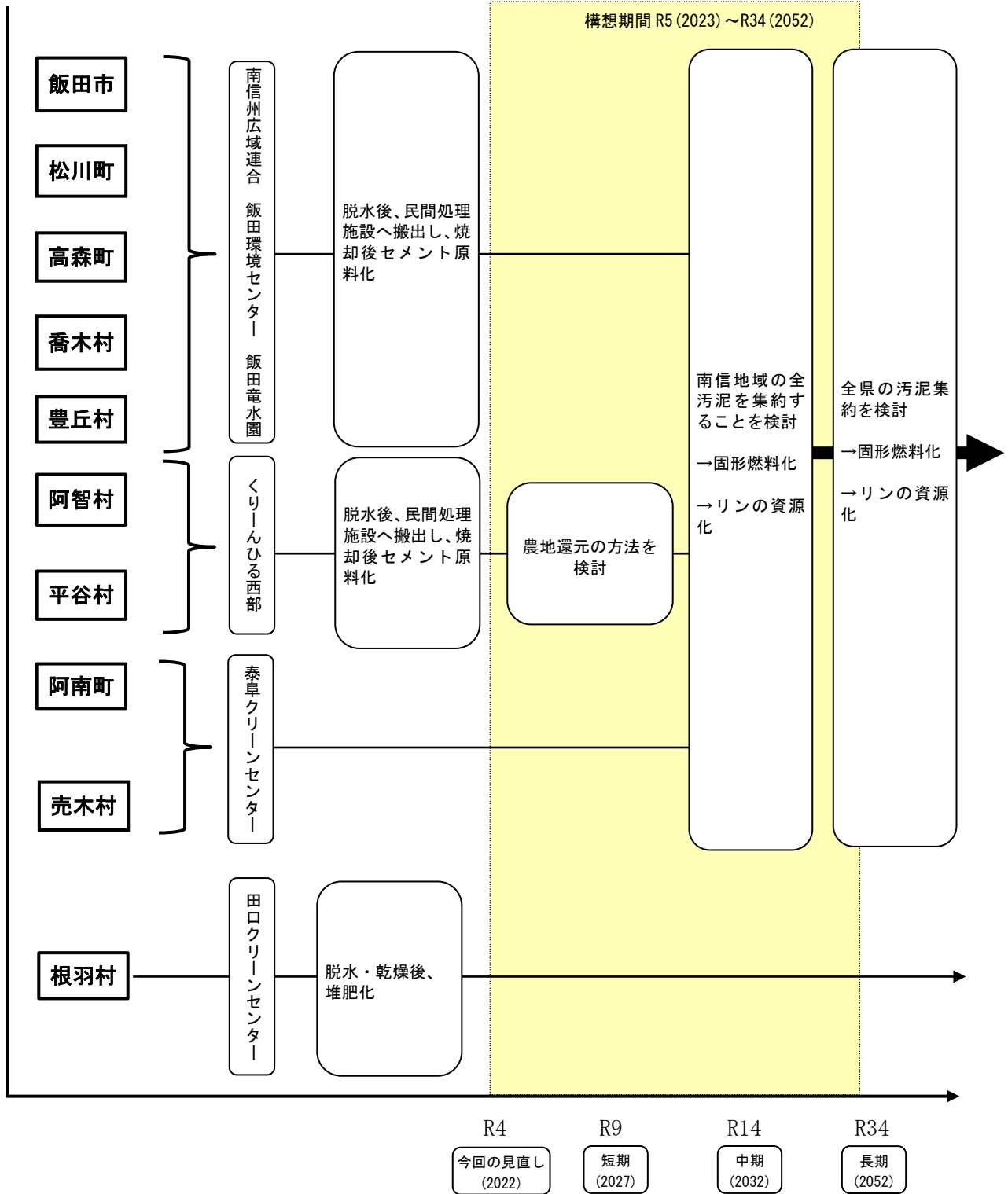
○下水道汚泥



注：中・長期計画については構想段階のものも含めて記載しているため、確定したものではありません。

南信州ブロックバイオマス利活用プラン

○農集排汚泥



注：中・長期計画については構想段階のものも含めて記載しているため、確定したものではありません。

南信州ブロック 広域化・共同化実施メニュー

短期実施計画

	飯田 市	松川 町	高森 町	阿南 町	阿智 村	平谷 村	根羽 村	下條 村	売木 村	天龍 村	泰阜 村	喬木 村	豊丘 村	大鹿 村	備 考
南信州広域連合	■	■	■									■	■		農集排汚泥等の共同処理
下伊那郡西部衛生施設組合					■	■									農集排汚泥等の共同処理
下伊那南部総合事務組合				■					■						農集排汚泥等の共同処理
ハード 連携	公共下水道の流域下水道への統合	/	/	/	/	/	/	/	/	/	/	/	/	/	
	農業集落排水の流域下水道への統合	/	/	/	/	/	/	/	/	/	/	/	/	/	
	公共下水道同士の統合	-	-	-	/	-	/	/	/	-	/	-	-	/	
	農業集落排水同士の統合	-	-	-	-	-	-	/	-	/	/	-	-	/	
	農業集落排水の公共下水道への統合	○	○	○	-	-	-	/	-	/	/	○	-	/	
	農集排汚泥・浄化槽汚泥の下水道受入れ	-	-	-	/	-	/	/	/	/	/	-	-	/	
	し尿の下水道受入れ	-	-	-	/	-	/	/	/	-	-	-	-	/	
	汚泥処理の広域化	○	○	○	○	○	○	-	-	○	-	-	○	○	-
ソフト 連携	維持管理業務の広域化・共同化	-	-	-	-	○	-	-	-	○	-	-	○	○	-
	水質検査・特定事業所排水指導の共同化	-	-	-	-	-	-	-	-	○	-	-	-	-	
	危機管理の共同化	◎	◎	◎	◎	◎	◎	◎	◎	◎	◎	◎	◎	◎	災害時支援ルール策定済み 【南信州ブロック】
	公民連携の推進	-	-	-	-	-	-	-	-	-	-	-	-	-	
	D Xの推進	-	-	-	-	-	-	-	-	-	-	-	-	-	
	人材育成・技術研修等の共同化	○	○	○	○	○	○	○	○	○	○	○	○	○	

中・長期実施計画（将来構想を含む。）

	飯田 市	松川 町	高森 町	阿南 町	阿智 村	平谷 村	根羽 村	下條 村	売木 村	天龍 村	泰阜 村	喬木 村	豊丘 村	大鹿 村	備 考
南信州広域連合	■	■	■									■	■		農集排汚泥等の共同処理
下伊那郡西部衛生施設組合					■	■									農集排汚泥等の共同処理
下伊那南部総合事務組合				■					■						農集排汚泥等の共同処理
ハード 連携	公共下水道の流域下水道への統合	/	/	/	/	/	/	/	/	/	/	/	/	/	
	農業集落排水の流域下水道への統合	/	/	/	/	/	/	/	/	/	/	/	/	/	
	公共下水道同士の統合	-	-	-	/	○	/	/	/	-	/	-	-	/	
	農業集落排水同士の統合	○	○	-	-	-	-	/	-	/	/	-	-	/	
	農業集落排水の公共下水道への統合	-	○	○	-	-	-	/	-	/	/	○	-	/	
	農集排汚泥・浄化槽汚泥の下水道受入れ	-	-	-	/	-	/	/	/	/	/	-	-	/	
	し尿の下水道受入れ	-	-	-	/	-	/	/	/	○	-	-	-	/	
	汚泥処理の広域化	○	○	○	○	○	○	○	○	○	○	○	○	○	
ソフト 連携	維持管理業務の広域化・共同化	-	-	-	-	○	-	○	-	○	-	○	○	-	
	水質検査・特定事業所排水指導の共同化	-	-	-	-	○	-	-	-	○	-	-	-	-	
	危機管理の共同化	◎	◎	◎	◎	◎	◎	◎	◎	◎	◎	◎	◎	◎	災害時支援ルール策定済み 【南信州ブロック】
	公民連携の推進	-	-	-	-	-	-	-	-	-	-	-	-	-	
	D Xの推進	-	-	-	-	-	-	-	-	○	-	-	-	-	
	人材育成・技術研修等の共同化	○	○	○	○	○	○	○	○	○	○	○	○	○	

凡例	
■	一部事務組合又は流域下水道の事業範囲
◎	実施済み
○	実施予定あり(一部完了で拡大予定を含む。)
-	実施予定なし
/	該当なし