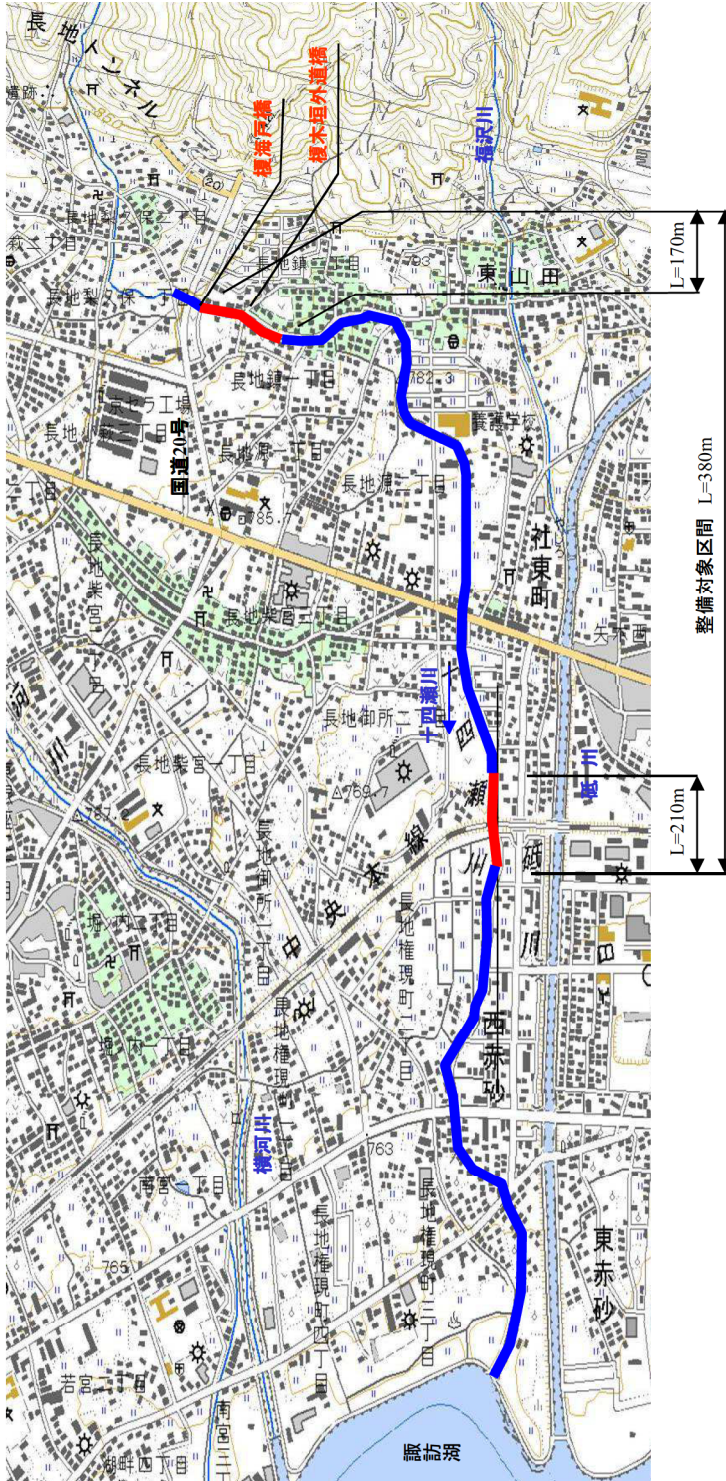
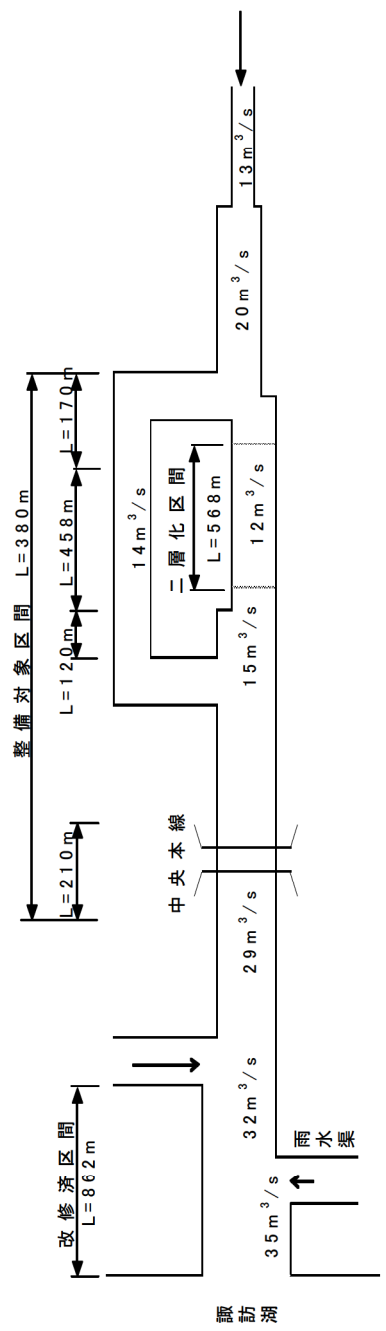


十四瀬川

平面図

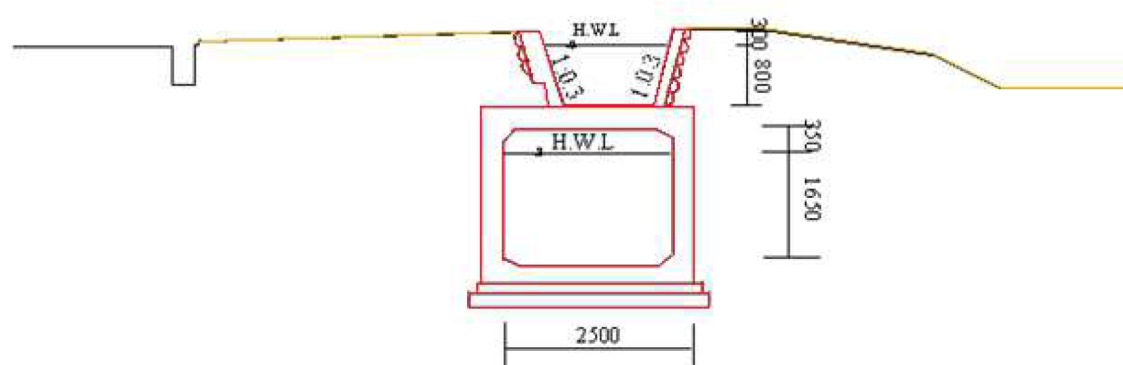


流量配分図



十四瀬川標準横断図

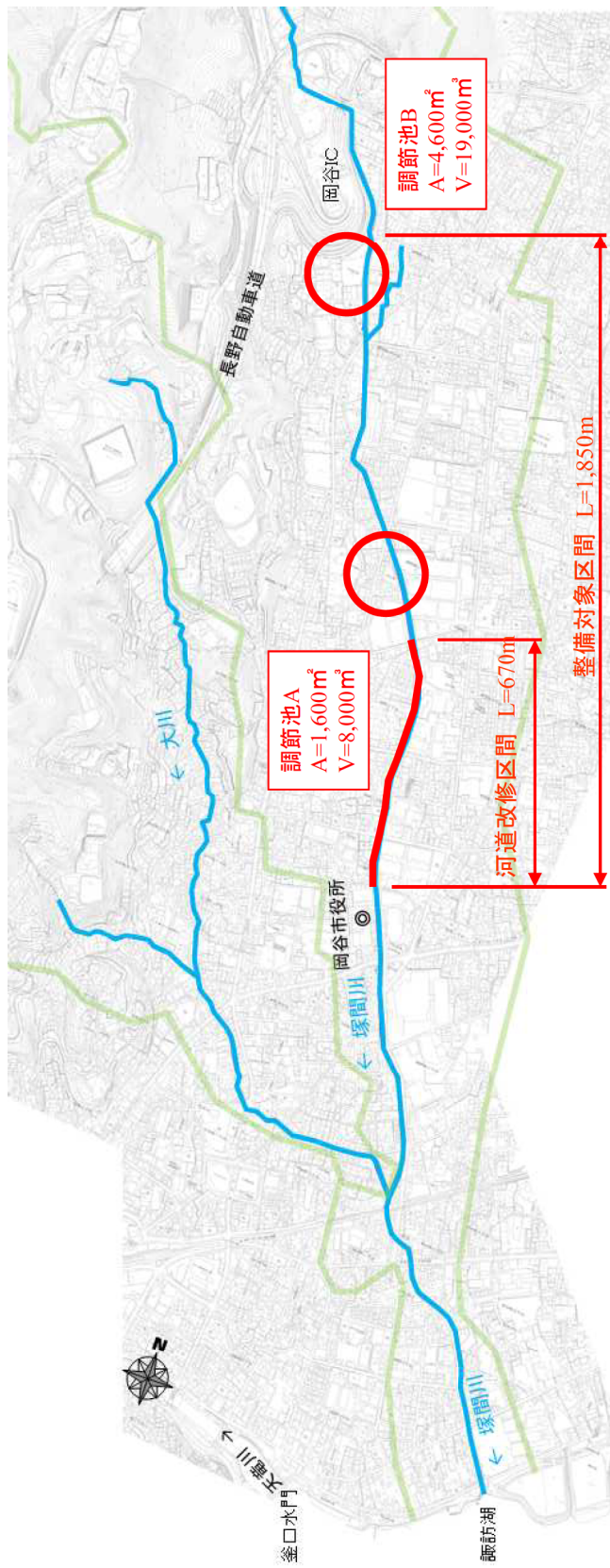
国道20号上流約1,000m付近



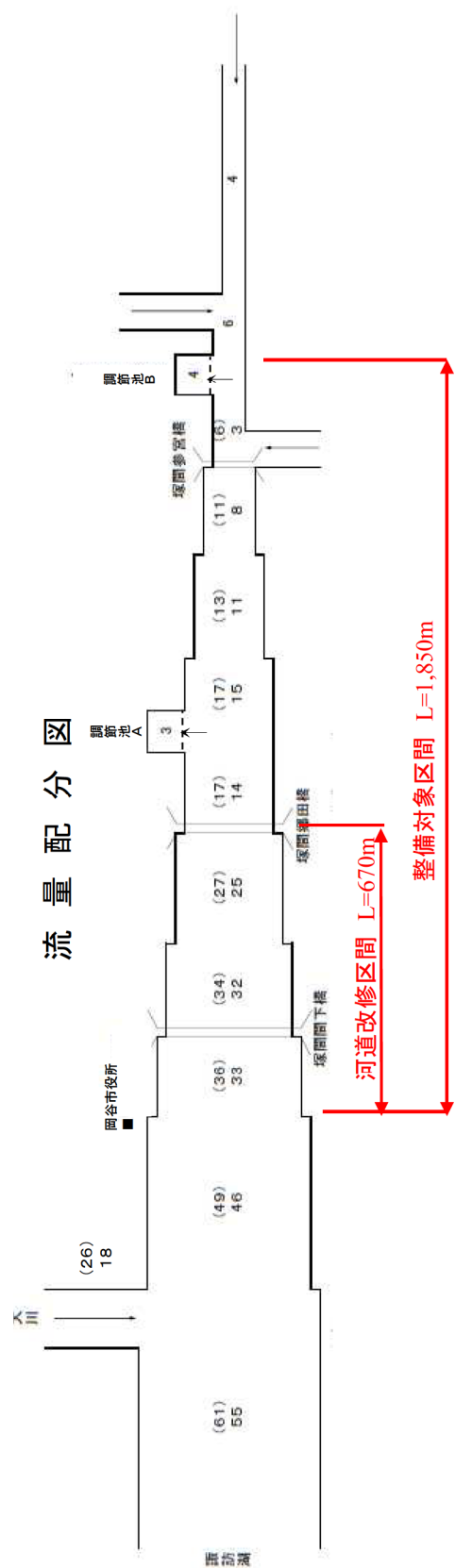
(イメージ図)

○河川環境の保全に配慮した工法を採用し、生態系や景観、親水性に配慮する。

塚間川 平面図



流量配分図



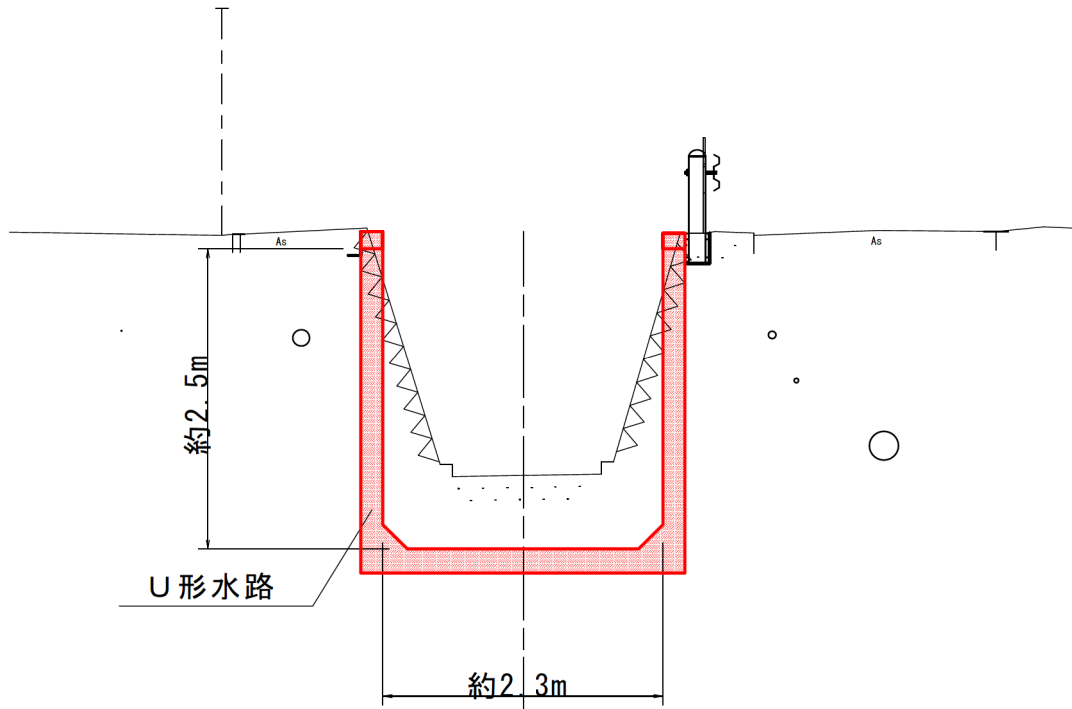
塚間川標準横断面図

NO. 25

GH=785.28
FH=

(左岸)

(右岸)



(イメージ図)

○河川工事の実施に当たっては、沿線の利用や景観実施に配慮した川づくりを行う。