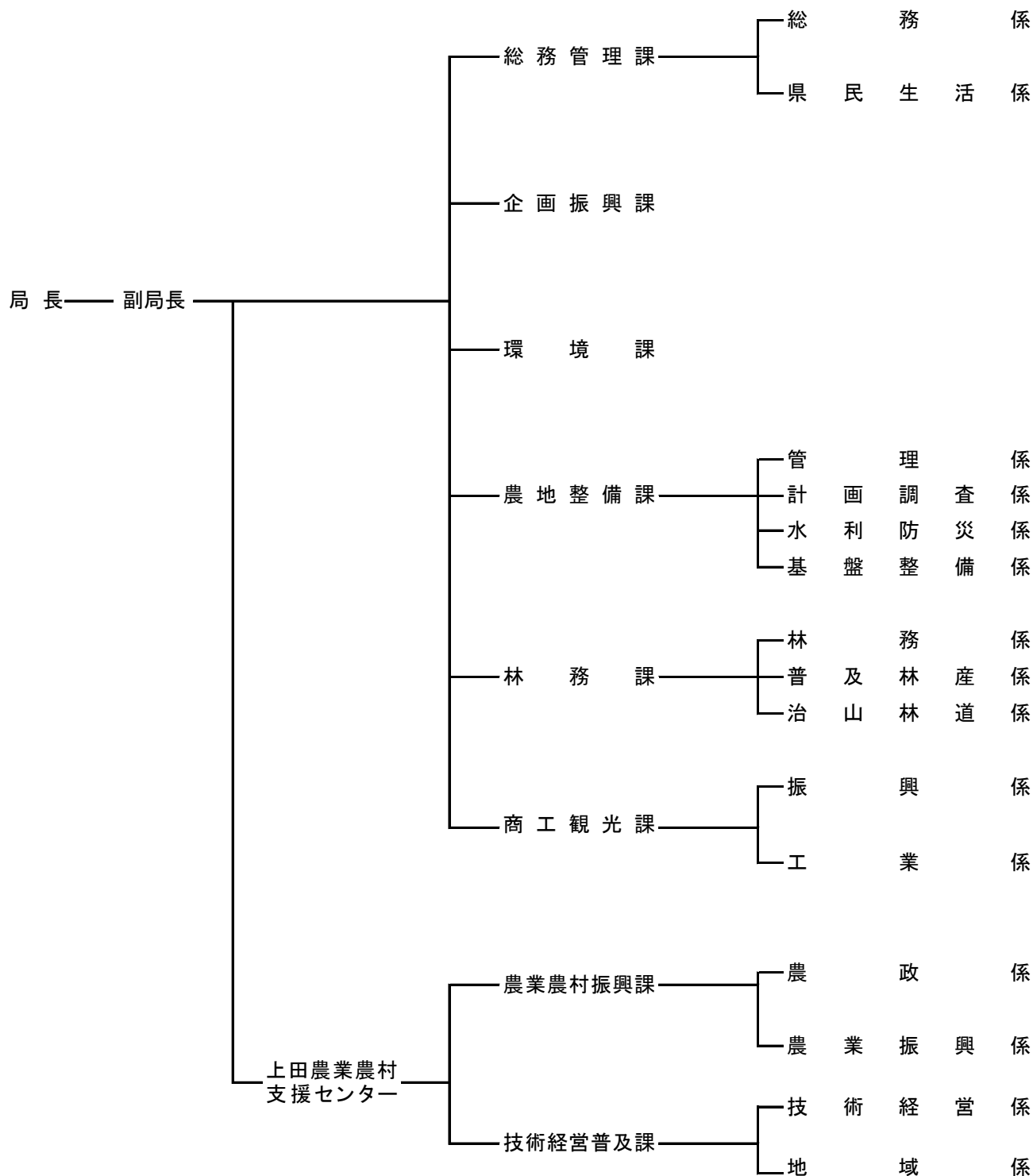


行政組織及び現在員

行政組織及び現在員

1 組織

(令和5年4月1日現在)



2 課別職員数

(令和5年4月1日現在)

区 分	現在員 人	(内 訳)		備 考
		事務 人	技術 人	
総務管理課	10	10		・局長、副局長を含む。 ・市町村派遣職員1名(長和町)除く。
企画振興課	6	6		
環境課	6	4	2	
農地整備課	16	4	12	・臨時的任用職員1名含む。
林務課	14	2	12	
商工観光課	8	4	4	
上田農業農村 支援センター	20	3	17	
計	80	33	47	